



CZ NÁVOD K OBSLUZE

Stavebnice ARX-UM1

Stroj na nic



Obj. č.: 130 30 02



Vážení zákazníci,

děkujeme Vám za Vaši důvěru a za nákup stavebnice Arexx ARX-UM1. Tento návod k obsluze je součástí výrobku. Obsahuje důležité bezpečnostní pokyny a pokyny k sestavení a k použití stavebnice. Ponechtejte si tento návod, abyste si jej mohli znovu kdykoliv přečíst!

Jestliže výrobek předáte jiným osobám, dávejte pozor, abyste jim odevzdali i tento návod.



Popis výrobku

Co to je? Pravděpodobně první z mnoha otázek, která vás napadne, když tento přístroj poprvé uvidíte. To je dobrá otázka a je na ni jednoduchá odpověď:

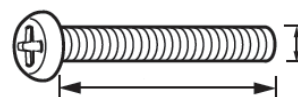
Stroj na nic

Další otázkou je co s tím dá dělat: absolutně nic, nemá žádné využití. Je to dokonalý dárek pro osobu, která už má všechno - kromě zcela zbytečného stroje.

Na internetu a v kruzích s klasickým vzděláním by to nazvali sisufovskou prací. Řecká mytologie vypráví o Sisufovi, který byl potrestán za své úskoky tím, že musel vytlačit na kopec obří kámen. Jakmile ho vytlačil téměř na vrchol, kámen mu vždy vyklouzl a skutálel se zpět, jeho snažení tak bylo marné a nekonečné.

Techničtí nadšenci a kutilové budou však tímto výrobkem nadšeni a jistě ocení jednoduchou technologii tohoto zařízení.

Šroubky a matky



matice



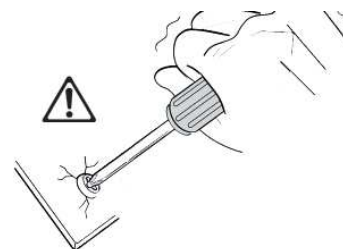
šroub

Šrouby a matice se musí dobře utáhnout. Doporučuje se použít přitom obyčejný lak na nehty, jehož výhodou je, že je lze poté opět snadno uvolnit.

Velikost šroubů se vyjadřuje jejich délkou a tloušťkou. Šroub s označením M2 x 10 má tloušťku 2 mm a délku závitu 10 mm. Pro šrouby M2 se používají matice M2, takže matice vždy odpovídá tloušťce šroubu.

Klíč:

Součástí sady stavebnice je malý klíč. Použijte ho správným způsobem k upevnění matic (viz obrázek).



Šrouby příliš neutahujte, aby nedošlo k nalomení plastových částí!

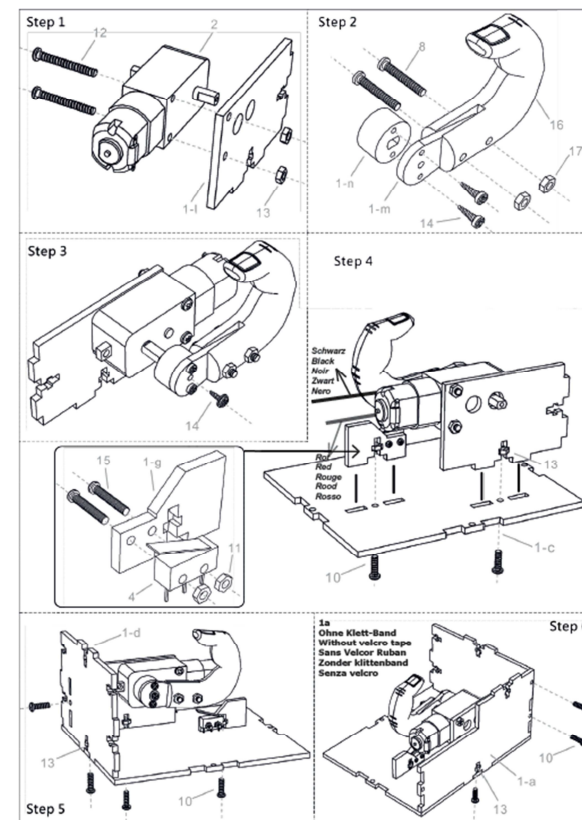
Rada:
K upevnění matic v otvorech použijte snadno odstranitelnou lepicí pásku (pásku upevněte na vnitřní stranu stroje).

Seznam dílů

<p>①</p>	<p>②</p> <p>1x</p>	<p>③</p> <p>a 1x b 1x</p>
<p>④</p> <p>1x</p>	<p>⑤</p> <p>LED 1x</p>	
<p>⑥</p> <p>220 Ω (1/4W 1%) 1x</p>	<p>⑦</p> <p>1x</p>	<p>⑧</p> <p>M3 x 20 2x</p>
<p>⑨</p> <p>2x</p>	<p>⑩</p> <p>M3 x 10 30x</p>	
<p>⑪</p> <p>M2 2x</p>	<p>⑫</p> <p>M3 x 30 2x</p>	<p>⑬</p> <p>M3 34x</p>
<p>⑭</p> <p>M2.3 x 10 3x</p>	<p>⑮</p> <p>M2 x 10 2x</p>	
<p>⑯</p> <p>1x</p>	<p>⑰</p> <p>1x</p>	<p>⑱</p> <p>1x</p>
<p>⑲</p> <p>4x</p>	<p>Maßstab - Scale - Echelle - Scala - Schaal</p> <p>M2 x 10</p> <p>M3 x 20</p> <p>M3 x 30</p>	

Montáž

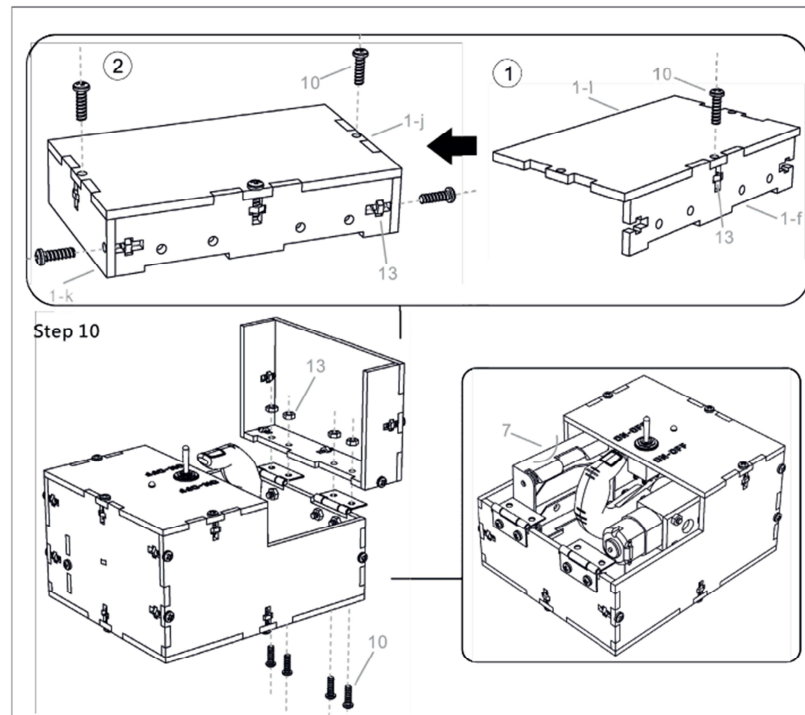
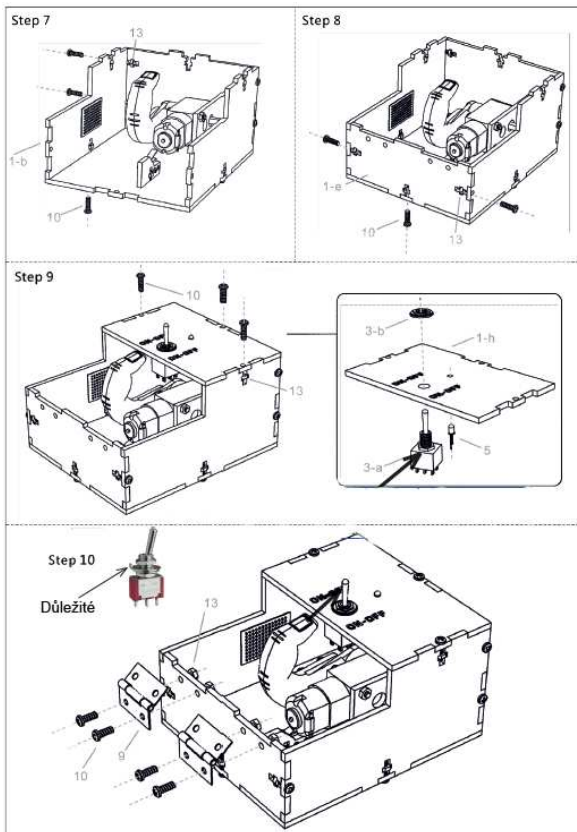
Krok 6
1 – a: Bez suchého zipu



Krok 7
1b – Upevnit suchým zipem

Krok 9
3 - a: Pomocí spodní matice nastavte výšku přepínače

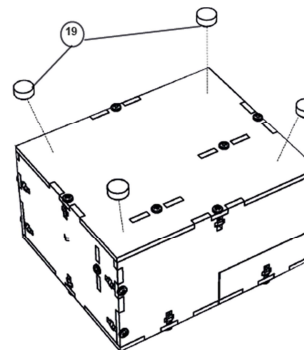
Krok 10
Prst by se měl dotýkat přepínače v horní části.



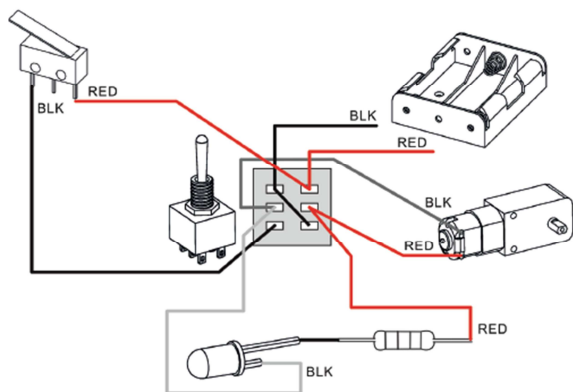
Řešení problémů

- Nejdříve zkontrolujte teplotu motoru.
- Zkontrolujte napětí baterií (nad 4,5 V).
- Zkontrolujte, zda lze otáčet palcem.
- Zkontrolujte vodiče.

HOTOVO!



Elektrický obvod



Bezpečnostní předpisy, údržba a čištění

Z bezpečnostních důvodů a z důvodů registrace (CE) neprovádějte žádné zásahy do stavebnice. Případné opravy svěřte odbornému servisu. Nevystavujte tento výrobek přílišné vlhkosti, nenamáčejte jej do vody, nevystavujte jej vibracím, otřesům a přímému slunečnímu záření. Tento výrobek a jeho příslušenství nejsou žádné dětské hračky a nepatří do rukou malých dětí! Nenechávejte volně ležet obalový materiál. Fólie z umělých hmot představují nebezpečí pro děti, neboť by je mohly spolknout.



Pokud si nebudete vědět rady, jak tento výrobek používat a v návodu nenajdete potřebné informace, spojte se s naší technickou poradnou nebo požádejte o radu kvalifikovaného odborníka.

K čištění pouzdra používejte pouze měkký, mírně vodou navlhčený hadřík. Nepoužívejte žádné prostředky na drnutí nebo chemická rozpouštědla (ředidla barev a laků), neboť by tyto prostředky mohly poškodit povrch a součásti stavebnice.

Manipulace s bateriemi a akumulátory



Nenechávejte baterie (akumulátory) volně ležet. Hrozí nebezpečí, že by je mohly spolknout děti nebo domácí zvířata! V případě spolknutí baterií vyhledejte okamžitě lékaře! Baterie (akumulátory) nepatří do rukou malých dětí! Vyteklé nebo jinak poškozené baterie mohou způsobit poleptání pokožky. V takovém případě použijte vhodné ochranné rukavice! Dejte pozor nato, že baterie nesmějí být zkratovány, odhazovány do ohně nebo nabíjeny! V takovýchto případech hrozí nebezpečí exploze! Nabíjet můžete pouze akumulátory.



Vybité baterie (již nepoužitelné akumulátory) jsou zvláštním odpadem a nepatří do domovního odpadu a musí být s nimi zacházeno tak, aby nedocházelo k poškození životního prostředí!

K těmto účelům (k jejich likvidaci) slouží speciální sběrné nádoby v prodejnách s elektrospotřebiči nebo ve sběrných surovinách!



Šetřete životní prostředí!

Recyklace



Elektronické a elektrické produkty nesmějí být vyhazovány do domovních odpadů. Likviduje odpad na konci doby životnosti výrobku přiměřeně podle platných zákonných ustanovení.

Šetřete životní prostředí! Přispějte k jeho ochraně!

Technické údaje

Napájení:	4,5 V
Zdroj napájení:	3 x baterie AA (nejsou součástí dodávky)
Výška:	80 mm
Délka:	120 mm
Šířka:	105 mm

Záruka

Na stavebnici Arexx ARX-UM1 poskytujeme **záruku 24 měsíců**. Záruka se nevztahuje na škody, které vyplývají z neodborného zacházení, nehody, opotřebení, nedodržení návodu k obsluze nebo změn na výrobku, provedených třetí osobou.

Překlad tohoto návodu zajistila společnost Conrad Electronic Česká republika, s. r. o.

Všechna práva vyhrazena. Jakékoliv druhy kopií tohoto návodu, jako např. fotokopie, jsou předmětem souhlasu společnosti Conrad Electronic Česká republika, s. r. o. Návod k použití odpovídá technickému stavu při tisku! **Změny vyhrazeny!**

© Copyright Conrad Electronic Česká republika, s. r. o.

VAL/2/2016