



## **(CZ) NÁVOD K OBSLUZE**

### **Klešťový ampérmetr VC-310 AC**

**VOLTcraft.**



**Obj. č.: 130 75 42**

#### **Vážení zákazníci,**

děkujeme Vám za Vaši důvěru a za nákup klešťového mini ampérmetru Voltcraft® VC-310 AC.

Tento návod k obsluze je součástí výrobku. Obsahuje důležité pokyny k uvedení výrobku do provozu a k jeho obsluze. Jestliže výrobek předáte jiným osobám, dbejte na to, abyste jim odevzdali i tento návod k obsluze.

Ponechejte si tento návod, abyste si jej mohli znovu kdykoliv přečíst!

Voltcraft® - Tento název představuje nadprůměrně kvalitní výrobky z oblasti síťové techniky (napájecí zdroje), z oblasti měřicí techniky, jakož i z oblasti techniky nabíjení akumulátorů, které se vyznačují neobvyklou výkonností a které jsou stále vylepšovány. Ať již jste pouhými kutily či profesionály, vždy naleznete ve výrobcích firmy „Voltcraft“ optimální řešení.

Přejeme Vám, abyste si v pohodě užili tento náš nový výrobek značky Voltcraft®.

### **Účel použití**

Klešťový ampérmetr pro měření a zobrazování elektrických parametrů v rozsahu kategorie přepětí CAT II až do maximální hodnoty 600 V, resp. do 300 V v kategorii CAT III v souladu s nařízením EN 61010-1 a ve všech nižších kategoriích.

- Měření střídavého proudu až do maximální hodnoty 200 A.

### **Rozsah dodávky**

Klešťový mini ampérmetr  
2 x baterie AAA  
Návod k obsluze

### **Vysvětlení symbolů**

#### **a) Symboly v návodu k obsluze**



Symbol označuje nebezpečí, které je spojeno s manipulací, funkcemi a s provozem přístroje.



Symbol označuje nebezpečí ohrožení zdraví, např. nebezpečí zásahu elektrickým proudem.



Symbol šipky označuje speciální radu nebo informaci k obsluze.

#### **b) Symboly na výrobku**



Přístroj vyhovuje podmínkám CE a splňuje nezbytná evropská nařízení.



Výrobek je vyroben v souladu s ochranou třídou 2 (dvojitá, nebo posílená ochranná izolace).



Symbol blesku ve čtverci ukazuje, že přístroj se může používat k měření na neizolovaných, nebezpečných vodičích a upozorňuje na související nebezpečí. Při měření se musí používat ochranné vybavení.

#### **CAT II**

Kategorie odolnosti proti přepětí II (Měření obvodů elektrických spotřebičů, které jsou napájeny proudem z elektrické sítě přes zásuvku. Zahnuje rovněž nižší kategorii I).

#### **CAT III**

Kategorie odolnosti proti přepětí III (Měření v domovních instalacích a v budovách. Zahnuje rovněž nižší kategorie I a II). Měření je přípustné jen pomocí měřicího kabelu s max. délkou kontaktu 4 mm nebo s ochranným kloboučkem).

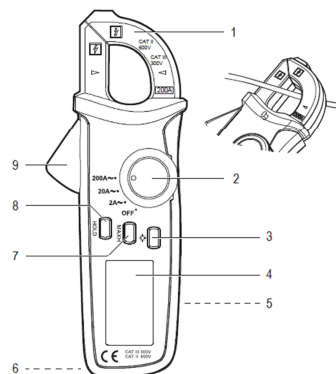


Označení polohy vodiče mezi čelistmi kleští pro správné měření proudu

## Popis a ovládací prvky

### a) Klešťový ampérmetr

1. Rozevírací čelisti k měření proudu
2. Otočný přepínač
3. Tlačítko osvětlení ☼
4. LC displej
5. Schránka baterií
6. Otvor pro prostčení poutka
7. Tlačítko **MAXH**
8. Tlačítko **HOLD**
9. Páčka pro rozvírání čelistí kleští



### b) Symboly na LCD displeji

Ozn.	Symbol	Popis
A	A	Měření proudu
B	--	Naměřená hodnota
C	MAXH	Maximální hodnota
D		Povolení funkce HOLD
E		Kapacita baterií
F	AC	Střídavý proud



### Rozlišení

Rozsah měření	Rozlišení	Přesnost
2,000 A ~	1 mA	± (4% + 30)
20,00 A ~	10 mA	± (3% + 10)
200,0 A ~	100 mA	± (2,5% + 5)

### Přípustná odchylka měření

Přesnost se uvádí v ± (% naměřené hodnoty + počet jednotek (digitů) nejnižšího místa displeje ve zvoleném rozsahu)

Tato přesnost platí po dobu 1 roku při teplotě + 23 °C ± 5 °C, při nekondenzující relativní vlhkosti vzduchu ≤ 75 %.

## Vložení a výměna baterií



Baterie nejsou při dodání vloženy v přístroji. Při přípravě přístroje k použití postupujte podle následujících kroků. Vzhledem k nízkému napětí nabíjecích akumulátorů jejich používání nedoporučujeme.

Slabá kapacita baterií je signalizována:

- Na displeji se objeví symbol baterie < >.
- Podsvícení displeje ztmavne nebo se zároveň i vypne.

Baterie vyměňte co nejdříve podle níže uvedeného postupu:

1. Vypněte přístroj a odpojte měřicí kabely od měřeného obvodu (viz níže „Obsluha přístroje“).
2. Otočte přístroj a položte jej na nějaký měkký povrch, aby se zabránilo poškrábání displeje.
3. Pomocí křížového šroubováku uvolněte šrouby v krytu schránky baterií (5) a odstraňte kryt schránky pro baterie.
4. Odstraňte ze schránky staré baterie.
5. Vložte do schránky 2 nové baterie velikosti AAA a věnujte přitom pozornost jejich správné polaritě.
6. Kryt schránky znovu pečlivě uzavřete a přišroubujte šroubek. Při šroubování nepoužívejte sílu.

## Obsluha

### a) Zapnutí a vypnutí ampérmetru a výběr měřené hodnoty

- K vypnutí ampérmetru otočte otočný přepínač (2) do polohy **OFF**. Vypínejte ampérmetr po každém měření.
- Pro výběr měřené hodnoty nebo funkce zkoušečky otočte kolečko nastavení na požadovanou hodnotu (**2 A~**, **20 A~**, **200 A~**). **Důležité!** Hodnotu měření, resp. funkci zkoušečky navolte předtím než, začnete měřit.

### b) Podsvícení displeje

Pro zapnutí, resp. pro vypnutí podsvícení displeje stiskněte a asi 2 sekundy podržte tlačítko ☼ (3).

### c) Automatické vypnutí

- V případě, že se na klešťovém ampérmetru nestiskne v průběhu 15 minut žádné tlačítko, resp. se nepřepne otočný přepínač, přístroj se automaticky vypne. Pro manuální zapnutí výrobku stiskněte tlačítko ☼ nebo **MAXH**.
- Funkci automatického vypnutí můžete vypnout. Nejdříve vypněte klešťový ampérmetr. Poté stiskněte a podržte tlačítko **HOLD**, aby se přístroj zapnul. Funkce automatického vypnutí je nyní zakázána.
- Funkci automatického vypnutí můžete deaktivovat i tak, že přístroj poté, když se automaticky vypnul, aktivujete zmáčknutím tlačítka **HOLD**.
- Funkci znovu aktivujete, když otočíte kolečko nastavení do polohy **OFF** a poté ampérmetr znovu zapnete.

### d) Funkce HOLD

Funkce **HOLD** slouží k přidržení naměřené hodnoty na displeji, abyste si ji mohli bez spěchu přečíst nebo poznamenat.

Pro zapnutí funkce **HOLD** stiskněte tlačítko **HOLD** (8). Dalším zmáčknutím tlačítka se funkce vypne.

Když je funkce povolena, na displeji se bude zobrazovat symbol < >.



Po vypnutí funkce, můžete pokračovat v měření.

### e) Záznam maximálních hodnot

- Pomocí funkce max. hodnot můžete zaznamenat a zobrazit na LC displeji nejvyšší naměřenou hodnotu.
- Funkci aktivujete zmáčknutím tlačítka **MAXH** (7). Dalším zmáčknutím tlačítka **MAXH** se funkce vypne.
- Když je funkce zapnuta, na LC displeji se zobrazuje < **MAXH** >.

## f) Měření proudu

- ➔ Do čelistí (1) vkládejte vždy jen jeden vodič. V opačném případě se neobjeví žádný výsledek měření.
- ➔ Vzhledem k stálému magnetismu klešťového ampérmetru se na LC displeji může objevit nějaký nízký proud, i když v čelistech není žádný vodič.
- ➔ Pokud dojde k přetečení proudu, objeví se na displeji symbol „OL“ (Overload).

1. Otočným přepínačem nastavte měřenou hodnotu (2 A~, 20 A~, 200 A~). Na displeji se ukáže < A > a < AC > a přístroj je připraven k měření.
2. Pomocí páčky (9) otevřete rozvírací kleště (1) obklopte vodič, který chcete měřit a čelisti pomalu úplně zavřete.  
Šípky   na kleštích ukazují geometrický střed, přes který by se měl vést vodič.
3. Naměřený proud se zobrazuje na displeji.
4. Po dokončení měření otevřete kleště a opatrně z nich odstraňte vodič.
5. Pokud klešťový ampérmetr nebudete déle používat, přístroj vypněte.

## Bezpečnostní předpisy, údržba a čištění

Z bezpečnostních důvodů a z důvodů registrace (CE) neprovádějte žádné zásahy do klešťového ampérmetru. Případné opravy svěřte odbornému servisu. Nevystavujte tento výrobek přílišné vlhkosti, nenamáčejte jej do vody, nevystavujte jej vibracím, otřesům a přímému slunečnímu záření. Tento výrobek a jeho příslušenství nejsou žádné dětské hračky a nepatří do rukou malých dětí! Nenechávejte volně ležet obalový materiál. Fólie z umělých hmot představují veliké nebezpečí pro děti, neboť by je mohly spolknout.



Pokud si nebudete vědět rady, jak tento výrobek používat a v návodu nenajdete potřebné informace, spojte se s naší technickou poradnou nebo požádejte o radu kvalifikovaného odborníka.

K čištění pouzdra používejte pouze měkký, mírně vodou navlhčený hadřík. Nepoužívejte žádné prostředky na drhnutí nebo chemická rozpouštědla (ředidla barev a laků), neboť by tyto prostředky mohly poškodit displej a pouzdro přístroje.

### Kalibrace

- Aby bylo možné zaručit, že si přístroj dlouhodobě zachová přesnost měření, měl by se klešťový ampérmetr kalibrovat alespoň jedenkrát za rok.

## Manipulace s bateriemi a akumulátory



Nenechávejte baterie (akumulátory) volně ležet. Hrozí nebezpečí, že by je mohly spolknout děti nebo domácí zvířata! V případě spolknutí baterií vyhledejte okamžitě lékaře! Baterie (akumulátory) nepatří do rukou malých dětí! Vyteklé nebo jinak poškozené baterie mohou způsobit poleptání pokožky. V takovémto případě použijte vhodné ochranné rukavice! Dejte pozor nato, že baterie nesmějí být zkratovány, odhazovány do ohně nebo nabíjeny! V takovýchto případech hrozí nebezpečí exploze! Nabíjet můžete pouze akumulátory.



Vybité baterie (již nepoužitelné akumulátory) jsou zvláštním odpadem a nepatří do domovního odpadu a musí být s nimi zacházeno tak, aby nedocházelo k poškození životního prostředí!

K těmto účelům (k jejich likvidaci) slouží speciální sběrné nádoby v prodejnách s elektrospotřebiči nebo ve sběrných surovinách!



**Šetřete životní prostředí!**

## Recyklace



Elektronické a elektrické produkty nesmějí být vhažovány do domovních odpadů. Likviduje odpad na konci doby životnosti výrobku přiměřeně podle platných zákonných ustanovení.

**Šetřete životní prostředí! Přispějte k jeho ochraně!**

## Technické údaje

Napájení:	2x baterie AAA
Automatické vypnutí:	cca po 15 minutách nečinnosti
Kategorie odolnosti proti přepětí:	CAT II 600 V, CAT III 300 V
Rozevření čelistí kleští:	Max. 16 mm
Rozsah měření:	Max. 200 A~ (2 A~, 20 A~, 200 A~)
Ochrana proti přetížení:	200 A~ Pro nesinusoidní průběhy: CF 1 – 2: +3% odchylka CF 2 – 2,5: +5% odchylka CF 2,5 – 3: +7% odchylka
Činitel výkyvu:	50/60 Hz
Frekvence:	LCD s podsvícením
Typ displeje:	2 000 bodů s obnovovací frekvencí 2 – 3 za sekundu
Displej:	Max. 2 000 m
Provozní nadmořská výška:	<75% relativní vlhkosti (0 až 30 °C) <50% relativní vlhkosti (30 až 40 °C) 0 až 40 °C
Provozní vlhkost:	<75% relativní vlhkosti (-10 až 30 °C) <50% relativní vlhkosti (30 až 50 °C) -10 až 50 °C
Provozní teplota:	cca 158 x 60 x 34 mm
Skladovací vlhkost:	cca 150 g
Skladovací teplota:	
Rozměry (Š x V x H):	
Hmotnost:	

## Záruka

Na klešťový mini ampérmetr Voltcraft VC-310 AC poskytujeme **záruku 24 měsíců**. Záruka se nevztahuje na škody, které vyplývají z neodborného zacházení, nehody, opotřebení, nedodržení návodu k obsluze nebo změn na výrobku, provedených třetí osobou.

**VOLTCRAFT.**

Příklad tohoto návodu zajistila společnost Conrad Electronic Česká republika, s. r. o.

Všechna práva vyhrazena. Jakékoliv druhy kopíí tohoto návodu, jako např. fotokopie, jsou předmětem souhlasu společnosti Conrad Electronic Česká republika, s. r. o. Návod k použití odpovídá technickému stavu při tisku!

Změny vyhrazeny! © Copyright Conrad Electronic Česká republika, s. r. o.

VAL/06/2015