

## 2-pólová zkoušečka napětí

**Obj. č. 132 66 64**

MD 1160



**Obj. č. 132 66 66**

MD 1060

### Vážený zákazníku,

děkujeme Vám za Vaši důvěru a za nákup zkoušečky napětí Metrel.

Tento návod k obsluze je nedílnou součástí tohoto výrobku. Obsahuje důležité pokyny k uvedení výrobku do provozu a k jeho obsluze. Jestliže výrobek předáte jiným osobám, dbejte na to, abyste jim odevzdali i tento návod k obsluze.

Ponechejte si tento návod, abyste si jej mohli znovu kdykoliv přečíst.



Zkoušečka Metrel MD 1060-LED

Zkoušečka Metrel MD 1160-LCD



### Vysvětlení symbolů použitých v návodu a na výrobku



Varování před nebezpečným napětím. Při nerespektování pokynů, uvedených v tomto návodu hrozí riziko zásahu elektrickým proudem!



Odkaz na dodržování všech bezpečnostních pokynů.



Napětí o nebezpečných hodnotách! Nebezpečí zásahu elektrickým proudem!



Takto označený výrobek má dvojitou nebo zesílenou izolaci (výrobek třídy II) v souladu s DIN EN 61140.



Označení shody výrobku s aktuálně platnými předpisy a nařízeními EU (89/336/EEC, EN 61326-1). Výrobek zároveň splňuje požadavky uvedené v direktivě 73/23/EEC, EN 61243-3:2010.

## Vlastnosti

Zkoušečky napětí MD 1060 a MD 1160 jsou univerzální zkoušečky pro testování napětí, kontinuity obvodu a rotace (sledu) fází magnetického pole. Tato zkoušečka splňuje všechny aktuálně platné bezpečnostní předpisy a nařízení a zaručuje bezpečný a spolehlivý provoz.

### Hlavní znaky zkoušečky MD 1060 a MD 1160

- Shoda s mezinárodními bezpečnostními standardy v rámci EN 61243-3:2010.
- Kategorie měření CAT IV 600 V.
- Test AC a DC napětí až do hodnoty 690 V s LED indikací a na LED displeji (modely MD 1160).
- Indikace polarity.
- 1-pólová zkouška napětí.
- Test rotace (sledu) fází.
- Test kontinuity (spojitosti) obvodu.
- Funkce pro automatické zapnutí a vypnutí (Auto-power On/Off).
- LED svítilna pro práci za zhoršené viditelnosti.
- Odolné provedení s krytím IP 64 pro použití v náročném prostředí (IEC 60529).

## Důležitá bezpečnostní opatření



Tato zkoušečka byla před jejím uvedením na trh mnohonásobně úspěšně testována. Splňuje tak nejpřísnější požadavky, které platí pro zkoušečky elektrického napětí. Zkoušečka je z výroby dodávána ve zcela bezpečném stavu. Proto, aby zůstaly zachovány tyto vlastnosti, dbejte všech pokynů uvedených v tomto návodu k obsluze. Návod obsahuje všechny důležité pokyny pro uvedení výrobku do provozu a jeho bezpečnou obsluhu. V případě, že předáte tento výrobek třetím osobám, ujistěte se o tom, že jste jim spolu s výrobkem předali i tento návod.

Dbete maximální opatrnosti při měření napětí, které překračuje hodnotu 120 V (60 V) DC nebo 50 V (25 V) AC. Tyto hodnoty jsou v aktuálních normách považovány za prahové z hlediska ohrožení zdraví nebo života (hodnoty v závorkách se vztahují na zemědělské prostředí).

Zkoušečku nikdy nepoužívejte v případě, že zůstala otevřená bateriová přihrádka.

Před každým použitím zkoušečky se přesvědčte o tom, že je zkoušečka ve zcela neporušeném stavu a správně funguje. Zvláštní pozornost proto věnujte případným poškozením jejího pouzdra a zkušebních kabelů. Zkoušečku uchopte vždy v místě jejích rukojetí za ochranným límcem tak, aby přitom nedošlo k zakrytí LED indikátorů a naměřených hodnot na displeji. Během měření se nikdy nedotýkejte hrotů na konci zkušebních kabelů. Tato zkoušečka je určena pro testování v instalacích nízkého napětí až do výše 690 V. Zkoušečku je možné použít pouze v souladu s jejím určením v rámci příslušné kategorie měření (CAT). Před každým použitím otestujte zkoušečku na známém zdroji napětí a ujistěte se vždy tak, že funguje správně. V případě, že zaznamenáte jakákoliv viditelná poškození zkoušečky, popřípadě zkoušečka správně nefunguje, okamžitě ukončete její používání a s opravou se obraťte na nejbližší autorizovaný servis. Zkoušečku nepoužívejte v extrémně vlhkém prostředí nebo například ve venkovním prostředí za deště. Maximální výkon této zkoušečky je zaručen při teplotách od -15 do +55 °C a při relativní vlhkosti do 85 %.

Bezpečný provoz zkoušečky není možné zaručit zejména v případě, že zkoušečka vykazuje viditelná poškození (praskliny v krytu nebo mechanické poškození jejích zkušebních kabelů nebo hrotů), nefunguje správně nebo byla dlouhodobě vystavena nepříznivým podmínkám například během přepravy nebo uskladnění.

Tato zkoušečka splňuje všechny požadavky na elektromagnetickou kompatibilitu.

Přesto se může v některých případech stát, že dojde k ovlivnění elektrických spotřebičů působením elektrického pole provozem zkoušečky nebo naopak k ovlivnění funkce zkoušečky provozem jiných elektrických spotřebičů. Tato zkoušečka není určena pro použití ve výbušném prostředí!

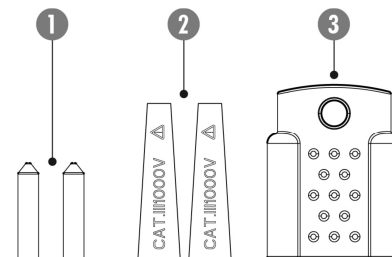
Z bezpečnostních a licenčních důvodů (CE) neprovádějte žádné zásahy do konstrukce výrobku ani jeho výkonu. Výrobce nepřebírá žádnou odpovědnost za škody způsobené použitím výrobku k jiným účelům nebo jeho použití v rozporu s tímto návodem k obsluze. Veškeré opravy poškozeného nebo nefunkčního výrobku přenechejte pouze do rukou kvalifikovaného odborníka v autorizovaném servisu. Tato zkoušečka je určena výhradně pro použití kvalifikovaným personálem.

## Účel Použití

Tento výrobek je zkoušečka napětí a smí být používána pouze v souladu s jejím určením a pokyny uvedenými v tomto návodu. Při jejím použití zároveň dbejte všech bezpečnostních opatření, technické specifikace výrobku a stejně tak i environmentálních podmínek v místě jejího použití.

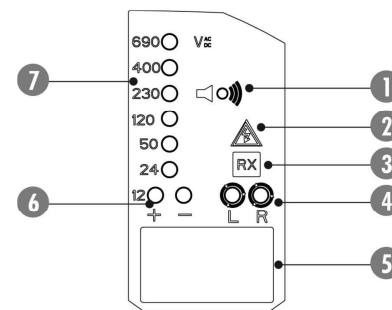
- 1 – Zkušební hrot L1
- 2 – Zkušební hrot L2
- 3 – LED pro osvětlení měřeného místa
- 4 – LCD displej (pouze modely MD 1160)
- 5 – Tlačítko pro zapnutí svítilny
- 6 – Tělo zkoušečky

### Příslušenství

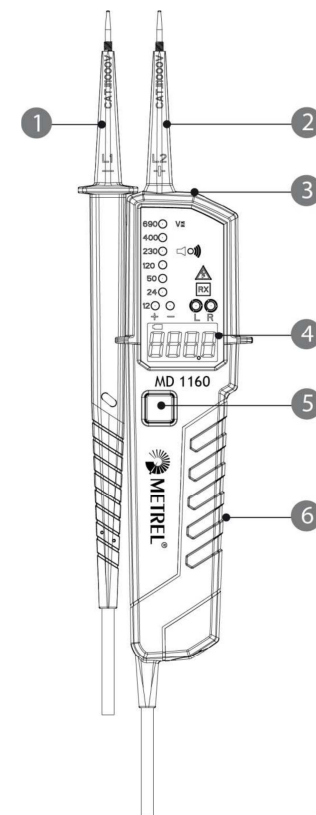


- 1 – Adaptéry 4 mm pro zkušební hroty (například pro použití v běžných zásuvkách)
- 2 – Gumové čepičky zkušebních hrotů (GS38) pro použití v příslušné kategorii
- 3 – Ochranný kryt zkušebních hrotů

### Indikátory a zobrazení výstupních hodnot



- 1 – Výstup akustické signalizace
- 2 – Varovná indikace napětí při jednopólové zkoušce napětí
- 3 – Indikace kontinuity (spojitosti) obvodu
- 4 – Indikátory točivého pole R/L
- 5 – Displej pro zobrazení hodnoty napětí, polarity a slabé baterie (model MD 1160)
- 6 – LED indikace napětí 12 V a jeho polarity
- 7 – LED indikátory hodnoty napětí



## Uvedení do provozu

### Automatické zapnutí a vypnutí zkoušečky

Zkoušečka se automaticky zapne v případě, že zaznamená spojitost obvodu, AC nebo DC napětí o hodnotě přibližně 10 V nebo fázové napětí při kontaktu se zkušební hrotem L2 (jednopolový test). LED pro osvětlení měřeného místa zapnete kdykoliv jednoduše po stisku příslušného tlačítka na těle zkoušečky. Zkoušečka se automaticky vypne po uplynutí 5 sekund bez zaznamenání signálu na zkušebních hrotech. Svítílka se zhasne přibližně po 10 sekundách od jejího zapnutí.

### Zkouška napětí

Připojte oba zkušební hroty do měřeného obvodu. Napětí bude na zkoušečce indikováno prostřednictvím LED a LCD displeje (pouze modely MD 1160). Zkoušečka bude generovat akustickou signalizaci v případě, že detekuje napětí o hodnotě přibližně 38 V AC nebo 100 V DC.

Indikace polarit napětí je zobrazováno následujícím způsobem:

- **AC:** Rozsvícením LED indikátoru + a – 12 V
- **+DC:** Rozsvícením LED indikátoru +12 V
- **+DC:** Rozsvícením LED indikátoru -12 V
- V případě, že zkušební hrot L2 + je přiložený na záporný pól, LED indikátor polarit indikuje „+DC“ („-DC“).
- Během zkoušky napětí se může rozsvítit LED L nebo R.
- V případě, že systém zkoušečky zaznamená příliš nízkou kapacitu baterií, rozsvítí se LED >50 VAC, >120 VDC.

### 1-pólová zkouška napětí

Spolehlivé funkce této zkoušky nelze dosáhnout v případě přílišné izolace resp. kontaktu obsluhy se zemí nebo nedostatečným kontaktem s testovaným obvodem. Bezpečné a spolehlivé testování elektrických obvodů by se proto nemělo zakládat pouze na testování napětí jednopólovou zkouškou.

Uchopte zkoušečku pevně za její tělo. Připojte zkušební hrot L2 k testovanému obvodu.

V případě, že zkoušečka detekuje napětí o vyšší hodnotě, než je přibližně 100 V AC, bude znít varovná akustická signalizace a zároveň se rozsvítí LED indikátor se symbolem napětí.

### Test rotace (sledu) fází

Sled fází na zkoušečce reprezentují LED indikátory „L“ a „R“ (4). Tyto indikátory se přitom mohou rozsvěcovat i při testování jiných obvodů. Efektivního výsledku se spolehlivým zobrazením přitom můžete dosáhnout pouze v třífázových instalacích (4 nebo 5 vodičových obvodech).

Uchopte zkoušečku do obou rukou a připojte oba zkušební hroty do měřeného obvodu v 3-fázové instalaci. Hodnota napětí mezi fázemi se zobrazí prostřednictvím příslušných LED indikátorů a na LED displeji (pouze model MD 1160). LED kontrolka „R“ se zobrazí v případě detekce pravotočivého magnetického pole. LED „L“ se naopak zobrazí po zaznamenání rotace magnetického pole vlevo. Zkoušečka dokáže zaznamenat sled fází ve smyslu otáčení, například jako okolo osy uživatele coby zeměkoule. Tato funkce však nemusí poskytovat dostatečně spolehlivé výstupy v případě, že obsluha zkoušečky nemá požadované spojení se zemí nebo za jiných okolností jako jsou například narušení izolačních vlastností měřeného objektu (například elektromotoru).

### Test kontinuity (spojitosti) obvodu



**Před testováním spojitosti obvodu se přesvědčte o tom, že testovaný obvod není připojený ke zdroji napětí!**

Připojte oba zkušební hroty do testovaného obvodu. V případě, že se jedná o spojitý obvod, rozsvítí se příslušná LED kontrolka (3) a zkoušečka navíc bude generovat korespondující akustický signál.

### Funkce svítliny

Po stisku tlačítka (5) na těle zkoušečky dojde k rozsvícení LED svítliny na dobu cca 10 sekund.

## Výměna baterií



**Před každou výměnou baterií odpojte zkušební hroty zkoušečky z měřeného obvodu. Vybité baterie jsou na zkoušečce indikovány prostřednictvím příslušné LED indikace. Za tohoto stavu již není možné provádět další zkoušky ani test spojitosti obvodu.**

Jakmile spojíte (zkratujete) oba zkušební hroty a nezaznamená přítomnost korespondující akustické signalizace, znamená to, že baterie ve zkoušečce jsou již zcela vybité a musíte je ihned vyměnit. Odšroubujte kryt bateriové přihrádky. Použijte k tomu vhodný předmět (například minci). Vyměňte držák baterií a vyměňte staré a vybité baterie za nové. Při vkládání baterií do přihrádky dbejte jejich vložení do správné polohy a se správnou polaritou. Zkoušečka používá ke svému napájení 2 baterie se jmenovitým napětím 1,5 V (AAA). Na závěr znovu řádně uzavřete přihrádku bateriového prostoru. Před každým měřením se vždy ujistěte o tom, že je bateriová přihrádka řádně uzavřena.

## Bezpečnostní předpisy, údržba a čištění

Z bezpečnostních důvodů a z důvodů registrace (CE) neprovádějte žádné zásahy do zkoušečky napětí. Případné opravy svěďte odbornému servisu. Nevystavujte tento výrobek přílišné vlhkosti, nenamáčejte jej do vody, nevystavujte jej vibracím, otřesům a přímému slunečnímu záření. Tento výrobek a jeho příslušenství nejsou žádné dětské hračky a nepatří do rukou malých dětí! Nenechávejte volně ležet obalový materiál. Fólie z umělých hmot představují velké nebezpečí pro děti, neboť by je mohly spolknout.



Pokud si nebudete vědět rady, jak tento výrobek používat a v návodu nenajdete potřebné informace, spojte se s naší technickou poradnou nebo požádejte o radu kvalifikovaného odborníka.

K čištění pouzdra používejte pouze měkký, mírně vodou navlhčený hadřík. Nepoužívejte žádné prostředky na drhnutí nebo chemická rozpouštědla (ředidla barev a laků), neboť by tyto prostředky mohly poškodit displej a pouzdro zkoušečky.

## Manipulace s bateriemi a akumulátory



Nenechávejte baterie (akumulátory) volně ležet. Hrozí nebezpečí, že by je mohly spolknout děti nebo domácí zvířata! V případě spolknutí baterií vyhledejte okamžitě lékaře! Baterie (akumulátory) nepatří do rukou malých dětí! Vyteklé nebo jinak poškozené baterie mohou způsobit poleptání pokožky. V takovém případě použijte vhodné ochranné rukavice! Dejte pozor nato, že baterie nesmějí být zkratovány, odhazovány do ohně nebo nabíjeny! V takovýchto případech hrozí nebezpečí exploze! Nabíjet můžete pouze akumulátory.



Vybité baterie (již nepoužitelné akumulátory) jsou zvláštním odpadem a nepatří do domovního odpadu a musí být s nimi zacházeno tak, aby nedocházelo k poškození životního prostředí!



K těmto účelům (k jejich likvidaci) slouží speciální sběrné nádoby v prodejnách s elektrospotřebiči nebo ve sběrných surovinách!

**Šetřete životní prostředí!**

## Recyklace



Elektronické a elektrické produkty nesmějí být vhažovány do domovních odpadů. Likviduje odpad na konci doby životnosti výrobku přiměřeně podle platných zákonných ustanovení.

**Šetřete životní prostředí! Přispějte k jeho ochraně!**

## Technické údaje

Rozsah pro testování napětí	12 až 690V AC (16...400Hz), DC(±)
LED indikátory jmenovitého napětí	12 / 24 / 50 / 120 / 230 / 400 / 690 V, AC (14...400Hz), DC(±)
Tolerance LED indikátorů	v souladu s normou EN 61243-3
ELV (Energy Low Voltage)	indikace slabé baterie LED indikátory >50 VAC, >120 VDC
Doba odezvy	< 1s při 100% hodnotě jmenovitého napětí
Rozsah LCD displeje	0 až 690V, AC (16...400Hz), DC(±) (pouze modely MD 1160)
Rozlišení LCD displeje	0,1 V (pouze modely MD 1160)
Přesnost LCD	±3 % ± 5 digitů (0...690V), (pouze modely MD 1160)
Indikace překročení hodnot na LCD	"OL" overload (pouze modely MD 1160)
Špičkový proud (peak current)	Is < 3,5 mA (při 690V)
Měřicí cyklus	30 s ON (provozní doba), 240 s OFF (čas pro obnovení)
Spotřeba proudu (baterie)	přibližně 80 mA
Jednopólová zkouška napětí	100 až 690 V AC (50/60 Hz)
Sled rotace fází	při napětí 120 až 400 V AC napětí proti zemi / mezi fázemi
Test kontinuity obvodu	0 až 500 kΩ + 50%
Zdroj napájení	2 baterie 3 V (AAA 1,5 V)
Podmínky provozu	provozní teplota -15 až +55 °C teplota pro uskladnění -20 až 70 °C relativní vlhkost až 85 % (nekondenzující) použití v nadmořské výšce do 2000 m CAT III/ 1000 V/ CAT IV 600 V EN 61243-3:2010
Kategorie měření	2
Bezpečnostní standardy	IP 64
Stupeň znečištění	
Stupeň ochrany	

Příklad tohoto návodu zajistila společnost Conrad Electronic Česká republika, s. r. o.

Všechna práva vyhrazena. Jakékoliv druhy kopií tohoto návodu, jako např. fotokopie, jsou předmětem souhlasu společnosti Conrad Electronic Česká republika, s. r. o. Návod k použití odpovídá technickému stavu při tisku! **Změny vyhrazeny!**

© Copyright Conrad Electronic Česká republika, s. r. o.

REI/12/2019