



**CZ** 1-11

# BATIUM

## Electronic Battery Charger

7/12 • 15/12 • 7/24 • 15/ 24

## BEZPEČNOSTNÍ POKYNY



Tento návod k obsluze obsahuje pokyny o různých funkcích zařízení a bezpečnostní opatření. Předtím, než zapnete zařízení poprvé, přečtete si pozorně návod k obsluze. Uschovejte si tento návod k obsluze pro vyřešení budoucích otázek. Před použitím tohoto zařízení si pozorně přečtete návod k obsluze. Neprovádějte na přístroji žádné údržbové práce, ani změny, pokud nejsou výslovně uvedeny v tomto návodu. Výrobce neručí za zranění nebo škody vzniklé neodbornou manipulací s tímto přístrojem. V případě problémů nebo dotazů ohledně správného používání tohoto přístroje se obraťte na příslušným způsobem kvalifikovaný a vyškolený personál. Nabíječka je určena k nabíjení pouze akumulátorů odpovídajících technické specifikaci. Bezpodmínečně dodržujte bezpečnostní pokyny. Výrobce neručí za nedostatečné či nebezpečné používání.



Zařízení pouze pro vnitřní použití. Nepoužívejte zařízení pod déšť nebo sněhu.

Tento přístroj mohou používat děti ve věku od 8 let a výše a osoby se sníženými fyzickými, smyslovými nebo duševními schopnostmi, nebo bez patřičných zkušeností a znalostí, pokud je zajištěn jejich dohled nebo jim byly poskytnuty pokyny ohledně používání přístroje bezpečným způsobem a pokud rozumí s tím spojeným rizikům. Nedovolte dětem hrát si se zařízením. Čištění a údržbu nelze být prováděné dětmi bez dohledu.

Nepoužívejte nikdy zařízení pro baterie neumožňující nabíjení.

Nepoužívejte nikdy zařízení pokud jsou napájecí kabel nebo zástrčka poškozené.

Nikdy nenabíjejte zamrzlou nebo poškozenou baterii.

Nelze překrývat nabíječku při použití

Nabíjecí přístroj nepoužívejte v blízkosti horka a dlouhodobého působení teploty nad 50 °C.

Nezakrývejte větrací díry. Před použitím nabíjecího přístroje je třeba dbát pokynů instalace.

Režim automatického provozu jako omezení použití jsou uvedené v tomto návodu.

**Nebezpečí požáru a výbuchu**

Během nabíjení by olověné baterie mohly vydávat výbušné plyny.



- Během nabíjení musí být akumulátor umístěn na dobře větraném místě.



- Zamezte vzniku požáru a jisker. Nekuřte.
- Plochy elektrických kontaktů akumulátoru chraňte před zkratem.



## Nebezpečí rozstřikování kyseliny.



- Noste ochranné brýle a rukavice.



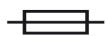
- Pokud se kyselina dostane do oka nebo kůže, je třeba ihned začít oko vyplachovat studenou tekoucí vodou alespoň 10 minut a poté neprodleně vyhledat lékařskou pomoc.

## Pipojení / Odpojení:



- Odpojte zařízení od napájecí sítě před připojováním nebo odpojováním kabelů na baterii.
- Připojte naprvní kabel k pólu, který není připojen k podvozku auta. Připojte potom kabel k podvozku auta, v dostatečné vzdálenosti od akumulátoru a od palivového rozvodu. Konečně připojte nabíječku k síti.
- Po nabíjení odpojte nabíječku od sítě, pak odpojte svorku z karosérie a poté svorku od akumulátoru. Dodržujte prosím bezpodmínečně toto pořadí.

## Přípojení:



- Zařízení se připojuje k jednofázové zásuvce 230V/16A (50-60Hz) s uzemněním.
- Zařízení je vybaveno s ochrannou pojistkou
- Připojení k síťovému přívodu musí odpovídat předpisům a normám pro elektrické instalace platným v dané zemi.

## Udržba



- Je-li poškozen napájecí kabel, musí být vyměněn výrobcem, jeho servisem nebo kvalifikovanou osobou, aby se zamezilo vzniku ohrožení.
- Údržbu a opravy smí provádět pouze kvalifikovaný personál.
- Upozornění ! Před vykonáním jakékoli operace údržby nabíječky odpojte napájecí kabel od sítě.
- Pokud přepálila vnitřní pojistka, musí být vyměněna výrobcem, jeho servisem nebo kvalifikovanou osobou, aby se zamezilo vzniku ohrožení.
- Pravidelně vyčistit uvnitř zařízení tlakovým vzduchem. Nechejte provádět kvalifikovaným personálem pravidelné kontroly elektrických spojení s izolovaným nástrojem.
- Nepoužívejte žádné čisticí prostředky, které obsahují rozpouštědla nebo jiné agresivní látky.
- Očistit zařízení suchým hadříkem.



- Směrnice :**
- Zařízení odpovídá evropským směrnicím.
  - Prohlášení o shodě je dostupné na našich webových stránkách



- V souladu s normou EAC.



**Likvidace:**

- Produkty pro tříděný sběr odpadu. Nelikvidujte toto zařízení do domácího odpadu.

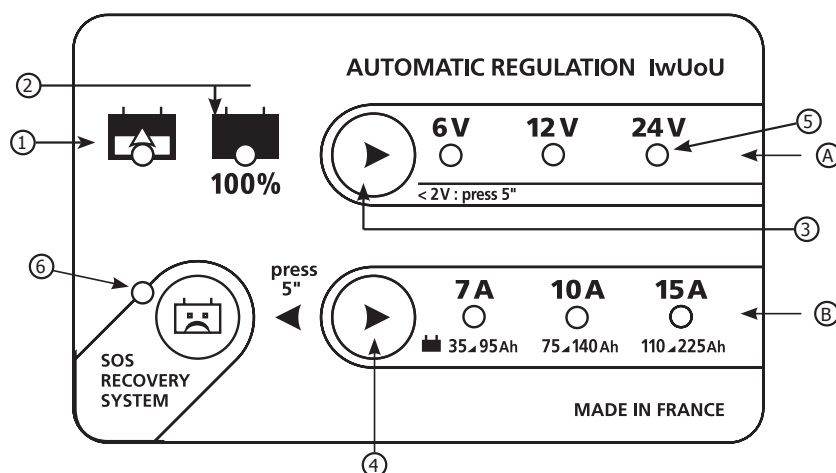


- Výrobce účastní využití obalů přispívající do globálního systému vytřídění, selektivního sběru, a recyklace obalových odpadů.



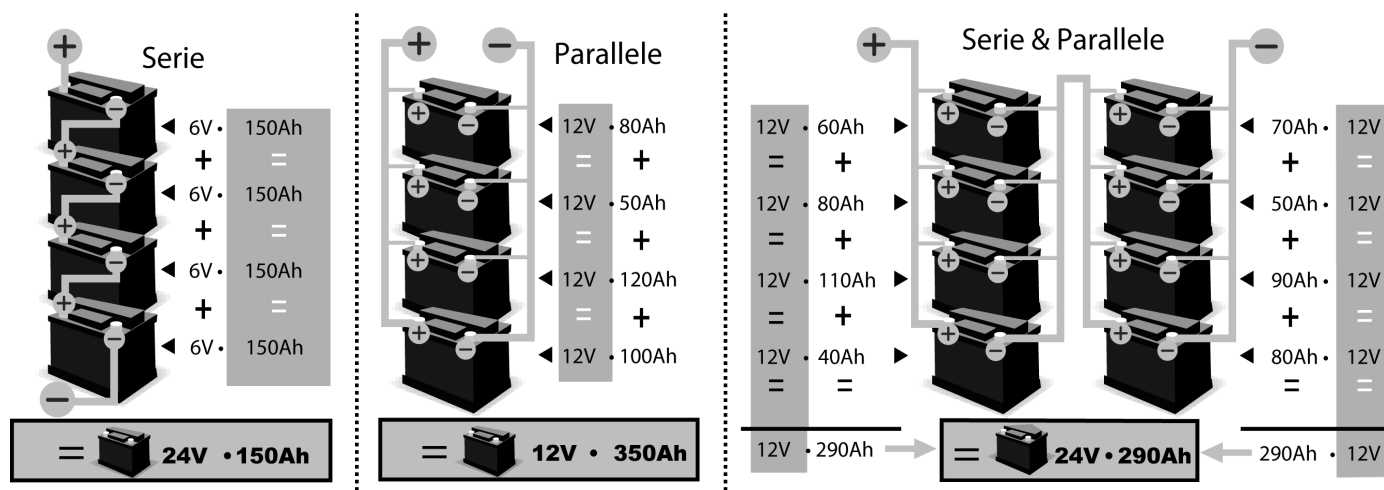
- Produkty pro tříděný sběr odpadu

**OVLÁDÁČÍ PANEĽ**



①	Kontrolka nabíjení: svítí nebo bliká podle stavu akumulátoru
②	Zelená kontrolka po dokončení nabíjení: svítí, když je akumulátor nabitý
③	Volba napětí akumulátoru + spuštění pro „vynucené nabíjení“ (tiskněte po dobu 5 sekund)
④	Volba kapacity akumulátoru
⑤	Poloha 24 V pouze pro BATIUM 7/24 - 15/24.
⑥	SOS Recovery: je k dispozici kontrolka pro čištění akumulátoru u Batiium 15/12 a 15/24).

**KOMBINACE AKUMULÁTORŮ**



**VŠEOBECNÝ POPIS**

Nabíječka akumulátorů Batium je vhodná pro nabíjení olověných akumulátorů s kapalným nebo gelovým elektrolytem:

Modely	7 / 12			7 / 24			15 / 12			15 / 24		
Napětí	6 V	12 V		6 V	12 V	24 V	6 V	12 V		6 V	12 V	24 V
Kapacita akumulátoru	od 15 Ah až do 130 Ah						od 35 Ah až do 225 Ah					

**PŘÍPOJKA SÍŤOVÉHO NAPĚTÍ – UVÁDĚNÍ DO PROVOZU**

Dbejte prosím na následující body.

Pokyn : U elektrolytových akumulátorů zkontrolujte stav elektrolytu. V případě potřeby ho doplňte.



1. Připojte připojovací svorky nabíječky takto: Červenou svorku na „+“ pól, černou svorku na „-“ pól akumulátoru.



2. Spojte nabíječku se síťovým napětím 230 V. Kontrolky A (schéma ovládání, viz strana 5) a B svítí a odpovídají hodnotám, které byly uloženy do paměti jako poslední.



3. Zvolte napětí akumulátoru (6 V, 12 V, 24 V) podle typu akumulátoru (nebo podle kombinace akumulátoru: sériové zapojení, paralelní... viz strana 5).



**Nebezpečí výbuchu a rozstříkávání kyseliny pokud napětí baterie není správně nastaveno (24V pro baterii 12V).**

Pro potvrzení výběru, nestiskněte zadné tlačítko během 5 sekund.



4. Zvolte kapacitu akumulátoru. Batium nyní samočinně určuje nabíjecí proud.

5. Batium spouští nabíjení automaticky. Indikuje stav nabíjení akumulátoru. (kontrolky 1 a 2 )

	Kontrolka svítí	Stav
Fáze 1 : Nárůst napětí		Konstantní
Fáze 2 : Regulace napětí (do 2 hodin).		Blikající
Fáze 3 : Konec nabíjení (Floating).		Zelená

Při výpadku proudu uloží BATIUM stav nabití automaticky, aby nabíjení později pokračovalo opět tam, kde bylo zastavené (výjimka: režim « SOS Recovery »).



6. Když je akumulátor nabitý, odpojte svorky od síťového napětí



7. Odstraňte připojovací svorky nabíječky.

**FUNKCE VYNUCENÉ NABÍJENÍ**

Pokud je akumulátor silně vybitý (velmi nízké napětí <2V), nabíjení automaticky nezačne! Kontrolka. Kontrolka 1 nese nerozsvítí. Kontrolky napětí akumulátoru A a kapacity baterie B však svítí. V tomto případě zvolte nabíjecí napětí a nabíjecí proud a po dobu 5 sekund přidrže stisknuté tlačítko napětí akumulátoru 3 za účelem spuštění „vynuceného“ nabíjení. Po stisknutí se svítí kontrolka nabíjení 1 . Pokud se kontrolka nabíjení nerozsvítí, akumulátor je sulfatizovaný nebo je hluboce vybitý (<0.5 V (± 0.3)).

**FUNKCE « SOS RECOVERY » (K DISPOZICI U BATIUM 15/12 A 15/24)**

Bliká-li kontrolka SOS Recovery 6 při připojení nabíječky k akumulátoru, znamená to, že akumulátor je silně vybitý, a proces sulfatizace již začal.

Funkce « SOS Recovery » se specifickou nabíjecí křivkou zahájí regenerační nabíjení, které trvá 24 až 48 hodin.

Pro spuštění této funkce postupujte takto :

1. Akumulátor vymontujte z vozidla. (POZOR -NEBEZPEČÍ PŘEPĚTÍ)
2. Připojte svorky nabíječky Batium na kladný a záporný pól akumulátoru.
3. Připojte nabíječku Batium k síti.
4. Zvolte nabíjecí napětí.
5. Stisknutím SOS tlačítka 4 po dobu 5 sekund aktivujte « SOS Recovery », až se rozsvítí kontrolka 6 (nesvítí indikace B ).
6. Kontrolka 1 se rozsvítí a bliká pokud končí funkce "Sos Recovery" a začíná normální proces nabíjení.
7. Rozsvícení zelené kontrolky 2 : Indikuje konec procesu nabíjení.

## OCHRANNÉ FUNKCE

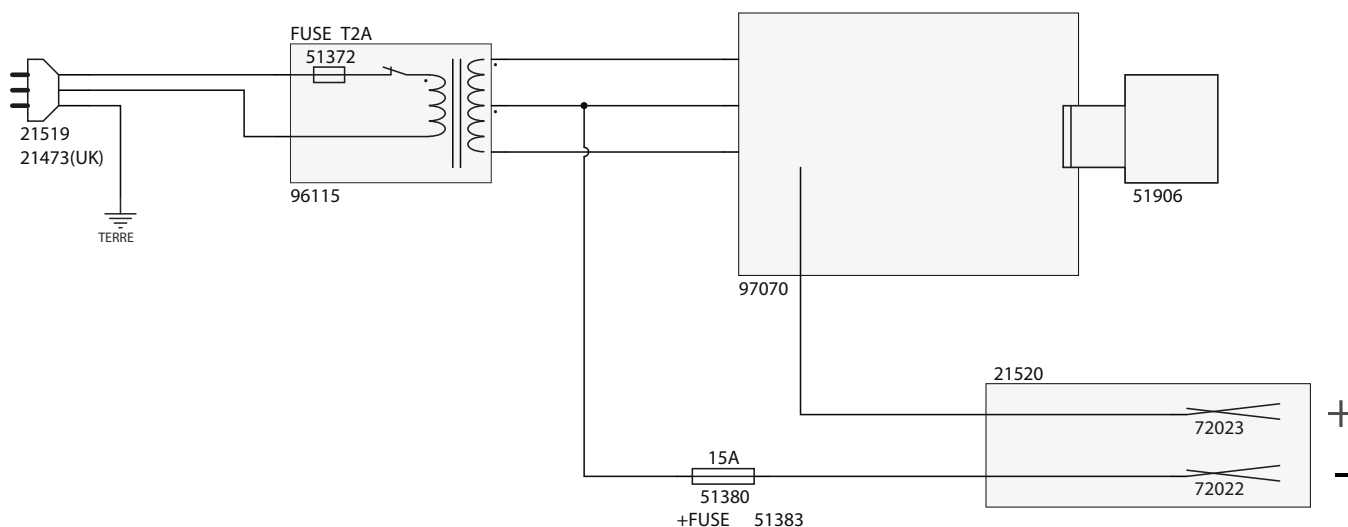
Nabíječka Batium je chráněna proti zkratům, obrácení polarity a startování motoru (ils maintiennent une charge constante malgré le démarrage d'un véhicule et se positionnent comme complément de la recharge). Má funkci omezení jisker, která zabrání vzniku jisker při připojení Batium k akumulátoru. Připojovací svorky nabíječky Batium jsou bez napětí, pokud nejsou připojené k akumulátoru.

## PROBLÉMY, PŘÍČINY, ŘEŠENÍ

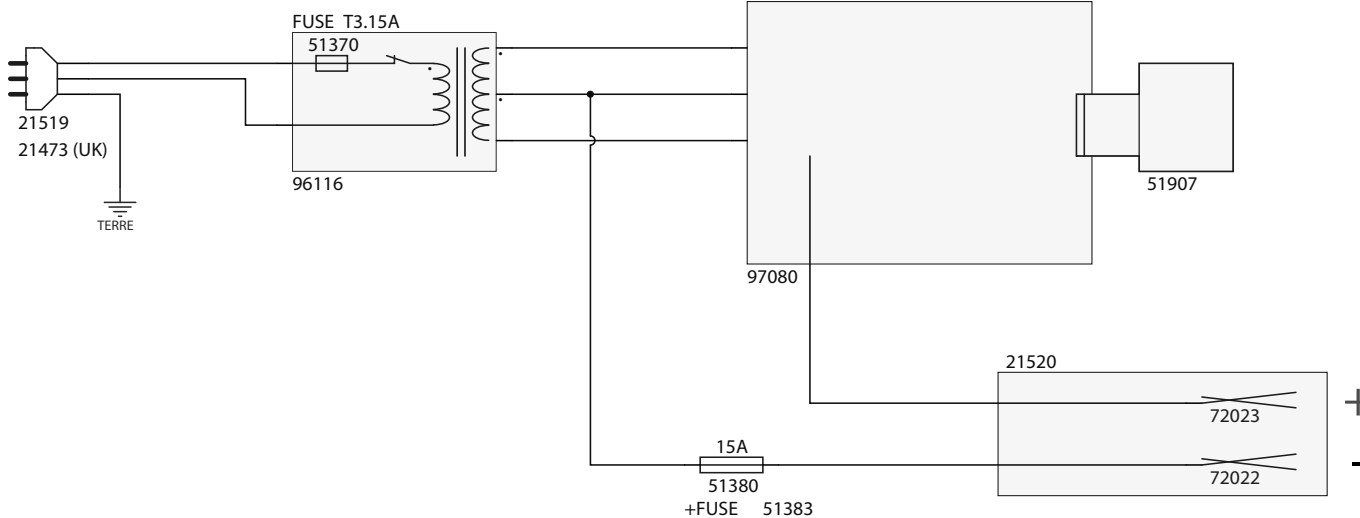
PROBLÉMY	PŘÍČINY	ODSTRANĚNÍ
1 Kontrolka nabíjení 1 nesvítí. Kontrolky napětí akumulátoru A blikají postupně za sebou po uplynutí jedné minuty nabíjecí doby.	Zvolili jste nesprávné napětí.	- Odpojte BATIUM od akumulátoru. Nechte zařízení připojené k síťovému napětí. - Zvolte správné napětí - Opět připojte BATIUM k akumulátoru.
	Akumulátor je sulfatizovaný.	Vyměňte akumulátor.
2 Kontrolky kapacity akumulátoru B blikají postupně za sebou.	Váš akumulátor má zkrat nebo je poškozený.	Vyměňte akumulátor.
	Ve vozidle je zapnut spotřebič (např. světlo,...)	Vypněte spotřebič a znovu spusťte nabíjení.
	Nabíječka se používá ke kompenzaci odběru proudu zařízeními s velkým příkonem připojenými k akumulátoru.	Normální reakce nabíječky při tomto nesprávném použití. Kontrolka nabíjení se nerozsvítí.
	Kapacita akumulátoru (Ah) je vyšší než kapacita nabíječky	Nabíjecí doba je nezvykle dlouhá. Použijte výkonnější nabíječku Zvolte kapacitu, která je vytištěna na akumulátoru.
	Napětí akumulátoru zůstává abnormálně nízké. Váš akumulátor je poškozen.	Vyměňte akumulátor.
3 Akumulátor je připojený. Indikátor nabíjení 1 nesvítí. Kontrolky napětí akumulátoru A a kapacity akumulátoru B svítí.	Póly akumulátoru „+“ a „-“ jsou zaměněny	Připojte červenou svorku na „+“ pól a černou svorku na „-“ pól
	Špatný kontakt se svorkami	Očistěte póly akumulátoru a znovu připojte svorky.
	Akumulátor se silně vybíjí	Použijte funkci « vynucení nabíjení » (viz bod 2)
	Pojistka je roztavena	Odpojte síťovou zástrčku. Odpojte svorky od akumulátoru. Vyměňte pojistku (15 A pro Batium 7-12 a 7-24 nebo 30 A pro Batium 15-12 a 15-24).
4 Po jedné minutě nabíjení bliká indikace „SOS Recovery“ 6 (u Batium 15/12 a 15/24).	Akumulátor se silně vybíjí a začal proces sulfatizace. Proces nabíjení pokračuje ale doporučuje se však použít funkci «SOS Recovery».	Odpojte síťovou zástrčku a kabel akumulátoru. Stiskněte tlačítko «SOS Recovery» (viz bod 3).
5 Funkce SOS Recovery (Batium 15/12 – 15/24) : Po uplynutí 24 hodin jsou kontrolky nabíjení 1 a 2 svypanuté.	Akumulátor je vadný	Vyměňte akumulátor.
6 Funkci „vynuceného“ nabíjení : Po stisknutí po dobu delší než 5 sekund tlačítka napětí akumulátoru 3 pro spustění funkce „vynuceného“ nabíjení, kontrolka nabíjení nesvítí.	Napětí akumulátoru je < 0.5 V (± 0.3)	Vyměňte akumulátor.
7 Při připojení do sítě žádná kontrolka nesvítí.		Odpojte síťovou zástrčku. Opět připojte zařízení po 10 sekundách.

**ELEKTRICKÉ SCHÉMY**

**BATIUM 7/12**



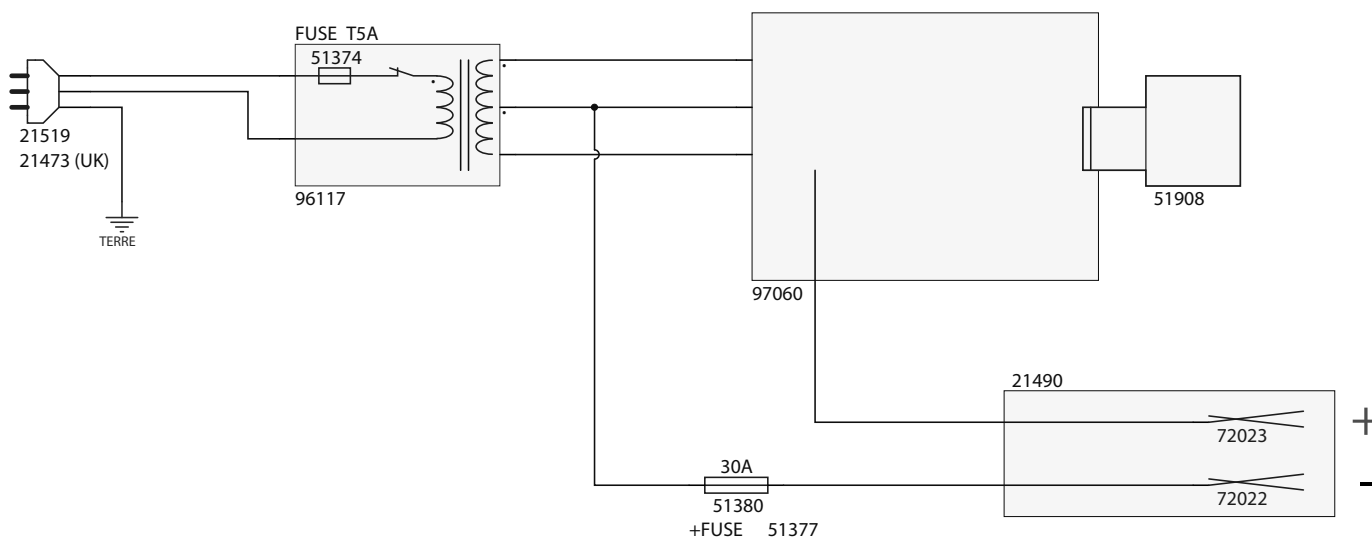
**BATIUM 7/24**



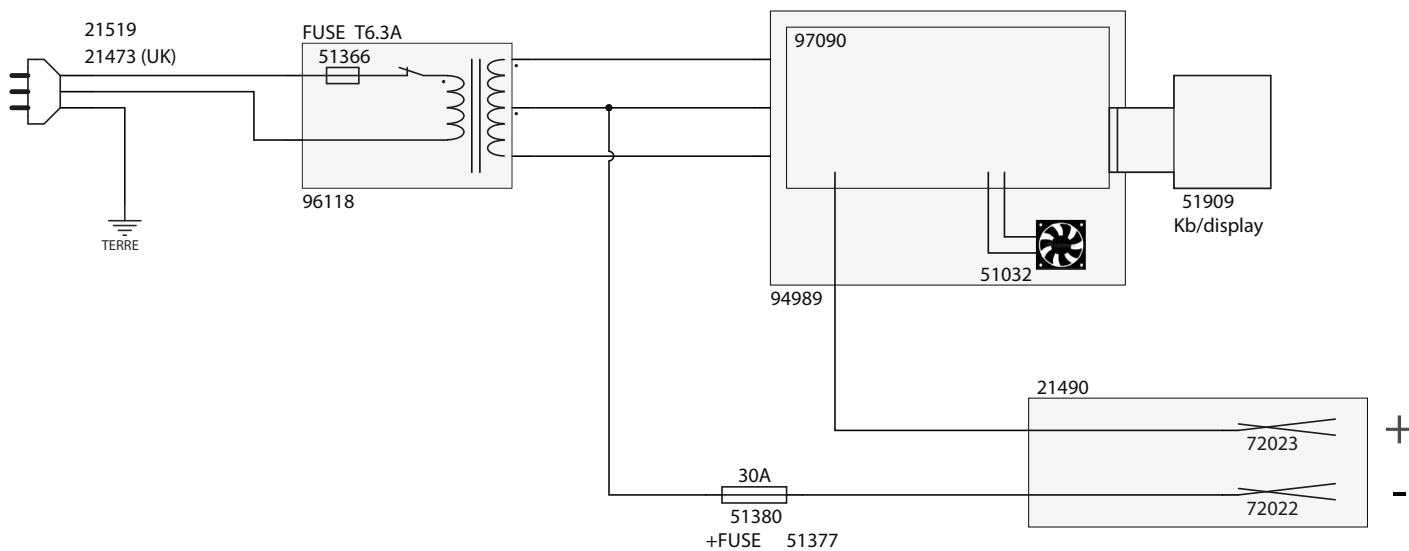


**ELEKTRICKÉ SCHÉMY**










**BATIUM 15/12**



**BATIUM 15/24**



## VYSVĚTLENÍ SYMBOLŮ

	Pozor! Přečtete si prosím pozorně tento návod k obsluze před použitím.
	Pouze pro vnitřní používání.
	Pozor! vybušné plyny. Nebezpečí rozstříkávání kyseliny<t0/>.
	Zamezte vzniku požáru a jisker
	Zajistěte dostatečné větrání při nabíjení.
	Odpojte zařízení od napájecí sítě před připojováním nebo odpojováním kabelů na baterii.
	Zařízení odpovídá evropským směrnicím.
	V souladu s normou EAC.
	Produkty pro tříděný sběr odpadu- Nelikvidujte toto zařízení do domácího odpadu.



**GYS SAS**

134 Boulevard des Loges – BP 4159  
53940 SAINT BERTHEVIN – FRANCE