

Řada 15 - Stmívač elektronický

elektronický stmívač pro ovládání úrovně osvětlení s paměťovou funkcí

- vhodný pro zářivky a halogenové žárovky (s transformátorem nebo bez)
- kompatibilní se stmívacími úspornými zdroji světla (kompaktní zářivky nebo LED) a se všemi druhy elektromechanických transformátorů u 15.81)
- provedení 15.91 pro LED 230 V AC
- spínání L a N tlačítkem
- šetrné zapínání a vypínání svítidel
- volitelné funkce: s nebo bez uchování poslední úrovně osvětlení v paměti
- stmívání ve stupních (15.51) nebo plynulé (15.51/15.81/15.91)
- tepelná ochrana proti přehřátí při přetížení
- tepelná pojistka jako zvýšená ochrana (15.81)
- napájení 230 V AC, 50 Hz (15.91), 50 nebo 60 Hz (15.51), 50/60 Hz s automatickým rozlišením frekvence (15.81)
- na DIN-lištu ČSN EN 60175 TH35 (15.81)

šroubové svorky


 * EVG = elektronický předřadník
rozměry na straně 6

NEW 15.91

15.51

15.81


- max. příkon svítidel 100 W
- pro LED 50 W
- 2 funkce volitelné tlačítkem
- fázové řízení sestupnou hranou
- do krabice

- max. příkon svítidel 400 W
- 2 funkce volitelné tlačítkem
- provedení s plynulou nebo stupňovitou změnou osvětlení
- fázové řízení sestupnou hranou
- na panel nebo do krabice

- 2 funkce volitelné přepínačem pro 3 druhy svítidel
- nastavitelné min. osvětlení
- fázové řízení vzestupnou nebo sestupnou hranou (podle použití)
- na DIN-lištu ČSN EN 60715 TH35

Výstupní obvod

Jmenovité napětí	V AC	230	230	230
Max. výkon	W	100	400	500
Min. výkon	W	3	10	3
Přípustné zatížení: žárovky a halogen. žárovky (230 V) W		100	400	500 ⁽¹⁾
halogenové žárovky přes toroidní transformátor W		—	300 ⁽²⁾	500 ⁽³⁾
halogenové žárovky přes jádrový transformátor W		—	—	500 ⁽³⁾
halogenové žárovky přes EVG* W		—	400 ⁽⁴⁾	500 ⁽¹⁾
stmívatelné úsporné zářivky W		—	—	100 ⁽⁵⁾
stmívatelní LED (230 V AC) W		50	—	100 ⁽⁵⁾
stmívatelné elektronické trafo pro LED (12/24 V) W		50 ⁽⁶⁾	—	100 ⁽¹⁾

Napájení

Jmenovité napětí (U _N)	V AC (50/60 Hz)	230 ⁽⁷⁾	230 ⁽⁸⁾	230
Pracovní rozsah		(0,8...1,1)U _N	(0,8...1,1)U _N	(0,8...1,1)U _N
Příkon v pohotovostním režimu	W	0,4	0,7	0,5
Řízení stmívání (poloha voliče)		fázově sestupnou hranou	fázově vzestupnou hranou	fázově sestupnou hranou (☼) a fázově vzestupnou hranou (☼) a (☼)

Všeobecné údaje

Teplota okolí	°C	-10...+50 ⁽⁹⁾	-10...+50 ⁽⁹⁾	-10...+50 ⁽¹⁰⁾
Krytí		IP 20	IP 20	IP 20

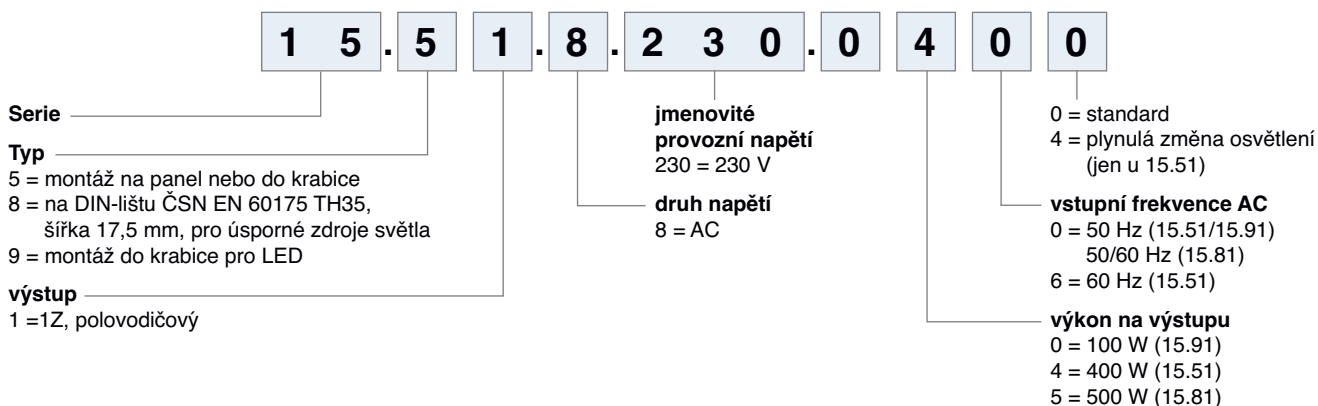
Schválení zkušeben (podrobnosti na vyžádání)

Vysvětlivky

- (1) výběr "žárovkového" svítidla (☼) voličem na čelním panelu 15.81;
- (2) pouze 1 transformátor, vyvarujte se činnosti bez připojené zátěže;
- (3) výběr polohy voliče pro transformátor (☼) na čelním panelu 15.81 (max. připojení 2 transformátorů);
- (4) max. 1 EVG*;
- (5) výběr polohy voliče pro úspornou zářivku (☼) na čelním panelu 15.81 nastaví minimální osvětlení podle typu zářivky;
- (6) kompatibilní s elektronickým transformátorem s fázovým řízením vzestupné hrany;
- (7) jen pro 50 Hz;
- (8) k dispozici provedení pro 60 Hz;
- (9) nedoporučuje se více než jeden stmívač umísťovat do krabice bez dostatečné ventilace, což značí nepřekračovat výkon 100 W u 15.51 a 50 W u 15.91;
- (10) pro zářivku s příkonem > 300 W je třeba oboustranně u stmívače zajistit mezeru 5 mm pro zajištění odpovídající ventilace.

Objednací kód

Příklad: typ 15.51, elektronický stmívač, napájení 230 V AC, 50 Hz, tepelná ochrana proti přetížení, pro výkon 10 W až 400 W.



všechna provedení

- 15.51.8.230.0400 (stupňovitá změna osvětlení, 50 Hz)
- 15.51.8.230.0404 (plynulá změna osvětlení, 50 Hz)
- 15.51.8.230.0460 (stupňovitá změna osvětlení, 60 Hz)
- 15.81.8.230.0500 (plynulá změna osvětlení, 50/60 Hz)
- 15.91.8.230.0000 (plynulá změna osvětlení, 50 Hz)

Všeobecné údaje

EMC - odolnost rušení

Typ testu	Předpis	15.51/15.91	15.81
Elektrostatický výboj	přes přívody	ČSN EN 61000-4-2	4 kV
	vzduchem	ČSN EN 61000-4-2	8 kV
Elektromagnetické vysokofrekvenční pole (80 ... 1.000 MHz)	ČSN EN 61000-4-3	3 V/m	10 V/m
BURST (5-50 ns, 5 a 100 kHz)	na přívodech napájení	ČSN EN 61000-4-4	4 kV
	na přívodech tlačítek	ČSN EN 61000-4-4	4 kV
SURGES (1,2/50 μs) na přívodech napájení	diferenční zapojení ČSN EN 61000-4-5	2 kV	2 kV
Elektromagnetický vysokofrekvenční signál (0,15...80 MHz)	na přívodech napájení	ČSN EN 61000-4-6	3 V
	na přívodech tlačítek	ČSN EN 61000-4-6	3 V
Pokles napájení	70 % U _N , 40 % U _N ČSN EN 61000-4-11	10 cyklů frekvence	
Krátkodobý výpadek napájení	ČSN EN 61000-4-11	10 cyklů frekvence	
Rádiové vyzařování, elektromagnetické pole	0,15...30 MHz ČSN EN 55014	Třída B	
EMC vyzařování, elektromagnetické pole	30...1.000 MHz ČSN EN 55014	Třída B	

Přívody	drát	lanko
Max. průřez přívodů	mm ²	1 x 6 / 2 x 4
	AWG	1 x 10 / 2 x 12
Utahovací moment	Nm	0,8
Délka odizolování	mm	9

Další údaje	15.91	15.51	15.81
Vyzařování tepla do okolí	bez výstupního výkonu W	0,4	0,7
	při max. výstupním výkonu W	1,2	2,2
Délka kabelu k tlačítkům max.	m	100	100

LED indikace

LED (jen u 15.81)	Provozní napětí	Tepelná ochrana
—	nepřipojeno	—
	připojeno	—
	připojeno	v činnosti *

* Vestavěná tepelná ochrana rozpozná podle přetížení nebo chybné instalace způsobené překročení teploty a stmívač vypne. Svítidlo je znovu zapnuto, když dosáhne teplota stmívače v závislosti na podmínkách ochlazování po 1 až 10 min bezpečně snížené teploty a když je příčina přehřátí odstraněna.

Funkce a změna funkce (typ 15.51/15.91)

Typ Stmívač se stupňovitou změnou osvětlení

Funkce 1 (s pamětí): Naposled navolená úroveň osvětlení se uchová v paměti.

Dlouhé stisknutí tlačítka: Osvětlení stoupá nebo klesá každým delším stiskem v maximálně v 10 stupních mezi 100 %ní a minimální hodnotou.

Krátké stisknutí tlačítka: Střídavě zapíná a vypíná svítidlo. Při zapnutí stoupne osvětlení na naposled nastavenou hodnotu. Dalším stiskem tlačítka osvětlení klesne do vypnutí.

15.51...0400

Funkce 2 (bez paměti): Zapíná a vypíná, naposled navolená úroveň osvětlení se neuchová v paměti.

Dlouhé stisknutí tlačítka: Osvětlení stoupá nebo klesá každým delším stiskem v maximálně v 10 stupních mezi 100 %ní a minimální hodnotou.

Krátké stisknutí tlačítka: Střídavě zapíná a vypíná svítidlo. Při zapnutí stoupne osvětlení na 100 %ní hodnotu. Dalším stiskem tlačítka osvětlení klesne do vypnutí.

Typ Stmívač s plynulou změnou osvětlení

Funkce 3 (s pamětí): Naposled navolená úroveň osvětlení se uchová v paměti.

Dlouhé stisknutí tlačítka: Osvětlení stoupá nebo klesá každým delším stiskem plynule mezi 100 %ní a minimální hodnotou.

Krátké stisknutí tlačítka: Střídavě zapíná a vypíná svítidlo. Při zapnutí stoupne osvětlení na naposled nastavenou hodnotu. Dalším stiskem tlačítka osvětlení klesne do vypnutí.

15.51...0404
15.91...0000

Funkce 4 (bez paměti): Zapíná a vypíná, naposled navolená úroveň osvětlení se neuchová v paměti.

Dlouhé stisknutí tlačítka: Osvětlení stoupá nebo klesá každým delším stiskem plynule mezi 100 %ní a minimální hodnotou.

Krátké stisknutí tlačítka: Střídavě zapíná a vypíná svítidlo. Při zapnutí stoupne osvětlení na 100 %ní hodnotu. Dalším stiskem tlačítka osvětlení klesne do vypnutí.

Změna funkce

Typ 15.51 - pro montáž na panel nebodo krabice

U typu 15.51 je funkce 1, resp. 3 (s pamětí) přednastavena.

Změna funkce se provede následovně:

- Stmívač se odpojí od napájení (např. jističem v rozvodnici)
- Tlačítko se stiskne.
- Při stisknutém tlačítku se připojí (např. jističem) napájení a tlačítko se 3 s podrží.
- Při uvolnění tlačítka zasvítí svítidlo dvakrát krátce, čímž indikuje funkci 2, popř. 4 nebo zasvítí jedenkrát pro indikaci funkce 1, popř. 3. Opakováním uvedeného postupu se přepíná mezi funkcemi 2, popř. 4 a 1, popř. 3..

Typ 15.91 - pro montáž do krabice

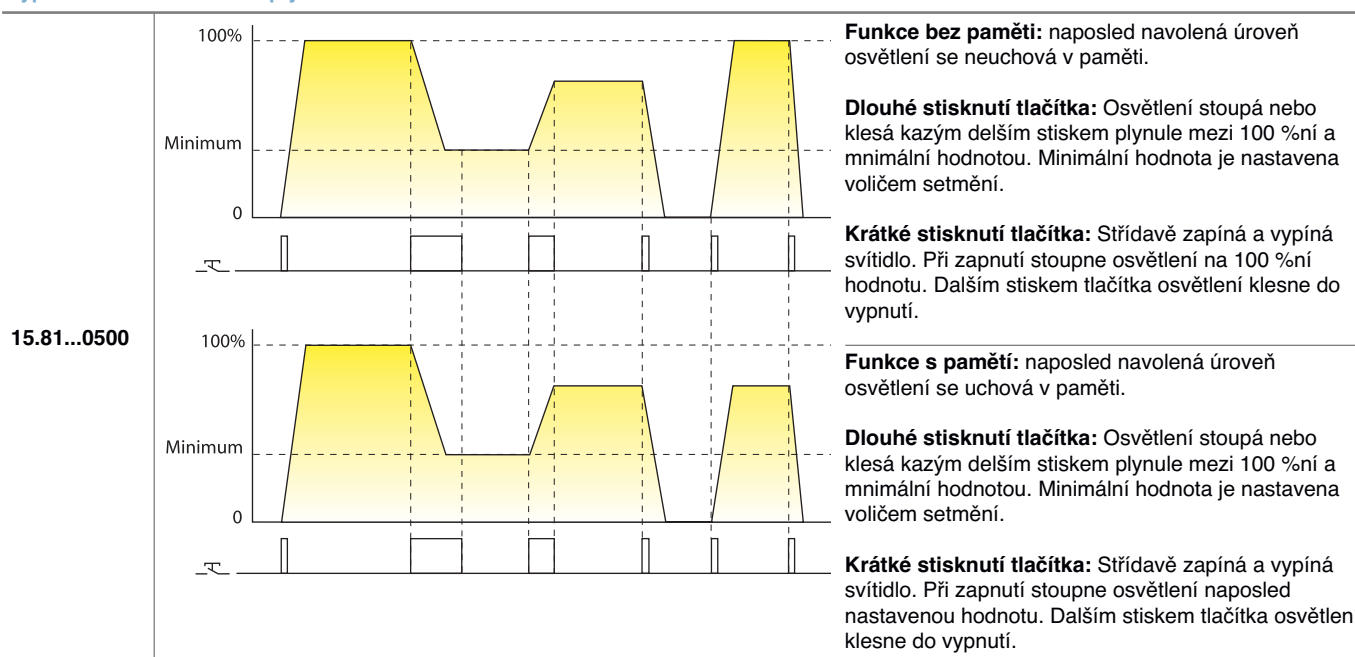
U typu 15.91 je funkce 4 (bez paměti) přednastavena.

Změna funkce se provede následovně:

- Stmívač se odpojí od napájení (např. jističem v rozvodnici).
- Tlačítko se stiskne.
- Při stisknutém tlačítku se připojí (např. jističem) napájení a tlačítko se 3 s podrží.
- Při uvolnění tlačítka zasvítí svítidlo dvakrát krátce, čímž indikuje funkci 3 nebo zasvítí jedenkrát pro indikaci funkce 4. Opakováním uvedeného postupu se přepíná mezi funkcemi 3 a 4.

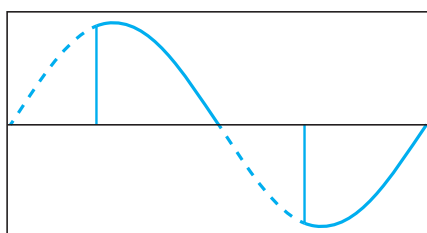
Funkce a změna funkce (typ 15.81)

Typ Stmívač s plynulou změnou osvětlení



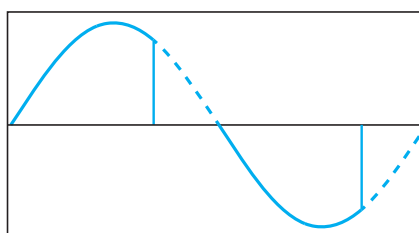
Typ zátěže	Nastavení voliče světelného zdroje		Nastavení voliče osvětlení
	s pamětí (M)	bez paměti (M)	
<ul style="list-style-type: none"> zářivky 230 V halogenové žárovky 12/24 V halogenové žárovky s elektronickým transformátorem nebo EVG 			<p>Doporučuje se nastavit úroveň osvětlení na nejnižší hodnotu, aby se využil celý rozsah stmívání. V případě nutnosti (např. pro vyloučení velmi nízkého osvětlení) je možné nastavit vyšší úroveň osvětlení.</p>
<ul style="list-style-type: none"> stmívatelné úsporné zářivky stmívatelné LED 			<p>Doporučuje se nastavit úroveň osvětlení na střední hodnotu a potom najít vhodnější hodnotu odpovídající použitému světelnému zdroji.</p>
<ul style="list-style-type: none"> 12/24 V halogenové žárovky s toroidním transformátorem 12/24 V halogenové žárovky s jádrovým transformátorem 			<p>Doporučuje se nastavit úroveň osvětlení na nejnižší hodnotu, aby se využil celý rozsah stmívání. V případě nutnosti (např. pro vyloučení velmi nízkého osvětlení) je možné nastavit vyšší úroveň osvětlení.</p>

Fázové řízení vzestupnou hranou



Při fázovém řízení stmívání vzestupnou hranou je příkon svítidla redukován ořezáváním vzestupné fáze sinusovky napětí.

Fázové řízení sestupnou hranou

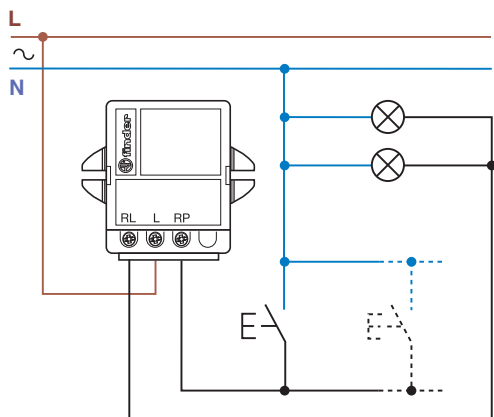


Při fázovém řízení stmívání sestupnou hranou je příkon svítidla redukován ořezáváním sestupné fáze sinusovky napětí.

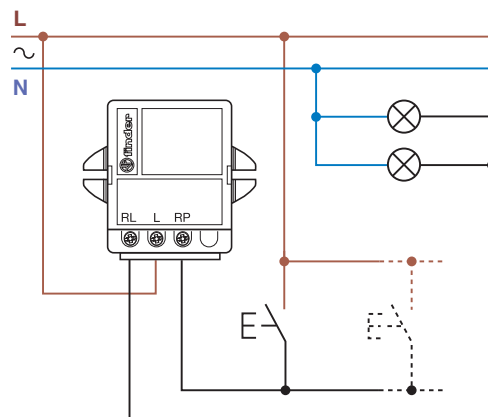
Schéma připojení

Poznámka: pro svítidla s ochranou třídy I před nebezpečným dotykovým napětím je třeba zabezpečit spojení s uzemněním.

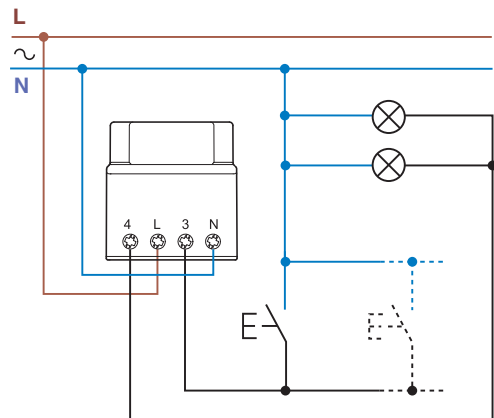
Typ 15.51 - 3-vodičové připojení (tlačítko spíná N)*



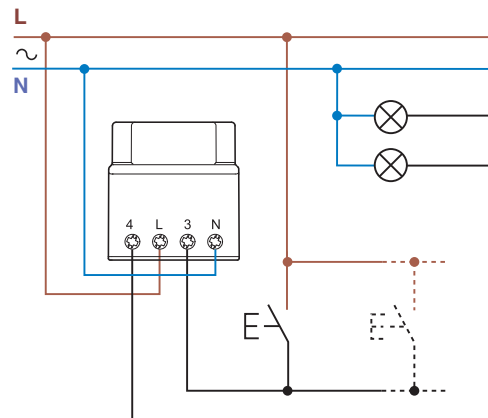
Typ 15.51 - 4-vodičové připojení (tlačítko spíná L)



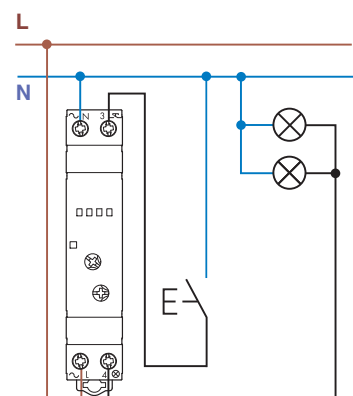
Typ 15.91 - 3-vodičové připojení (tlačítko spíná N)*



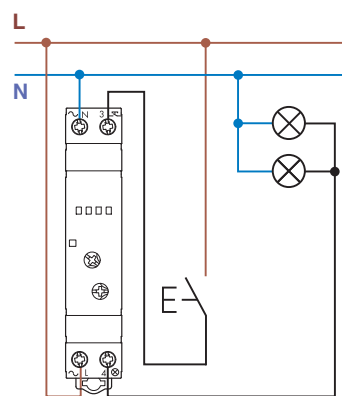
Typ 15.91 - 4-vodičové připojení (tlačítko spíná L)



Typ 15.81 - 3-vodičové připojení (tlačítko spíná N)*



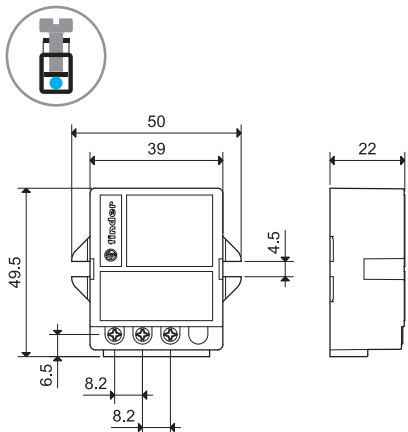
Typ 15.81 - 4-vodičové připojení (tlačítko spíná L)



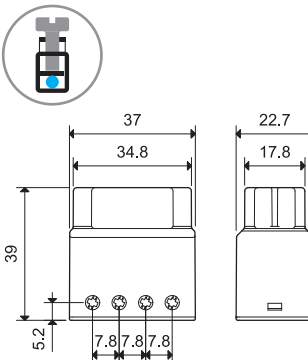
* Poznámka: 3-vodičové připojení není v nových instalacích dovoleno.

Rozměry

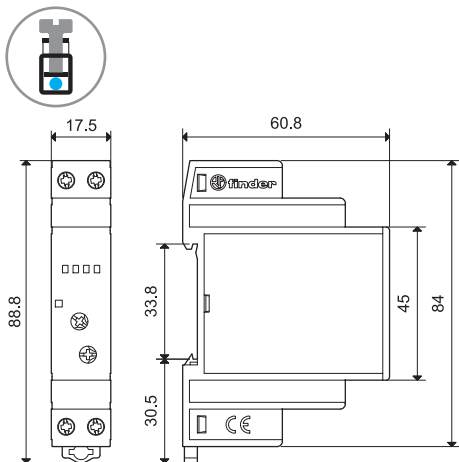
15.51
šroubové svorky



15.91
šroubové svorky



15.81
šroubové svorky



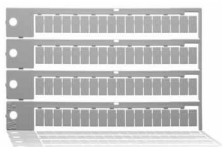
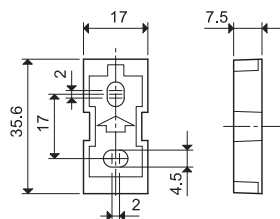
Příslušenství



020.01

Adaptér na panel, typ 15.81, šířka 17,5 mm

020.01



060.72

Popisný štítek-matice, typ 15.81, 72 štítků, (6 x 12) mm, pro popis plotrem

060.72



022.09

Izolační deska, šedý plast, šířka 9 mm, na DIN-lištu

022.09

