

## LEGENDA K POUŽITÝM SYMBOLŮM



= Používejte ochranné brýle



= Používejte masku proti prachu



= Používejte ochranné rukavice



= Přečtěte si návod k obsluze

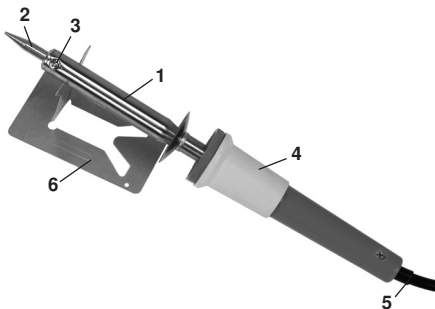
## Bezpečnostní pokyny pro používání Vaší profesionální páječky



- Pájení je spojování kovových materiálů pomocí roztavené pájky. Pájitelné jsou téměř všechny kovy a slitiny kovů, především mosaz, měď, železo atd. Rozlišujeme mezi tvrdým a měkkým pájením.
- Tvrdé pájení probíhá při teplotách nad 450 °C. Pájky jako např. tvrdá pájka, kujná tvrdá pájka (stříbrná pájka) jsou z kovových slitin, které se taví až za teplot, kterých nelze s elektrickou páječkou dosáhnout. Měkké pájení je pájení při teplotách pod 400 °C. Pájení pomocí této páječky je měkké pájení.
- Před připojením do sítě se musí zkontrolovat, jestli síťové napětí Vaší domácí elektrické instalace souhlasí s napětím 230-240 V, uvedeným na typovém štítku.
- Před ohřevem zkontrolujte upevnění pájecího hrotu. Ten musí být utažen pomocí svěrného šroubu.
- Doporučuje se použití poblíž síťové zásuvky, aby bylo v nouzovém případě možno rychle odpojit/vytáhnout síťovou zástrčku.
- Po každém použití se musí síťová zástrčka bezpodmínečně vytáhnout!
- Páječku odložte až po úplném ochlazení! K ochlazení nebo během provozních přestávek se přístroj musí odložit na přiložený stojan na nehořlavé podložce a udržovat pod dohledem.
- Páječku nepoužívejte, když jsou rukojeť, přívodní šňůra nebo zástrčka poškozeny. K opravě pošlete přístroj do odborné dílny. Přístroj nikdy sami neotvírejte!
- Přístroj chraňte před vlhkostí a deštěm.
- Přístroj se smí používat pouze v uzavřených prostorách.
- Dbejte na to, aby se do přístroje nedostala žádná kapalina.
- Pájecí hrot se smí odstraňovat pouze při vypnuté páječce a pokud je pájecí hrot vychladlý. Nepoužívejte nadměrnou sílu nebo násilí; nový pájecí hrot je nutno zasunout až na doraz a upevnit pevným utažením svěrného šroubu.
- Páječku nikdy neohříváte bez pájecího hrotu.
- Během provozu se nedotýkejte pájecího hrotu. Nebezpečí popálení!
- Vždy zajistěte dobré větrání. Při pájení mohou vznikat dráždivé výpary, které mohou vést k poškození sliznic nebo až k chronickým onemocněním dýchacích cest.
- Pájka může obsahovat olovo, proto během pájení nejzte ani nepijte. Po práci si bezpodmínečně důkladně umyjte ruce!
- Použitý připojovací síťový kabel je vysoce kvalitní kabel, který se nesmí poškodit. Při práci dávejte pozor, abyste se ho horkou páječkou nedotkli. Při poškození připojovacího síťového kabelu jej nelze vyměnit, přístroj se již nesmí uvést do provozu v souladu s pokyny v odstavci „Recyklace“.
- **Tento přístroj není určen pro použití osobami (včetně dětí) se sníženými fyzickými, senzorickými nebo duševními schopnostmi nebo s nedostatkem zkušeností a/nebo nedostatkem znalostí, ledaže by byl zajištěn jejich dozor osobou, odpovědnou za bezpečnost nebo od této osoby obdržely pokyny, jak přístroj používat. Na děti by mělo být dohlédnuto, aby bylo jisté, že si s přístrojem nebudou hrát.**

## OZNAČENÍ JEDNOTLIVÝCH DÍLŮ

- 1 Páječka
- 2 Pájecí hrot
- 3 Šroub pro upevnění pájecího hrotu
- 4 Rukojeť
- 5 Elektrický kabel se síťovou zástrčkou
- 6 Stojan



## POUŽITÍ V SOULADU S URČENÍM

Páječka je vhodná k spojování kovových materiálů pomocí roztavené pájky. Pájitelné jsou téměř všechny kovy a slitiny kovů, především mosaz, měď, železo atd. Pájení pomocí této páječky je měkké pájení. Měkké pájení je pájení při teplotách pod 400 °C.

## TECHNICKÉ ÚDAJE



Model: HS-060A-15, HS-060A-25, HS-060A-40, HS-060A-60 HS-060A-80, HS-060A-100

Jmenovité napětí	230-240 V~ / 50 Hz
Příkon	15 W, 25 W, 40 W, 60 W, 80 W, 100 W
	Třída ochrany I

## PŘIPOJENÍ K SÍTI



Přístroj je konstruován pro provoz s jednofázovým střídavým proudem 230-240 V~ / 50 Hz a je vybaven ochrannou izolací. Zkontrolujte, zda napětí v síti odpovídá napětí, uvedenému na typovém štítku přístroje. Pokud pracoviště není v blízkosti síťové zásuvky, musí se použít prodlužovací kabel dostatečného průřezu (min. 1,5 mm<sup>2</sup>).

Prodlužovací kabel by měl být co nejkratší.

## ZAPNUTÍ/VYPNUTÍ

Přístroj se uvede do provozu zastrčením elektrické zástrčky (5) do zásuvky. Vytážením síťové zástrčky (5) ze zásuvky se přístroj odstaví z provozu.

## UVEDENÍ DO PROVOZU

1. Zkontrolujte, jestli údaj o napětí na typovém štítku souhlasí s napětím v elektrické síti.
2. Před zahřátím zkontrolujte usazení pájecího hrotu (2). Upínací šroub (3) musí být utažený.
3. Pájku (1) zapojte do elektrické zásuvky.
4. Pájku nezahřívajte bez hrotu.
5. Pájecí hrot (2) se smí vyjmout, jenom když je páječka vypnutá, a bez násilí. Nový hrot zasuňte až na doraz.
6. Topné těleso páječky nechte po práci vychladnout na vzduchu (nesmí se ponořovat do vody).
7. Během přestávek v práci se páječka musí uložit do odkládacího stojanu (6).

### POZOR!

Použitý připojovací síťový kabel je vysoce kvalitní kabel, který se nesmí poškodit. Při práci dávejte pozor, abyste se ho horkou páječkou nedotkli. Při poškození připojovacího síťového kabelu jej nelze vyměnit, přístroj se již nesmí uvést do provozu a musí se zlikvidovat v souladu s pokyny v odstavci „Recyklace“.

### POZOR!

- K zamezení nebezpečí požáru, použijte pro odložení páječky pouze speciální odkládací stojan nebo jinou ohnivzdornou podložku.
- Po ukončení pájení se páječka musí vždy odpojit vytážením zástrčky ze zásuvky. Před uložením nechte páječku vychladnout na vzduchu.
- Přístroj se nesmí dostat do rukou dětem.

## PRÁCE S PŘÍSTROJEM

### Pájky a tavidla

Nejpoužívanější měkké pájky se pro domácí použití vyrábějí téměř výlučně ve formě drátů.

Existují dva druhy pájecích drátů:

1. Jednoduchý neplněný pájecí drát.
2. Plněný pájecí drát s tavidlem.

**Pájecí prostředky** odstraňují oxidy a zabráňují oxidaci spojovaných míst během pájení.

**Tavidla** jsou pájecí tuky, pájecí vodička, které se musí po pájení pečlivě odstranit kartáčem nebo hadrem, a pryskyřice (kalafuna), která se nemusí odstraňovat.

### Pájecí prostředky

Pájka pro elektroniku	Bod tavení asi 185° C Použití v elektronice.
Pájka pro elektrotechniku	Použití v modelářství apod. a při jemném pájení. Bod tavení asi 235° C
Měkká pájka	Pro všechny druhy pájení.
Salmiakový kámen	K čištění pájecího hrotu.
Pájecí tuk	Tavidlo nanášené ve formě pasty.
Pájecí vodička	Tavidlo pro těžce přístupná pájená místa.

## PŘÍPRAVA PÁJEČKY A PÁJENÉHO MÍSTA

- Pájené díly musí být v každém případě čisté. K tomu použijte rozpouštědlo (např. ředidlo) nebo díly řádně umyjte. Zoxidovanou vrstvu musíte trochu odleptat nebo odstranit smrkovým plátnem, pilníkem nebo škrabkou.
- Při odleptání se neodborníci musí vyhnout použití agresivních kyselin jako jsou např. kyselina solná, kyselina sírová nebo kyselina dusičná. Místo toho se pro běžnou práci hodí 10 % kyselina citrónová, která se používá teplá nebo horká. Po očištění se už pájeného místa nedotýkejte prsty.
- Správné pájecí teploty se dosáhlo, když pájka na pájecím hrotu roztéká jako film. Pokud vznikají hrudky, není pájecí hrot ještě dost horký. V případě tvoření perliček je hrot znečištěný.

## PÁJENÍ

Přístroj je vhodný jenom pro použití v uzavřených prostorách.

Páječka je vhodná převážně k pájení elektrických vedení, elektronických součástek na tištěných spojích a k opravám malých elektrických přístrojů.

Pájení venku a pájení velkých předmětů s ní není možné.

- Pájené míst nahřejte páječkou, pájku přidrže na letovaných dílech, až se rozteče.
- Pájecí hrot zvedněte a pájku nechte zchladnout.
- Pájenými díly nepohybujte až do zchlazení pájky.

## ODPÁJENÍ S ODSÁVACÍM KNOTEM

- Odsávací knot ponořte do pájecího tuku.
- Pájené místo zahřejte páječkou, odsávací knot držte na tekutém pájecím cinu.
- Odsávací knot pájku vsaje.
- Použitý odsávací knot odstříhnete.

## ÚDRŽBA

### VÝMĚNA PŘIPOJOVACÍHO KABELU

Použitý připojovací síťový kabel je vysoce kvalitní kabel, který se nesmí poškodit. Při práci dávejte pozor, abyste se ho horkou páječkou nedotkli. Při poškození připojovacího síťového kabelu jej nelze vyměnit, přístroj se již nesmí uvést do provozu a musí se zlikvidovat v souladu s pokyny v odstavci „Recyklace“.

## ÚDRŽBA

Hrot (2) se po nějaké době opotřebuje a musí se vyměnit.

K tomu povolte šroub (3) na kovové stopce páječky, vytáhněte opotřebovaný hrot a vyměňte jej za nový. Šroub (3) opět dobře dotáhněte.

## RECYKLACE



Tento symbol upozorňuje na to, že podle směrnice o likvidovaných elektrických a elektronických zařízeních (2002/96/ES) a národních zákonů se tento výrobek nesmí likvidovat s domovním odpadem. Tento výrobek se musí odevzdat v určené sběrně. To lze zajistit např. jeho vrácením při koupi podobného výrobku nebo odevzdáním ve sběrně, autorizované pro recyklaci použitých elektrických a elektronických zařízení. Neodborné zacházení s použitými přístroji může mít z důvodu potenciálně nebezpečných látek, které jsou často obsaženy v odpadních elektrických a elektronických zařízeních, negativní dopady na životní prostředí a lidské zdraví. Odbornou likvidací tohoto výrobku navíc přispíváte k efektivnímu využití přírodních zdrojů. Informace o sběrných místech použitých zařízení obdržíte u své městské správy, veřejnoprávních institucí zabývajících se likvidací, na autorizovaném místě pro likvidaci použitých elektrických a elektronických zařízení nebo u svého odvozce odpadu.