



CZ NÁVOD K OBSLUZE

Dual

USB gramofon DT 400

Obj. č. 134 30 18



Vážený zákazníku,

děkujeme Vám za Vaši důvěru a za nákup USB gramofonu pro digitalizaci hudby.

Tento návod k obsluze je nedílnou součástí tohoto výrobku. Obsahuje důležité pokyny k uvedení výrobku do provozu a k jeho obsluze. Jestliže výrobek předáte jiným osobám, dbejte na to, abyste jim odevzdali i tento návod k obsluze.

Ponechejte si tento návod, abyste si jej mohli znovu kdykoliv přečíst.



Instalace gramofonu

Gramofon vždy umístěte na rovný a stabilní povrch. Neinstalujte jej do blízkosti zdrojů extrémních teplot a snadno vznětlivých materiálů. Gramofon provozujte pouze ve vodorovné poloze. V případě potřeby umístěte pod gramofon vhodnou ochrannou podložku. Při instalaci gramofonu přímo na povrch citlivého nábytku může dojít k nežádoucím barevným změnám v důsledku kontaktu podstavních nohou gramofonu a povrchu nábytku. Gramofon neinstalujte do blízkosti zdrojů silného magnetického pole jako jsou transformátory, reproduktory nebo jiné elektronické přístroje. Ventilací otvory na gramofonu udržujte neustále volné. V okolí gramofonu ponechejte vždy dostatečný prostor. Tím bude zajištěna potřebná ventilace interních elektronických komponentů, které se běžně za provozu ohřívají. Ke gramofonu nikdy nepřipojujte jiná USB zařízení. USB port gramofonu slouží pouze pro přímé připojení k počítači.



Upozornění! Uvnitř gramofonu se za provozu nachází životu nebezpečné napětí! Nikdy proto gramofon nerozebírejte, ani se jej nesnažte sami opravovat. S opravou gramofonu se vždy obraťte na kvalifikovaného odborníka! V opačném případě hrozí riziko úrazu elektrickým proudem!

Účel použití

Tento gramofon slouží pro přehrávání a digitalizaci vinylových desek a je určen výhradně pro soukromé účely.

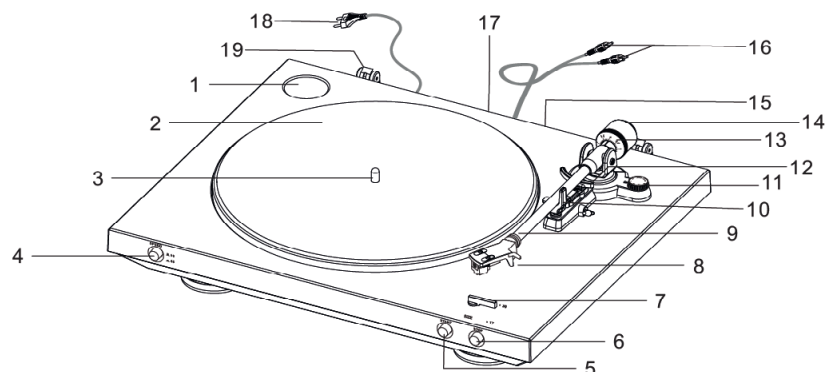
Rozsah dodávky

USB gramofon
Otočný talíř s řemenicí
Raménko s přenoskou
Vyvažovací závaží
Gumový potah talíře
Horní kryt proti prachu se 2 panty
Středový puk (adaptér pro EP desky 7")
CD se software Audacity®
USB kabel
Návod k obsluze

Vlastnosti

- Přehrávání desek s rychlostí 33 a 45 ot/min.
- Plně automatické ovládání.
- Automatické umístění přenosky na desku a její návrat do původní pozice po ukončení přehrávání.
- Obsah gramofonových desek můžete prostřednictvím USB portu a aplikace Audacity® přenášet do vašeho počítače a digitalizovat.
- Gramofon má vestavěný ekvalizér a předzesilovač, vstup pro připojení sluchátek a audio vstup (AUX IN).

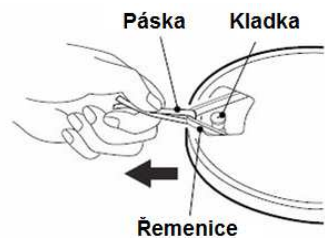
Popis a ovládací prvky



- 1 – Otvor pro uložení středového puku.
- 2 – Otočný talíř s gumovým potahem.
- 3 – Středová osa talíře.
- 4 – Ovladač pro výběr rychlosti přehrávání desek (SPEED 33/45)
- 5 – STOP.
- 6 – START.
- 7 – Přepínač velikosti desky (SIZE 30/17).
- 8 – Audio přenoska.
- 9 – Raménko.
- 10 – Opěrka raménka.
- 11 – Ovladač antikatingu.
- 12 – Zvedáček raménka.
- 13 – Nastavení přítlačné síly s měřítkem.
- 14 – Vyvažovací závaží.
- 15 – Přepínač PHONE/LINE.
- 16 – Audio kabel (cinch) = bílý konektor levý kanál, červený konektor pravý kanál.
- 17 – USB port (max. délka kabelu 3 m).
- 18 – Přívodní AC kabel.
- 19 – Panty pro připevnění horního krytu.

Příprava gramofonu

Hnací řemenice je při dodání již instalována uvnitř gramofonu. Řemenice je opatřena červenou páskou. Nasadte otočný talíř na středovou hřídelku a otočte jím tak, aby otvorem byla vidět hnací kladka (poloha přibližně 8:00 hod). Pomocí pásky pak opatrně zasadte řemenici do kladky a pásku následně odstraňte.



Následně umístěte na talíř gumový potah. V případě přehrávání singlů bude zapotřebí použití vymezovacího, středového puku. Pakliže nebudete středový puk používat uložte jej zpět do příslušného otvoru v levé horní části gramofonu (1). Raménko s přenoskou je při dodání zajištěno páskou. Opatrně odstraňte tuto pásku z raménka. Tuto pásku pak můžete znovu využít pro zajištění raménka z důvodů další přepravy gramofonu. Během přepravy však gramofon nevystavujte silným otřesům nebo vibracím.

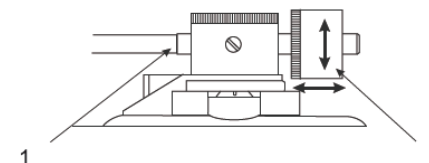
Montáž přenosky

Připevněte přenosku 1 k raménku 3. Použijte proto převlečný závit 2, který je součástí raménka. Ujistěte se o dostatečně pevném připojení přenosky k raménku. Přenoska musí být ve stejné (vodorovné) ose spolu s raménkem.



Instalace závaží

Závaží 2 našroubujte na raménko 1.



Vyvážení raménka

Odstraňte kryt z přenosky. Vyhňte se přitom vzájemnému dotyku prstu a jehly přenosky. Vyměňte raménko z opěrky. Otáčejte závažím vpravo nebo vlevo, dokud raménko nezůstane samovolně ve vodorovné poloze. Tím došlo k potřebnému vyvážení raménka. Při vyvažování raménka (poloha horizontální „0“) se ujistěte o tom, že se v mechanismu raménka nenacházejí žádné cizí předměty.

Instalace měřítka přítlačné síly

Velmi pevně uchopte závaží a přitom otáčejte nastavitelným měřítkem na závaží, dokud hodnota „0“ nebude v pozici 12:00 hodin (nahore). Následně otáčejte závažím proti směru hodinových ručiček (vlevo) a nastavte tak potřebnou přítlačnou sílu. Na měřítku můžete nyní přímo odečíst nastavenou hodnotu přítlačné síly raménka na přenosku.

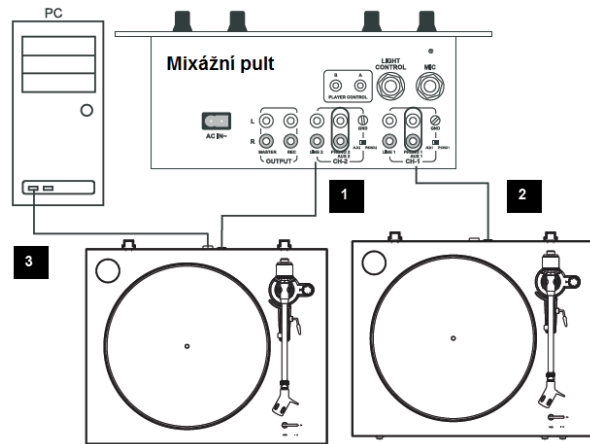
Poznámka: Doporučená hodnota přítlačné síly pro tento gramofonový systém je v rozsahu 3,0 – 3,5 gramů. Při nastavení proto dodržujte doporučení výrobce.



Konfigurace Anti-Skatingu

Vzhledem k působení dostředivé síly dochází k zvýšenému tlaku na přenosku a vnitřní stranu drážky se záznamem v desce. Z těchto důvodů je proto nezbytné provést určitou kompenzaci, aby nedošlo ke snížení kvality stereo reprodukce. K tomu slouží funkce anti-skating. Pomocí příslušného ovladače (11) proto nastavte stejnou hodnotu, na jakou je nastavena hodnota přítláčné síly.

Konfigurace připojení 2 gramofonů



Přepínač PHONO/LINE:

- 1 – LINE
- 2 – PHONO
- 3 – USB port PC



Připojení zesilovače

Audio kabel (cinch konektory) připojte do zdířky LINE/AUX nebo PHONO u použitého zesilovače. Ujistěte se přitom o správném zapojení obou konektorů (červený = pravý kanál, bílý = levý kanál).

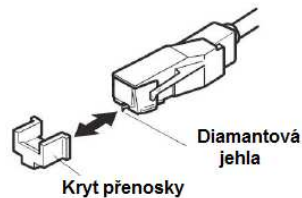
Připojení gramofonu do počítače

Propojte gramofon s počítačem pomocí dodávaného USB kabelu. Dbejte přitom správného a dostatečně kontaktního zapojení USB konektorů na obou koncích kabelu.

Při zapojování gramofonu k síťovému zdroji musí být gramofon vždy ve vypnutém stavu. Zabráňte extrémnímu ohybu přívodního kabelu a vytvoření různých smyček.

Zapnutí gramofonu

V případě použití gramofonu coby druhého systému v Hi-Fi sestavě přesuňte přepínač PHONO/LINE (15) do polohy PHONO. Naopak je-li gramofon připojen k prvnímu kanálu směšovače, přepněte jej do polohy LINE (více v části „Možnost připojení 2 gramofonů“). Před spuštěním přehrávání odstraňte z kryt přenosky. Vytáhněte kryt ve směru od raménka v horizontálním směru. Doporučujeme kryt přenosky po ukončení přehrávání nasadit vždy zpět.



Přehrávání gramofonových desek

Automatický start

Velmi opatrně položte gramofonovou desku na talíř. V případě přehrávání singlů použijte středový puk. Odstraňte kryt přenosky. Pomocí přepínače pro výběr velikosti (7) zvolte příslušný průměr desky 30 nebo 17 cm. Následně vyberte rychlost přehrávání desky. Použijte proto přepínač SPEED (4) a vyberte buď 33 nebo 45 ot/min. Stiskněte tlačítko START (5). Gramofon spustí otáčení talíře a desky vybranou rychlostí a raménko s přenoskou se přemístí na desku. Po chvíli se spustí přehrávání audio obsahu gramofonové desky.

Manuální start

Postupujte obdobně jako při použití automatického startu. Vyberte vhodnou rychlost přehrávání a správnou velikost desky. Pomocí zvedáčku (12) zdvihnete raménko s přenoskou. Raménko umístěte nad zaváděcí stopu desky. V té chvíli se automaticky spustí otáčení desky. Opatrně položte raménko s přenoskou na desku. Zvedáček (12) na raménku pak použijte pro zdvihnutí a přerušení přehrávání ve kterékoliv části desky. Tímto způsobem můžete přerušit přehrávání (pauza) a poté jej znovu spustit. Během toho se však talíř bude i nadále otáčet.

Ukončení přehrávání

Na konci desky se raménko s přenoskou automaticky přemístí zpět do výchozí polohy a do opěrky. Gramofon se následně i vypne. Ukončit přehrávání však můžete kdykoliv i po stisku tlačítka STOP (6). Tím se ukončí přehrávání a systém znovu přemístí raménko s přenoskou zpět do opěrky. Stejně tak můžete jednoduše raménko během přehrávání zdvihnout a manuálně jej přemístit do opěrky.

Hardwarové požadavky počítače / USB připojení gramofonu a PC

Předtím, než připojíte gramofon k počítači, ujistěte se o tom, že počítač splňuje následující hardwarové požadavky.

- Procesor Intel Pentium nebo AMD Athlon 1 GHz (nebo adekvátní MAC procesor), USB port verze 1.1 nebo 2.0 (doporučujeme však verzi 2.0), operační systém Windows nebo MAX OS, kompatibilní zvuková karta, RAM 512 MB, CD / DVD ROM pro vypálení dat na disk, reproduktory a myš, 10 MB volného prostoru na hard disku a další volný prostor na disku pro ukládání digitalizované hudby.

Upozornění! Dodávaný software Audacity® je určený pouze pro instalaci na PC nebo MAC. Aplikace je open-source software vedená pod General Public Licence (GPL).

Na portále <http://audacity.sourceforge.net> můžete ověřit, zda jsou pro aplikaci k dispozici nové aktualizace. Použít však můžete i jiný, kompatibilní software (například „Free MP3 Sound Recorder“). Aplikace Audacity® je však doporučována pro použití při digitalizaci vašich gramofonových desek v operačním systému Windows nebo MAC.

Digitalizace hudby

Instalace software

Spusťte počítač a vložte instalační disk do CD-ROMu. V případě potřeby naleznete nápovědu a průvodce instalací v příslušném adresáři na disku. Připojte gramofon k volnému USB portu počítače. K připojení nepoužívejte kabel delší, než 3 m. Spusťte aplikaci Audacity® a přejděte do nabídky „Settings“. V této nabídce dále vyberte „Device“. Vyberte váš gramofon a používanou zvukovou kartu. V rozbalovacím menu „Device“ vyberte USB Audio Codec nebo „Microsoft Sound Mapper Input“. Následně zvolte počet kanálů (2 Stereo). V menu „Record“ vyberte „Software Playthrough“. Na závěr celé nastavení uložte výběrem OK.

Reprodukce hudby a její ukládání do počítače

Spusťte přehrávání gramofonové desky a následně vyberte červené tlačítko „Record“ v aplikaci. Záznam můžete kdykoliv přerušit výběrem tlačítka „Pause“. Pro úplné ukončení záznamu použijte tlačítko „Stop“. Pro přehrávání (poslech) záznamu použijte tlačítko „Play“. Data poté musíte exportovat a uložit výběrem „Export to WAV“.

Bezpečnostní předpisy, údržba a čištění

Z bezpečnostních důvodů a z důvodů registrace (CE) neprovádějte žádné zásahy do USB gramofonu. Případné opravy svěřte odbornému servisu. Nevystavujte tento výrobek přílišné vlhkosti, nenamáčejte jej do vody, nevystavujte jej vibracím, otřesům a přímému slunečnímu záření. Tento výrobek a jeho příslušenství nejsou žádné dětské hračky a nepatří do rukou malých dětí! Nenechávejte volně ležet obalový materiál. Fólie z umělých hmot představují nebezpečí pro děti, neboť by je mohly spolknout.



Pokud si nebudete vědět rady, jak tento výrobek používat a v návodu nenajdete potřebné informace, spojte se s naší technickou poradnou nebo požádejte o radu kvalifikovaného odborníka.

K čištění pouzdra používejte pouze měkký, mírně vodou navlhčený hadřík. Nepoužívejte žádné prostředky na drhnutí nebo chemická rozpouštědla (ředidla barev a laků), neboť by tyto prostředky mohly poškodit povrch a pouzdro gramofonu.



Před prováděním údržby a čištěním gramofonu vždy odpojte od síťového zdroje. Z důvodů čištění gramofonu nikdy nemyjte vodou nebo pomocí jiných kapalin. V opačném případě, při jeho dalším uvedení do provozu hrozí riziko zkratu, požáru nebo úrazu elektrickým proudem!



Před připojením a uvedením gramofonu do provozu nainstalujte na svůj počítač dodávaný software Audacity®. Alternativně můžete použít například aplikaci „Free MP3 Sound Recorder“, kterou stáhnete na internetovém portálu www.nbxsoft.com/sound-recorder.php.



Gramofon připojte pouze do sítě 230 V AC, 50 Hz a do řádně instalované a uzemněné elektrické zásuvky. Nikdy jej nepřipojujte k jiným nebo neznámým zdrojům napětí. V případě viditelného poškození gramofonu nebo jeho přírodního kabelu jej neuvádějte do provozu a zabraňte jeho dalšímu použití.

Při odpojování přírodního kabelu ze zásuvky tahejte vždy za zástrčku nikdy ne za samotný kabel.



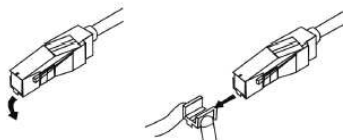
Poslech hudby za příliš vysoké hlasitosti může způsobit vážné poškození sluchu! Před připojením sluchátek proto snižte výstupní hlasitost na minimum a teprve poté upravte hlasitost na požadovanou úroveň.

Údržba přenosky

Před každým přehráváním desky proveďte údržbu audio přenosky. Zajistíte tím maximální kvalitu reprodukce a zároveň tím prodloužíte její provozní životnost. Jehlu přenosky čistěte pomocí jemného kartáčku ve směru zepředu dozadu. Gramofonové desky zbavujte prachu speciálním hadříkem nebo kartáčkem.

Výměna přenosky

Jehla přenosky je během přehrávání vystavena procesu běžného, mechanického opotřebení. Nejedná se přitom o žádnou výrobní závadu. Doporučujeme proto provést výměnu diamantové jehly minimálně po dosažení 500. provozních hodin. Opotřebovaná jehla přenosky může způsobit nevratné zničení gramofonových desek! Pro výměnu použijte nejlépe originální jehlu. Odstraňte přenosku vytážením ve směru šikmo dolů. Po výměně staré jehly postupujte přesně opačně.



Recyklace



Elektronické a elektrické produkty nesmějí být vzhazovány do domovních odpadů. Likviduje odpad na konci doby životnosti výrobku přiměřeně podle platných zákonných ustanovení.

Šetřete životní prostředí! Přispějte k jeho ochraně!

Řešení problémů

Problém	Příčina a její odstranění
Během přehrávání dochází k přeskokování v rámci aktuální skladby nebo přeskokování celých skladeb	Gramofon není instalován ve vodorovné poloze. Umístěte jej na naprosto rovný povrch. V případě potřeby použijte vodováhu. Očistěte povrch talíře a stejně tak i gramofonové desky. Povrch gramofonové desky může být poškrábaný.
Nekvalitní zvuk a přerušovaná reprodukce s výrazným šumem nebo praskáním	Na jehle přenosky se nacházejí nečistoty. Proveďte čištění jehly, popřípadě výměnu staré jehly za novou. Na desce jsou nečistoty a prach. Očistěte desku pomocí specializovaného a antistatického prostředku.
Reprodukce neodpovídá skutečnosti	Vyberte správnou rychlost přehrávání. Použijte proto přepínač SPEED (33 nebo 45 ot/min).
Zkreslený zvuk	Opotřebování řemenice. Vyměňte starou řemenici za novou.
Příliš hlasitá nebo naopak tichá reprodukce	Nesprávné připojení gramofonu k jinému audio zařízení. Ověřte připojení audio kabelu a stejně tak i polohu přepínače PHONO/LINE.
Aplikace neprovádí audio záznam	Restartujte počítač, ověřte dostatečně pevné a kontaktní USB připojení gramofonu s počítačem. Ujistěte se tom, že počítač splňuje potřebné hardwarové nároky.

Technické údaje

Rozměry	435 mm (šířka) x 121,5 mm (výška) x 372 mm (hloubka)
Hmotnost	3,9 kg
Zdroj napájení	elektrická síť 230 V AC, 50 Hz
Výkon	2 W
Podmínky provozu	teplota okolního vzduchu +5 až +35 °C 45 až 85 % relativní vlhkosti (bez kondenzace)
Přenoska	diamantová jehla
Systém	magnetický
WOW, Flutter	< 0,25 % WRMS (JIS WTD) 3 kHz při 33 1/3 Upm
USB port	1.1 pro Windows / MAC OSX
Frekvenční odezva	20 Hz – 10 kHz +1/-3 dB
PHONO Output level	1,5 – 3,6 mV při 1 kHz
LINE Output level	129 – 313 mV při 1 kHz

Příklad tohoto návodu zajistila společnost Conrad Electronic Česká republika, s. r. o.

Všechna práva vyhrazena. Jakékoliv druhy kopií tohoto návodu, jako např. fotokopie, jsou předmětem souhlasu společnosti Conrad Electronic Česká republika, s. r. o. Návod k použití odpovídá technickému stavu při tisku! **Změny vyhrazeny!**

© Copyright Conrad Electronic Česká republika, s. r. o.

REV03/2017