



CZ NÁVOD K OBSLUZE

Bezdrátová termostatická hlavice comet DECT

Obj. č. 134 85 69



Vážený zákazníku,

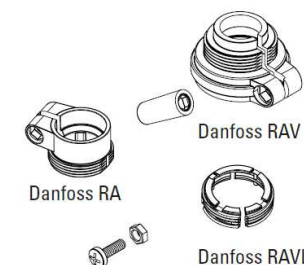
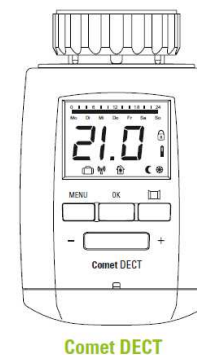
děkujeme Vám za Vaši důvěru a za nákup termostatické hlavice EUROtronic.

Tento návod k obsluze je nedílnou součástí tohoto výrobku. Obsahuje důležité pokyny k uvedení výrobku do provozu a k jeho obsluze. Jestliže výrobek předáte jiným osobám, dbejte na to, abyste jim odevzdali i tento návod k obsluze.

Ponechejte si tento návod, abyste si jej mohli znovu kdykoliv přečíst.



Rozsah dodávky



Termostatická hlavice Comet DECT
Plastové adaptéry Danfoss RA, RAV, RAVL
Šroub pro instalaci adaptéru
2 baterie velikosti AA

Účel použití

Tento výrobek je termostatická hlavice, která představuje inteligentní řešení v oblasti vytápění domácnosti s výraznou úsporou nákladů, vynaložených na energii. Tuto hlavici můžete pohodlně konfigurovat a ovládat prostřednictvím modulu FRITZ!Box z domova a vašeho počítače, notebooku nebo smartphone / tabletu a kdekoli na cestách prostřednictvím sítě internetu.

Termostatická hlavice Comet DECT umožňuje ovládat teplotu uvnitř místnosti zcela automaticky v závislosti na vašich požadavcích. K vytápění můžete používat funkci kalendáře s nastavením například týdenního programu. Spárování této termostatické hlavice do modulu FRITZ!Box je zajištěno pomocí bezdrátové a zabezpečené sítě DECT. Termostatická hlavice comet DECT se instaluje na ventil radiátoru.

Popis a ovládací prvky

Symbyly na displeji / Ovládací prvky na hlavici

	Funkce „Holiday“.		Vytápění (spínací blok).
	Bezdrátový přenos.		Uzamčení tlačítek.
	Komfortní teplota.		Aktuální kapacita baterií.
	Úsporný režim.	MENU	Vstup do hlavní nabídky / Potvrzení výběru.
	Funkce ochrany proti zamrznutí po zaznamenání otevřeného okna.	OK	„Fenster“ zaznamenání otevřeného okna.

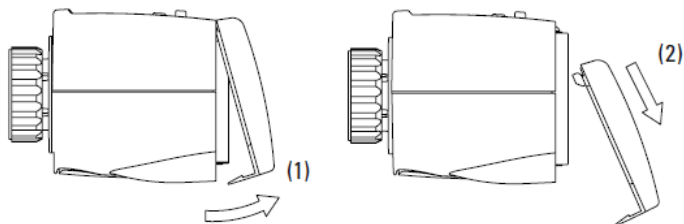
Vložení / Výměna baterií

Upozornění! K provozu této termostatické hlavice nepoužívejte akumulátory!

Velmi opatrně odejměte kryt v přední části hlavice (krok 1). Vyklopte kryt v jeho spodní části a poté jej vytáhněte (krok 2) směrem dolů. Do bateriové přihrádky vložte dodávané baterie.

Při vkládání baterií dbejte na jejich vložení do správné polohy a se správnou polaritou.

Při další výměně starých a vybitých baterií za nové zůstává konfigurace uchována v interní paměti systému.



Po vložení baterií do hlavice bude na displeji blikat symbol pro bezdrátový přenos. Systém tak signalizuje přechod do režimu spárování. V tomto režimu zůstane systém termostatické hlavice po dobu dalších 90. sekund.



Registrace

Automatické spárování s modulem FRITZ!Box

Proces spárování termostatické hlavice provádějte v blízkosti modulu FRITZ!Box.

1. Během dalších 90. sekund stiskněte na modulu FRITZ!Box tlačítko „DECT“. Tlačítko přidržte stisknuté, dokud nezačne na modulu blikat LED kontrolka „Info“ nebo „DECT“. Termostatická hlavice se během této doby spáruje s modulem FRITZ!Box. Při úspěšném spárování termostatické hlavice s modulem FRITZ!Box přestane na displeji symbol pro bezdrátový přenos blikat a zobrazí se trvale.



spárování: Delší stisk tlačítka „DECT“ na modulu FRITZ!Box.

2. Po úspěšném dokončení procesu registrace přejděte k samotné montáži termostatické hlavice na ventil radiátoru.

3. V případě, že se na displeji hlavice nezobrazí symbol pro bezdrátový přenos znamená to, že se systému hlavice nepodařilo zaregistrovat do systému modulu FRITZ!Box. Vyjměte v takovém případě baterie z hlavice a po chvíli je znovu vložte. Následně zopakujte celý registrační proces.

Proc
es

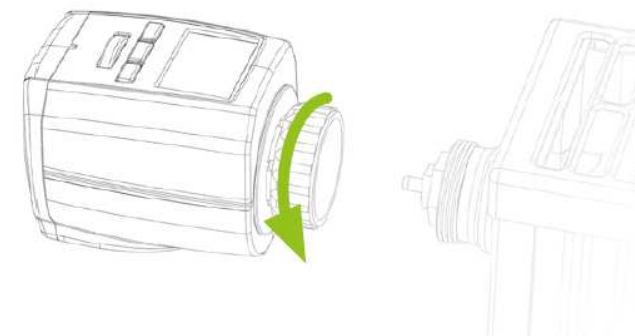
Montáž

Přípevnění termostatické hlavice na radiátor

Upozornění! Ujistěte se o tom, že je termostatická hlavice během montáže přepnutá do režimu INST. Před montáží hlavice na radiátor vyberte v hlavní nabídce režim INST. Termostatickou hlavici instalujte na radiátor výhradně v tomto režimu.

Montáž této termostatické hlavice je skutečně velmi snadná. Připevnit ji přitom můžete na většinu standardních ventilů, které se nacházejí na běžných radiátorech. Montáž hlavice přitom probíhá, aniž by přitom došlo k jakémukoliv znečištění nebo úniku vody, vzhledem k tomu, že celý topný systém přitom není nijak přerušen.

1. Demontujte původní termostatickou hlavici z radiátoru. Opatrně ji předtím uvolněte a odpojte z ventilu.
2. Nasadte převlečnou matici na ventil. Tato matice je nedílnou součástí dodávané termostatické hlavice.
3. V případě, že tato převlečná matice svou velikostí neodpovídá závitů na ventilu radiátoru, použijte některý z dodávaných adaptérů. Více o tomto tématu naleznete v části „Použití adaptérů“ tohoto návodu nebo na stránkách výrobce www.eurotronic.org/Service/FAQ.
4. Pokud je to nezbytné připevněte k ventilu vhodný adaptér. Hlavici tak můžete připojit k ventilu na radiátoru s použitím adaptéru nebo bez i něj.



Přizpůsobení hlavice na ventilu

Stiskněte a přidržte po dobu přibližně 3. sekund tlačítko OK, dokud se na displeji nezobrazí indikace „ADAPT“. Nyní dojde ke spuštění procesu adaptace termostatické hlavice na ventil radiátoru. Během toho dochází k přizpůsobení hlavice na ventil. Po úspěšném dokončení procesu adaptace je termostatická hlavice připravena k dalšímu použití. Pokud se však na displeji zobrazí chybová hlášení E2/E3, přejděte do části „Řešení potíží“ v závěru tohoto návodu. Přesný čas a datum se na termostatické hlavici nastaví zcela automaticky po přijetí dat z modulu FRITZ!Box. Systém termostatické hlavice zároveň zajišťuje automatický přechod z letního času na zimní a naopak.

Manuální registrace do modulu FRITZ!Box

1. V souladu se všemi předchozími pokyny provedte montáž termostatické hlavice na radiátor.
2. Zajistěte přizpůsobení hlavice na ventilu.
3. Stiskněte tlačítko DECT modulu FRITZ!Box. Tlačítko přidržte stisknuté, dokud na modulu nezačne blikat LED kontrolka „Info“ nebo „DECT“.
4. Na termostatické hlavici stiskněte tlačítko MENU. Pomocí otočného ovladače +/- přejděte na menu „FUNK“ a potvrďte stiskem tlačítka OK. Na displeji se zobrazí indikace „SUCH“, kterou znovu potvrďte stiskem tlačítka OK. Na displeji poté krátce problikne indikace „OK“. K navázání bezdrátové komunikace mezi termostatickou hlavici a modulem FRITZ!Box dojde poté, co se na displeji zobrazí symbol pro bezdrátový přenos.

Ovládání termostatické hlavice z počítače

Po úspěšném zaregistrování termostatické hlavice do modulu FRITZ!Box můžete tuto hlavici ovládat prostřednictvím uživatelského rozhraní FRITZ!Box, které je k dispozici v každém počítači, notebooku nebo tabletu.

1. Otevřete váš standardní internetový prohlížeč.
2. Přejděte na adresu <http://fritz.box>. Tím dojde ke spuštění uživatelského rozhraní modulu FRITZ!Box.
3. V menu „Heimnetz“ vyberte „Smart Home“. Po přechodu do této nabídky dojde k zobrazení seznamu všech komponentů zaregistrovaných v systému Smart Home.



Výběrem symbolu „Edit“ můžete provádět další správu termostatické hlavice Comet DECT. Na této stránce můžete provádět různá nastavení. Uvidíte zde také modelové označení hlavice, verzi aktuálně používaného software, název (konfigurovatelný) a také IPEI.

IPEI (Identifikační číslo)

Každá termostatická hlavice Comet DECT má své individuální IPEI označení, kterým se liší od ostatních zařízení v síti. Toto číslo můžete najít prostřednictvím uživatelského rozhraní, vytištěné na každé hlavici a v hlavní nabídce pod položkou „IPEI“. V menu se však zobrazuje pouze posledních 7 číslic.

Konfigurace v uživatelském rozhraní FRITZ!Box



Zaškrtnutím okénka „Tastensperre“ dojde k uzamknutí funkce tlačítek na termostatické hlavici. Časy pro spínání termostatické hlavice a vytápění nastavíte v části „Zeitschaltung“. Jako první zde nastavte požadovanou konformní teplotu a druhou, nižší teplotu pro úsporný režim. S použitím myši pak nastavte časový profil pro jednotlivé dny v rámci celého týdne.

Funkce pro rozpoznání otevřeného okna „Fenster-auf-Erkennung“

V případě, že otevřete ve vytápěné místnosti okno a dojde tak k velmi rychlému poklesu teploty, systém hlavice tuto změnu zaznamená a zajistí uzavření úplné ventilu na radiátoru. V této nabídce můžete nastavit požadovanou citlivost reakce systému po zaznamenání otevřeného okna. Na výběr jsou úrovně: „Niedrig“ – nízká citlivost, „Mittel“ – střední a „Hoch“ – vysoká citlivost. Nastavit zde můžete i dobu, po kterou zůstane ventil na radiátoru uzavřený.

Nastavení teplotní odchylky (Offset)

Během měření teploty senzorem na termostatické hlavici může být teplota v jiné části místnosti nepatrně nižší nebo naopak vyšší. Pro kompenzaci této teplotní odchylky, můžete nastavit „Offset“ teplotu. Jedná se o rozdíl teploty naměřené systémem termostatické hlavice a požadovanou teplotu v místnosti.

Manuální nastavení teploty

Na stránce „Smart Home“ můžete kdykoliv nastavit požadovanou teplotu, na kterou má termostatická hlavice místnost vytopit. Požadovaná teplota bude systémem udržována do nejbližšího spínacího bloku. Nastavená teplota se však může nepatrně lišit od teploty naměřené senzorem termostatické hlavice. Kliknutím na „OK“ dojde k uložení nastavené teploty.

Termostatická hlavice

Ovládání systému tlačítka na termostatické hlavici

Funkci pro uzamknutí tlačítek „Key Lock“ aktivujete resp. deaktivujete po současném stisku tlačítka OK a „Fenster“ (symbol otevřeného okna) a přidržení po dobu 2. sekund. V případě, že jsou tlačítka na hlavici uzamknutá, zobrazí se na displeji symbol visacího zámku.

Manuální aktivace funkce pro rozpoznání otevřeného okna „Fenster-auf-Erkennung“

Funkce pro detekci otevřeného okna je aktivní nepřetržitě. Tuto funkci však můžete manuálně aktivovat i kdykoliv jindy. Stiskněte proto a přidržte tlačítko „Fenster“ po dobu přibližně 2. sekund. Tato funkce zůstává aktivní do doby, než provedete změny v nastavení v modulu FRITZ!Box. Na displeji se přitom zobrazuje symbol sněhové vločky. Pokud hodláte tuto funkci deaktivovat, stiskněte tlačítko MENU na termostatické hlavici.

Manuální nastavení teploty

Na termostatické hlavici můžete kdykoliv nastavit požadovanou teplotu pro vytápění. Použijte proto ovládací kolečko +/- . Takto nastavená teplota zůstane nastavená do dalšího naprogramovaného spínacího bloku.

Menu nastavení

Po stisku tlačítka MENU vstoupíte do hlavní systémové nabídky. Na jednotlivé položky menu přejdete otáčením ovládacího kolečka +/- . Vstup do dalšího submenu pak zajistíte po stisku tlačítka OK. Změnu v nastavení hodnot provedete znovu pomocí otočného kolečka +/- . Uložení nastavených hodnot zajistíte stiskem tlačítka OK. Opětovným stiskem tlačítka MENU opustíte hlavní menu. Systém tak přejde zpět k běžnému provoznímu zobrazení.

FUNK SUCH – Vyhledávání bezdrátového signálu modulu FRITZ!Box.

ENTF – Deregistrace termostatické hlavice ze systému FRITZ!Box.

RES – Reset systému termostatické hlavice, uvedení do výchozího (továrního) nastavení.

ADAP – Spuštění nového procesu přizpůsobení termostatické hlavice na ventil radiátoru.

INST – Režim pro instalaci (montáž) termostatické hlavice na ventil radiátoru.

VERS – Zobrazení verze aktuálně používaného software.

IPEI – Posledních 7 číslic identifikačního čísla výrobku.

Funkce ochrany proti zamrznutí topného systému „Frostschutzfunktion“

Tato funkce je ve výchozím nastavení aktivní nepřetržitě. V případě, že poklesne teplota v místnosti pod +6 °C, zajistí systém termostatické hlavice úplné otevření ventilu na radiátoru, dokud teplota opět nepřesáhne hodnotu +8 °C. Toto ochranné opatření slouží jako prevence před zamrznutím radiátoru.

Funkce pro zbavování vodního kamene (odvápňení)

Tato funkce je v systému termostatické hlavice neustále aktivní. Díky této funkci dojde u termostatické hlavice k eliminaci usazování vápenatých látek, které jsou obsažené v topném médiu. Jednou týdně (v pátek ráno) proto termostatická hlavice provede úplné otevření a uzavření ventilu. Následně zajistí hlavice přesun ventilu na radiátoru zpět do původní polohy.

Použití adaptérů

Před použitím některého z dodávaných plastových adaptérů odstraňte plastovou propojku. Další vhodné typy mosazných adaptérů naleznete na stránkách výrobce <http://eurotronic.org/shop>. Podrobné informace o použití adaptérů pak získáte na stránkách <http://eurotronic.org/service/FAQ>.

Následující typy ventilů nevyžadují při instalaci této termostatické hlavice použití adaptéru:


Heimeier, Junkers Landys+Gyr, MNG, Honeywell, Braukmann – tyto ventily mají závit o rozměrech M30 x 1,5 mm. Adaptér pro ventil Danfoss RAV (zdvhací hrot ventilu musí být umístěn v zadní poloze), včetně Danfoss RA a Danfoss RAVL.

U radiátorů s následujícími typy ventilů bude zapotřebí použití některého vhodného adaptéru:

Herz M28 x 1,5 mm, Comap M28 x 1,5 mm, Vaillant 30,5 mm, Oventrop M30 x 1,0 mm, Meges M38 x 1,5 mm, Ondal M38 x 1,5 mm, Giacomini 22,6 mm, Rosswainer M33 x 2,0 mm, Markaryd M28 x 1,0 mm, Ista M32 x 1,0 mm, Vama M28 x 1,0 mm, Pettinaroli M28 x 1,5 mm, T+A M28 x 1,5 mm oder Gampper 1,2,6. Tyto adaptéry naleznete na stránkách <http://eurotronic.org/shop>.

Pokud si však nebudete jisti, který ventil máte použitý na vašem radiátoru, podívejte se na stránky <http://eurotronic.org> – „Produkte“ – „Adapter Information“, kde najdete seznam s různými typy ventilů a vhodných adaptérů.

Řešení problémů

Problém	Možná příčina	Řešení
	Nízká kapacita baterií.	Vyměňte staré baterie za nové.
Radiátor netopí.	Je u topného systému nastavena správná teplota vody? Nedochozí k otevření ventilu po letní odstávce?	Ověřte nastavení teploty vody u vašeho kotle. Demontujte termostatickou hlavici z radiátoru a pouze rukou rozhybejte mechanismus uvnitř hlavice.
Radiátor topí nepřetržitě.	Nedošlo k úplnému uzavření ventilu. Došlo k posunu koncové / uzavírací polohy hlavice.	Zopakujte proces přizpůsobení „ADAPT“. Ventil na radiátoru pouze rukou rozhybejte. Přizpůsobení ventilu nebude možné v případě, že došlo k silnému zanesení ventilu usazeninami nebo k poškození těsnění.
Chybová hlášení E1 – E3	Po stisku libovolného tlačítka dojde k restartu procesu přizpůsobení hlavice na ventil „ADAPT“.	k odstranění chybové indikace z displeje
E1	Není možné provést adaptaci hlavice na radiátor.	Ujistěte se o správné montáži hlavice na ventil radiátoru.
E2	Nesprávná funkce ventilu v radiátoru / Nízká kapacita baterií.	Vyzkoušejte rozpohybovat ventil pouze rukou. Nepoužívejte k tomu žádné nářadí! Vyměňte staré a vybité baterie za nové.
E3	Nedochází k žádnému pohybu ventilu na radiátoru.	Umožňuje ventil volný pohyb?
Uvolnění tlakového šroubu (může se jednat i o závadu s indikací E1)	V důsledku funkce nekonečného závitu u ventilu se může stát, že dojde k uvolnění tlakového šroubu, pokud není na ventilu použitý žádná termostatická hlavice.	Instalujte tlakový šroub do ventilu. Prostřednictvím hlavní nabídky a menu ADAP nebo po vyjmutí a opětovném vložení baterií zajistěte přizpůsobení hlavice na ventil. Při pohybu nekonečného závitu dochází k dotažení tlakového šroubu. Hlavici instalujte na radiátor a spusťte proces adaptace.

Demontáž termostatické hlavice

V případě, že budete chtít tuto termostatickou hlavici demontovat z radiátoru, přejděte do menu instalace „INST“ a potvrďte stiskem tlačítka OK. Chvilí poté vyčkejte a poté uvolněte převlečnou matici z radiátorového ventilu.

Manipulace s bateriemi a akumulátory



Nenechávejte baterie (akumulátory) volně ležet. Hrozí nebezpečí, že by je mohly spolknout děti nebo domácí zvířata! V případě spolknutí baterií vyhledejte okamžitě lékaře! Baterie (akumulátory) nepatří do rukou malých dětí! Vyteklé nebo jinak poškozené baterie mohou způsobit poleptání pokožky. V takovém případě použijte vhodné ochranné rukavice! Dejte pozor nato, že baterie nesmějí být zkratovány, odhazovány do ohně nebo nabíjeny! V takovýchto případech hrozí nebezpečí exploze! Nabíjet můžete pouze akumulátory.



Vybité baterie (již nepoužitelné akumulátory) jsou zvláštním odpadem a nepatří do domovního odpadu a musí být s nimi zacházeno tak, aby nedocházelo k poškození životního prostředí!

K těmto účelům (k jejich likvidaci) slouží speciální sběrné nádoby v prodejnách s elektrospotřebiči nebo ve sběrných surovinách!



Šetřete životní prostředí!

Recyklace



Elektronické a elektrické produkty nesmějí být vhažovány do domovních odpadů. Likviduje odpad na konci doby životnosti výrobku přiměřeně podle platných zákonných ustanovení.

Šetřete životní prostředí! Přispějte k jeho ochraně!

Technické údaje

Bezdrátový standard
Dosah

DECT ULE
až 300 m ve volném terénu, 40 m uvnitř budov

Technická specifikace pro uvedenou aplikaci je zaručena pouze při použití s ventily Heimeier, Junkers Landys+Gyr, MNG, Honeywell, Braukmann Gewindemaß (M30x1,5), Oventrop (M30x1,5) Danfoss RA, RAV und RAVL. Informace o konektivité s jinými bezdrátovými komponenty naleznete na internetových stránkách výrobce www.eurotronic.org/shop. Při použití této termostatické hlavice s jinými ventily není zaručena její správná funkce. V takovém případě společnost EUROtronic neposkytuje žádnou záruku za vznik následných škod. Po uplynutí záruční doby můžete odeslat poškozené nebo nefunkční zařízení výrobci k provedení opravy. Tím nejsou žádným způsobem dotčena práva koncového spotřebitele.



Pokud si nebudete vědět rady, jak tuto termostatickou hlavici instalovat a bezpečně uvést do provozu a v tomto návodu k obsluze nenaleznete všechny potřebné informace, obraťte se na naši technickou podporu nebo požádejte o pomoc kvalifikovaného odborníka.

Příklad tohoto návodu zajistila společnost Conrad Electronic Česká republika, s. r. o.

Všechna práva vyhrazena. Jakékoliv druhy kopii tohoto návodu, jako např. fotokopie, jsou předmětem souhlasu společnosti Conrad Electronic Česká republika, s. r. o. Návod k použití odpovídá technickému stavu při tisku! **Změny vyhrazeny!**

© Copyright Conrad Electronic Česká republika, s. r. o.

REV1/2019