



CZ NÁVOD K OBSLUZE

Bezdrátový spínací systém DA-2311



Obj. č.: 135 98 81



Vážení zákazníci,

děkujeme Vám za Vaši důvěru a za nákup bezdrátového spínacího systému DA-2311. Tento návod k obsluze je součástí výrobku. Obsahuje důležité pokyny k uvedení výrobku do provozu a k jeho obsluze. Jestliže výrobek předáte jiným osobám, dbejte na to, abyste jim odevzdali i tento návod.

Ponechejte si tento návod, abyste si jej mohli znovu kdykoliv přečíst!

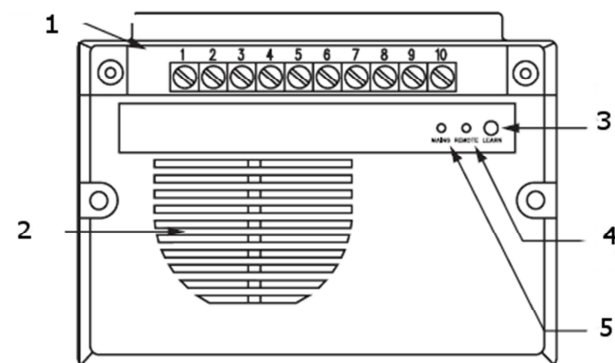
Účel použití

Spínací systém DA-2311 je určen k příjmu ovládacích signálů a k ovládání elektricky spínaných zařízení. Komponenty lze jako celek používat také jako přístupový systém.

Rozsah dodávky

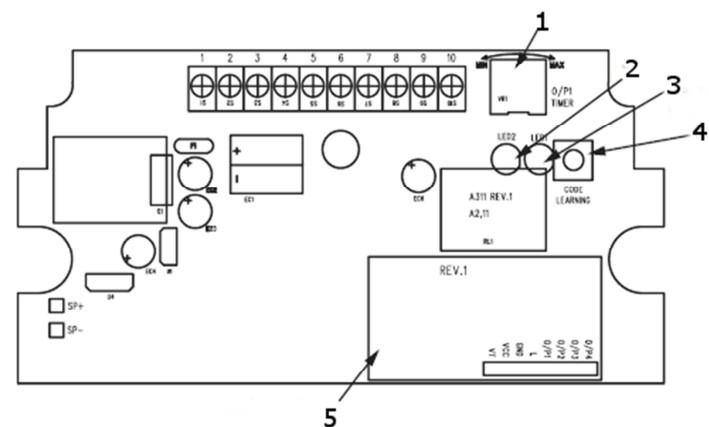
- Jednotka přijímače a přístupů (DA-2311)
- 2 x přístupový klíč DA-12
- Montážní materiál
- Návod k obsluze

Jednotka přijímače



1. Svorkovnice
2. Integrovaný zvonek
3. Tlačítko párování s uživatelským zařízením
4. LED kontrolka dálkového ovládání (stav a síla signálu)
5. LED kontrolka stavu

Obvodová deska



1. Nastavení časování výstupu signálu 1.
Pro nastavení maximálního času otočte kolečko úplně doprava.
2. LED kontrolka stavu
3. LED kontrolka dálkového ovládání
4. Tlačítko učení ID
5. Jednotka přijímače

Instalace

a) Bezpečnostní opatření

- **Bezpečnostní opatření v místě instalace**

Přijímač pracuje na kmitočtu 433 MHz, a aby pracoval co nejlépe, je potřeba vybrat vhodné místo instalace.

Nainstalujte ho na místě, kde je kolem maximum volného prostoru a pokud možno žádné elektromagnetické rušení.

Neinstalujte výrobek za betonovou zeď nebo pod betonové schodiště, protože tento typ umístění minimalizuje dosah přístroje.

- **Bezpečnostní opatření pro zamezení náhodného zkratu Předcházení zkratům**

Zkušenosti ukazují, že nejčastější příčinou poškození výrobku je jeho kontakt s přípojkami nebo s obvodem během instalace. Čtěte proto tyto pokyny ještě před instalací a seznamte se dobře se všemi funkcemi a vlastnostmi výrobku.

Ujistěte se, že během instalace a připojení je přístroj odpojen od proudu.

Před uvedením do provozu zkontrolujte ještě jednou připojení všech vodičů.

b) Připojení

- **1 – 2: Připojení k napájení 12 – 24 V**

Na tyto svorky připojte napájení. Svorka 1 je kladný pól (+) a svorka 2 záporný pól (-) celého systému. Přístroj je schopen přijmout celý rozsah napětí od 12 do 24 V.

- **3 – 4 – 5: Signální výstup 1 (výstup obvodu)**

Svorka 5 A kontakt bez potenciálu, který se ovládá z kanálu 1 bezdrátových tlačítek nebo bezdrátového ovladače.

Výstup 3 je normálně uzavřený kontakt a výstup 5 je normálně otevřený kontakt.

Výstup signálu 4 je zemněním pro 2 kontakty. Výstup 3 se použije pro zámky s mechanismem „Fail-safe“ a výstup 5 pro zámky s mechanismem „Fail-secure“.

Fail-safe – Zámek, který je za normálních podmínek při napájení zamčený a bez napájení odemčený.

Fail-secure - za normálních podmínek je při napájení odemčený a bez napájení zamčený.

Doba aktivace mechanismu zámku se ovládá nastavitelným časovačem (1 až 60 sekund), který je na obvodové desce uvnitř přístroje (viz výše uvedený obrázek).

- **6: Výstup 2 – (výstup otevřeného kolektoru)**

Výstup kolektoru je aktivní a otevřený 2 sekundy. Ovládá se z kanálu 2 bezdrátových tlačítek nebo bezdrátového ovladače a umožňuje ovládání periferních zařízení, jako např. otvírání dveří nebo zapnutí a vypnutí poplachového systému. Tento výstup je ekvivalentem normálně otevřeného kontaktu, který se při přepnutí stáhne k zemi (-). Maximální zatížitelnost tohoto vstupu je 24 V/100 mA a umožňuje tak provoz malých zařízení, jako je relé.

- **7: Výstup 3 – (výstup otevřeného kolektoru)**

Výstup kolektoru je aktivní a otevřený 2 sekundy. Ovládá se z kanálu 3 bezdrátových tlačítek nebo bezdrátového ovladače a umožňuje ovládání periferních zařízení, jako např. otvírání dveří nebo zapnutí a vypnutí poplachového systému. Tento výstup je ekvivalentem normálně otevřeného kontaktu, který se při přepnutí stáhne k zemi (-). Maximální zatížitelnost tohoto vstupu je 24 V/100 mA a umožňuje tak provoz malých zařízení, jako je relé.

- **8: Vstup pro funkci „Opuštění bytu“**

K tomuto vstupu můžete připojit tlačítko funkce „Opuštění bytu“, když se mají zamčené dveře otevřít zevnitř. Aktivace tohoto signálního vstupu funguje stejně jako aktivace vstupu 1 bezdrátovými tlačítky. Pokud chcete k tomuto signálnímu vstupu připojit několik tlačítek funkce pro „Opuštění bytu“, zapojte je paralelně se vstupem. Pokud se vstup nepoužívá, nechte ho otevřený.

- **9: Uzemnění (-) – Celkové uzemnění systému**

Stejný jako vstup 2.

- **10: Zvonek – Vstup zvonku u dveří**

Tento normálně otevřený vstup lze připojit k externímu tlačítku pro aktivaci zvonku. Funguje jako spouštěč zvonku bezdrátovým ovladačem. Pokud chcete připojit víc než jedno tlačítko zvonku, připojte je paralelně.

c) Dálkový ovladač a bezdrátová tlačítka

Přijímač DA-2311 se dodává spolu s 2 bezdrátovými ovladači DK-2310, ale zařízení podporuje celkem až 40 bezdrátových klíčů a tlačítek. Dříve než se ovladače můžou použít k ovládání výstupů 1, 2, a 3 nebo zvonku, musí se jejich ID zadat do systému.

- **Vložení ID do systému přijímače**

Při vkládání bezdrátového ovladače nebo tlačítek do systému postupujte následujícím způsobem:

1. Stiskněte a 1 sekundu podržte tlačítko LEARN na jednotce přijímače, dokud se nerozsvítí LED kontrolka na dálkovém ovladači (tlačítko je zapuštěno, aby nedošlo k jeho nechtěnému použití a pro jeho stisknutí použijte např. pero).
2. Přijímač je nyní po dobu 10 sekund v režimu „učení“ (párování) a očekává zadání platného ID kódu na klíčence nebo na bezdrátovém dálkovém ovladači.
3. V průběhu těchto 10 sekund stiskněte tlačítko zvonku požadovaného vysílače, aby se propojil s přijímačem.
4. Pokud se zadá kód, LED kontrolka na dálkovém ovladači zhasne.
5. Opakujte celý postup pro další bezdrátová tlačítka a/nebo dálkové ovladače.

- **Vymazání ID ovladače ze systému**

V případě ztráty dálkového ovladače nebo tlačítek se musí celý systém přeprogramovat.

Nejdříve proto vymažte z paměti všechna zařízení a poté požadované vysílače vložte znovu podle výše uvedených kroků.

Při vymazání postupujte následujícím způsobem:

- 1) Stiskněte asi 8 sekund tlačítko LEARN, dokud dvakrát nezabliká LED kontrolka na dálkovém ovladači. Blikající LED signalizuje, že všechna ID se vymazaly z paměti.
- 2) Chcete-li do systému nyní přidat nový bezdrátový dálkový ovladač nebo klíčenku s tlačítky, opakujte výše uvedený postup (viz „Vložení ID do systému“).

- **Obsluha dálkového ovladače s tlačítky:**

- 1) Pro aktivaci signálního vstupu 1 stiskněte tlačítko A.
- 2) Pro aktivaci signálního vstupu 2 stiskněte tlačítko B.
- 3) Pro aktivaci signálního vstupu 3 stiskněte tlačítko C.
- 4) Pro aktivaci zvonku na přijímači stiskněte tlačítko D.

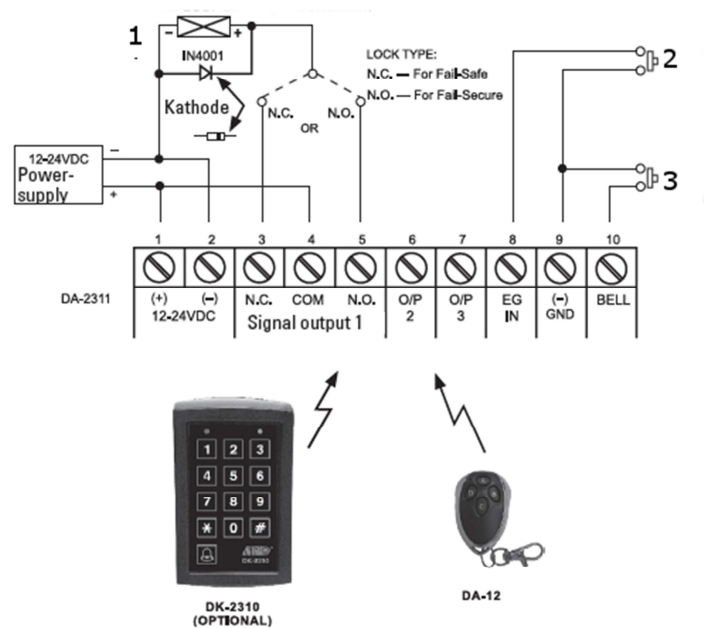
- **Obsluha bezdrátových tlačítek:**

- 1) Pro aktivaci signálního vstupu 1 zadejte uživatelský kód skupiny 1.
- 2) Pro aktivaci signálního vstupu 2 zadejte uživatelský kód skupiny 2.
- 3) Pro aktivaci signálního vstupu 3 zadejte uživatelský kód skupiny 3.
- 4) Pro aktivaci vstupu zvonku stiskněte tlačítko zvonku.



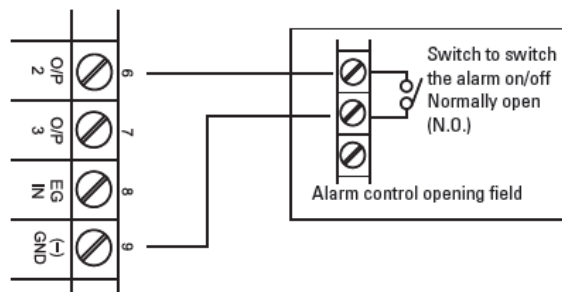
Příklady použití

a) Systém zavírání dveří, který lze ovládat bezdrátově



- 1) Mechanismus elektrického zavírání dveří
- 2) Tlačítko funkce „Opuštění bytu“
- 3) Tlačítko zvonku

b) Použití zařízení k aktivaci a deaktivaci poplachu



Bezpečnostní předpisy, údržba a čištění

Z bezpečnostních důvodů a z důvodů registrace (CE) neprovádějte žádné zásahy do spínacího systému. Případné opravy svěřte odbornému servisu. Nevystavujte tento výrobek přílišné vlhkosti, nenamáčejte jej do vody, nevystavujte jej vibracím, ořesům a přímému slunečnímu záření. Tento výrobek a jeho příslušenství nejsou žádné dětské hračky a nepatří do rukou malých dětí! Nenechávejte volně ležet obalový materiál. Fólie z umělých hmot představují veliké nebezpečí pro děti, neboť by je mohly spolknout.



Pokud si nebudete vědět rady, jak tento výrobek používat a v návodu nenajdete potřebné informace, spojte se s naší technickou poradnou nebo požádejte o radu kvalifikovaného odborníka.

K čištění pouzdra používejte pouze měkký, mírně vodou navlhlý hadřík. Nepoužívejte žádné prostředky na drhnutí nebo chemická rozpouštědla (ředidla barev a laků), neboť by tyto prostředky mohly poškodit povrch a součásti zařízení.

Manipulace s bateriemi a akumulátory



Nenechávejte baterie (akumulátory) volně ležet. Hrozí nebezpečí, že by je mohly spolknout děti nebo domácí zvířata! V případě spolknutí baterií vyhledejte okamžitě lékaře! Baterie (akumulátory) nepatří do rukou malých dětí! Vyteklé nebo jinak poškozené baterie mohou způsobit poleptání pokožky. V takovém případě použijte vhodné ochranné rukavice! Dejte pozor nato, že baterie nesmějí být zkratovány, odhazovány do ohně nebo nabíjeny! V takovýchto případech hrozí nebezpečí exploze! Nabíjet můžete pouze akumulátory.



Vybité baterie (již nepoužitelné akumulátory) jsou zvláštním odpadem a nepatří do domovního odpadu a musí být s nimi zacházeno tak, aby nedocházelo k poškození životního prostředí!



K těmto účelům (k jejich likvidaci) slouží speciální sběrné nádoby v prodejnách s elektrospotřebiči nebo ve sběrných surovinách!

Šetřete životní prostředí!

Recyklace



Elektronické a elektrické produkty nesmějí být vhažovány do domovních odpadů. Likviduje odpad na konci doby životnosti výrobku přiměřeně podle platných zákonných ustanovení.

Šetřete životní prostředí! Přispějte k jeho ochraně!

Technické údaje

a) Kontrolér jednotky přijímače

Napájení:	Automaticky nastavitelné v rozsahu 12 V až 24 V DC
Odběr proudu:	60 mA (v pohotovostním režim), max. 90 mA
Rozsah provozní teploty:	-20 °C až +70 °C
Relativní vlhkost:	5 – 95% (nekondenzující)
Doba aktivace výstupu 1	1 až 60 sekund (pro mechanismus zavírání dveří
Doba aktivace výstupů 2 a 3	Jednorázová aktivace na 2 sekundy (ovládání dalších periférií)
Kompatibilní mechanismus zavírání dveří	Mechanismus elektrického zavírání dveří „Fail-safe“ a „Fail-secure“.
Signální vstupy	a) „Opuštění bytu“ – vstup pro normálně otevřené tlačítko „Opuštění bytu“ b) Zvonek - vstup pro normálně otevřené tlačítka zvonku
Signální výstupy	a) Výstup 1: Normálně zavřený, nebo otevřený spínací kontakt, max. výstup 5 A, 24 V DC b) Výstup 2: Otevřený výstup kolektoru tranzistoru, max. 24 V DC, 100 mA c) Výstup 3: Otevřený výstup kolektoru tranzistoru, max. 24 V DC, 100 mA
Kompatibilita	Bezdrátová tlačítka DK-2310, dálkový ovladač DA-12
Rozměry (Š x V x H):	120 x 32,5 x 87 mm
Hmotnost:	250 g

b) Jednotka dálkového ovladače a přijímače

Počet použitelných ID kódů ovladače	Víc než 1 milion
Počet použitelných dálkových ovladačů:	Max. 40
4 signální výstupy:	Výstup 1, 2, 3 a zvonek
Přenosový kmitočet:	433 MHz
Dosah:	cca 50 m (v otevřeném prostoru)
Provozní napětí dálkového ovladače:	12 V alkalická baterie typu 27A (není součástí dodávky)
Hmotnost:	32 g

Záruka

Na bezdrátový spínací systém Renkforce DA-2311 poskytujeme **záruku 24 měsíců**.

Záruka se nevztahuje na škody, které vyplývají z neodborného zacházení, nehody, opotřebení, nedodržení návodu k obsluze nebo změn na výrobku, provedených třetí osobou.

Příklad tohoto návodu zajistila společnost Conrad Electronic Česká republika, s. r. o.

Všechna práva vyhrazena. Jakékoliv druhy kopíí tohoto návodu, jako např. fotokopie, jsou předmětem souhlasu společnosti Conrad Electronic Česká republika, s. r. o. Návod k použití odpovídá technickému stavu při tisku! **Změny vyhrazeny!**

© Copyright Conrad Electronic Česká republika, s. r. o.

VAL/10/2017