



CZ NÁVOD K OBSLUZE

FM outdoorové rádio se svítlnou C1173

Obj. č. 1361293



Vážený zákazníku,

děkujeme Vám za Vaši důvěru a za nákup outdoorového rádia.

Tento návod k obsluze je nedílnou součástí tohoto výrobku. Obsahuje důležité pokyny k uvedení výrobku do provozu a k jeho obsluze. Jestliže výrobek předáte jiným osobám, dbejte na to, abyste jim odevzdali i tento návod k obsluze.

Ponechejte si tento návod, abyste si jej mohli znovu kdykoliv přečíst.



Rozsah dodávky

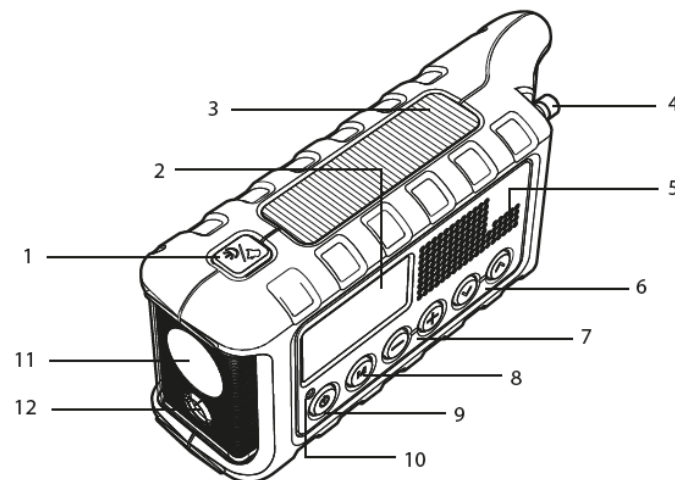
Outdoorové rádio
Li-Ion akumulátor 2000 mAh
USB kabel
Návod k obsluze

Vlastnosti

- Kvalitní Li-Ion akumulátor.
- Nabíjení akumulátoru celkem 3 způsoby: z dynamu, z USB zdroje nebo solárního modulu.
- Výkonný světlomet s Power LED Cree®*
- Nouzová signalizace s vysíláním SOS kódu v Morseově abecedě.
- Ultrazvukový generátor / píšťalka pro přivolání záchranářských psů.
- Možnost nabíjení externího elektronického spotřebiče.
- Příjem AM / FM rozhlasových stanic.
- Možnost napájení běžnými bateriemi (AA).
- Digitální ukazatel aktuálního času.
- Vstup pro připojení sluchátek (3,5 mm).
- Teleskopická anténa s možností otáčení.
- Velký a podsvícený LCD displej.

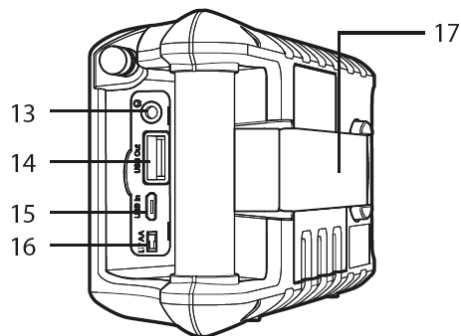
*Cree® je registrovaná obchodní značka společnosti Cree Inc.

Popis a ovládací prvky



- 1 – Tlačítko pro aktivaci světlometu / SOS signalizace / Ultrazvukové píšťalky
- 2 – LCD displej
- 3 – Solární modul
- 4 – Anténa
- 5 – Reproduktor
- 6 – TUNE Ladění stanic
- 7 – VOLUME Ovládání hlasitosti
- 8 – MENU Vstup do hlavní nabídky
- 9 – Power On/Off zapnutí a vypnutí rádia / BAND přepínač frekvenčního pásma
- 10 – Indikátor nabíjecího procesu
- 11 – Světlomet
- 12 – Ultrazvuková píšťalka

- 13 – Vstup pro připojení sluchátek.
- 14 – USB port (Output)
- 15 – USB port (Input)
- 16 – Přepínač zdroje napájení (Li / AA)
- 17 – Klíka dynama



Napájení


Nabíjení rádia prostřednictvím USB kabelu

Předtím, než rádio poprvé uvedete do provozu, musíte nabít jeho integrovaný akumulátor. Lithiový akupack můžete nabít ze síťového zdroje s použitím dodávaného USB kabelu. Při prvním nabíjení vyčkejte, dokud nedojde k úplnému nabití akumulátoru. Sledujte přítom příslušný indikátor nabíjecího procesu. USB kabel připojte do vstupu „USB In“ (15) na rádiu a opačný konec do vhodného síťového adaptéru. Pokud je přepínač zdroje napájení „Li / AA“ (16) v poloze „Li“ bude indikátor nabíjecího procesu „Charge“ rozsvícený po celou dobu připojení USB kabelu. Symbol baterie na displeji pak bude během nabíjecího procesu blikat. V případě, že je akumulátor plně nabitý, symbol baterie na displeji přestane blikat a jeho 3 segmenty se zobrazí trvale. Nabíjení zcela vybitého akumulátoru z USB zdroje bude trvat přibližně 5,5 hodin.


Li-Ion akumulátor

Originální akumulátor je instalován do bateriové přihrádky. Můžete jej nabíjet otáčením klíky dynama, prostřednictvím solárního panelu poté, co modul vystavíte dopadům slunečních paprsků nebo pomocí USB zdroje a dodávaného USB kabelu. Akumulátor má jmenovité napětí 3,7 V DC a kapacitu 2000 mAh.

Napájení rádia z dynama

Budete-li otáčet klíkou na rádiu dochází tím k nabíjení vestavěného akumulátoru z dynama. Pro zahájení nabíjení akumulátoru jednoduše začněte otáčet klíkou na rádiu. Během nabíjení akumulátoru z dynama se na displeji zobrazuje symbol blesku. Nabíjení akumulátoru vždy závisí na rychlosti a celkové době otáčení klíkou na rádiu. Při nabíjení rádia z dynama bude zároveň na displeji blikat symbol baterie. Pokud dojde k nabití akumulátoru na plnou kapacitu, symbol baterie  přestane blikat a trvale se rozsvítí. Plně nabitý akumulátor představuje zobrazení všech 3 segmentů uvnitř symbolu baterie. Při nabíjení akumulátoru z dynama platí: 1 minuta nabíjení (otáčení klíkou na rádiu) = energie pro cca 9 minut provozu rádia.

Nabíjení ze solárního modulu

V horní části má rádio vestavěný solární panel. Umístěte rádio do míst s dopadem přímých slunečních paprsků na solární panel. Jedna hodina nabíjení akumulátoru ze solárního modulu představuje přibližně 30 minut provozu rádia. Během nabíjení rádia ze solárního panelu bude blikat na displeji symbol baterie. Plně nabitý akumulátor představuje trvalé zobrazení všech 3. segmentů  uvnitř symbolu baterie. Během nabíjení rádia prostřednictvím sluneční energie se na displeji zobrazuje symbol blesku.

Napájení rádia z baterií

Toto rádio můžete navíc napájet i pomocí běžných baterií. K tomu je zapotřebí celkem 6 ks baterií velikosti AA (nejsou součástí dodávky). Při tomto způsobu napájení však musíte přesunout přepínač zdroje napájení „Li / AA“ (16) do polohy „AA“. V případě, že nebudete rádio delší dobu používat, doporučujeme vyjmout baterie a uložit je na bezpečném místě mimo dosah dětí. V případě úniku elektrolytického obsahu starých baterií tak může dojít k nevratnému poškození rádia.

Napájení jiných spotřebičů

Rádio je vybaveno USB výstupem pro nabíjení různých elektronických spotřebičů, jako je například smartphone. Propojte rádio a vybrané zařízení pomocí dodávaného USB kabelu. Použijte proto výstup „USB Out“ (14) na rádiu. Pokud však rádio zapnete, nabíjení připojeného zařízení se automaticky vypne a systém rádia přejde do režimu nabíjení vestavěného akumulátoru.

Obsluha

Zapnutí rádia a výběr frekvenčního pásma

Rádio zapnete po stisku tlačítka Power On/Off / BAND (9). Pro přechod do vybraného frekvenčního pásma (FM nebo AM) znovu stiskněte tlačítko Power On/Off / BAND (9). Rádio vypnete po delším stisku tlačítka Power On/Off / BAND (9).

Ovládání hlasitosti

Výstupní hlasitost poslechu můžete ovládat pomocí tlačítek VOLUME +/- (7). Po stisknutí tlačítka „+“ dojde k zesílení (zisku) hlasitostí. Naopak stiskem tlačítka „-“ pak hlasitost utlumíte.

Vyhledávání stanic (Tuning)

Prostřednictvím tlačítka Power On/Off / BAND (9) můžete přepínat mezi pásmem AM nebo FM. Další vyhledávání stanic ve vybraném pásmu zajistíte po stisku tlačítka TUNE ▼ nebo ▲ (6). Nejlepších výsledků při vyhledávání FM stanic dosáhnete změnou polohy teleskopické antény. Předtím však tuto anténu roztáhněte do maximální délky. Při vyhledávání stanic v pásmu AM pak můžete vyzkoušet otáčet rádiem popřípadě jej umístit jinam.

Nastavení aktuálního času

Vstupte do hlavní nabídky rádia. Stiskněte a přidržte proto tlačítko MENU (8) a pomocí tlačítek TUNE ▼▲ (6) vyberte požadovaný formát pro zobrazení času. Na výběr je 24. hodinový nebo 12. hodinový formát. Vlastní výběr pak potvrďte stiskem tlačítka MENU (8) a znovu pomocí tlačítek TUNE ▼▲ (6) nastavte nejprve hodinu a poté minuty a potvrďte.

Konfigurace podsvícení displeje

Systém rádia disponuje celkem 3 režimy pro podsvícení displeje:

OFF = podsvícení displeje je trvale vypnuté.

ON = displej rádia je trvale podsvícený.

5 = podsvícení displeje se aktivuje na dobu 5. sekund po stisku libovolného tlačítka.

Světlomet

Na rádiu můžete používat celkem 2 režimy osvětlení:

DIM = prvním stiskem tlačítka pro aktivaci světlometu / SOS signalizace / Ultrazvukové píšťalky (1) se rozsvítí světlomet s menší intenzitou světelného výkonu.

BRIGHT = druhým stiskem tlačítka pro aktivaci světlometu / SOS signalizace / Ultrazvukové píšťalky (1) se rozsvítí světlomet s maximální intenzitou světelného výkonu.


Nouzová signalizace / Vysílání SOS kódu v Morseově abecedě

Vysílání nouzového SOS kódu v Morseově abecedě zahájíte v případě, že tlačítko pro aktivaci světlometu / SOS / Ultrazvukové píšťalky (1) stisknete celkem 3x.

Poznámka: Nouzový SOS kód představují 3 krátká prokliknutí „S“, 3 delší prokliknutí „O“ a znovu 3 kratší prokliknutí „S“.

Pro vypnutí nouzové signalizace pak znovu krátce stiskněte tlačítko pro aktivaci světlometu / SOS signalizace / Ultrazvukové píšťalky (1).

Ultrazvukový generátor

Rádio má uvnitř vestavěný generátor ultrazvukových vln, který může pomoci záchranným týmům a zejména speciálně vycvičeným psům při vyhledávání vaší polohy v případě nouze. Ultrazvukovou píšťalku aktivujete delším stiskem (2 sekundy) tlačítka pro aktivaci světlometu / SOS signalizace / Ultrazvukové píšťalky (1). Dojde-li k aktivaci ultrazvukového generátoru, bude se v pravém horním rohu zobrazovat symbol . Pro vypnutí ultrazvukové píšťalky pak stiskněte libovolně tlačítko na rádiu.

Použití sluchátek

K rádiu můžete připojit standardní sluchátka (například sluchátka používaná k vašemu smartphone) a poslouchat prostřednictvím těchto sluchátek rozhlasové stanice naladěné na rádiu. Použijte proto sluchátka s konektorem 3,5 mm, který připojíte do příslušné zdičky (13).

Bezpečnostní předpisy, údržba a čištění

Z bezpečnostních důvodů a z důvodů registrace (CE) neprovádějte žádné zásahy do outdoorového rádia. Případné opravy svěřte odbornému servisu. Nevystavujte tento výrobek přílišné vlhkosti, nenamáčejte jej do vody, nevystavujte jej vibracím, otřesům a přímému slunečnímu záření. Tento výrobek a jeho příslušenství nejsou žádné dětské hračky a nepatří do rukou malých dětí! Nenechávejte volně ležet obalový materiál. Fólie z umělých hmot představují veliké nebezpečí pro děti, neboť by je mohly spolknout.



Pokud si nebudete vědět rady, jak tento výrobek používat a v návodu nenajdete potřebné informace, spojte se s naší technickou poradnou nebo požádejte o radu kvalifikovaného odborníka.

K čištění pouzdra používejte pouze měkký, mírně vodou navlhčený hadřík. Nepoužívejte žádné prostředky na drhnutí nebo chemická rozpouštědla (ředidla barev a laků), neboť by tyto prostředky mohly poškodit displej a pouzdro rádia.

Manipulace s bateriemi a akumulátory



Nenechávejte baterie (akumulátory) volně ležet. Hrozí nebezpečí, že by je mohly spolknout děti nebo domácí zvířata! V případě spolknutí baterií vyhledejte okamžitě lékaře! Baterie (akumulátory) nepatří do rukou malých dětí! Vyteklé nebo jinak poškozené baterie mohou způsobit poleptání pokožky. V takovém případě použijte vhodné ochranné rukavice! Dejte pozor nato, že baterie nesmějí být zkratovány, odhazovány do ohně nebo nabíjeny! V takovýchto případech hrozí nebezpečí exploze! Nabíjet můžete pouze akumulátory.



Vybité baterie (již nepoužitelné akumulátory) jsou zvláštním odpadem a nepatří do domovního odpadu a musí být s nimi zacházeno tak, aby nedocházelo k poškození životního prostředí!



K těmto účelům (k jejich likvidaci) slouží speciální sběrné nádoby v prodejnách s elektrospotřebiči nebo ve sběrných surovinách!

Šetřete životní prostředí!

Recyklace



Elektronické a elektrické produkty nesmějí být vhažovány do domovních odpadů. Likviduje odpad na konci doby životnosti výrobku přiměřeně podle platných zákonných ustanovení.

Šetřete životní prostředí! Přispějte k jeho ochraně!

Technické údaje

Frekvenční rozsah	531 – 1629 MHz (AM), 87,5 – 108 MHz (FM)
Napájení	Li-Ion akumulátor (akupack) 3,7 V / 2000 mAh nebo 6 ks baterií velikosti AA (1,5 V nebo 1,2 V) za teplot od –20 °C do +55 °C
Podmínky provozu	RX 100 %
Duty cycle (% během hodiny)	
Externí audio jack	3,5 mm stereo konektor
Hmotnost	470 g (včetně akumulátoru)
Rozměry	192 x 86 x 57 mm

Záruka

Na outdoorové rádio Midland poskytujeme **záruku 24 měsíců**.

Záruka se nevztahuje na škody, které vyplývají z neodborného zacházení, nehody, opotřebení, nedodržení návodu k obsluze nebo změn na výrobku, provedených třetí osobou.

Příklad tohoto návodu zajistila společnost Conrad Electronic Česká republika, s. r. o.

Všechna práva vyhrazena. Jakékoliv druhy kopii tohoto návodu, jako např. fotokopie, jsou předmětem souhlasu společnosti Conrad Electronic Česká republika, s. r. o. Návod k použití odpovídá technickému stavu při tisku! **Změny vyhrazeny!**

© Copyright Conrad Electronic Česká republika, s. r. o.

REI/12/2017