

## Digitální bezdrátová meteostanice MULTY



Obj. č.: 136 89 78

### Vážený zákazníku,

děkujeme Vám za Vaši důvěru a za nákup digitální bezdrátové meteostanice TFA.

Tento návod k obsluze je součástí výrobku. Obsahuje důležité pokyny k uvedení výrobku do provozu a k jeho obsluze. Jestliže výrobek předáte jiným osobám, dbejte na to, abyste jim odevzdali i tento návod.

Ponechejte si tento návod, abyste si jej mohli znovu kdykoliv přečíst!



## Popis a ovládací prvky

Fig. 1

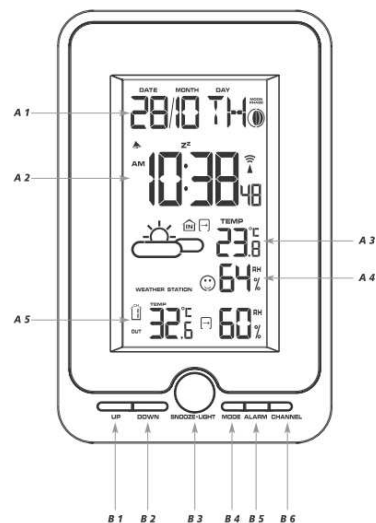


Fig. 2

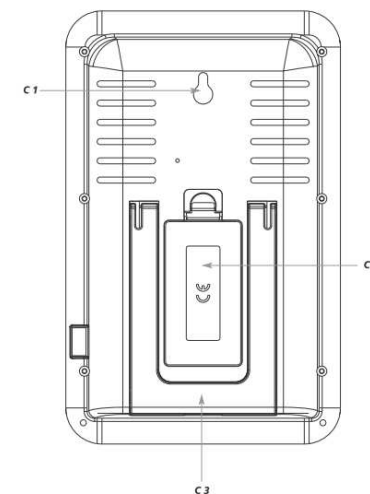
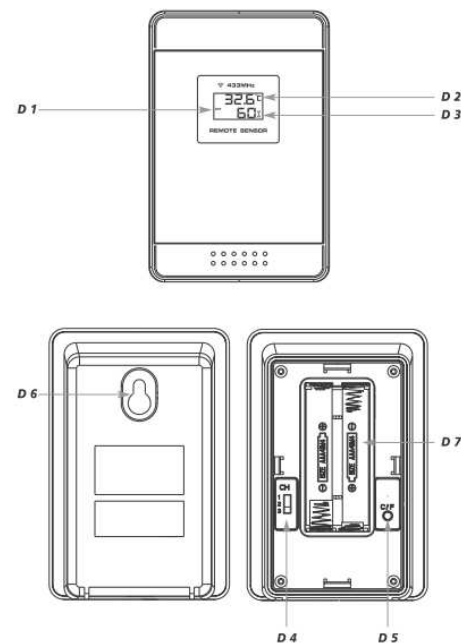


Fig. 3



## **Základní stanice (přijímač)**

### **A: Zobrazení na displeji (obr. 1)**

- A 1: Datum, den v týdnu a fáze Měsíce  
A 2: Čas včetně sekund a symbolu DCF, případně čas buzení s alarmem a symbolem pro dospání (snooze)  
A 3: Symboly pro počasí, symbol pro vnitřek, šipka ukazující trend, teplota uvnitř  
A 4: Symbol komfortu a vlhkosti vzduchu uvnitř  
A 5: Symbol pro venkovní prostředí s číslem kanálu, teplota venku, šipka ukazující trend, vlhkost vzduchu venku

### **B: Tlačítka (obr. 1):**

- B 1: Tlačítko „UP“  
B 2: Tlačítko „DOWN“  
B 3: Tlačítko „SNOOZE LIGHT“  
B 4: Tlačítko „MODE“  
B 5: Tlačítko „ALARM“  
B 6: Tlačítko „CHANNEL“

### **C: Plášť přístroje (obr. 2):**

- C 1: Zavěšení na stěnu  
C 2: Příhrádka na baterie  
C 3: Stojánek (výklonný)

### **D: Venkovní senzor (obr. 3):**

#### Zobrazení na displeji:

- D 1: Číslo kanálu  
D 2: Teplota venku  
D 3: Vlhkost vzduchu venku

#### Tlačítka v příhradce na baterie:

- D 4: Posuvný přepínač 11213 pro výběr kanálu  
D 5: Tlačítko „°C/°F“

#### Plášť:

- D 6: Zavěšení na stěnu  
D 7: Příhrádka na baterie

## **Rozsah dodávky**

- Meteostanice (základní stanice)
- Venkovní senzor (30.3209.02)
- Návod k obsluze

## **Vlastnosti**

- Teplota a vlhkost vzduchu venku prostřednictvím bezdrátového venkovního senzoru (433 MHz), dosah do 80 m (na volném prostranství)
- Lze rozšířit až na 3 venkovní senzory, také ke kontrole klimatu v odlehlých místnostech, např. dětských pokojích, vinných sklípcích
- Teplota uvnitř a vlhkost vzduchu uvnitř s ukazatelem komfortu
- Tendence teploty, nejnižší a nejvyšší hodnoty, alarm pro teplotu
- Symbol pro počasí (založené na změnách hodnot teploty a vlhkosti vzduchu)
- Fáze Měsíce
- Rádiové řízené hodiny se dnem v týdnu a datem
- Alarm s funkcí snooze (opakovaný alarm)
- Podsvícený displej

## **Uvedení do provozu**

### Vložení baterií

- Položte přístroje na stůl do vzdálenosti asi 1,5 metru od sebe. Vyhněte se blízkosti možných zdrojů rušení (elektrických spotřebičů a bezdrátových zařízení).
- Otevřete příhrádku na baterie venkovního senzoru tím, že víčko příhrádky na baterie nadzvednete u vybrání.
- Posuvný přepínač pro výběr kanálu je v poloze „1“ (přednastavení).
- Vložte dvě nové baterie 1,5 V, AAA a dbejte přitom na správnou polaritu.
- Na displeji venkovního senzoru se objeví čísla kanálu, vlhkost vzduchu venku a teplota venku ve °C (přednastavení).

- Stiskněte tlačítko „°C/°F“ v příhradce na baterie venkovního senzoru, chcete-li si přepínat mezi zobrazením teploty ve stupních Celsia nebo ve stupních Fahrenheita.
- Příhrádku na baterie znovu uzavřete.
- Otevřete příhrádku na baterie základní stanice a vložte dvě nové baterie 1,5 V, AA a dbejte přitom na správnou polaritu.
- Ozve se krátký signální tón.
- Na okamžik se zobrazí všechny segmenty displeje.
- Příhrádku na baterie znovu uzavřete.

### Přijímání hodnot zvenku

- Po vložení baterií se naměřené údaje venkovního senzoru přenesou do základní stanice. U venkovních hodnot bliká na displeji „T“. Nejsou-li venkovní hodnoty přijaty, objeví se na displeji „-“.  
Zkontrolujte baterie a spusťte další pokus. Odstraňte případné zdroje rušení.
- Jakmile základní stanice obdrží rádiově řízený čas, můžete inicializaci spustit také manuálně. Tlačítko „CHANNEL“ podržte stisknuté po dobu tří sekund. Ozve se krátký signální tón a základní stanice se pokusí přijmout hodnoty zvenčí.

### Přijímání rádiově řízeného času

- Hodiny se pokusí přijmout rádiový signál a symbol příjmu DCF signálu „T“ bliká. Když byl po 5 až 7 minutách přijat časový kód, zůstane rádiově řízený čas, datum, fáze Měsíce a symbol příjmu DCF signálu na displeji trvale zobrazený.
- Inicializaci můžete spustit také manuálně.
- Tlačítko „UP“ podržte stisknuté po dobu tří sekund.
- Symbol příjmu DCF signálu „T“ bliká.
- Přerušte pokus o zachycení signálu tím, že stisknete tlačítko „UP“ ještě jednou. Symbol příjmu DCF signálu zhasne.
- Příjem signálu DCF probíhá každou celou hodinu od 2:05 do 6:05 hodin ráno. Pokud pokus o zachycení signálu v 6:05 nebyl úspěšný, další pokus se uskuteční znovu ve 2:05 hodin.
- Existují tři různé symboly příjmu:



bliká – příjem je aktivní



stojí – příjem byl úspěšný

žádný symbol – žádný příjem, čas nastavte ručně

- Pokud rádiově řízené hodiny nemohou přijímat rádiový signál DCF (např. kvůli poruchám, přenosové vzdálenosti) lze čas nastavit manuálně. Symbol příjmu DCF signálu zhasne a hodiny pracují dál jako normální quartzové hodiny (viz „Manuální nastavení“).

## **Obsluha**

- Důležité: Během přijímání venkovních hodnot a rádiově řízeného času není možné používání tlačítek.
- Podržíte-li v příslušném režimu nastavení stisknuté tlačítko „UP“ nebo „DOWN“, přejdete do zrychleného přenastavení.
- Přístroj automaticky odejde z režimu nastavení, pokud déle než 30 sekund nestisknete žádné tlačítko.

### Manuální nastavení

- Tlačítko „MODE“ podržte v normálním režimu stisknuté. Ukazatel letopočtu (přednastavený je rok 2011) začne blikat a Vy můžete tlačítkem „UP“ nebo „DOWN“ nastavit letopočet.
- Stiskněte tlačítko „MODE“ ještě jednou a postupně si tlačítkem „UP“ nebo „DOWN“ můžete nastavit měsíc, den, jazyk pro den v týdnu (přednastavená je němčina), časové pásmo (přednastaveno je „00“), zobrazení času ve 12hodinovém nebo 24hodinovém formátu (přednastavený je 24hodinový formát), hodiny a minuty.
- Potvrďte stisknutím tlačítka „MODE“.
- Při úspěšném přijetí DCF signálu se manuálně nastavený čas přepíše.

### Nastavení 12hodinového a 24hodinového zobrazení času

- Ve 12hodinovém systému se na displeji (po 12. hodině) zobrazuje „AM“ nebo „PM“.
- Tlačítka „UP“ nebo „DOWN“ můžete v režimu nastavení zvolit 12hodinový nebo 24hodinový formát zobrazení času.

### Nastavení časového pásma

- V režimu nastavení můžete provést korekci časového pásma (-12/+12).
- Korekce časového pásma je nutná, když je možné přijímat DCF časový signál, ale časové pásmo se liší od DCF času (např. o 1 hodinu později).
- Na displeji se objeví „ZONE“.
- Stiskněte tlačítko „UP“ nebo „DOWN“.
- Potvrďte zadání stisknutím tlačítka „MODE“.

### Nastavení jazyka pro den v týdnu

- V režimu nastavení můžete provést výběr jazyka pro den v týdnu: němčina (GE), italština (IT), francouzština (FR), nizozemština (NE), španělština (ES), dánština (DA) a angličtina (EN).

### Nastavení alarmu pro buzení

- Stiskněte tlačítko „ALARM“.
- Na displeji se objeví „AL“ a „7:00“ (přednastavení) nebo naposledy nastavený čas buzení.
- Podržte tlačítko „ALARM“ stisknuté.
- Zobrazí se symbol alarmu a zobrazení hodin začne blikat.
- Tlačítkem „UP“ nebo „DOWN“ nastavte hodiny.
- Stiskněte tlačítko „ALARM“ ještě jednou a tlačítkem „UP“ nebo „DOWN“ můžete nastavit minuty.
- Potvrďte zadání stisknutím tlačítka „ALARM“. Alarm je aktivovaný.
- Stiskněte tlačítko „ALARM“ ještě jednou.
- Na displeji se objeví aktuální čas.
- Při dosažení nastaveného času buzení začne budík zvonit.
- Symbol alarmu bliká.
- Stiskněte libovolné tlačítko, chcete-li alarm ukončit.
- Pokud alarm nepřerušíte, zesilující tón alarmu se po několika minutách automaticky vypne a znovu se aktivuje ve stejný čas.
- Když se rozezní tón alarmu, stiskněte tlačítko „SNOOZE LIGHT“ a aktivujte funkci dospání.
- Když je funkce dospání aktivovaná, na displeji se zobrazuje „Zz“.
- Alarm se přeruší na dobu 5 minut.

### Aktivace a deaktivace funkce alarmu

- Stiskněte tlačítko „MODE“ v normálním režimu, chcete-li vypnout funkci dospání.
- Stiskněte tlačítko „MODE“ v normálním režimu ještě jednou, chcete-li vypnout funkci alarmu.
- Symbol alarmu a symbol dospání zhasnou.
- Stiskněte tlačítko „MODE“ v normálním režimu, chcete-li funkci alarmu znovu zapnout.
- Symbol alarmu se zobrazí.

### Podsvícení displeje

- Stiskněte tlačítko „SNOOZE LIGHT“, chcete-li podsvícení displeje na několik sekund aktivovat.

### Symboly předpovědi počasí

- Meteostanice rozlišuje čtyři různé symboly pro počasí (slunečno, polojasno, zataženo, deštivo).
- Symboly pro počasí se zakládají na změnách hodnot teploty a vlhkosti vzduchu na kanálu 1.

## Fáze Měsíce

- Na displeji se zobrazují aktuální fáze Měsíce:



- A: Nov
- B: Dorůstající srpek
- C: První čtvrt
- D: Dorůstající Měsíc

- E: Úplněk
- F: Couvající Měsíc
- G: Ubývající srpek

## Teploměr a vlhkoměr

### Ukazatel tendence

- Horní ukazatel tendence Vám ukazuje, zda teplota v místnosti aktuálně stoupá, klesá nebo zůstává konstantní.
- Dolní ukazatel tendence Vám ukazuje, zda teplota venku aktuálně stoupá, klesá nebo zůstává konstantní.

### Funkce maxima a minima

- Stiskněte tlačítko „UP“.
- Na displeji se zobrazí „MAX“.
- Můžete si vyvolat nejvyšší hodnotu teploty a vlhkosti vzduchu uvnitř a venku. Stiskněte tlačítko „UP“ ještě jednou.
- Na displeji se zobrazí „MIN“.
- Můžete si vyvolat nejnižší hodnotu teploty a vlhkosti vzduchu uvnitř a venku. Pokud podržíte tlačítko „UP“ stisknuté 3 sekundy, hodnoty se vymažou a nastaví se na aktuální hodnotu.
- Stiskněte tlačítko „UP“ ještě jednou, chcete-li se vrátit do normálního režimu.

### Nastavení jednotky teploty

- Stiskněte tlačítko „DOWN“ na základní stanici, chcete-li si vybrat jako jednotku stupně Celsia (°C) nebo stupně Fahrenheita (°F).

### Stupeň komfortu

- Na displeji se zobrazí „smajlík“, který indikuje stupeň komfortu klimatu v místnosti.

Symbol	Teplota	Vlhkost vzduchu
Sucho	☺	<40 %
Komfort	☺	20–27 °C      40–70 %
Vlhko	☹	>70 %

## Další venkovní senzory

- Chcete-li připojit více venkovních senzorů, zvolte pomocí posuvného přepínače 1/2/3 v přihrádce na baterie venkovního senzoru pro každý venkovní senzor jiný kanál. Přijetí nového venkovního senzoru základní stanicí proběhne automaticky. Stiskněte tlačítko „CHANNEL“ na základní stanici a podržte je stisknuté nebo proveďte opětovné uvedení základní stanice do provozu.
- Údaje o teplotě venku se zobrazují na displeji základní stanice. Pokud jste připojili více než jeden venkovní senzor, můžete tlačítka „CHANNEL“ přepínat mezi kanály.
- Jednou zaregistrované venkovní senzory (kanály), které již nepotřebujete, můžete manuálně vymazat tím, že po dobu 3 sekund podržíte stisknuté tlačítko „CHANNEL“. Jakmile dojde k přijetí nového venkovního senzoru, objeví se nové zobrazení.

### Alarm pro teplotu venku pro kanály 1–3

- Tlačítko „DOWN“ v normálním režimu podržte stisknuté po dobu 3 sekund.
- Na displeji se objeví „OFF“ (přednastavení).
- Stiskněte tlačítko „CHANNEL“, a vyberte venkovní senzor.
- Stiskněte tlačítko „UP“ nebo „DOWN“, chcete-li aktivovat alarm pro teplotu venku (ON).
- Stiskněte tlačítko „MODE“.
- Na displeji se zobrazí „ $\text{ }^{\circ}\text{C}$ “ a „70 °C“ (přednastavení) nebo naposledy nastavená horní hranice pro teplotu.
- Tlačítkem „DOWN“ nastavte požadovanou horní hranici teploty.
- Potvrďte stisknutím tlačítka „MODE“.
- Na displeji se zobrazí „ $\text{ }^{\circ}\text{C}$ “ a „-50 °C“ (přednastavení) nebo naposledy nastavená spodní hranice pro teplotu.
- Tlačítkem „UP“ nastavte požadovanou spodní hranici teploty.
- Potvrďte stisknutím tlačítka „MODE“.
- Alarm je aktivovaný. Na displeji se zobrazí „ $\text{ }^{\circ}\text{C}$ “.
- Tlačítko „DOWN“ v normálním režimu podržte stisknuté po dobu tří sekund, chcete-li funkci alarmu deaktivovat.
- Stiskněte tlačítko „CHANNEL“, a vyberte venkovní senzor.
- Na displeji bliká „ON“. „ $\text{ }^{\circ}\text{C}$ “ na displeji zhasne.
- Stiskněte tlačítko „UP“ nebo „DOWN“.
- Na displeji se zobrazí „OFF“.
- Funkce alarmu je deaktivovaná.
- Stiskněte tlačítko „MODE“ třikrát, chcete-li se vrátit do normálního režimu.

### Případ alarmu

- V případě alarmu se v pravidelných intervalech rozezná signální tón.
- Začne blikat odpovídající symbol „ $\text{ }^{\circ}\text{C}$ “ nebo „ $\text{ }^{\circ}\text{C}$ “ a nastavená teplota.
- Chcete-li funkci alarmu ukončit, podržte tlačítko „DOWN“ stisknuté.
- Na displeji bliká „ON“.
- Stiskněte tlačítko „CHANNEL“, a vyberte venkovní senzor.
- Stiskněte tlačítko „UP“ nebo „DOWN“.
- Na displeji se objeví „OFF“.
- Funkce alarmu je deaktivovaná.
- Stiskněte tlačítko „MODE“ 3x, chcete-li se vrátit do normálního režimu.

### Umístění základní stanice a upevnění venkovního senzoru

- Díky výklopnému stojánu na zadní straně můžete základní stanici postavit nebo ji můžete pomocí očka pro zavěšení pověsit na stěnu v místnosti. Vyhněte se blízkosti jiných elektrických spotřebičů (televizorů, počítačů, bezdrátových telefonů) a masivních kovových předmětů.
- Pomocí závěsného očka na zadní straně venkovního senzoru můžete venkovní senzor upevnit na stěnu. Vyhleďte pro něj stinné místo chráněné před srážkami. (Přímé sluneční záření zkrasluje naměřené hodnoty a neustále mokro zbytečně zatěžuje elektronické součástky.)
- Zkontrolujte, zda probíhá přenos naměřených hodnot z venkovního senzoru na požadovaném místě do meteostanice (dosah na volném prostranství cca 80 metrů), v případě masivních stěn, zejména s kovovými částmi, se může dosah venkovního senzoru výrazně snížit.
- Případně vyhleďte jiné umístění pro venkovní senzor a/nebo základní stanici.

### Výměna baterií

- Jakmile se na displeji základní stanice vedle teploty venku nebo na displeji venkovního senzoru zobrazí symbol baterie, vyměňte baterie ve venkovním senzoru.
- Otevřete přihrádku na baterie venkovního senzoru tím, že víčko přihrádky na baterie nadzvednete u vybraní.
- Vložte 2 nové baterie 1,5 V, AAA a dbejte přitom na správnou polaritu.
- Jakmile se na displeji základní stanice vedle času zobrazí symbol baterie, vyměňte prosím baterie v základní stanici.
- Otevřete přihrádku na baterie základní stanice a vložte 2 nové baterie 1,5 V, AA a dbejte přitom na správnou polaritu.
- Při výměně baterie musí být obnoven kontakt mezi venkovním senzorem a základní stanicí – tedy musíte vždy oba přístroje znovu uvést do provozu nebo spustit vyhledávání venkovních senzorů manuálně.

### Odstraňování poruch

Problém	Řešení
Na přístrojích se nic nezobrazuje	→ Při vkládání baterií dbejte na správnou polaritu. → Vyměňte baterie.
Nefunguje příjem DCF signálu	→ Podržte tlačítko „UP“ stisknuté a spusťte inicializaci. → Počkejte na pokus o zachycení signálu v noci. → Vyhleďte jiné umístění pro přístroj. → Čas nastavte ručně. → Odstraňte zdroje rušení. → Základní stanici znovu uveďte do provozu podle návodu.
Nefunguje příjem signálu z venkovního senzoru	→ Není nainstalovaný venkovní senzor → Zkontrolujte baterie ve venkovním senzoru → (Nepoužívejte akumulátory!) → Venkovní senzor znovu uveďte do provozu podle návodu. → Spusťte manuální vyhledávání venkovního senzoru: → Tlačítko „CHANNEL“ na základní stanici podržte stisknuté. → Vyberte jiné umístění pro venkovní senzor a/nebo základní stanici → Změňte vzdálenost mezi venkovním senzorem a základní stanicí → Odstraňte zdroje rušení
Zobrazení „--“ pro kanál 1/2/3	
Nesprávné zobrazení	→ Vyměňte baterie

### Bezpečnostní předpisy, údržba a čištění

Z bezpečnostních důvodů a z důvodů registrace (CE) neprovádějte žádné zásahy do bezdrátové meteostanice. Případné opravy svěďte odbornému servisu. Nevystavujte tento výrobek přílišné vlhkosti, nenamáčejte jej do vody, nevystavujte jej vibracím, otřesům a přímému slunečnímu záření. Tento výrobek a jeho příslušenství nejsou žádné dětské hračky a nepatří do rukou malých dětí! Nenechávejte volně ležet obalový materiál. Fólie z umělých hmot představují veliké nebezpečí pro děti, neboť by je mohly spolknout.



Pokud si nebudete vědět rady, jak tento výrobek používat a v návodu nenajdete potřebné informace, spojte se s naší technickou poradnou nebo požádejte o radu kvalifikovaného odborníka.

K čištění pouzdra používejte pouze měkký, mírně vodou navlhčený hadřík. Nepoužívejte žádné prostředky na drhnutí nebo chemická rozpouštědla (ředidla barev a laků), neboť by tyto prostředky mohly poškodit displej a pouzdro meteostanice.

## Radiový signál DCF-77

DCF-77 je rozhlasový vysílač zakódovaných časových znaků, který je šířen v pásmu dlouhých vln (77,5 kHz) a jehož dosah je cca 1 500 km. Tento vysílač, který je umístěn v Mainflingu poblíž Frankfurtu nad Mohanem, šíří a kóduje časový signál DCF-7 z césiových atomových hodin z Fyzikálně-technického institutu v Braunschweigu. Odchyłka tohoto času činí méně než 1 sekundu za 1 milion let.

Radiový časový signál automaticky zohledňuje stronomicky podmíněné opravy času (letní a normální neboli zimní čas), přestupné roky a změny data. Pokud se Vaše meteostanice bude nacházet v dosahu příjmu z tohoto vysílače, pak začne tento časový signál přijímat, provede jeho dekódování a budou po celý rok zobrazovat přesný čas, a to nezávisle na letním nebo na normálním (zimním) čase.

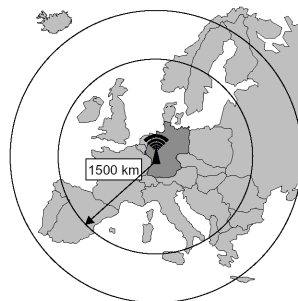
Zkratka DCF znamená následující:

D (Deutschland = Německo), C (označení pásma dlouhých vln) a F (frankfurtský region).

Příjem tohoto rádiového časového signálu DCF-77 je závislý na zeměpisných a stavebních podmínkách. V normálních podmínkách lze tento signál zachytit bez problému až do vzdálenosti 1 500 km od vysílače ve Frankfurtu nad Mohanem (za ideálních podmínek až do vzdálenosti 2 000 km od tohoto vysílače). V noci mívají atmosférické poruchy obvykle nižší intenzitu a příjem tohoto signálu je možný téměř na všech místech. Stačí jediný příjem během dne (i v noci), aby meteostanice udržela nastavený čas s odchylkou menší než 1 sekunda.

V normálních podmínkách (v bezpečné vzdálenosti od zdrojů rušení, jako jsou např. televizní přijímače, monitory počítačů) trvá zachycení časového signálu několik minut. Pokud by meteostanice tento signál nezachytila (nebo bude-li příjem rušený), pak je třeba, abyste provedli kontrolu podle následujících bodů:

- 1) Přemístíte se s meteostanicí na jiné místo a pokuste se o nové zachycení signálu DCF-77.
- 2) Vzdálenost meteostanice od zdrojů rušení, jako jsou monitory počítačů nebo televizní přijímače, by měla být při příjmu tohoto signálu alespoň 1,5 až 2 metry. Nedávejte meteostanici při příjmu časového signálu do blízkosti kovových dveří, okenních rámu nebo jiných kovových konstrukcí či předmětů (pračky, sušičky, chladničky atd.).
- 3) V prostorách ze železobetonových konstrukcí (sklepy, výškové domy atd.) je příjem signálu DCF-77 podle podmínek slabší. V externích případech podržte meteostanici poblíž okna nebo jí otočte zadní či přední stranou směrem k vysílači ve Frankfurtu nad Mohanem.



## Recyklace



Elektronické a elektrické produkty nesmějí být vyhazovány do domovních odpadů. Likviduje odpad na konci doby životnosti výrobku přiměřeně podle platných zákonných ustanovení.

**Šetřete životní prostředí! Přispějte k jeho ochraně!**

## Manipulace s bateriemi a akumulátory



Nenechávejte baterie (akumulátory) volně ležet. Hrozí nebezpečí, že by je mohly spolknout děti nebo domácí zvířata! V případě spolknutí baterií vyhledejte okamžitě lékaře! Baterie (akumulátory) nepatří do rukou malých dětí! Vyteklé nebo jinak poškozené baterie mohou způsobit poleptání pokožky. V takovém případě použijte vhodné ochranné rukavice! Dejte pozor nato, že baterie nesmějí být zkratovány, odhazovány do ohně nebo nabíjeny! V takovýchto případech hrozí nebezpečí exploze! Nabíjet můžete pouze akumulátory.



Vybité baterie (již nepoužitelné akumulátory) jsou zvláštním odpadem a nepatří do domovního odpadu a musí být s nimi zacházeno tak, aby nedocházelo k poškození životního prostředí!



K těmto účelům (k jejich likvidaci) slouží speciální sběrné nádoby v prodejnách s elektrospotřebiči nebo ve sběrných surovinách!

**Šetřete životní prostředí!**

## Technické údaje

### Základní jednotka

Rozsah měření uvnitř:

Teplota:	-9 °C až +50 °C (+15,8 až +122 °F)
Vlhkost vzduchu:	20 až 95 %
Napájení	2x 1,5V baterie AA (baterie nejsou součástí balení)
Průměr pouzdra:	118 x 29 (95) x 180 mm
Hmotnost:	214 g (pouze přístroj)

Rozsah měření venku:

Teplota:	-40 °C až +70 °C (-40 až +158 °F)
Vlhkost vzduchu:	20 až 95 %
Dosah:	cca 80 m (na volném prostranství)
Přenosová frekvence:	433 MHz
Doba přenosu pro:	
Kanál 1	57 sekund
Kanál 2	67 sekund
Kanál 3	79 sekund
Napájení	2x 1,5V baterie AAA (baterie nejsou součástí dodávky)
Průměr pouzdra:	61 x 28 x 92 mm
Hmotnost:	54 g (pouze přístroj)

Příklad tohoto návodu zajistila společnost Conrad Electronic Česká republika, s. r. o.

Všechna práva vyhrazena. Jakékoliv druhy kopií tohoto návodu, jako např. fotokopie, jsou předmětem souhlasu společnosti Conrad Electronic Česká republika, s. r. o. Návod k použití odpovídá technickému stavu při tisku! **Změny vyhrazeny!**

© Copyright Conrad Electronic Česká republika, s. r. o.