

DAB+ rádio XDR-P1DBP

Obj. č. 137 70 37



Vážený zákazníku,

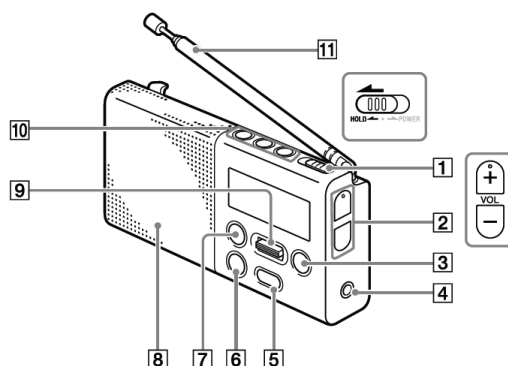
děkujeme Vám za Vaši důvěru a za nákup DAB+ rádia Sony.

Tento návod k obsluze je součástí výrobku. Obsahuje důležité pokyny k uvedení výrobku do provozu a k jeho obsluze. Jestliže výrobek předáte jiným osobám, dbejte na to, abyste jim odevzdali i tento návod k obsluze.

Ponechejte si tento návod, abyste si jej mohli znovu kdykoliv přečíst!

Popis a ovládací prvky

1. Přepínač funkcí HOLD/POWER a hlavní vypínač
2. Ovládání hlasitosti
3. Výběr režimu DAB/FM
4. Konektor pro připojení sluchátek
5. Ladění AUTO TUNE
6. BACK – návrat v menu o úroveň zpět
7. MENU – hlavní nabídka
8. Reproduktor
9. Navigační ovladač
10. Tlačítka předvoleb
11. Teleskopická anténa



Do hlavní nabídky vstoupíte po stisknutí tlačítka MENU. Návrat do běžného zobrazení nebo do předchozí nabídky provedete po stisknutí tlačítka BACK.

Hlavní menu

Sleep

Tato funkce umožňuje automatické vypnutí rádia po uplynutí přednastavené doby. Nastavit můžete interval v minutách: 15 – 30 – 45 – 60 nebo Off (funkce je deaktivována). Dojde-li k nastavení této funkce, zobrazí se na displeji SLEEP.

Save Preset

Uložení oblíbených stanic. Stejná funkce jako při použití jednotlivých tlačítek PRESET.

DAB Manual Tune

V případě, že automatickým vyhledáváním stanic došlo k nalezení stanice s nedostatečně kvalitním příjmem, můžete provést vlastní doladění stanice. Použijte proto navigační ovladač. Následně pohybem nahoru nebo dolů vyhledejte optimální příjem stanice.

DAB/FM Information

Výběrem této funkce můžete získat podrobnější informace o aktuálně přehrávané rozhlasové stanici. Na displeji rádia se zobrazí frekvence a pro digitální rozhlasové stanice název multiplexu, název stanice, formát stanice (například zpravodajství, hudební), bitrate (přenosová rychlost) a kvalita přijímaného signálu v úrovni 0 – 100 (maximální kvalita).

Time

Nastavení aktuálního času provádí rádio automaticky prostřednictvím DAB vysílání výběrem „Auto (DAB)“. Čas můžete také nastavit manuálně výběrem „Manual“. Na výběr je 12/24 hodinový formát času.

Beep

Zvuk tlačítek rádia při každém stisknutí (On – funkce je aktivována).

Initialize

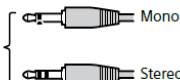
Uvedení rádia do původního, továrního nastavení. Výběrem této funkce dojde k odstranění všech oblíbených stanic.

Připojení sluchátek

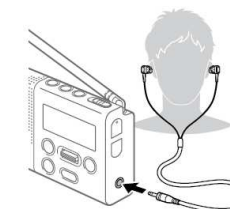
Připojte konektor (stereo/mono) sluchátek do vstupu na pravé straně rádia. Používejte pouze kompatibilní typy sluchátkových konektorů. Připojená sluchátka slouží zároveň jako anténa.



Kompatibilní typy konektorů



Nepodporované typy konektorů



Při poslechu prostřednictvím sluchátek zvolte optimální hlasitost. Vysoká hlasitost poslechu pomocí sluchátek může způsobit nevratné poškození sluchu! Rádio však disponuje funkcí, která omezuje poslech hudby ve sluchátkách na maximální hlasitost. Na displeji se přitom zobrazuje „Volume Lowered“.

Funkce RDS

V roce 1987 uvedla společnost EBU (European Broadcasting Union) do vysílání funkci RDS (Radio Data System). Díky této službě a zvláštní vyhrazené frekvenci 57 kHz pak bylo možné odesílat různé informace o rozhlasové stanici (například název stanice). Dostupnost funkce RDS přesto vždy záleží na aktuálních podmínkách v místě příjmu. V současné době již data RDS vysílají téměř všechny rozhlasové stanice.

Uvedení do provozu

Rádio připojte ke zdroji pomocí dodávaného Micro-USB kabelu.

Při připojení rádia pomocí kabelu do elektrické sítě, je nezbytné použití vhodného síťového adaptéru (max. 0,5 A). Jako zdroj napájení můžete použít Li-Ion akumulátory.

Provoz rádia na plně nabitě baterie

při plném výkonu je přibližně 4 hodiny. Akumulátory nabijete po připojení rádia k vhodnému zdroji napájení (například USB port počítače nebo použitím síťového adaptéru). Během nabíjení akumulátorů a současného poslechu rádia může docházet k rušení příjmu signálu.

Vytáhněte teleskopickou anténu do plné délky. Rádio je vybaveno podpěrkou, kterou můžete využít pro větší stabilitu rádia při umístění na podložce. Zapněte rádio. Přesuňte posuvný přepínač do polohy POWER. Stiskněte tlačítko BACK. Tím dojde ke spuštění automatického vyhledávání rozhlasových stanic. Při prvním spuštění rádia však rádio spustí vyhledávání stanic automaticky. Po ukončení vyhledávání rádio spustí přehrávání prvně vyhledané stanice a uloží seznam všech nalezených digitálních/FM stanic. Podsvícení displeje se vypne po uplynutí 30 sekund od posledního stisknutí libovolného tlačítka.

Poslech stanic

Zapněte rádio a stiskněte tlačítko DAB/FM pro výběr příjmu digitálních nebo FM stanic. Přejděte k poslechu vybrané stanice. Pro navigaci použijte proto ovladač PRESET/ENTER.

DAB

Vyberte požadovanou službu (multiplex). Aktuálně vybraná služba (například Primary Service 1) je označena symbolem reproduktoru. Stisknutím ovladače rádio spustí vyhledávání stanic v rámci služby. Během přehrávání stanice se na displeji zobrazuje běžící text (DLS).



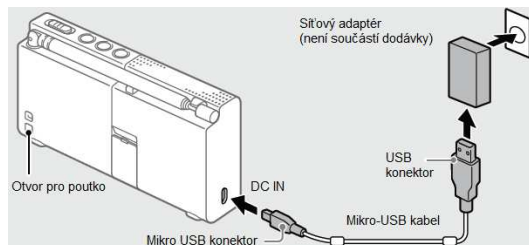
FM

Po vyhledání rozhlasových stanic rádio automaticky ukládá jejich seznam. V závislosti na vysílání nemusí vždy dojít k zobrazení názvu přijímané stanice. Většina stanic podporuje přenos a zobrazení informací RDS (až 64 znaků) jako jsou název skladby a interpreta, dopravní zpravodajství a informace o počasí.



DAB

Přejděte do režimu DAB a stiskněte tlačítko AUTO TUNE. Automatické vyhledávání digitálních stanic potvrdíte stisknutím tlačítka OK. Rádio poté spustí vyhledávání všech dostupných, digitálních stanic.



Oložení předvoleb stanic

Přejděte k poslechu své oblíbené DAB/FM stanice. Stiskněte a přidržte některé z tlačítek předvoleb PRESET (1 – 3) v horní části rádia. Na displeji se přitom zobrazí „Station saved to X“ (kde „X“ je konkrétní paměťová pozice). Obdobným způsobem uložte i ostatní oblíbené stanice. Uložením nové rozhlasové stanice do vybrané paměťové pozice dojde k přepsání a uložení této nové stanice. Uložené předvolby stanic jsou uloženy v interní paměti rádia i po jeho vypnutí. Krátkým stisknutím tlačítka předvolby rádio přejde k přehrávání uložené stanice. Ukládání stanic je také možné v nabídce „Save Preset“ v hlavním menu rádia. V seznamu uložených stanic „Preset List“ následně vyberte oblíbenou stanici.

HOLD – funkce uzamčení všech tlačítek rádia proti náhodnému stisku.

No preset – žádné uložené oblíbené stanice.

Low Battery (blikající symbol baterie) – příliš slabé baterie, nabijte akumulátory.

Servise not available – není dostupná žádná služba.

Řešení problémů

Problém	Možná příčina / Řešení
Údaje na displeji jsou příliš slabě viditelné	Rádio bylo vystaveno nepříznivým podmínkám (nízké nebo příliš vysoké teploty).
Nekvalitní příjem / zvuk	Přemístěte rádio na jiné místo, nejlépe do blízkosti okna. Vytáhněte teleskopickou anténu do plné délky. Ujistěte se o tom, že v blízkosti rádia nejsou žádná elektronická zařízení, která mohou rušit příjem (například mobilní telefony).
Rádio nepřehrává oblíbenou stanici	Pravděpodobně došlo k uložení (přepsání) nové stanice na původní paměťovou pozici.
Rádio nefunguje na stisk tlačítek	Zamrznutí systému. Použijte tlačítko RESET ve spodní části rádia.

Bezpečnostní předpisy, údržba a čištění

Z bezpečnostních důvodů a z důvodů registrace (CE) neprovádějte žádné zásahy do DAB rádia. Případné opravy svěřte odbornému servisu. Nevystavujte tento výrobek přílišné vlhkosti, nenamáčejte jej do vody, nevystavujte jej vibracím, třesům a přímému slunečnímu záření. Tento výrobek a jeho příslušenství nejsou žádné dětské hračky a nepatří do rukou malých dětí! Nenechávejte volně ležet obalový materiál. Fólie z umělých hmot představují nebezpečí pro děti, neboť by je mohly spolknout.



Pokud si nebudete vědět rady, jak tento výrobek používat a v návodu nenajdete potřebné informace, spojte se s naší technickou poradnou nebo požádejte o radu kvalifikovaného odborníka.

DAB rádio nevyžaduje žádnou údržbu. K čištění pouzdra používejte pouze měkký, mírně vodou navlhčený hadřík. Nepoužívejte žádné prostředky na drhnutí nebo chemická rozpouštědla (ředidla barev a laků), neboť by tyto prostředky mohly poškodit displej a pouzdro rádia.

Recyklace



Elektronické a elektrické produkty nesmějí být vhazovány do domovních odpadů. Likvidujte odpad na konci doby životnosti výrobku přiměřeně podle platných zákonných předpisů.

Šetřete životní prostředí! Přispějte tak k jeho ochraně!

Technické údaje

Frekvenční pásmo	DAB (BAND III) 174,928 – 239,000 MHz FM 87,5 – 108 MHz (rozdílení 0,05 MHz)
Středí frekvence	DAB (BAND III) 1.750 kHz FM 350 kHz
Reproduktor	Ø 45 mm, 4 Ω, monofonní
Výstupní audio výkon	1,5 W
Provozní napětí	5 V DC
Výstup pro připojení sluchátek	konektor 3,5 mm (jack)
Napájení akumulátory	Li-Ion 1300 mAh, doba provozu až 20 hodin
Rozměry	115 x 57 x 24,5 mm
Hmotnost	cca 170 g
Dodávané příslušenství	Micro-USB kabel

Příklad tohoto návodu zajistila společnost Conrad Electronic Česká republika, s. r. o.

Všechna práva vyhrazena. Jakékoliv druhy kopií tohoto návodu, jako např. fotokopie, jsou předmětem souhlasu společnosti Conrad Electronic Česká republika, s. r. o. Návod k použití odpovídá technickému stavu při tisku! **Změny vyhrazeny!**

© Copyright Conrad Electronic Česká republika, s. r. o.

REI/1/2016