

Termostatická hlavice eQ-3 MAX!



Obj. č.: 137 84 24



Vážení zákazníci,

děkujeme Vám za Vaši důvěru a za nákup termostatické radiátorové hlavice MAX!. Tento návod k obsluze je součástí výrobku. Obsahuje důležité pokyny k uvedení výrobku do provozu a k jeho obsluze. Jestliže výrobek předáte jiným osobám, dbejte na to, abyste jim odevzdali i tento návod.

Ponechejte si tento návod, abyste si jej mohli znovu kdykoliv přečíst!

Rozsah dodávky

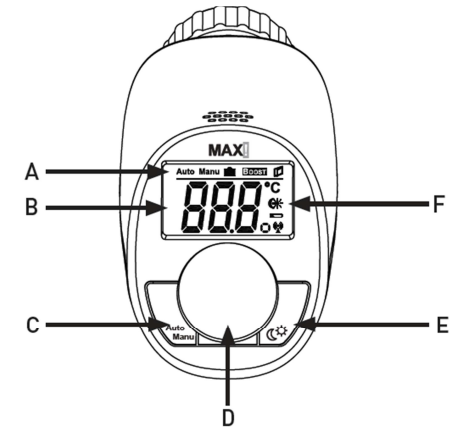
- 1 x Radiátorová termostatická hlavice MAX!
- 1 x Adaptér Danfoss RA
- 1 x Šroub hlavy válce M4 x 12, matice M4
- 1 x Kruhová vložka
- 2 x Baterie AA (LR6)
- 1 x Návod k obsluze

Účel použití

Radiátorová termostatická hlavice MAX! je součástí systému MAX! a slouží k regulaci radiátorů, které jsou součástí tohoto systému. Během větrání radiátorová termostatická hlavice MAX! automaticky snižuje teplotu v místnosti, aby se šetřily náklady na energii. Komunikace mezi různými komponenty MAX! Systému je obousměrná, což zaručuje, že odeslaná informace dorazí k příjemci. Veškeré konfigurační nastavení termostatické hlavice MAX! závisí na použité variantě systému.

Popis a ovládací prvky

- A. Automatický režim (Auto), manuální režim (Manu), funkce svátku (☀️), funkce intenzivního zvýšení teploty (BOOST), funkce otevřeného okna (🪟).
- B. Zobrazení aktuálně nastavené teploty
- C. Tlačítko Auto / Manu, přepínání mezi automatickým a ručním provozem, ukončení funkce svátku
- D. Ovládací kolečko: Pro nastavení teploty, zapínání funkce boost, potvrzení a spuštění procesu spárování
- E. Přepínání snížené a komfortní teploty
- F. Snížená a komfortní teplota (❄️), symbol vybité baterie (🔋), symbol antény (📡), symbol synchronizace rádiovým přenosem (📶), symbol aktivity (👤).



Začínáme

Vložení (výměna) baterií

- Při dodání jsou baterie v hlavici již vloženy. Stačí jednoduše odstranit ochranný izolační štítek.

Při výměně baterií postupujte následujícím způsobem:

- Stiskněte kryt schránky baterií na obou stranách prsty a zatlačením dolů ho odstaňte.
- Vložte do schránky 2 nové baterie AA 1,5 a dejte pozor na jejich správnou polaritu.
- Znovu připevněte kryt schránky baterií a zaklapněte ho na místo.

Po vložení baterií se musí termostat namontovat na radiátor (viz níže „Montáž na radiátor“). Termostatická hlavice spustí následně provoz adaptéru (viz níže část "Provoz adaptéru").

- Symbol vybité baterie (🔋) naznačuje, že je potřebné baterie vyměnit. Poté, když staré baterie vyjmete, počkejte před vložení nových baterií asi 1 minutu.

- Životnost alkalických baterií je cca 2 roky.

- Hlavici nelze napájet akumulátory.

Montáž na radiátor

Radiátorová termostatická hlavice se snadno instaluje a lze ji namontovat, aniž byste museli vypouštět z radiátoru horkou vodu, nebo jinak zasahovat do topného systému. Nepotřebujete žádné speciální nástroje, ani nemusíte vypínat topení.

Spojovací matici připojenou k radiátorové hlavici lze použít univerzálně a bez dalšího příslušenství pro všechny ventily s rozměrem závitu M30 x 1,5 od nejnámějších výrobců, jako jsou: Heimeier, MNG, Junkers, Landis & Gyr (Duodyr), Honeywell-Braukmann, Oventrop, Schlösser, Comap, Valf Sanayii, Mertik Maxitrol, Watts, Wingenroth (Wiroflex), R.B.M, Tiemme, Jaga, Siemens nebo Idmar.

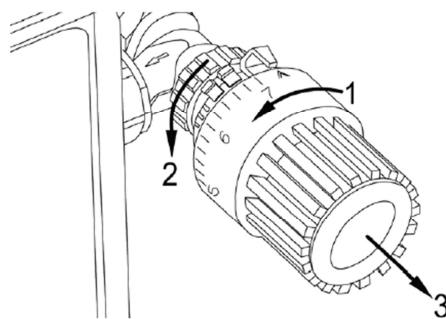
Pomocí adaptéru, který je součástí dodávky, lze radiátorovou hlavici namontovat na radiátorové ventily Danfoss RA.

Odstranění staré hlavice

Otočte otočný ovladač termostatické hlavice na maximální hodnotu (1), (proti směru hodinových ručiček). V této poloze otočný ovladač již netlačí na jehlu ventilu, který pak lze snadněji odstranit.

Existují různé způsoby zafixování polohy otočného ovladače termostatické hlavice:

- **Spojovací matice:** odšroubujte spojovací matici proti směru hodinových ručiček (2) a poté můžete odstranit hlavu termostatu (3).
- **Zaklapnutí:** Otočný ovladač termostatické hlavice, který byl upevněn touto metodou, lze snadno uvolnit lehkým pootočením spojovací matice/uzávěru proti směru hodinových ručiček (2). Poté je možné hlavu termostatu odstranit (3).
- **Stlačení obložení:** Otočný ovladač termostatické hlavice je udržován na místě montážním kolečkem, které je s ním ještě připevněno šroubem. Uvolněte šroubek a odpojte otočný ovladač termostatické hlavice od ventilu (3).
- **Příšroubování závrtným šroubem:** Uvolněte závrtný šroub a odstraňte hlavici (3).



V případě, že je poškozený stávající ventil radiátoru nebo vyhřívací trubky, poraďte se s odborníkem.

Adaptér pro Danfoss RA

Adaptér, který je součástí dodávky, je potřebný k připojení ventilů Danfoss RA.

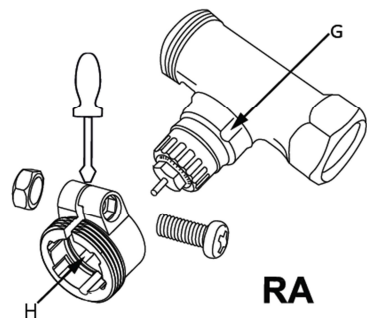
Ventil Danfoss má na obvodu podélné drážky (G), které také zajišťují, aby byl adaptér při zaklapnutí správně zasazen.



Během instalace dávejte pozor, aby byly kolíky uvnitř adaptéru (H) zarovnány s drážkami na ventilu.

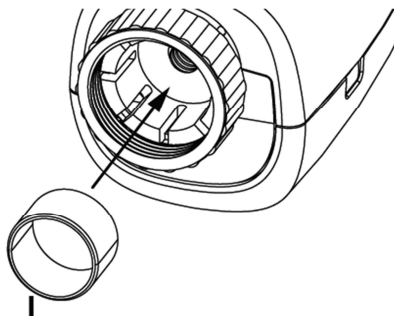
Adaptéry RA a RAV byly vyrobeny s určitým utažením, aby se dosáhlo lepšího usazení.

Pokud to bude nutné, použijte při instalaci šroubovák a trochu je rozevřete poblíž šroubu. Dejte pozor, aby adaptér správně zaklapnul na místo. Po zaklapnutí na tělo ventilu upevněte adaptér pomocí šroubu a matice.



Kruhová vložka

Ventily různých výrobců mohou mít různé odchylky v toleranci, které způsobují, že termostatická hlavice bude sedět na ventilu volněji. V takovém případě je možné ještě před namontováním termostatu umístit do příruby přiloženou kruhovou vložku (I).



Chod s adaptérem

Po vložení baterií se motor nejdříve vrátí dozadu a na displeji se zobrazí "InS" a symbol aktivity (☼). Radiátorovou termostatickou hlavici můžete namontovat hned, jak se zobrazí "InS" a ještě se nezobrazuje symbol aktivity (☼). Následuje přizpůsobení chodu s adaptérem ("AdA"), aby se hlavice přizpůsobila ventilu.

- Napojte termostatickou hlavici na ventil (viz výše „Montáž na radiátor“).
- Utáhněte spojovací matici.
- Když se zobrazí "InS" stiskněte krátce ovládací kolečko.

Pohonné zařízení uvede radiátorový termostat do zkušebního pohybu, aby se přizpůsobil chodu s adaptérem. Na displeji se zobrazí "AdA" a symbol aktivity (☼). V průběhu tohoto procesu není provoz možný.

Pokud došlo k inicializaci chodu adaptéru ještě před namontováním, nebo když se zobrazí chybové hlášení (F1, F2, F3), stiskněte ovládací kolečko a motor se vrátí do polohy "InS".



Režim párování lze aktivovat i během zobrazení symbolu "InS".



Pokud radiátorová hlavice nebyla spárována s centrální jednotkou, nebo s nástěnným termostatem, zařízení přejde automaticky do ručního provozu (Manu).

Párování jednotlivých komponentů MAX!

Abyste mohli radiátorovou termostatickou hlavici používat v rámci systému MAX!, musíte ji nejdříve propojit s ostatními komponenty systému MAX!. Podrobnější informace k párování termostatické hlavice MAX! najdete v návodu k obsluze, který si můžete stáhnout z webového portálu MAX!.

Konfigurace systému MAX!



Pokud používáte termostatickou radiátorovou hlavici MAX! v rámci svého domovního systému MAX!, můžete jednotlivé položky nastavení systému individuálně měnit pomocí softwaru MAX! (např. nastavení týdenních programů).



Pokud používáte termostatickou radiátorovou hlavici MAX! v rámci svého pokojového systému MAX!, můžete jednotlivé položky nastavení systému individuálně měnit pomocí termostatu MAX! Wall Thermostat+ (např. nastavení týdenních programů).

Podrobnější informace k nastavení termostatické hlavice MAX! najdete v podrobném návodu k obsluze, který si můžete stáhnout z webového portálu MAX!.

Obnovení továrního nastavení

Tovární nastavení radiátorové termostatické hlavice MAX! lze obnovit manuálně. Jejím resetováním se vymažou veškerá nastavení a informace o spárovaných zařízeních.



Pokud používáte termostatickou hlavici MAX! v napojení na centrální řídicí jednotku MAX Cube, dříve než přistoupíte k obnovení továrního nastavení, vymažte zařízení z místního softwaru MAX!.

- Vyměňte z termostatické hlavice MAX! baterie.
- Stiskněte a podržte současně tlačítko Auto/Manu, ovládací kolečko a tlačítko se symbolem ☼ a vložte do hlavice baterie.
- Pokud se tovární nastavení úspěšně obnoví, objeví se na displeji „rES“.

Symbyly na displeji a chování během přenosu

Chybový kód	Popis / problém	Řešení
Symbol baterie	Slabé baterie	Vyměňte baterie.
F1	Zpomalený pohon ventilu	Zkontrolujte instalaci, a jestli není zaseknutý kolík ventilu.
F2	Příliš velký spouštěcí rozsah	Zkontrolujte upevnění spouštěče.
F3	Příliš malý spouštěcí rozsah	Zkontrolujte ventil – jestli není zaseknutý kolík ventilu.
F4	Přístroj je už spárován s centrální jednotkou MAX§ Cube nebo s termostatem MAX! Wall Thermostat.	Dávejte pozor, aby přístroj nebyl už spárován s centrální jednotkou MAX§ Cube nebo s termostatem MAX! Wall Thermostat a proveďte resetování. Poté můžete přístroj znovu spárovat.
Pomalou blikající symbol antény	Došlo ke ztrátě propojení s dalšími komponenty MAX!..	Zkontrolujte napájení a baterie ostatních spárovaných komponentů systému MAX!.
Rychle blikající symbol anténa + dCE	Byl dosažen limit zatížení.	Přístroj bude schopen obnovit bezdrátovou komunikaci asi za 1 hodinu. Počkejte.
LOC	Aktivovala se provozní pojistka.	Vypněte provozní pojistku.
CAL	Je aktivní pravidelné odstraňování vodního kamene.	Automatická funkce.
Symbol baterie + F9	Příliš slabé baterie. Ventil se přesunul na chybovou pozici.	Vyměňte baterie v radiátorové termostatické hlavici.
Symbol baterie + 10	Příliš slabé baterie	Vyměňte baterie v radiátorové termostatické hlavici.
Syn	Přístroj se pokouší synchronizovat se s propojenými zařízeními systému MAX!	---
Trd	Závada na modulu vysílače.	Vyměňte zařízení.
tSd	Závada na teplotním čidle, nebo je čidlo mimo teplotní rozsah.	Vyměňte zařízení nebo ho použijte v rámci teplotního rozsahu.

Bezpečnostní předpisy, údržba a čištění

Z bezpečnostních důvodů a z důvodů registrace (CE) neprovádějte žádné zásahy do termostatické hlavice. Případné opravy svěřte odbornému servisu. Nevystavujte tento výrobek přílišné vlhkosti, nenamáčejte jej do vody, nevystavujte jej vibracím a otřesům. Tento výrobek a jeho příslušenství nejsou žádné dětské hračky a nepatří do rukou malých dětí! Nenechávejte volně ležet obalový materiál. Fólie z umělých hmot představují veliké nebezpečí pro děti, neboť by je mohly spolknout.



Pokud si nebudete vědět rady, jak tento výrobek používat a v návodu nenajdete potřebné informace, spojte se s naší technickou poradnou nebo požádejte o radu kvalifikovaného odborníka.

K čištění pouzdra používejte pouze měkký, mírně vodou navlhčený hadřík. Nepoužívejte žádné prostředky na drhnutí nebo chemická rozpouštědla (ředidla barev a laků), neboť by tyto prostředky mohly poškodit displej a pouzdro hlavice.

Informace o bezdrátovém provozu

Bezdrátový přenos se uskutečňuje otevřenou přenosovou cestou, což znamená, že se může objevit rušení. Příčinou rušení mohou být i různé spínací operace, elektrické motory nebo vadná elektrická zařízení. Dosah přenosu uvnitř budov se může značně lišit od dosahu v otevřeném prostoru. Na podmínky přenosu působí kromě vysílací intenzity a vlastností přijímače i faktory okolního prostředí, jako např. vlhkost prostředí nebo stavební konstrukce.

Manipulace s bateriemi a akumulátory



Nenechávejte baterie (akumulátory) volně ležet. Hrozí nebezpečí, že by je mohly spolknout děti nebo domácí zvířata! V případě spolknutí baterií vyhledejte okamžitě lékaře! Baterie (akumulátory) nepatří do rukou malých dětí! Vyteklé nebo jinak poškozené baterie mohou způsobit poleptání pokožky. V takovém případě použijte vhodné ochranné rukavice! Dejte pozor nato, že baterie nesmějí být zkratovány, odhazovány do ohně nebo nabíjeny! V takovýchto případech hrozí nebezpečí exploze! Nabíjet můžete pouze akumulátory.



Vybité baterie (již nepoužitelné akumulátory) jsou zvláštním odpadem a nepatří do domovního odpadu a musí být s nimi zacházeno tak, aby nedocházelo k poškození životního prostředí!



K těmto účelům (k jejich likvidaci) slouží speciální sběrné nádoby v prodejnách s elektrospotřebiči nebo ve sběrných surovinách!

Šetřete životní prostředí!

Recyklace



Elektronické a elektrické produkty nesmějí být vhažovány do domovních odpadů. Likviduje odpad na konci doby životnosti výrobku přiměřeně podle platných zákonných ustanovení.

Šetřete životní prostředí! Přispějte k jeho ochraně!

Technické údaje

Zkrácený popis přístroje:	BC – RT – TRX - CyN
Napájení:	2x baterie AA 1,5 V
Max. spotřeba proudu:	100 mA
Životnost baterií:	cca 2 roky
Displej:	LCD
Rádiová frekvence:	868,3 MHz
Typický dosah v otevřeném prostoru:	> 100 m
Třída přijímače:	SRD třídy 2
Zátěžový cyklus:	< 1% za hod.
Provozní metoda:	Typ 1
Stupeň ochrany:	IP20
Stupeň znečištění prostředí:	2
Teplota okolního prostředí:	0 až + 50 °C
Rozměry (Š x V x H):	55 x 60 x 102 mm
Hmotnost:	160 g (bez baterií)
Připojení:	M30 x 1,5 mm
Lineární pohyb:	4,2 mm
Síla pružiny	cca 80 N
Max. počet komponentů, které lze spárovat v rámci domovního systému:	50 zařízení v max. 50 pokojích 4 spínače Eco Switch MAX! V každé místnosti max. 8 radiátorových termostatických hlavice MAX!, 8 okenních čidel MAX! a 1 MAX! Wall Thermostat+.
Max. počet komponentů, které lze spárovat v rámci pokojového systému:	1 MAX! Wall Thermostat+. 8 radiátorových termostatických hlavice MAX! 8 okenních čidel MAX!

Záruka

Na termostatickou hlavici eQ-3 MAX! poskytujeme **záruku 24 měsíců**.

Záruka se nevztahuje na škody, které vyplývají z neodborného zacházení, nehody, opotřebení, nedodržení návodu k obsluze nebo změn na výrobku, provedených třetí osobou.

Příklad tohoto návodu zajistila společnost Conrad Electronic Česká republika, s. r. o.

Všechna práva vyhrazena. Jakékoliv druhy kopíí tohoto návodu, jako např. fotokopie, jsou předmětem souhlasu společnosti Conrad Electronic Česká republika, s. r. o. Návod k použití odpovídá technickému stavu při tisku! **Změny vyhrazeny!**

© Copyright Conrad Electronic Česká republika, s. r. o.

VAL/10/2015