

**Ethernet v průmyslovém prostředí
IE-FC-SFM-KNOB**

Weidmüller Interface GmbH & Co. KG
Klingenbergstraße 16
D-32758 Detmold
Germany
Fon: +49 5231 14-0
Fax: +49 5231 14-292083
www.weidmueller.com



FrontCom® Vario integruje různé funkce v jednom jediném rámu. Tento systém se snadno instaluje a můžete si vybrat z široké řady datových, signálových a napájecích modulů. FrontCom® Vario je extrémně kompaktní a nabízí řadu jedinečných produktových vlastností, které zajistí, že vaše plánování projektu a pracovní aktivity budou bezpečné, rychlé a nadčasové. Navíc má systém FrontCom® Vario atraktivní konstrukci krytu, která nabízí tu nejvyšší odolnost proti otřesům a plně splňuje požadavky stupně krytí IP 65.

Všeobecné objednací údaje

Typ	IE-FC-SFM-KNOB
Objednací číslo	1450530000
Verze	FrontCom, Jednotlivý rám, Kovový kryt, Control knob locking
GTIN (EAN)	4050118255461
Mnž.	1 ks

Ethernet v průmyslovém prostředí IE-FC-SFM-KNOB

Weidmüller Interface GmbH & Co. KG
Klingenbergstraße 16
D-32758 Detmold
Germany
Fon: +49 5231 14-0
Fax: +49 5231 14-292083
www.weidmueller.com

Technické údaje

Rozměry a váhy

Délka	134 mm	Délka (v palcích)	5,276 inch
Šířka	67 mm	Šířka (v palcích)	2,638 inch
Výška	27,5 mm	Výška (v palcích)	1,083 inch
Tloušťka stěny, max.	5 mm	Tloušťka stěny, min.	1 mm
Čistá hmotnost	491,88 g		

Teploty

Provozní teplota, max.	70 °C	Provozní teplota, min.	-40 °C
Provozní teplota	-40 °C...70 °C	Skladovací teplota	
Teplota instalace			

Obecné údaje

Materiál krytu	Tlakově litý zinek, práškově lakováno	Materiál rámu	Tlakově litý zinek
Stupeň krytí	IP65, v zavřeném stavu	Stupeň krytí (UL)	Type 12
Typ produktu	Jednotlivý rám, Kovový kryt, Control knob locking		

Standardy

Č. osvědčení (GERMILLOYD)	13866-15	Č. osvědčení (cURus)	E223801
---------------------------	----------	----------------------	---------

Klasifikace

ETIM 5.0	EC000456	ETIM 6.0	EC001031
UNSPSC	31-16-23-03	eClass 6.2	27-25-05-04
eClass 7.1	27-18-92-17	eClass 8.1	27-18-92-17
eClass 9.1	27-18-27-90	eClass 9.0	27-18-27-02

Osvědčení

Schválení



ROHS Shoda

Soubory ke stažení

Brožura/Katalog [CAT 9 IETH 15/16 EN](#)
[FL FIELDWIRING EN](#)
[PI FRONTCOM EN](#)
[PI PROFINET CABLING EN](#)

Osvědčení/Certifikát/Prohlášení o shodě [GL FrontCom](#)

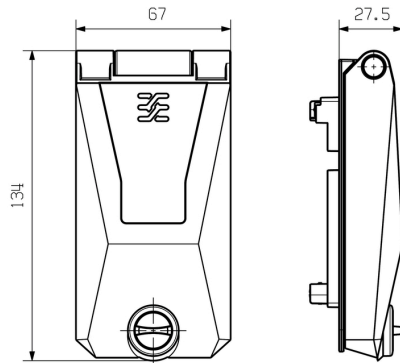
Uživatelská dokumentace [MAN IE GUIDE DE](#)
[MAN IE GUIDE EN](#)
[Manual](#)

**Ethernet v průmyslovém prostředí
IE-FC-SFM-KNOB**

Weidmüller Interface GmbH & Co. KG
Klingenbergstraße 16
D-32758 Detmold
Germany
Fon: +49 5231 14-0
Fax: +49 5231 14-292083
www.weidmueller.com

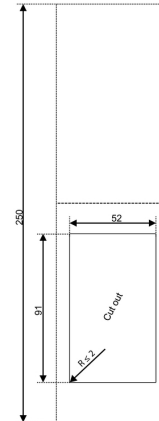
Nákresy

Rozměrový výkres



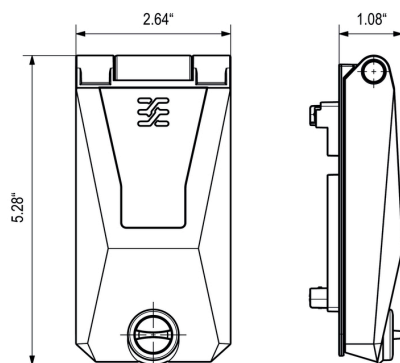
Jednotka: mm

Výřez instalace



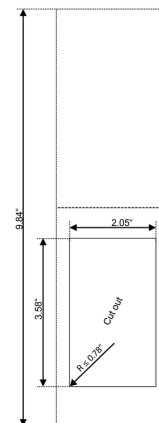
Jednotka: mm

Rozměrový výkres



Jednotka: palce

Výřez instalace



Jednotka: palce