

**Ethernet v průmyslovém prostředí
IE-FCI-PWB-CH**

Weidmüller Interface GmbH & Co. KG
Klingenbergstraße 16
D-32758 Detmold
Germany
Fon: +49 5231 14-0
Fax: +49 5231 14-292083
www.weidmueller.com



FrontCom® Vario integruje různé funkce v jednom jediném rámu. Tento systém se snadno instaluje a můžete si vybrat z široké řady datových, signálových a napájecích modulů. FrontCom® Vario je extrémně kompaktní a nabízí řadu jedinečných produktových vlastností, které zajistí, že vaše plánování projektu a pracovní aktivity budou bezpečné, rychlé a nadčasové. Navíc má systém FrontCom® Vario atraktivní konstrukci krytu, která nabízí tu nejvyšší odolnost proti otřesům a plně splňuje požadavky stupně krytí IP 65.

Všeobecné objednací údaje

Typ	IE-FCI-PWB-CH
Objednací číslo	1450780000
Verze	FrontCom, Vložka Power velká, Typ J, Samice, CH
GTIN (EAN)	4050118255553
Mnž.	1 ks

**Ethernet v průmyslovém prostředí
IE-FCI-PWB-CH**

Weidmüller Interface GmbH & Co. KG
 Klingenbergstraße 16
 D-32758 Detmold
 Germany
 Fon: +49 5231 14-0
 Fax: +49 5231 14-292083
 www.weidmuller.com

Technické údaje**Rozměry a váhy**

Váha	25 g	Čistá hmotnost	25,912 g
------	------	----------------	----------

Teploty

Provozní teplota, max.	50 °C	Provozní teplota, min.	-5 °C
Skladovací teplota, max.	70 °C	Skladovací teplota, min.	-10 °C
Provozní teplota	-5 °C...50 °C	Skladovací teplota	-10 °C...70 °C
Teplota instalace			

Shoda produktu s prostředím

REACH SVHC	Lead 7439-92-1
------------	----------------

Obecné údaje

Plocha konektoru	Typ J	Stupeň krytí	IP20
Typ vložky	Vložka Power velká		

Technické údaje

Hlavní materiál krytu	Polykarbonát PC	Jmenovité napětí (AC)	250 V
Jmenovitý proud	10 A		

Upnutelné vodiče

Délka odizolování	10 mm	Průřez připojení vodiče, extrémně flexibilní bez dutinky	1.5 ... 2.5 mm ²
Průřez připojení vodiče, extrémně flexibilní s koncovkou	1.5 ... 1.5 mm ²	Průřez připojení vodiče, flexibilní bez dutinky	1.5 ... 2.5 mm ²
Průřez připojení vodiče, flexibilní s koncovkou	1.5 ... 1.5 mm ²	Průřez připojení vodiče, pevný	1.5 ... 2.5 mm ²
Typ připojení	PUSH IN		

Standardy

Č. osvědčení (GERMLLOYD)	13866-15
--------------------------	----------

Klasifikace

ETIM 5.0	EC000456	ETIM 6.0	EC001121
UNSPSC	31-16-23-03	eClass 6.2	27-26-12-90
eClass 7.1	27-18-92-17	eClass 8.1	27-18-92-17
eClass 9.1	27-18-90-90	eClass 9.0	27-44-03-90

Osvědčení

Schválení



ROHS Shoda

**Ethernet v průmyslovém prostředí
IE-FCI-PWB-CH**

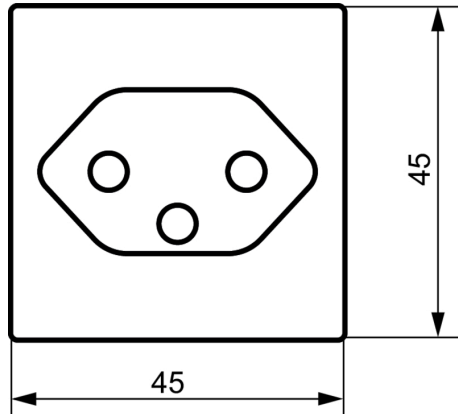
Weidmüller Interface GmbH & Co. KG
Klingenbergstraße 16
D-32758 Detmold
Germany
Fon: +49 5231 14-0
Fax: +49 5231 14-292083
www.weidmueller.com

Technické údaje**Soubory ke stažení**

Brožura/Katalog	CAT 9 IETH 15/16 EN MB FREECONTACT EN FL FIELDWIRING EN PI PROFINET CABLING EN
Osvědčení/Certifikát/Prohlášení o shodě	GL_FrontCom
Uživatelská dokumentace	MAN IE GUIDE DE MAN IE GUIDE EN

**Ethernet v průmyslovém prostředí
IE-FCI-PWB-CH**

Weidmüller Interface GmbH & Co. KG
Klingenbergstraße 16
D-32758 Detmold
Germany
Fon: +49 5231 14-0
Fax: +49 5231 14-292083
www.weidmueller.com

Nákresy**Rozměrový výkres****Rozměrový výkres**