



(CZ) NÁVOD K OBSLUZE

Síťový adaptér série ESPS

VOLTcraft.

Obj. č.: 138 05 17

ESPS-600

138 05 22

ESPS-1000

138 05 23

ESPS-1500



Vážení zákazníci,

děkujeme Vám za Vaši důvěru a za nákup síťového adaptéru série ESPS.

Tento návod k obsluze je součástí výrobku. Obsahuje důležité pokyny k uvedení přístroje do provozu a k jeho obsluze. Jestliže výrobek předáte jiným osobám, dbejte na to, abyste jim odevzdali i tento návod.

Ponechejte si tento návod, abyste si jej mohli znovu kdykoliv přečíst!

Voltcraft® - Tento název představuje nadprůměrně kvalitní výrobky z oblasti síťové techniky (napájecí zdroje), z oblasti měřicí techniky, jakož i z oblasti techniky nabíjení akumulátorů, které se vyznačují neobvyklou výkonností a které jsou stále vylepšovány. Ať již budete pouhými kutily či profesionály, vždy naleznete ve výrobcích firmy „Voltcraft“ optimální řešení.

Přejeme Vám, abyste si v pohodě užili tento náš nový výrobek značky **Voltcraft®**.

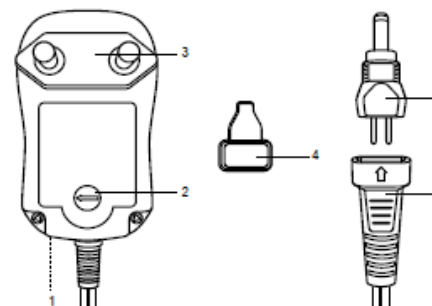
Účel použití

Tento síťový adaptér byl vyroben za účelem napájení širokého spektra elektronických zařízení, jako jsou např. přenosné počítače, přenosné CD přehrávače, mini televizory atd. Široký rozsah na vstupu umožňuje provoz síťového adaptéru v el. sítích s napětím 100 až 240 V/ AC, 50 / 60 Hz. Může si vybrat se sedmi úrovní stabilizovaného stejnosměrného výstupního napětí od 3 V do 12 V (3 / 4.5 / 5 / 6 / 7.5 / 9 / 12 V DC). Adaptér disponuje šesti různými nízkonapěťovými konektory vhodnými pro většinu běžných typů napájecích zdířek. Obráceným připojením konektoru můžete měnit jeho polaritu. Adaptér má ochranu proti přetížení a zkratu. Nicméně, odběr zátěže by neměl překročit předepsané jmenovité hodnoty pro jednotlivé úrovně výstupního napětí (v závislosti na nastavené hodnotě napětí).

Rozsah dodávky

- Napájecí adaptér
- 6 x nízkonapěťový konektor
- 1x klíč pro přepínání
- Návod k obsluze

Popis a ovládací prvky



1. Provozní LED kontrolka (skrytá)
2. Přepínač výstupního napětí
3. Síťová zástrčka
4. Klíč pro přepínání
5. Nízkonapěťový konektor (Př: Jeden z celkových 6 konektorů)
6. Nízkonapěťová zásuvka

Obsluha

Nastavení požadovaného výstupního napětí síťového adaptéru



Přepínání výstupního napětí provádějte výhradně v nezátíženém stavu. Dodržejte provozní napětí připojované zátěže!



Výstupní napětí síťového adaptéru lze nastavit pomocí napěťového přepínače. 7 napěťových úrovní, které lze nastavit je vytištěno kolem napěťového přepínače.

Napětí můžete nastavit následujícím způsobem:

1. Odpojte síťový přívod od sítě a ujistěte se, že není k síťovému adaptéru připojena žádná zátěž.
2. Otočte napěťovým přepínačem (2) za pomoci přepínacího klíče (4) tak, aby na požadované napětí, které je v souladu s pracovním napětím připojované zátěže, ukazovala šipka. Přepínač zapadne do požadované polohy, dojde k zacvaknutí.

Volba polarity nízkonapětových konektorů

1. Vyberte si z šesti nízkonapětových konektorů ten, který odpovídá napájecí zdířce zátěže, kterou chcete připojit. Jsou dvě možnosti nastavení:
2. Pro správné nastavení dodržte příslušnou polaritu vyjádřenou symbolem - (O-) + nebo - (O+).
3. Zasuňte konektor takovým způsobem, aby šipka na nabíjecím kabelu nízkonapětové zásuvky (6) ukazovala na požadovaný symbol polaritu, který je zobrazený na připojovaném nízkonapětovém konektoru (5). Konektor byl navržen tak, aby šel relativně obtížně odpojit.

Připojení napětového zdroje

1. Ujistěte se, že zátěž, která má být připojena ke zdroji napětí je vypnutá.
2. Poté připojte nízkonapětový konektor do napájecí zdířky zátěže.
3. Zasuňte standardizovanou eurozástrčku do standardní elektrické zásuvky.
4. Síťový adaptér tímto začne napájet zátěž a na vrchní straně krytu se rozsvítí červená LED jako indikace toho, že je zařízení v provozu.

Řešení problémů

Problém	Možné řešení
Provozní LED se nerozsvítí	Není napájecí napětí? Zkontrolujte pojistku síťové zásuvky Zkontrolujte, zdali je síťová zástrčka správně zasunuta. Není síťový adaptér přetížený? Odpojte všechny nízkonapětové zátěže od síťového adaptéru a zkontrolujte technické specifikace.
Připojená zátěž nefunguje.	Je nastavené správné napětí? Je zvolena správná polarita? Svítili provozní LED kontrolka? Není síťový adaptér přetížený? Zkontrolujte technickou specifikaci zátěže.
Provozní LED kontrolka svítí slabě a připojená zátěž nefunguje, přestože je nastaveno správné napětí.	Ověřte, zdali je přepínač správně zacvaknutý ve vybrané poloze. Pokud ne, pootočte jím tak, aby správně zapadnul do vybrané polohy.

Bezpečnostní předpisy, údržba a čištění

Z bezpečnostních důvodů a z důvodů registrace (CE) neprovádějte žádné zásahy do napájecího adaptéru. Případné opravy svěďte odbornému servisu. Nevystavujte tento výrobek přílišné vlhkosti, nenamáčejte jej do vody, nevystavujte jej vibracím, otřesům a přímému slunečnímu záření. Tento výrobek a jeho příslušenství nejsou žádné dětské hračky a nepatří do rukou malých dětí! Nenechávejte volně ležet obalový materiál. Fólie z umělých hmot představují veliké nebezpečí pro děti, neboť by je mohly spolknout.



Pokud si nebudete vědět rady, jak tento výrobek používat a v návodu nenajdete potřebné informace, spojte se s naší technickou poradnou nebo požádejte o radu kvalifikovaného odborníka.

Napájecí adaptér nevyžaduje žádnou údržbu. K čištění pouzdra používejte pouze měkký, mírně vodou navlhčený hadřík. Nepoužívejte žádné prostředky na drhnutí nebo chemická rozpouštědla (ředidla barev a laků), neboť by tyto prostředky mohly poškodit povrch a pouzdro adaptéru.



Nikdy síťový adaptér nepřipojujte, je-li jeho pouzdro otevřené, jeví-li přívodní kabel známky poškození nebo je jinak poškozený (prasklý/rozbitý). Hrozí nebezpečí úrazu elektrickým proudem

Recyklace



Elektronické a elektrické produkty nesmějí být vhadzovány do domovních odpadů. Likviduje odpad na konci doby životnosti přístroje přiměřeně podle platných zákonných ustanovení.

Šetřete životní prostředí! Přispějte k jeho ochraně!

Technické údaje

Všechny modely

Provozní napětí:	100 – 240 V/AC, 50/60 Hz
Výstupní napětí:	3 / 4.5 / 5 / 6 / 7.5 / 9 / 12 V/ DC
Délka kabelu:	1.8 m
Třída ochrany:	II
Okolní teplota:	Provozní: 0 °C až 40 °C Skladovací: -20 °C až 60 °C
Vlhkost vzduchu:	Provozní: 20 % až 85 % (nekondenzující) Skladovací: 10 % až 90 % (nekondenzující)
Vnější Ø / vnitřní Ø nízkonapětových konektorů (mm):	Konektor D: 5.0 x 2.1 mm Konektor G: 5.5 x 2.5 mm Konektor H: 3.5 x 1.35 mm Konektor N: 5.5 x 1.5 mm Konektor A: 2.5 mm Konektor B: 3.5 mm
Rozměry jack konektoru (mm):	

Obj. č. 1380517

Vstupní proud:	0.16 A
Výstupní proud max.:	600 mA
Výkon max.:	7.2 VA
Rozměry (Š x V x H):	39 x 69 x 69 mm
Hmotnost:	cca 95 g

Obj. č. 1380522

Vstupní proud:	0.25 A
Výstupní proud max.:	1000 mA
Výkon max.:	12 VA
Rozměry (Š x V x H):	42 x 77 x 72 mm
Hmotnost:	cca 140 g

Obj. č. 1380523

Vstupní proud:	0.35 A
Výstupní proud max.:	1500 mA
Výkon max.:	18 VA
Rozměry (Š x V x H):	51 x 82 x 73 mm
Hmotnost:	cca 145 g

Příklad tohoto návodu zajistila společnost Conrad Electronic Česká republika, s. r. o.

Všechna práva vyhrazena. Jakékoliv druhy kopíí tohoto návodu, jako např. fotokopie, jsou předmětem souhlasu společnosti Conrad Electronic Česká republika, s. r. o. Návod k použití odpovídá technickému stavu při tisku! **Změny vyhrazeny!**

© Copyright Conrad Electronic Česká republika, s. r. o.

KOV10/2016