


SACC-DSI-M8MS-6CON-M8-L90 SH

Obj.č.: 1424244


<http://eshop.phoenixcontact.cz/phoenix/treeViewClick.do?UID=1424244>

Vestavný konektor senzoru/aktoru, zástrčka, 6pólová, M8, montáž zezadu stěny/vešroubováním se závitem M8, s úhlovým pájeným spojem

Údaje

EAN	 4 046356 712569
Balení	1 ks
Celní tarif	85366990
Váha brutto v kusech	0,00633 kg
Informace v katalogu	Strana 228 (CAT-2-2013)

Poznámky k produktu

WEEE/RoHS-compliant since:
19.10.2011



<http://www.download.phoenixcontact.com>
Please note that the data given here has been taken from the online catalog. For comprehensive information and data, please refer to the user documentation. The General Terms and Conditions of Use apply to Internet downloads.

Technické údaje

Obecná data

Jmenovitý proud při 40 °C	1,5 A
Jmenovité napětí	30 V
Počet pólů	6
Vnitřní odpor	≤ 3 mΩ
Izolační odpor	≥ 100 MΩ

Obecné parametry

Normy/předpisy	Konektor M8 IEC 61076-2-104
Kódování	A - Standard
Kategorie přepětí	II
Stupeň znečištění	3
Krytí	IP67
Materiál kontakt	Cu slitina
Materiál povrch kontaktu	Au
Materiál držák kontaktu	PA 66
Materiál rýhovaná matice	Zinkový odlitek, niklovaný
Způsob montáže	Montáž zezadu stěny M8 x 1 s plochou maticí
Způsob připojení	Pájecí trny
ukazatel stavu	ne

Certifikáty/Osvědčení

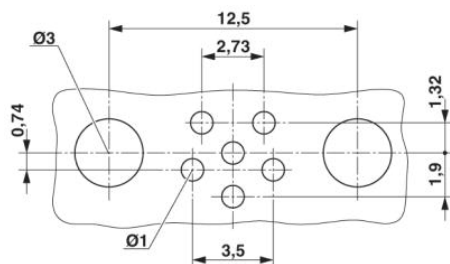
Aprobace

Vyžádané aprobace:

Aprobace z:

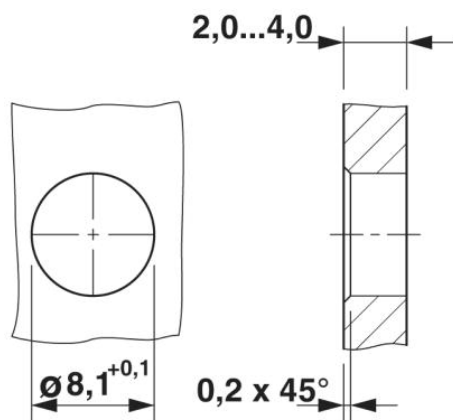
Výkres/schéma

Vrtací schéma/geometrie pájecí desky



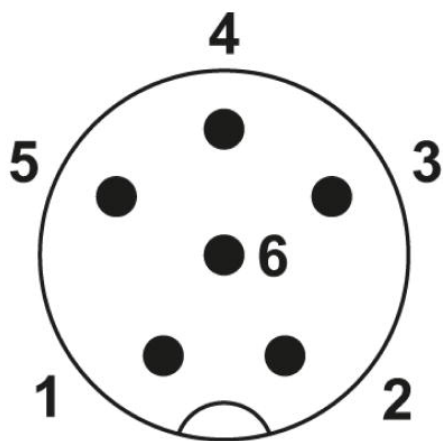
Vrtací schéma

Výkres v měřítku



Výřez pouzdra pro vestavný zástrčkový konektor M8, zástrčka, jednodílná

Schématický výkres



Obsazení pólů zástrčky M8, 6pólová, pohled ze strany kolíku

Adresa

PHOENIX CONTACT, s.r.o.
Dornych 47
617 00 Brno, Czech Republic
Telefon +420 542 213 401
Fax +420 542 213 701
<http://www.phoenixcontact.cz>



© 2013 Phoenix Contact
Technické změny vyhrazeny.