



CZ NÁVOD K OBSLUZE

Indukční varná deska DKI 3609

CTC CLATRONIC®

Obj. č.: 139 64 67



Vážení zákazníci,

děkujeme Vám za Vaši důvěru a za nákup indukční varné desky Clatronic DKI 3609. Tento návod k obsluze je součástí výrobku. Obsahuje důležité pokyny k uvedení výrobku do provozu a k jeho obsluze. Jestliže výrobek předáte jiným osobám, dbejte na to, abyste jim odevzdali i tento návod.

Ponechejte si tento návod, abyste si jej mohli znovu kdykoliv přečíst!

Účel použití

Výrobek je určen k přípravě potravin v indukčním nádobí. Spotřebič je určen pro použití v domácnostech a smí se používat jen způsobem uvedeným v tomto návodu k obsluze.

Bezpečnostní opatření týkající se indukčních varných desek



VAROVÁNÍ: Horký povrch!
Nebezpečí popálení!

- Během provozu se povrch varné desky silně zahřívá.
- Indukční varná deska zpočátku zahřívá jen dno použité varné nádoby a ne samotnou varnou zónu. Kvůli teplu vyzařovanému v průběhu vaření se však po dokončení procesu vaření může nebezpečně vysoká teplota objevit i ve varné zóně.
- Indukční teplo!** Do blízkosti varných ploch nepokládejte žádné kovové předměty, jakou jsou nože, vidličky, lžice nebo pokličky apod., protože se mohou silně zahřívát.



VAROVÁNÍ!

- Sklokeramický povrch!** Pokud dojde k poškození nebo k poškrábání povrchu varné desky, spotřebič okamžitě vypněte, aby se zabránilo nebezpečí úrazu elektrickým proudem.
- Potencionální nebezpečí ohrožení zdraví!** Uživatelé se zabudovaným kardiostimulátorem by neměli tento spotřebič používat, a pokud je spotřebič v provozu, neměli by se k němu přibližovat na vzdálenost menší než 60 cm.



UPOZORNĚNÍ

- Aby se zabránilo poškození, nepokládejte na sklokeramický povrch varné desky žádné zdrsněné nebo ostré předměty.

- Sklokeramický povrch nevystavujte nárazům tvrdých předmětů a nedotýkejte se ho špičatými nástroji.
- Neinstalujte spotřebič v blízkosti předmětů, které jsou citlivé na magnetická pole (např. rádia nebo TV).
- Tento spotřebič není vhodný k napojení na externí časovač nebo na samostatný systém dálkového ovládání.
- Spotřebič položte na rovný povrch, který je odolný proti vlhku a teple.
- Nepohybujte spotřebičem, pokud je v provozu.
- Vzhledem k vznikajícímu teplu a výparům by se spotřebič neměl používat pod nástěnným přiborníkem.
- Výrobek udržujte v bezpečné vzdálenosti (alespoň 30 cm) od snadno hořlavých předmětů, jako jsou záclony, nábytek, atd. V žádném případě neinstalujte výrobek dovnitř přiborníku.
- Udržujte bezpečnou vzdálenost 30 cm od stěn.
- Na varné plotýnky nepokládejte prázdné nádoby, protože by se mohlo až nebezpečně přehřívát.
- Větrání:** Větrací otvory udržujte neustále volné a čisté.
- Zabezpečte, aby se napájecí kabel během a po ukončení provozu nedotýkal horkých částí spotřebiče.
- Nedovolte dětem, aby si s přístrojem hrály.
- Spotřebič a napájecí kabel udržujte mimo dosah dětí mladších 8 let.
- Nepokoušejte se spotřebič sami opravovat. Pokud je potřebná oprava, kontaktujte autorizovaný servis. Abyste se nevystavovali nebezpečí, nechte poškozený napájecí kabel vyměnit za nový stejného typu.

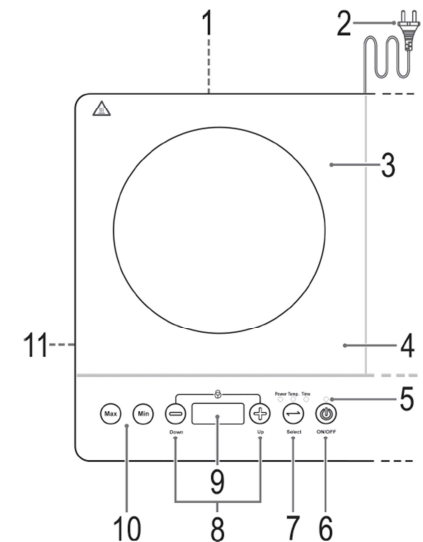
Rozbalení spotřebiče

- Vybalte spotřebič s obalu.
- Odstraňte všechny obalový materiál, jako jsou fólie, vložky, stahovací drátky a karton.
- Aby se zabránilo vzniku nebezpečí, zkontrolujte, zda během dopravy nedošlo k poškození spotřebiče.
- V případě, že spotřebič poškozený, přístroj nepoužívejte ho a dodávku vraťte neprodleně svému dodavateli.

POZN. Na spotřebiči mohou být zbytky nečistot z výroby nebo prach. Před použitím ho doporučujeme vyčistit.

Popis a ovládací prvky

- Výstup vzduchu
- Zástrčka napájecího kabelu
- Kryt výrobku
- Sklokeramický povrch
- LED kontrolky POWER / TEMP. / TIME / ON/OFF
- Tlačítko ON/OFF (zapnutí a pohotovostní režim)
- Tlačítko výběru SELECT
- Nastavení výkonu, teploty a časovače vypnutí
 - + Zvyšování hodnoty (PLUS)
 - Snižování hodnoty (MÍNUS)
- Displej
- Přímý výběr nastavení nejvyššího a nejnižšího výkonu
 - ☀ Nejvyšší výkon (MAX)
 - ☾ Nejnižší výkon (MIN)
- Sání vzduchu



Základní informace k indukční varné desce

Vaření pomocí indukční technologie

Během vaření pomocí indukce se teplo generuje jen magnetickým polem, pokud se na zapnutou varnou zónu umístí hrnec nebo pánev, jejichž dno lze zmagnetizovat. Zahřívá se přitom jen dno varné nádoby a ne samotná varná zóna. Pod sklokeramickým povrchem je umístěna indukční cívka, která po připojení k elektrickému proudu vytváří na dně hrnce magnetické pole a vířivými proudy zahřívá materiál varné desky. Teplo je tak generováno přímo pod dnem hrnce, přesně tam, kde je nejpotřebnější.

Nádobí vhodné pro použití na indukční varné desce

Pro použití na indukční varné desce je vhodné jen nádobí vyrobeno z materiálu, který lze zmagnetizovat, tj. které umožňuje vytváření indukce. Varné nádobí pro indukční vaření nese obvykle příslušné logo, nebo nápis, že je vhodné pro indukční vaření.

V zásadě je možné používat libovolné kovové nádobí, a když chcete zjistit, zda se hrnec nebo pánev hodí pro použití, tj. zda je možné ji zmagnetizovat, proveďte následující zkoušku: Položte nádobu na varnou desku. Pokud se ozve několik varovných signálů a na displeji se zobrazí chybová zpráva „E0“, nádobí není vhodné pro použití na indukční varné desce.

! POZN. Z bezpečnostních důvodů se varná deska v takovém případě asi po 30 sekundách přepne do pohotovostního režimu.

Pro použití na indukční varné desce není vhodné nádobí, které je vyrobeno z následujícího materiálu: keramika, sklo, hliník.

Nepoužívejte následující typy varných nádob:



Nádoby se zaobleným dnem



Nádoby s průměrem dna menším než 12 cm



Nádoby s nerovným dnem, na nožičkách apod.

Připojení k napájení

Wattový výkon a zátěž

Celkový výkon varné desky může dosahovat až 3500 W. Kvůli vysoké připojené zátěži se doporučuje používat samostatné připojení, které je chráněno bezpečnostním jističem 16 A.



UPOZORNĚNÍ: Přetížení!

Nepoužívejte prodlužovací kabely nebo zásuvkové rozdvójky, protože spotřeba zařízení je pro ně příliš vysoká.

Připojení

- Předtím než zapojíte zástrčku napájecího kabelu do síťové zásuvky, zkontrolujte, zda napětí v síti odpovídá napětí spotřebiče. Hodnotu napětí spotřebiče najdete na jeho výrobním štítku.
- Spotřebič zapojujte jen do řádně instalované zásuvky elektrického proudu.

Obsluha

- Spotřebič funguje jako citlivý senzor a k jeho ovládní stačuje lehký dotyk ovládacího panelu. K dotyku použijte celé bříško prstu a nejen jeho špičku.
- Každý zaznamenaný dotyk prstu bude potvrzen pípnutím.
- V případě, že spotřebič po stisku tlačítka nereaguje, zkuste ovládací panel vyčistit měkkým, suchým hadříkem. Obsluhu může komplikovat i jemná vrstva vody.
- Dávejte pozor, aby byl ovládací panel vždy čistý a suchý a aby na něm nebyly žádné předměty.

Pohotovostní režim

Když se zástrčka napájecího kabelu připojí do síťové zásuvky, varná deska přejde do pohotovostního režimu a ozve se zvukový signál.

- Položte na varnou zónu vhodnou nádobu.
- Stiskněte tlačítko ON/OFF a začne se vaření. Rozsvítí se přitom LED kontrolka nad tlačítkem ON/OFF a začnou běžet větráky.

! POZN. Nyní musíte do 60 sekund stisknout tlačítko výběru SELECT, protože jinak se varná deska znovu přepne do pohotovostního režimu a LED kontrolka nad tlačítkem ON/OFF se znovu vypne.

Volba výkonu, načasování vypnutí a teploty

Funkce volby výkonu, načasování vypnutí a výběru teploty přepínáte stisknutím tlačítka SELECT. Váš výběr bude potvrzen rozsvícením příslušné kontrolky POWER, TIME, nebo TEMP.

Výběr výkonu a teploty varné desky

- Jednu z 6 úrovní nastavení výkonu a úroveň nastavení teploty v rozsahu od 60 °C do 240 °C volíte tlačítkem „PLUS“ nebo „MÍNUS“.
- Výkon levé varné plotýnky: 500, 800, 1000, 1200, 1500, 1800, 2000 W.
- Výkon pravé varné plotýnky: 500, 800, 1000, 1200, 1300, 1500 W.
- Pro okamžité nastavení maximální nebo minimální teploty použijte tlačítko MAX, resp. MIN. Displej bude signalizovat nastavení max., nebo min. výkonu.

! POZN.

- Teplota se mění v krocích po 20 °C.
- Levá varná plotýnka se spouští vždy při teplotě 240 °C a s nastaveným výkonem 1200 W.
- Pravá varná plotýnka se spouští vždy při teplotě 240 °C a s nastaveným výkonem 1000 W.
- Zvolené nastavení je signalizováno na displeji. Rozsvítí se také příslušná kontrolka nad tlačítkem výběru SELECT.
- Vezměte do úvahy, že chování varných nádob se může lišit a závisí na charakteru materiálu a na kvalitě použitého nádobí.

Nastavení času vypnutí

- Zapněte spotřebič a vyberte libovolnou teplotu.
- Stiskněte tlačítko SELECT a vyberte čas vypnutí (TIME). Na displeji se ukáže „0“ a LED kontrolka TIME nad tlačítkem SELEC začne blikat.
- Tlačítkem PLUS nebo MÍNUS nastavte čas vypnutí v rozsahu od 5 do 180 minut.

! POZN.

- Čas nastavíte stiskem tlačítka PLUS nebo MÍNUS v krocích po 5 minutách. Požadovaný čas nastavení se zobrazuje na displeji.
- Pokud je nastavení času dokončeno, čas zůstane ještě několik sekund na displeji. Poté se bude postupně zobrazovat zbývající čas do vypnutí a funkce, které jste předtím vybrali.
- Dříve nastavený čas vypnutí můžete kdykoli změnit. Ostatní nastavení (výkon (POWER) a teplota TEMP.) zůstanou zachována.
- Po uplynutí nastaveného času se varná deska automaticky vypne a ozve se zvukový signál. Spotřebič přejde znovu do pohotovostního režimu.
- Pokud chcete zvolený čas do vypnutí zrušit a varnou desku vypnout dříve, nastavte časovač na „0“. Spotřebič můžete také okamžitě vypnout stiskem tlačítka ON/OFF.

Zámek tlačítek

Spotřebič je vybaven bezpečnostní funkcí proti nechtěnému použití tlačítek.

- Chcete-li aktivovat zámek tlačítek, stiskněte po provedení požadovaného nastavení současně tlačítka PLUS a MÍNUS. Na displeji se ukáže „L“.
- Pro zrušení bezpečnostní funkce stiskněte znovu současně tlačítka PLUS a MÍNUS.

! POZN. Pokud se aktivuje bezpečnostní zámek, zůstanou zamknuta všechna tlačítka kromě tlačítka ON/OFF a spotřebič můžete znovu obsluhovat, až když tlačítka odemknete.

Automatické vypnutí

Varná deska se automaticky vypíná po 120 minutách, pokud se během této doby nezadá na ovládacím panelu žádný vstup. Automatické vypnutí slouží jako bezpečnostní funkce.

Vypnutí

a) Vypnutí jedné varné plotýnky

- Stiskněte tlačítko MIN, aby se vybralo nastavení nejnižšího výkonu.
- Stiskněte tlačítko MÍNUS a varná plotýnka se vypne.

! POZN. Varná deska se vypíná také, pokud chcete nastavit teplotu nižší než 60 °C.

b) Vypnutí celé varné desky

- Stiskněte tlačítko ON/OFF

! POZN.

- Varná deska se přepne z provozního stavu do pohotovostního režimu. Určitý čas přitom ještě může běžet větrák.
- LED kontrolky zhasnou.

- Vytáhněte zástrčku napájecího kabelu ze síťové zásuvky.
- Před odložením, nechte spotřebič vychladnout.

Identifikace varné nádoby

Spotřebič je vybaven funkcí rozpoznávání varné nádoby, a když se varná nádoba odstraní, vydá několik varovných signálů. Na displeji se objeví chybová zpráva „E0“. Z bezpečnostních důvodů přejde zařízení asi po 30 sekundách automaticky do pohotovostního režimu. V této souvislosti věnujte pozornost následujícím bodům:



VAROVÁNÍ

Po použití by se měla varná deska vypínat pomocí regulace a ovládacím tlačítkem ON/OFF a ne pomocí funkce identifikace varné nádoby.



VAROVÁNÍ: Nebezpečí popálení!

Kvůli teplotě, které se vyzářuje v průběhu vaření, může být varná zóna po dokončení vaření nebezpečně horká.

Čištění



VAROVÁNÍ

- Před čištěním vždy vytáhněte zástrčku napájecího kabelu z elektrické zásuvky!
- Počkejte, dokud spotřebič zcela nevychladne!
- V žádném případě nepoužívejte spotřebič při čištění do vody! Mohlo by to vést zásahu elektrickým proudem, nebo k požáru.



UPOZORNĚNÍ

- K čištění nepoužívejte drátěné kartáče ani jiné abrazivní nástroje.
- Nepoužívejte kyselá ani abrazivní čisticí prostředky.

Čištění keramických plotýnek

- Keramický povrch očistíte od zbytků potravin pomocí navlhčeného ubrousku nebo hadříku, ještě dokud je povrch teplý.
- Varné plotýnky čistíte měkkou houbičkou navlhčenou ve vodě a po vyčištění je vytřete do sucha měkkým hadříkem.
- Čisticí prostředky na sklokeramické povrchy:** V případě silného znečištění a zbytků připáleného jídla použijte vhodné čisticí prostředky, které lze zakoupit v specializovaných prodejnách.

Kryt výrobku

- Kryt spotřebiče čistíte po použití lehce navlhčeným hadříkem.
- Dejte pozor, aby se dovnitř přístroje nedostala v žádném případě přes větrací otvory voda. Mohlo by to mít za následek poškození přístroje nebo úraz elektrickým proudem.

Skladování

- Spotřebič skladujte, jen pokud jste jej vyčistili a nechali vyschnout.
- Pokud nebudete spotřebič delší dobu používat, doporučujeme, abyste ho skladovali v originálním obalu.
- Spotřebič vždy skladujte na suchém a dobře větraném místě, které je mimo dosah dětí.



UPOZORNĚNÍ: Nebezpečí rozbití!

Myslete na to, že povrch sklokeramické desky se může poškodit těžkými předměty nebo po nárazu.

Řešení problémů

Spotřebič nefunguje a na displeji se nic nezobrazuje.

Doporučení:

Zkontrolujte připojení k elektrické síti.

Po zapnutí spotřebiče a výběru funkce se ozve několik varovných signálů.

Možná příčina:

Na varné plotýnce není umístěno žádné nádobí, nebo je nádobí nevhodné pro indukční vaření.

! POZN. Z bezpečnostních důvodů se varná deska asi po 30 sekundách přepne do pohotovostního režimu.

Doporučení:

Položte na varnou plotýnku nádobu, která je vhodná pro indukční vaření.

Plotýnka se náhle během vaření vypne.

Možná příčina:

Aktivovala se tepelná pojistka.

Doporučení:

Odpojte spotřebič od elektrického proudu a nechte ho asi 20 minut vychladnout. Poté ho znovu uveďte do provozu.

Další možná příčina:

Jsou ucpané větrací otvory.

Doporučení:

Uvolněte větrací otvory.

Další možná příčina:

Varná deska se automaticky vypnula po 120 minutách provozu.

Chybové hlášky

V průběhu provozu se mohou na displeji zobrazit následující chybové zprávy:

Zpráva	Význam
E0	Nevhodné varné nádobí
E01	Porucha teplotního senzoru IGBT
E02	Přehřátí
E03	Problém napájení. Zkontrolujte připojení k elektrickému proudu!

Technické údaje

Model:	DKI 3609
Provozní napětí:	220-240 V~, 50/60 Hz
Spotřeba proudu:	3500 W
Ochranná třída:	II
Rozměry (D x Š x V):	365 x 610 x 75 mm
Čistá hmotnost:	cca 4,8 kg

Recyklace



Elektronické a elektrické produkty nesmějí být vhažovány do domovních odpadů. Likviduje odpad na konci doby životnosti výrobku přiměřeně podle platných zákonných ustanovení.

Šetřete životní prostředí! Přispějte k jeho ochraně!

Záruka

Na indukční varnou desku CLATRONIC DKI 3609 poskytujeme **záruku 24 měsíců**.

Záruka se nevztahuje na škody, které vyplývají z neodborného zacházení, nehody, běžného opotřebení, nedodržení návodu k obsluze nebo změn na výrobku, provedených třetí osobou.

Překlad tohoto návodu zajistila společnost Conrad Electronic Česká republika, s. r. o.

Všechna práva vyhrazena. Jakékoliv druhy kopií tohoto návodu, jako např. fotokopie, jsou předmětem souhlasu společnosti Conrad Electronic Česká republika, s. r. o. Návod k použití odpovídá technickému stavu při tisku! **Změny vyhrazeny!**

© Copyright Conrad Electronic Česká republika, s. r. o.

VAL/09/2017