

Koupelnové rádio DAB+ H-205D

SANGEAN



Obj. č.: 139 93 42

Vážení zákazníci,

děkujeme Vám za Vaši důvěru a za nákup koupelnového rádia DAB+ H-205D. Tento návod k obsluze je součástí výrobku. Obsahuje důležité pokyny k uvedení výrobku do provozu a k jeho obsluze. Jestliže výrobek předáte jiným osobám, dbejte na to, abyste jim odevzdali i tento návod.

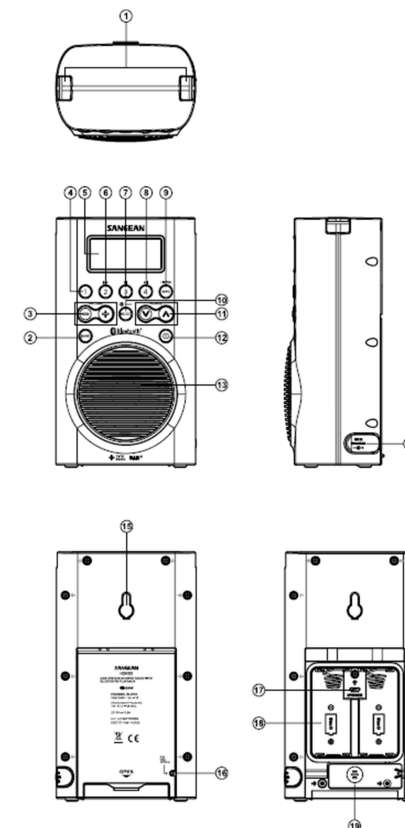
Ponechejte si tento návod, abyste si jej mohli znovu kdykoliv přečíst!

Rozsah dodávky

- Koupelnové rádio DAB+ Sangean H 205D
- Poutko na ruku
- Návod k obsluze

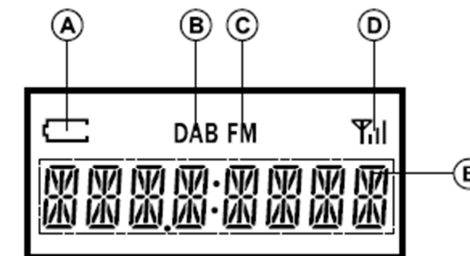
Popis a ovládací prvky

1. Řemínek držadla
2. Tlačítko pásma (Band)
3. Ovladač hlasitosti (Volume)
4. Tlačítko předvolby 1 (Preset 1)
5. LCD displej
6. Tlačítko předvolby 2 (Preset 2) / Rewind
7. Tlačítko předvolby 3 (Preset 3) / Play / Pause
8. Tlačítko předvolby 4 (Preset 4) / Fast forward
9. Tlačítko Info / Menu
10. Tlačítko Select a párování Bluetooth
11. Tlačítko ladění (nahoru / dolů)
12. Tlačítko zap. / vyp. (Power)
13. Reproduktor
14. Zdiřka připojení napájecího kabelu DC IN
15. Ouško pro zavěšení
16. Otvor drátové antény
17. Zdiřka USB pro aktualizaci softwaru
18. Schránka baterií
19. FM anténa



Zobrazení na displeji

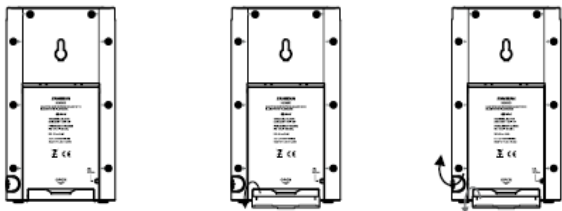
- A. Ukazatel stavu baterií
- B. Ukazatel pásma DAB
- C. Ukazatel pásma FM
- D. Ukazatel síly signálu
- E. Zobrazení textu



Vložení baterií

1. Položte rádio přední částí dolů na nějaký měkký povrch.
2. Odstraňte úchyt, jak ukazuje níže uvedený obrázek, a zvedněte kryt schránky baterií.
3. Vložte do schránky 2 baterie velikosti velké mono.
4. Kryt schránky vraťte na místo.
5. Snížený výkon, rušení nebo zadržávání, to všechno jsou příznaky slabých baterií, které je potřeba v takovém případě vyměnit. Baterie se musí vyměnit, pokud se na displeji zobrazí symbol prázdné baterie.

6. Pokud se rádio nebude delší dobu používat, vyjměte z něj baterie.



Použití napájecího adaptéru

1. Odstraňte pryžový kryt zdířky napájení na pravé straně rádia.
2. Zapojte do zdířky konektor napájecího adaptéru.
3. Zapojte napájecí adaptér do elektrické zásuvky. Vždy, když se používá napájecí adaptér, napájení bateriemi se automaticky deaktivuje.

Pozor: Z bezpečnostních důvodů nepoužívejte ve sprše napájecí adaptér, ale pouze baterie.

Důležité: Pro připojení rádia k zdroji napájení slouží elektrická zásuvka. Zásuvka, do které rádio připojíte, musí být během provozu volně dostupná. Chcete-li rádio úplně odpojit od napájení, odpojte napájecí adaptér od síťové zásuvky.

Obsluha

1. Pro zapnutí rádia stiskněte tlačítko Power. Při prvním uvedení do provozu se automaticky spustí ladění kanálů DAB III. Pokud se rádio už používalo, naladí se naposled poslouchaná stanice.
2. Úplně rozviňte drátovou anténu, která je na zadní straně rádia.
3. V průběhu vyhledávání stanic se s každou nově naladěnou stanicí zvýší číselný ukazatel počtu stanic na pravé straně displeje a nová stanice se přidá do seznamu.
4. Po dokončení vyhledání stanic se naladí stanice, která je první v numerickém a poté v abecedním pořadí (název začíná číslicemi 0 – 9 a poté písmeny A – Z) a automaticky se nastaví přesný čas.
5. Když seznam stanic zůstane po vyhledání prázdný, na displeji rádia se krátce ukáže „No DAB Station“ a čas se nenastaví.
6. V případě neúspěšného ladění stanic bude potřeba přesunout rádia na jiné místo, kde bude lepší příjem.

Výběr DAB stanice

1. Stiskněte tlačítko Power, aby se rádio zapnulo.
2. Stiskněte tlačítko Band, dokud se na displeji neukáže režim DAB. Za normálních okolností se na displeji ukazuje název právě zvolené stanice.
3. Stisknutím tlačítka ladění (nahoru / dolů) otevřete seznam stanic a procházíte dostupné stanice.
4. Pro naladění vybrané stanice stiskněte tlačítko Select.
5. Stisknutím tlačítka Volume (nahoru / dolů) nastavte požadovanou úroveň hlasitosti.
6. Stiskněte a uvolněte tlačítko Select pro výběr stanice. Na displeji se může během vyhledávání nové stanice ukazovat informace, že probíhá ladění („Now tuning...“).
7. Tlačítkem Volume (nahoru / dolů) nastavte požadovanou úroveň hlasitosti.

Poznámka:

Pokud se po výběru stanice objeví na displeji „OFF AIR“, může být potřebné přesunout rádio na jiné místo s lepším příjmem.

Sekundární služby DAB

1. Některé rozhlasové stanice poskytují jednu nebo i několik připojených služeb. Pokud poslouchaná stanice poskytuje nějakou sekundární službu, ukazují se vedle názvu stanice v seznamu stanic symbol „>>“. Sekundární služba se pak po stisknutí tlačítka ladění (nahoru / dolů) ukáže hned po primární službě.
2. Pro výběr stanice stiskněte tlačítko Select.

Režimy zobrazení - DAB

Vaše rádio má 7 režimů zobrazení:

1. Různé režimy zobrazení procházíte stisknutím tlačítka Info.
 - a) Běžící text: Zobrazují se běžící textové zprávy, jako např. jméno interpreta, název skladby, telefonní číslo, atd.
 - b) Typ programu: Zobrazuje se typ programu, který stanice vysílá, např. Pop, Classic, News, atd.
 - c) Název multiplexu: Zobrazuje se název DAB multiplexu, do kterého patří právě poslouchaná stanice.
 - d) Čas a datum: Zobrazuje se aktuální čas a datum.
 - e) Kmitočet: Zobrazuje se kmitočet, na kterém vysílá DAB multiplex právě poslouchané stanice.
 - f) Přenosová rychlost a typ audia: Zobrazuje rychlost přenosu dat a typ audia poslouchané stanice.
 - g) Síla signálu: Zobrazuje se grafické znázornění síly signálu naladěné stanice.

Ladění nových DAB stanic

Postupem času se můžou v éteru objevit nové stanice. Abyste zjistili, zda jsou dostupné nějaké nové stanice, doporučujeme provést kompletní prohledání všech kmitočtů pásma DAB III.

1. Když je zapnuté rádio v režimu DAB, stiskněte a podržte tlačítko Info/Menu, aby se otevřelo nastavení.
2. Stiskněte tlačítko ladění (nahoru / dolů), dokud se na displeji neukáže „FULL SCAN“. Poté stiskněte tlačítko Select, aby se otevřelo ladění. Na displeji se bude zobrazovat „Scanning ...“ a rádio bude vyhledávat stanice v pásmu DAB III. V průběhu vyhledávání stanic se s každou nově naladěnou stanicí zvýší číselný ukazatel počtu stanic na pravé straně displeje a nová stanice se přidá do seznamu uložených stanic.

Manuální ladění DAB stanic

Manuální ladění vám umožňuje naladit přímo různé kanály v pásmu DAB III. Vezměte do úvahy, že DAB stanice se nachází v rozsahu 5A – 13F.

1. Stiskněte a podržte tlačítko Info/Menu, aby se otevřelo nastavení.
2. Stiskněte tlačítko ladění (nahoru / dolů), dokud se na displeji neukáže „MANUAL“. Poté stiskněte tlačítko Select, aby se otevřelo nastavení.
3. Stisknutím tlačítka ladění (nahoru / dolů) vyberte požadovaný kanál DAB.
4. Stiskněte tlačítko Select, aby se vybral požadovaný DAB kanál. Minimální sílu signálu, která je nutná pro dobrý příjem DAB signálu signalizuje ukazatel síly signálu (I). Indikátor síly signálu se mění a pohybuje nahoru a dolů podle toho, jak se mění síla signálu podle nastavení antény na rádiu.
5. Pokud se zobrazí DAB signál, na displeji se ukáže název multiplexu, v kterém se vysílá. Nově naladěná stanice se přidá do seznamu uložených stanic.
6. Pro návrat k normálnímu režimu ladění DAB stanic stiskněte a uvolněte tlačítko Select.

Nastavení kontroly dynamického rozsahu - DAB

Funkce DRC (Dynamic Range Control) umožňuje lepší poslech tichého zvuku DAB vysílání, pokud rádio posloucháte v hlučném prostředí.

1. Stiskněte tlačítko Power, aby se rádio zapnulo.
2. Stiskněte a podržte tlačítko Info/Menu.
3. Stiskněte tlačítko ladění (nahoru / dolů), dokud se na displeji neukáže „DRC“.
4. Stiskněte tlačítko Select, aby se otevřelo nastavení.
5. Stisknutím tlačítka ladění (nahoru / dolů) vyberte požadované nastavení DRC (ve výchozím nastavení rádia je dynamický rozsah vypnutý).
6. Pro potvrzení zvoleného nastavení stiskněte tlačítko Select a displej se vrátí k normálnímu režimu ladění.

Dostupné jsou tři úrovně DRC komprese:

DRC OFF: Kontrola dynamického rozsahu je vypnuta.

DRC HIGH: Uplatňuje se maximální úroveň dynamického rozsahu, jak je vysílána vysílačem.

DRC LOW: Úroveň dynamického rozsahu je nastavena na 50% vysílané hodnoty.

Poznámka:

Ne všechny vysílače DAB jsou schopné používat funkci kontroly dynamického rozsahu. Pokud stanice funkci DRC nepodporuje, tak nastavení DRC na rádiu nebude mít žádný efekt.

Odstranění nefunkčních stanic

Časem se může stát, že některé DAB služby přestanou vysílat nebo změníte místo, kde používáte rádio a stejná stanice už nebude dostupná. Abyste mohli takovou nedostupnou stanici odstranit ze seznamu DAB stanic, můžete použít funkci „PRUNE“ a stanice, kterou nelze přijímat se vymaže ze seznamu uložených stanic.

Stanice, kterou rádio nemůže najít nebo kterou už velmi dlouhou dobu nezachytilo, se ukazuje v seznamu stanic se symbolem otazníku.

1. Stiskněte tlačítko Power, aby se rádio zapnulo.
2. Stiskněte tlačítko Band, dokud se na displeji neukáže režim DAB.
3. Stiskněte a podržte tlačítko Menu, dokud se na displeji neukáže podrobnější nabídka DAB.
4. Použijte ovladač ladění, dokud se na displeji neukáže „PRUNE“ a poté stiskněte tlačítko Select, aby se otevřelo nastavení.
5. Stisknutím tlačítka ladění (nahoru / dolů) zvýrazněte položku „Y“. Poté stiskněte tlačítko Select, aby se seznam stanic vyčistil a nedostupné stanice se ze seznamu vymazaly.
6. Když nechcete ze seznamu odstranit žádné stanice, vyberte v kroku 5 položku „N“ a stiskněte tlačítko Select. Displej se vrátí k předchozímu zobrazení.

Poznámka:

Pokud se s rádiem přemístíte do nové lokace, měli byste provést také naladění nových stanic (viz výše „Ladění nových DAB stanic“).

Ladění FM stanic

1. Natáhněte úplně drátovou FM anténu a stiskněte tlačítko Power, aby se rádio zapnulo.
2. Stiskněte tlačítko Band, abyste vybrali požadované pásmo.
3. Stisknutím tlačítka ladění (nahoru / dolů) zahájíte ladění stanic. Rádio začne prohledávat pásmo směrem nahoru (od nízkého k vysokému kmitočtu), nebo směrem dolů (od vysokého k nízkému kmitočtu) a když naladí stanici s dostatečně silným signálem, ladění se zastaví.
4. Chcete-li naladit další stanici, stiskněte a uvolněte tlačítka ladění (nahoru / dolů), nebo můžete stisknout tlačítko Select.
5. Stisknutím tlačítka Volume (nahoru / dolů) nastavte požadovanou úroveň hlasitosti.

Manuální ladění FM stanic

1. Stiskněte tlačítko Power, aby se rádio zapnulo.
2. Stiskněte tlačítko Band a vyberte pásmo FM. Dávejte pozor, aby byla FM anténa úplně natažena.
3. Stiskněte tlačítko ladění (nahoru / dolů).
4. Stisknutím některého z tlačítek ladění (nahoru / dolů) naladíte stanici. Kmitočty se bude postupně měnit v krocích po 50 kHz.
5. Pokud se průběh ladění dostane na konec vlnového pásma, rádio obnoví ladění z opačné strany pásma.
6. Tlačítkem Volume (nahoru / dolů) nastavte požadovanou úroveň hlasitosti.

Režimy zobrazení FM

Vaše rádio má v režimu FM několik možností zobrazení.

1. Dostupné možnosti zobrazení můžete procházet stisknutím tlačítka Info.
 - a) Běžící text: Zobrazují se běžící textové zprávy, jako např. jméno interpreta, název skladby, telefonní číslo, atd.
 - b) Typ programu: Zobrazuje se typ programu, který stanice vysílá, např. Pop, Classic, News, atd.
 - c) Název multiplexu: Zobrazuje se název FM multiplexu, do kterého patří právě poslouchaná stanice.
 - d) Typ audia: Zobrazuje se typ audia právě poslouchané FM stanice.
 - e) Čas: Zobrazuje se aktuální čas.
 - f) Datum: Zobrazuje se aktuální datum.
 - g) Kmitočty: Zobrazuje se kmitočty, na kterém vysílá právě poslouchané stanice.

Poznámka:

Výše uvedené informace jsou na displeji dostupné, jen když rádio dokáže přijímat RDS informace vysílané naladěnou stanicí.

Nastavení citlivosti ladění

Vaše rádio naladí za normálních okolností vysílače, jejichž signál umožňuje dostatečně dobrý příjem. Může se však stát, že budete chtít naladit i vysílače se slabším signálem a zachytit signál ze vzdálenějších vysílačů. V takovém případě můžete využít možnost výběru ladění místních nebo vzdálených vysílačů.

1. Stiskněte a podržte tlačítko Info/Menu, dokud se na displeji neukáže podrobnější nabídka FM.
2. Stiskněte tlačítko ladění (nahoru / dolů), dokud se na displeji neukáže „SCAN“.
3. Stiskněte tlačítko Select, aby se otevřelo menu nastavení.
4. Stisknutím tlačítka ladění (nahoru / dolů) vyberte buď místní (Local), nebo vzdálené (Distant) rozhlasové stanice. Možnost „Distant“ umožní rádiu nalézt během ladění slabší signály, zatímco možnost „Local“ aktivuje jen vyhledávání stanic s nejsilnějším signálem.
5. Pro potvrzení výběru nastavení stiskněte tlačítko Select. Zvolené nastavení (Local, nebo Distant) se v rádiu uloží, dokud ho nezměníte nebo dokud neprovedete resetování systému.

Poznámka.

Ve výchozím nastavení rádia (při uvedení do provozu, nebo po resetování systému) rádio ignoruje slabší (nebo vzdálenější) signály.

Předvolby stanic FM a DAB

Pro každé vlnové pásmo má rádio 4 místa v paměti pro uložení oblíbených stanic.

1. Stiskněte tlačítko Power, aby se rádio zapnulo.
2. Podle výše uvedeného postupu naladíte požadovanou stanici
3. Stiskněte a podržte tlačítko příslušné tlačítko Preset, dokud se na displeji neukáže „STORED“ a stanice se uloží pod vybrané tlačítko předvolby. Opakujte stejný postup pro uložení stanic na zbyvajících tlačítkách předvoleb (Preset).
4. Stanice, která je uložena na předvolbě se výše uvedeným postupem přepíše a nahradí se nově uloženou stanicí.

Vyvolání FM a DAB stanice, která je uložena na předvolbě

1. Stiskněte tlačítko Power, aby se rádio zapnulo.
2. Vyberte požadované vlnové pásmo.
3. Stiskněte krátce požadované tlačítko předvolby (Preset) a rádio se naladí na stanici, která je pod tlačítkem uložena.

Poslech hudby přes Bluetooth

Dříve než začnete s přehráváním (streamováním) hudby z nějakého Bluetooth zařízení, musíte rádio H205D propojit pomocí Bluetooth s příslušným zařízením. Párováním se mezi oběma zařízeními vytvoří vazba a dokážou se pak navzájem rozpoznat.

1. Stiskněte tlačítko Band a vyberte pásmo BT.
2. Podle návodu k obsluze svého zařízení aktivujte na něm Bluetooth, aby se molo spojit s rádiem. Přejděte do seznamu nalezených Bluetooth zařízení a v seznamu vyberte zařízení pod názvem „H205D“. V případě některých starších mobilních telefonů (které jsou vybaveny starší verzí Bluetooth než BT2.1) může být potřeba vložit přístupové heslo „0000“.
3. Po připojení jednoduše začněte přehrávat hudbu ze svého zařízení. Hlasitost můžete ovládat jak na zdrojovém zařízení, tak přímo na rádiu.
4. Pro procházení stop a ovládání přehrávání použijte ovladače na zdrojovém Bluetooth zařízení, nebo na rádiu.

Poznámky:

1. Pokud se s rádiem chtějí poprvé propojit hned dvě Bluetooth zařízení, ukáže se rádio jako dostupné na obou zařízeních. Když se s ním však jedno zařízení spojí, rádio se už neukáže v seznamu dostupných Bluetooth zařízení na druhém zařízení.
2. Pokud se zdrojové zařízení dostane mimo dosah rádia, spojení s rádiem se dočasně přeruší. Pokud se pak zdrojové zařízení dostane znovu do dosahu, spojení se automaticky obnoví. Pozor na to, že v průběhu dočasného přerušení spojení nelze s rádiem párovat nebo propojit jiná Bluetooth zařízení.
3. Pokud se v seznamu dostupných Bluetooth zařízení na zdrojovém zařízení ukazuje „H205D“, ale nelze se s ním spojit, vymažte prosím nejdříve „H205D“ ze seznamu a poté podle výše uvedených kroků zařízení znovu spárujte s rádiem.

- Účinný provozní dosah rádia a propojeného Bluetooth zařízení je přibližně 10 metrů (30 stop). Tento dosah se však zkracuje, pokud se mezi rádiem a zdrojovým zařízením nachází nějaké překážky.
- Konektivita různých Bluetooth zařízení se může lišit, a proto se předtím než zařízení připojíte k rádiu, podívejte na specifikaci Bluetooth zařízení. Některá spárovaná Bluetooth zařízení nemusí podporovat všechny uvedené funkce.
- V případě některých mobilních telefonů se může stát, že během volání nebo příjmu hovoru, textové zprávy nebo při jiných činnostech, které se nevztahují k hudebnímu streamu, se audio stream přenášený prostřednictvím Bluetooth ztlumí nebo se Bluetooth spojení i dočasně přeruší. Takové chování souvisí s funkcí připojeného zařízení a nesignalizuje poruchu rádia H205D.

Přehrávání audio souborů v režimu Bluetooth

Pokud jste rádio úspěšně propojili s vybraným Bluetooth zařízením, můžete pomocí ovladačů na připojeném Bluetooth zařízení začít s přehráváním hudby.

- Jakmile se spustí přehrávání, nastavte požadovanou úroveň hlasitosti pomocí ovladačů na svém rádiu, nebo na připojeném Bluetooth zařízení.
- Pro procházení stop a ovládání přehrávání použijte ovladače na zdrojovém Bluetooth zařízení, nebo ovladače (⏮) – Play/Pause, (⏸) – rychlý posun dopředu a (⏭) – rychlý posun dozadu na rádiu.
- Pro skok na další nebo předchozí skladbu stiskněte a podržte tlačítko (⏮), resp. (⏭). Pokud se dostanete na požadované místo přehrávání, tlačítko uvolněte.

Poznámka:

Vezměte na vědomí, že některá zařízení nebo jejich funkce nemusí reagovat na ovladače, které jsou na rádiu.

Paměť rádia a opětovné spojení s Bluetooth zařízením

Do paměti rádia H205D se ukládá až 8 spárovaných zařízení, a když se tato paměť zaplní, nejstarší spárované zařízení se vymaže a přepíše nově spárovaným zařízením.

Pokud už nějaké Bluetooth zařízení bylo spárované s rádiem, toto propojení se uloží do paměti. Při další aktivaci Bluetooth se rádio pokusí spojit s naposled připojeným zařízením a pokud toto zařízení není dostupné tak postupně se všemi předchozími zařízením.

Odpojení Bluetooth zařízení

Chcete-li Bluetooth zařízení odpojit, stiskněte a asi 2 – 3 sekundy podržte tlačítko párování. Na displeji se krátce zobrazí nápis „DISCOVER“, který signalizuje, že rádio je znovu viditelné a dostupné pro párování.

Nastavení jasu displeje

Jas displeje lze upravit během provozu rádia, když například používáte rádio v ložnici, kde dáváte přednost slabšímu jasu displeje než za normálních okolností.

- Stiskněte tlačítko Power, aby se rádio zapnulo. V právě používaném režimu stiskněte a podržte tlačítko Menu, aby se otevřelo menu pokročilého nastavení.
- Stiskněte tlačítko ladění (nahoru / dolů), dokud se na displeji nezvýrazní „SYSTEM“. Stiskněte tlačítko Select, aby se otevřelo menu nastavení systému.
- Stiskněte tlačítko ladění (nahoru / dolů), dokud se na displeji nezvýrazní „BACKLITE“ a poté stiskněte tlačítko Select, aby se otevřelo menu nastavení.
- V menu podsvícení máte možnost upravit následující nastavení:
 - Time out: Čas do vypnutí podsvícení
 - On level: nastavení jasu displeje během provozu
 - Dim level: Nastavení jasu displeje po uplynutí nastaveného času

Verze softwaru

Zobrazení verze softwaru nelze upravovat a slouží je pro informaci.

- Pro zobrazení verze softwaru na displeji stiskněte a podržte tlačítko Info, aby otevřelo pokročilé nastavení používaného režimu.
- Stiskněte tlačítko ladění (nahoru / dolů), dokud se na displeji nezvýrazní „SYSTEM“. Stiskněte tlačítko Select, aby se otevřelo menu nastavení systému.
- Stiskněte tlačítko ladění (nahoru / dolů), dokud se na displeji neukáže „SW VER“ a poté pro potvrzení stiskněte tlačítko Select. Na displeji se objeví verze softwaru.
- Pro návrat k předchozí úrovni menu stiskněte tlačítko Info.

Resetování systému

Pokud vaše rádio přestane správně pracovat nebo když se na displeji nezobrazují všechny znaky, postupujte následujícím způsobem:

- Stiskněte a podržte tlačítko Info, aby otevřelo pokročilé nastavení používaného režimu.
- Stiskněte tlačítko ladění (nahoru / dolů), dokud se na displeji nezvýrazní „SYSTEM“. Stiskněte tlačítko Select, aby se otevřelo menu nastavení systému.
- Stiskněte tlačítko ladění (nahoru / dolů), dokud se na displeji neukáže „RESET“ a poté stiskněte tlačítko Select, aby se otevřelo menu nastavení. Chcete-li provést resetování, stisknutím tlačítka ladění (nahoru / dolů) zvýrazněte položku „Y“ a pro potvrzení výběru stiskněte tlačítko Select. Rádio se kompletně resetuje a vymažou se všechny předvolby a seznam uložených stanic.
- Po resetování naběhne ladění v pásmu DAB. V případě poruchy způsobené elektrostatickým výbojem, obnovíte normální provoz rádia jeho resetováním (může být nutné, abyste rádio odpojili a znovu připojili k napájení).

Aktualizace softwaru

V budoucnu mohou být dostupné aktualizace softwaru rádia. V takovém případě najdete dostupnou aktualizaci a informace k postupu na webových stránkách:

<http://Sangean.com.tw/first/.asp>

www.sangean.eu

www.sangean.com.au

Podrobnější informace můžete získat také na emailové adrese info@sangean.com

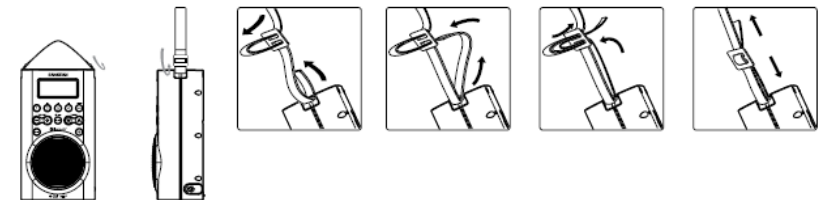
- Stiskněte a podržte tlačítko Info/Menu, aby otevřelo pokročilé nastavení používaného režimu.
- Stiskněte tlačítko ladění (nahoru / dolů), dokud se na displeji nezvýrazní „SYSTEM“. Stiskněte tlačítko Select, aby se otevřelo menu nastavení systému.
- Stiskněte tlačítko ladění (nahoru / dolů), dokud se na displeji neukáže „UPGRADE“. Stiskněte tlačítko Select, aby se otevřelo menu nastavení. Výchozí nastavení je „N“. Chcete-li aktualizovat software, použijte tlačítka ladění a vyberte „Y“ a poté pro potvrzení stiskněte tlačítko Select. Na displeji se objeví „WAITING“.
- Použijte mikro USB kabel (není součástí dodávky), kterým propojíte USB port v schránce baterií na rádiu a svůj počítač. Postupujte podle pokynů na obrazovce PC a software rádia se automaticky aktualizuje.

Poznámka:

V průběhu aktualizace používejte jako hlavní zdroj napájení adaptér (není součástí dodávky).

Poutko na ruku

Příložené poutko na ruku můžete použít k přenášení rádia, pokud jej nepoužíváte v koupelně.



Bezpečnostní předpisy, údržba a čištění

Z bezpečnostních důvodů a z důvodů registrace (CE) neprovádějte žádné zásahy do koupelnového rádia. Případné opravy svěřte odbornému servisu. Nevystavujte tento výrobek přílišné vlhkosti, nenamáčejte jej do vody, nevystavujte jej vibracím, otřesům a přímému slunečnímu záření. Tento výrobek a jeho příslušenství nejsou žádné dětské hračky a nepatří do rukou malých dětí! Nenechávejte volně ležet obalový materiál. Fólie z umělých hmot představují velké nebezpečí pro děti, neboť by je mohly spolknout.



Pokud si nebudete vědět rady, jak tento výrobek používat a v návodu nenajdete potřebné informace, spojte se s naší technickou poradnou nebo požádejte o radu kvalifikovaného odborníka.

K čištění pouzdra používejte pouze měkký, mírně vodou navlhčený hadřík. Nepoužívejte žádné prostředky na drhnutí nebo chemická rozpouštědla (ředidla barev a laků), neboť by tyto prostředky mohly poškodit displej a pouzdro rádia.

Manipulace s bateriemi a akumulátory



Nenechávejte baterie (akumulátory) volně ležet. Hrozí nebezpečí, že by je mohly spolknout děti nebo domácí zvířata! V případě spolknutí baterií vyhledejte okamžitě lékaře! Baterie (akumulátory) nepatří do rukou malých dětí! Vyteklé nebo jinak poškozené baterie mohou způsobit poleptání pokožky. V takovém případě použijte vhodné ochranné rukavice! Dejte pozor nato, že baterie nesmějí být zkratovány, odhazovány do ohně nebo nabíjeny! V takovýchto případech hrozí nebezpečí exploze! Nabíjet můžete pouze akumulátory.



Vybité baterie (již nepoužitelné akumulátory) jsou zvláštním odpadem a nepatří do domovního odpadu a musí být s nimi zacházeno tak, aby nedocházelo k poškození životního prostředí!



K těmto účelům (k jejich likvidaci) slouží speciální sběrné nádoby v prodejnách s elektrospotřebiči nebo ve sběrných surovinách!

Šetřete životní prostředí!

Recyklace



Elektronické a elektrické produkty nesmějí být vhažovány do domovních odpadů. Likviduje odpad na konci doby životnosti výrobku přiměřeně podle platných zákonných ustanovení.

Šetřete životní prostředí! Přispějte k jeho ochraně!

Technické údaje

Napájení ze sítě pomocí napájecího adaptéru:
Napájení bateriemi:
Životnost baterií:

Vstup: 100 - 240 V AC, 50/60 Hz
Výstup: 5 V DC, 600 mA
2 x velké mono
cca 32 hodin poslechu rádia
(4 hod. denně a při normální hlasitosti)

Rozsah příjmu:

FM 87,50 - 108,0 MHz
DAB+ (Pásmo III): 5A - 13F
Bluetooth verze 3.0
A2DP, AVRCP1.4
AAC, SBC
Výkonostní třída 2
10 m (30 stop)
200 x 112 x 80 mm
460 g

Specifikace Bluetooth:
Podporovaný profil:
Bluetooth audio kodek:
Přenosový výkon:
Dosah přenosu:
Rozměry (V x Š x H):
Hmotnost:



Záruka

Na koupelnové rádio Sangean H-205D poskytujeme **záruku 24 měsíců**. Záruka se nevztahuje na škody, které vyplývají z neodborného zacházení, nehody, opotřebení, nedodržení návodu k obsluze nebo změn na výrobku, provedených třetí osobou.

Příklad tohoto návodu zajistila společnost **Conrad Electronic Česká republika, s. r. o.**

Všechna práva vyhrazena. Jakékoliv druhy kopií tohoto návodu, jako např. fotokopie, jsou předmětem souhlasu společnosti Conrad Electronic Česká republika, s. r. o. Návod k použití odpovídá technickému stavu při tisku! **Změny vyhrazeny!**

© Copyright Conrad Electronic Česká republika, s. r. o.

VAL/4/2018