

## Detektor pohybu PIR na omítce

Obj. č. 141 72 06



Obj. č. 141 72 07



### Vážený zákazníku,

děkujeme Vám za Vaši důvěru a za nákup PIR detektoru pohybu.

Tento návod k obsluze je nedílnou součástí tohoto výrobku. Obsahuje důležité pokyny k uvedení výrobku do provozu a k jeho obsluze. Jestliže výrobek předáte jiným osobám, dbejte na to, abyste jim odevzdali i tento návod k obsluze.

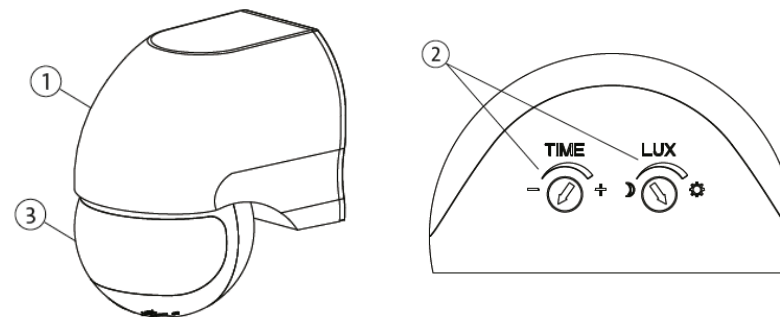
Ponechejte si tento návod, abyste si jej mohli znovu kdykoliv přečíst.

## Princip funkce

Tento výrobek je pasivní pohybový detektor (pasivní detektor ovládaný infračervenou technologií). Optika senzoru infračervených detektorů zachycuje neviditelné tepelné paprsky pohybujících se objektů (osob, zvířat apod.) a elektronicky vyhodnocuje stav pro sepnutí určitého procesu (například rozsvícení světla). Tepelné paprsky se však nemohou pronikat skrze silné překážky, jako jsou stěny, skleněné výplně a různé izolační materiály. Vždy je proto zapotřebí zvolit co možná nejvhodnější místo pro instalaci tohoto senzoru. Tento pohybový detektor instalujte nejlépe do zastřešeného prostoru, chráňte jej proti větru a dopadům přímých slunečních paprsků. Vyhněte se tak nežádoucímu spínání detektoru.

## Popis a ovládací prvky PIR detektoru

PIR detektor = Passive Infra Red (pasivní infračervený detektor).



1 – Kryt detektoru

2 – Ovládací prvky

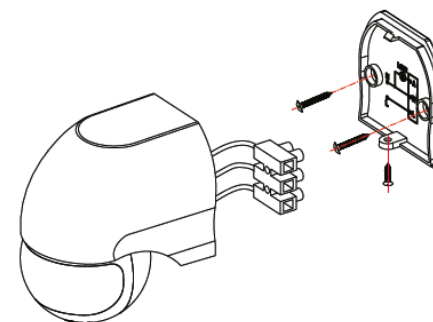
3 – PIR optika detektoru

## Montáž

### Instalace detektoru na stěnu (na omítce)

Pro zachování podmínek pro krytí v třídě IP44, neinstalujte detektor nikdy ve venkovním prostředí v jiné, než horizontální poloze (kolmo ke stěně).

*Správná poloha detektoru při instalaci na stěnu (na omítce)*



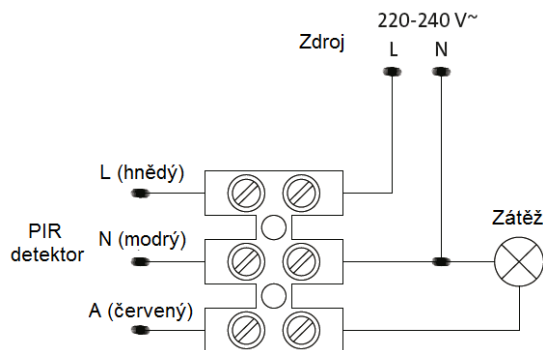
Z důvodů prevence před nežádoucí aktivací, instalujte detektor vždy alespoň 1 m od všech okolních zdrojů světla. Různé pohyby (například i vibrace) působí obdobně jako pohyb v oblasti detekce (například pohyb vegetace, závěsů apod.) a mohou vést k nežádoucímu spínání tohoto pohybového detektoru. Při instalaci proto zajistěte naprosto pevné uchycení detektoru!

Součástí dodávky je montážní šablona, kterou můžete využít k označení otvorů pro vrtání. Pro vrtání otvorů použijte vrták o  $\varnothing$  6 mm. Do vyvrtaných otvorů vložte hmoždinky a přišroubujte zadní část krytu detektoru. Instalujte gumovou kabelovou průchodku a prostrčte skrze tuto průchodu přívodní kabel. Mezi kabelem a těsnicí průchodkou nesmí zůstat žádný volný prostor! Provedte zapojení přívodních vodičů do svorky a poté instalujte zbylou část detektoru. Přední kryt detektoru připevněte příslušným šroubkem zespoda.

Detektor a stejně tak i ostatní spotřebiče připojené do detektoru musí být chráněny vhodnými jisticími přístroji (například jističe a proudové chrániče). Při použití těchto jisticích přístrojů dodržujte všechny platné bezpečnostní směrnice a pokyny pro jejich instalaci.

## Elektrické zapojení

Odzolujte konce vodičů v délce 6 – 8 mm. Při zapojování postupujte podle přiloženého zapojovacího schématu. Fázový vodič (například hnědý nebo černý) vedoucí od zdroje, připojte do svorky L (hnědý). Pracovní (neutrální) vodič zdroje potom připojte do svorky na obrázku označené N (modrý). Spínanou část obvodu (vodič vedoucí k zátěži, například ke světlu) připojte do svorky s červeným vodičem (A).



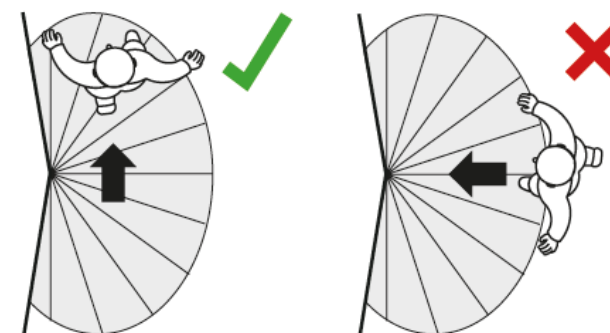
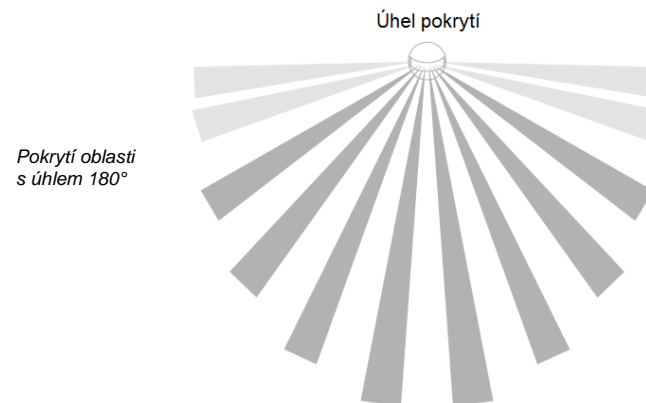
Detektor je po uplynutí přibližně 90. sekund od připojení ke zdroji, připravený k dalšímu provozu. Během této doby vykonává systém detektoru nezbytnou spouštěcí „warm-up“ fázi.

### Připojení zátěže (spotřebiče)

Velké proudové nárazy výrazným způsobem zkracují životnost relé uvnitř detektoru. Dbejte proto na dodržení všech technických parametrů připojeného spotřebiče (například světla). Induktivní zátěž s vysokým výkonem je nezbytné připojit prostřednictvím vhodného externího relé nebo stykače.

### Oblast pokrytí detektorem

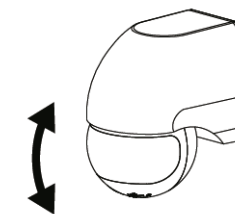
Rozsah pokrytí tohoto detektoru je v úhlu  $180^\circ$ . Uváděná oblast pokrytí však platí pouze při instalaci detektoru do výšky 1,8 m až 2,5 m. Více o tomto tématu najdete v části „Technické údaje“. Nejvyšší výkon detektoru dosáhnete při jeho instalaci do takové pozice, aby při uvažovaném směru pohybu osob, došlo k zachycení tohoto pohybu kolmo k IR optice a ose detektoru.



## Mechanické nastavení oblastí pokrytí

Vzhledem ke konkrétním podmínkám v místě instalace bude zřejmě zapotřebí provést manuální úpravu oblastí pokrytí nastavením detektoru a jeho PIR optiky (3).

Detektor a jeho optiku proto můžete nastavit otáčením ve vertikální ose (viz obrázek vpravo).



## Konfigurace detektoru

Detektor umožňuje nastavení doby (intervalu) pro sepnutí (TIME). Zároveň můžete nakonfigurovat světelné podmínky (intenzitu okolního světla) pro jeho spínání (LUX).



### Nastavení prahové úrovně pro spínání za určité intenzity okolního osvětlení

Vlastní hodnotu pro spínání detektoru za určité intenzity okolního světla nastavíte pomocí otočného potenciometru s označením LUX.

Pro toto nastavení použijte například vhodný šroubovák a vyberte určitou úroveň v rozsahu mezi

symboly ☀ a 🌙. Pokud je detektor vystaven přímému slunečnímu světlu, je hodnota intenzity osvětlení vyšší, než je přednastavený limit a detektor v takovém případě přestane zcela reagovat.

Nastavení koncové polohy ve směru otáčení hodinových ručiček: Denní provoz.

Nastavení koncové polohy ve směru proti otáčení hodinových ručiček: Noční provoz.

Specifikované hodnoty odpovídají přibližným údajům a jsou předmětem určitých technických výkyvů.

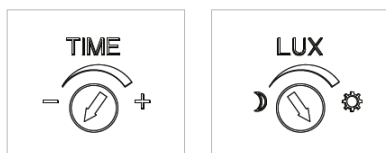
### Nastavení intervalu pro sepnutí

Požadovaný interval pro sepnutí detektoru a tím i připojené zátěže, nastavíte pomocí otočného potenciometru označeného TIME. Možnost nastavení časového intervalu je v rozmezí od 10. sekund do 7 minut ( $\pm 2$  minuty). Nejkratší interval (přibližně 10 sekund  $\pm 3$  sekundy) dosáhnete otočením potenciometru do koncové polohy označené symbolem mínus „-“ (otáčením proti směru hodinových ručiček). Naopak nastavení nejdelšího intervalu (přibližně 7 minut  $\pm 2$  minuty) zajistíte otočením potenciometru do koncové polohy vpravo (otáčení ve směru hodinových ručiček) se symbolem „+“.

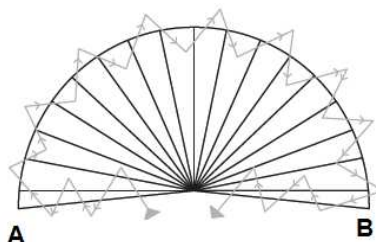
Specifikované hodnoty odpovídají přibližným údajům a jsou předmětem určitých technických výkyvů.

### Test funkce

Nastavte nejkratší interval pro sepnutí detektoru. Otočte proto potenciometrem TIME do koncové polohy označené symbolem „-“. Na potenciometru označeném LUX pak nastavte denní provoz (koncová poloha zcela vpravo se symbolem slunce).



Nyní se procházejte v oblasti pokrytí detektorem. Vyděte proto z bodu A do bodu B.



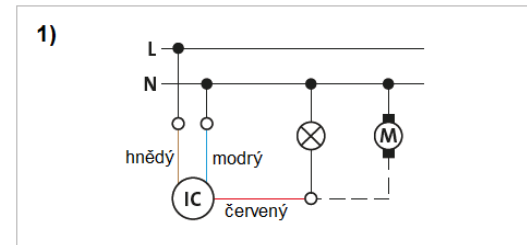
Během toho musí dojít k sepnutí připojené zátěže (například rozsvícení světla).

Po uplynutí přednastaveného intervalu se pak musí zátěž vypnout.

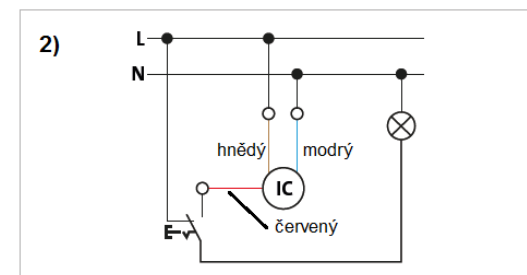
V případě úspěšného testu pak nastavte vlastní požadované parametry (spínání detektoru za jiné intenzity okolního osvětlení a stejně tak i jiný interval pro sepnutí připojené zátěže).

### Příklady zapojení PIR detektoru

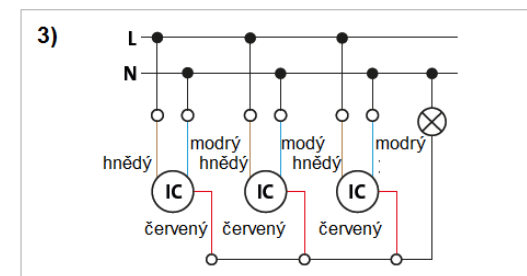
Základní zapojení detektoru



Paralelní zapojení s univerzálním přepínačem



Paralelní zapojení několika detektorů



### Řešení problémů

Problém	Příčina	Řešení
<b>Nedošlo k sepnutí připojeného světla.</b>	Závada na připojeném světle.	Vyměňte poškozený světelný zdroj za nový.
	Vypnutý jistič.	Zapněte příslušný okruh.
	Nastavení nízké úrovně intenzity okolního světla.	Nastavte vyšší úroveň pro detekci okolní intenzity světla (poloha vpravo se symbolem slunce). Použijte regulátor označený LUX.
	Poškozené vedení v obvodu.	Ověřte stav příslušného obvodu.
	Nastavení jiného intervalu pro sepnutí.	Upravte dobu pro sepnutí a znovu otestujte funkci. Projděte se v oblasti pokrytí PIR.
	Zanesení PIR optiky nečistotami.	Očistěte kryt PIR optiky.

Problém	Příčina	Řešení
<b>Světlo svítí nepřetržitě.</b>	Pohyb v oblasti detektoru (například osoby nebo zvířata).	Zamezte pohybu v oblasti pokrytí PIR. Proveďte nové přizpůsobení spínání detektoru.
	Nastavení příliš velkého intervalu pro sepnutí.	Upravte interval pro sepnutí. Použijte proto potenciometr označený TIME.
<b>Pravděpodobně bezdůvodné a nežádoucí spínání.</b>	Obnovení napájení po výpadku síťového zdroje.	Normální stav. Během prvních 90. sekund může docházet ke spínání PIR.
	Dopad přímých slunečních paprsků na PIR optiku.	Upravte nastavení úrovně okolního světla pro spínání detektoru.
	Pohyb vegetace za větru.	Přizpůsobte oblast pokrytí detektorem, popřípadě zakryjte část PIR optiky snímající určitou oblast.
	Zaznamenání pohybu dopravních prostředků.	Zmenšete oblast pokrytí detektorem nebo zakryjte část PIR optiky lepicí páskou.
	Připojení induktivní zátěže.	Připojte paralelně s induktivní zátěží vhodný filtr.

## Bezpečnostní předpisy, údržba a čištění

Z bezpečnostních důvodů a z důvodů registrace (CE) neprovádějte žádné zásahy do detektoru pohybu. Případné opravy svěřte odbornému servisu. Nevystavujte tento výrobek přílišné vlhkosti, nenamáčejte jej do vody, nevystavujte jej vibracím, otřesům a přímému slunečnímu záření. Tento výrobek a jeho příslušenství nejsou žádné dětské hračky a nepatří do rukou malých dětí! Nenechávejte volně ležet obalový materiál. Fólie z umělých hmot představují veliké nebezpečí pro děti, neboť by je mohly spolknout.



Pokud si nebudete vědět rady, jak tento výrobek používat a v návodu nenajdete potřebné informace, spojte se s naší technickou poradnou nebo požádejte o radu kvalifikovaného odborníka.

K čištění použijte pouze měkký, mírně vodou navlhčený hadřík. Nepoužívejte žádné prostředky na drhnutí nebo chemická rozpouštědla (ředidla barev a laků), neboť by tyto prostředky mohly poškodit povrch a součásti výrobku.

## Recyklace



Elektronické a elektrické produkty nesmějí být vhažovány do domovních odpadů. Likviduje odpad na konci doby životnosti výrobku přiměřeně podle platných zákonných ustanovení.

**Šetřete životní prostředí! Přispějte k jeho ochraně!**



## Technické údaje

Provozní napětí  
Spínací kontakt

Frekvence  
Ztrátový výkon  
Oblast pokrytí detektoru  
Max. dosah pokrytí  
Doporučovaná výška instalace  
Interval sepnutí  
Detekce intenzity okolního světla  
Připojení  
Max. spínaná zátěž  
Žárovky  
Úsporné zářivky  
Volitelně RC filtr  
Podmínky provozu

Ochrana  
Třída ochrany

220 – 240 V AC, ± 10 %  
kontakt NO (za běžného stavu rozepnutý),  
μ vzdálenost kontaktu  
50 Hz  
< 0,45 W  
180°  
12 m  
ve výšce 1,8 až 2,5 m od úrovně terénu / dokončené podlahy  
cca 10 sekund (± 3 s) až cca 7 minut (± 2 min.)  
v rozsahu 3 až 2000 luxů  
3-vodičové (L, N a spínaná fáze k zátěži)  
1200 W odporové zátěže  
max. 1200 W  
max. 300 W  
100 nF / 100 Ohm – paralelní zapojení s induktivní zátěží  
teplota okolního vzduchu během provozu -20 až +40 °C  
teplota pro uskladnění -20 až +40 °C  
IP 44  
II



Překlad tohoto návodu zajistila společnost Conrad Electronic Česká republika, s. r. o.

Všechna práva vyhrazena. Jakékoliv druhy kopií tohoto návodu, jako např. fotokopie, jsou předmětem souhlasu společnosti Conrad Electronic Česká republika, s. r. o. Návod k použití odpovídá technickému stavu při tisku! **Změny vyhrazeny!**

© Copyright Conrad Electronic Česká republika, s. r. o.

RE/12/2017