



**Podpěťové spouště PKZ0(4), PKE, AC, 230 V 50 Hz, Šroubové svorky**

**Typ** U-PKZ0(230V50HZ)  
**Catalog No.** 073135  
**Alternate Catalog No.** XTPAXUVR230V50H

**Dodavatelský program**

Sortiment			Příslušenství
Příslušenství			Podpěťová spoušť
Ovládací napětí			230 V 50 Hz
Druh napětí			Normální napětí
Zapnutí střídavého proudu			AC
Značka zapojení			
Typy svorek			Šroubové svorky
Použitelné pro			Podpěťové spouště PKZ0(4), PKE
Použitelný pro			PKZM0 PKZM4 PKZM0-T PKZM0 PKZM01 PKE
<p>Poznámky Lze instalovat vlevo od:                  Ochranný jistič motoru                  Nelze kombinovat s:                  Bočnicková ochrana A-PKZ0                  V kombinaci s jističem lze použít jako nouzové odpojovací zařízení podle normy EN 60204.</p>			

**Technická data**

**Všeobecně**

Svorkové výkony		mm <sup>2</sup>	
jednovodičový / jemně slaněný vodič s dutinkou		mm <sup>2</sup>	1 x (0,75 - 2,5) 2 x (0,75 - 2,5)
Plný nebo slaněný vodič		AWG	1 x (18 - 14) 2 x (18 - 14)
Ovládací napětí			230 V 50 Hz

**Zapínací/vypínací napětí**

Přidržené napětí		x U <sub>c</sub>	0,85 - 1,1
Napětí návratu		x U <sub>c</sub>	0,7 - 0,35

**Příkon**

AC			
Jmenovitý výkon při přitahu	Přískok (přitažení)	VA	5
Příkon pro přidržení	Přidržení	VA	3

## Ověření návrhu podle ČSN EN 61439

Technické údaje pro ověření konstrukce			
Jmenovitý proud k údajům ztrátového výkonu	$I_n$	A	0
Ztrátový výkon na jeden pól, v závislosti na proudu	$P_{vid}$	W	0
Ztrátový výkon přístroje, v závislosti na proudu	$P_{vid}$	W	0
Ztrátový výkon statický, nezávislý na proudu	$P_{vs}$	W	0.5
Přenosová rychlost ztrátového výkonu	$P_{ve}$	W	0
Provozní teplota okolí min.		°C	-25
Provozní teplota okolí max.		°C	55
Ověření konstrukce ČSN EN 61439			
10.2 Pevnost materiálů a součástí			
10.2.2 Odolnost proti korozi			Požadavky normy na výrobek jsou splněny.
10.2.3.1 Tepelná odolnost pláště			Požadavky normy na výrobek jsou splněny.
10.2.3.2 Odolnost izolačních materiálů proti normálnímu teplu			Požadavky normy na výrobek jsou splněny.
10.2.3.3 Odolnost izolačního materiálu proti nadměrnému teplu			Požadavky normy na výrobek jsou splněny.
10.2.4 Odolnost proti UV záření			Požadavky normy na výrobek jsou splněny.
10.2.5 Zvedání			Nevztahuje se, protože musí být vyhodnoceno celé spínací zařízení.
10.2.6 Nárazová zkouška			Nevztahuje se, protože musí být vyhodnoceno celé spínací zařízení.
10.2.7 Náписы			Požadavky normy na výrobek jsou splněny.
10.3 Stupeň krytí pláště			Nevztahuje se, protože musí být vyhodnoceno celé spínací zařízení.
10.4 Vzdušných vzdáleností a povrchových cest			Požadavky normy na výrobek jsou splněny.
10.5 Ochrana před úrazem elektrickým proudem			Nevztahuje se, protože musí být vyhodnoceno celé spínací zařízení.
10.6 Instalace přístrojů			Nevztahuje se, protože musí být vyhodnoceno celé spínací zařízení.
10.7 Vnitřní proudové okruhy a spojení			Zodpovídá výrobce rozvaděčů.
10.8 Připojení pro vodiče přivedené zvenku			Zodpovídá výrobce rozvaděčů.
10.9 Izolační vlastnosti			
10.9.2 Provozní elektrická pevnost			Zodpovídá výrobce rozvaděčů.
10.9.3 Odolnost proti rázovému napětí			Zodpovídá výrobce rozvaděčů.
10.9.4 Zkouška pláště z izolačního materiálu			Zodpovídá výrobce rozvaděčů.
10.10 Zahřívání			Za výpočet zahřívání zodpovídá výrobce rozvaděčů. Firma Eaton dodává údaje k ztrátovému výkonu přístrojů.
10.11 Odolnost proti zkratu			Zodpovídá výrobce rozvaděčů. Je nutno dodržet hodnoty spínacích zařízení.
10.12 EMC			Zodpovídá výrobce rozvaděčů. Je nutno dodržet hodnoty spínacích zařízení.
10.13 Mechanické funkce			Požadavky pro přístroj jsou splněny, jestliže jsou dodrženy údaje v návodu k montáži (IL).

## Technická data podle ETIM 7.0

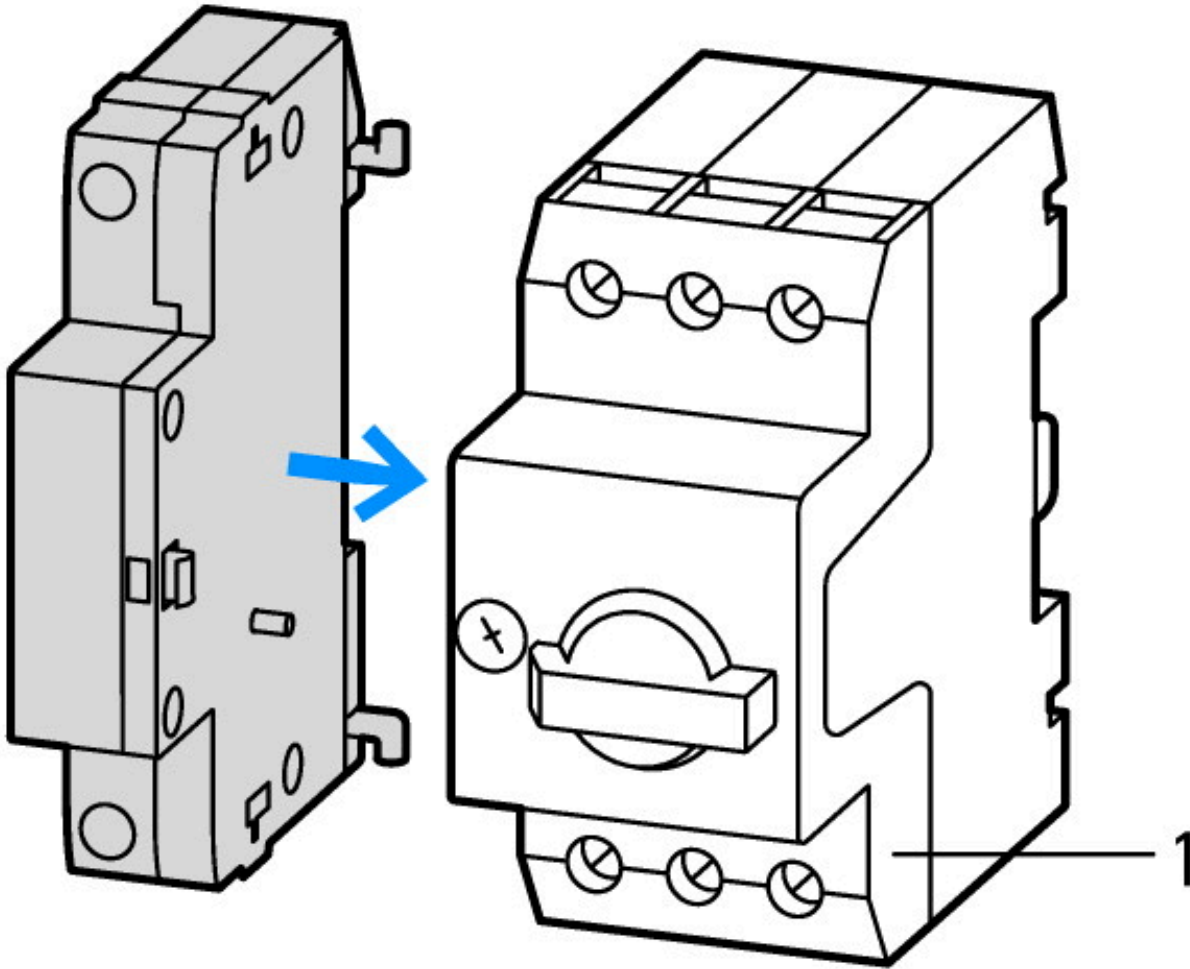
Low-voltage industrial components (EG000017) / Under voltage coil (EC001022)			
Elektrotechnika, automatizační technika a technika řízení procesu / Nízkonapetová spínací technika / Výkonový vypínač, výkonový rozpojovav (nízkonapetový) / Podpetová spoušť (ecl@ss10.0.1-27-37-04-17 [AKF015013])			
Rated control supply voltage $U_s$ at AC 50HZ	V		230 - 230
Rated control supply voltage $U_s$ at AC 60HZ	V		0 - 0
Rated control supply voltage $U_s$ at DC	V		0 - 0
Voltage type for actuating			AC
Type of electric connection			Screw connection
Number of contacts as normally open contact			0
Number of contacts as normally closed contact			0
Number of contacts as change-over contact			0
Delayed			No
Suitable for power circuit breaker			No
Suitable for off-load switch			No
Suitable for motor safety switch			Yes
Suitable for overload relay			No

## aprobace,

Product Standards	UL 508; CSA-C22.2 No. 14; IEC60947-4-1; CE marking
-------------------	--

UL File No.	E36332
UL Category Control No.	NLRV
CSA File No.	165628
CSA Class No.	3211-05
North America Certification	UL listed, CSA certified
Specially designed for North America	No

## Charakteristiky



1: Spouštěče motorů

## Rozměry

