



Standardní pomocný kontakt, NHI-E, 1 spínací kontakt, Lze namontovat na přední stranu, Šroubové svorky

Typ NHI-E-10-PKZ0
Catalog No. 082884
Alternate Catalog No. XTPAXFA10

Dodavatelský program

Sortiment		Příslušenství
Příslušenství		Standardní pomocný kontakt Lze namontovat na přední stranu Označení terminálu se liší od označení pomocného kontaktu, který lze namontovat na stranu
Kontakty		
S = spínací kontakt		1 spínací kontakt
Schéma zapojení kontaktů		
Značka zapojení		
Typy svorek		Šroubové svorky
Použitelné pro		Standardní pomocné kontakty PKZ0(4)
Použitelný pro		DILM
Poznámky Lze nainstalovat do: Ochranný jistič motoru Ochranný jistič transformátoru Ochranný jistič motoru pro kombinace startérů (Od výrobního čísla 01) 45 mm (PKZM0 a PKZM01) nebo 55 mm (PKZM4), šířky ochranných jističů motoru se nezmění.		

Technická data

Pomocné kontakty

Jmenovité impulzní výdržné napětí	U_{imp}	V AC	4000
Prěpětová kategorie/stupeň znečištění			III/3
Jmenovité pracovní napětí	U_e	V	
	U_e	V AC	440
	U_e	V DC	250
Bezpečná izolace podle ČSN EN 61140			
mezi pomocnými kontakty a hlavními proudovými dráhami		V AC	690
Jmenovitý pracovní proud	I_e	A	
AC-15			
220 - 240 V	I_e	A	1
DC-13 L/R - 100 ms			
24 V	I_e	A	2
Životnost		S	
Životnost, mechanická	Spínací cykly	$\times 10^6$	> 0.1
Životnost, elektrická	Spínací cykly	$\times 10^6$	> 0.1
Spolehlivost kontaktu	Četnost výpadků	λ	$< 10^{-8}$, < jeden výpadek na 100 mil. sepnutí (při $U_e = 24$ V DC, $U_{min} = 17$ V, $I_{min} = 5,4$ mA)

Jmenovitý zkratový výkon bez sváření			
pojistka	A gG/gL	10	

Svorkové výkony

jednovodičový / jemně slaněný vodič s dutinkou	mm ²	0,75 - 1,5	
Plný nebo slaněný vodič	AWG	18 - 16	

Výkonové parametry schválených typů

Řídicí provoz			
ovládání AC			E150
Všeobecné použití			
DC	V	250	
DC	a	0.5	

Ověření návrhu podle ČSN EN 61439

Technické údaje pro ověření konstrukce			
Jmenovitý proud k údajům ztrátového výkonu	I _n	A	1
Ztrátový výkon na jeden pól, v závislosti na proudu	P _{vid}	W	0.01
Ztrátový výkon přístroje, v závislosti na proudu	P _{vid}	W	0
Ztrátový výkon statický, nezávislý na proudu	P _{vs}	W	0
Přenosová rychlost ztrátového výkonu	P _{ve}	W	0
Provozní teplota okolí min.		°C	-25
Provozní teplota okolí max.		°C	55
Ověření konstrukce ČSN EN 61439			
10.2 Pevnost materiálů a součástí			
10.2.2 Odolnost proti korozi			Požadavky normy na výrobek jsou splněny.
10.2.3.1 Tepelná odolnost pláště			Požadavky normy na výrobek jsou splněny.
10.2.3.2 Odolnost izolačních materiálů proti normálnímu teplu			Požadavky normy na výrobek jsou splněny.
10.2.3.3 Odolnost izolačního materiálu proti nadměrnému teplu			Požadavky normy na výrobek jsou splněny.
10.2.4 Odolnost proti UV záření			Požadavky normy na výrobek jsou splněny.
10.2.5 Zvedání			Nevztahuje se, protože musí být vyhodnoceno celé spínací zařízení.
10.2.6 Nárazová zkouška			Nevztahuje se, protože musí být vyhodnoceno celé spínací zařízení.
10.2.7 Nápis			Požadavky normy na výrobek jsou splněny.
10.3 Stupeň krytí pláště			Nevztahuje se, protože musí být vyhodnoceno celé spínací zařízení.
10.4 Vzdušných vzdáleností a povrchových cest			Požadavky normy na výrobek jsou splněny.
10.5 Ochrana před úrazem elektrickým proudem			Nevztahuje se, protože musí být vyhodnoceno celé spínací zařízení.
10.6 Instalace přístrojů			Nevztahuje se, protože musí být vyhodnoceno celé spínací zařízení.
10.7 Vnitřní proudové okruhy a spojení			Zodpovídá výrobce rozvaděčů.
10.8 Připojení pro vodiče přivedené zvenku			Zodpovídá výrobce rozvaděčů.
10.9 Izolační vlastnosti			
10.9.2 Provozní elektrická pevnost			Zodpovídá výrobce rozvaděčů.
10.9.3 Odolnost proti rázovému napětí			Zodpovídá výrobce rozvaděčů.
10.9.4 Zkouška pláště z izolačního materiálu			Zodpovídá výrobce rozvaděčů.
10.10 Zahřívání			Za výpočet zahřívání zodpovídá výrobce rozvaděčů. Firma Eaton dodává údaje k ztrátovému výkonu přístrojů.
10.11 Odolnost proti zkratu			Zodpovídá výrobce rozvaděčů. Je nutno dodržet hodnoty spínacích zařízení.
10.12 EMC			Zodpovídá výrobce rozvaděčů. Je nutno dodržet hodnoty spínacích zařízení.
10.13 Mechanické funkce			Požadavky pro přístroj jsou splněny, jestliže jsou dodrženy údaje v návodu k montáži (IL).

Technická data podle ETIM 7.0

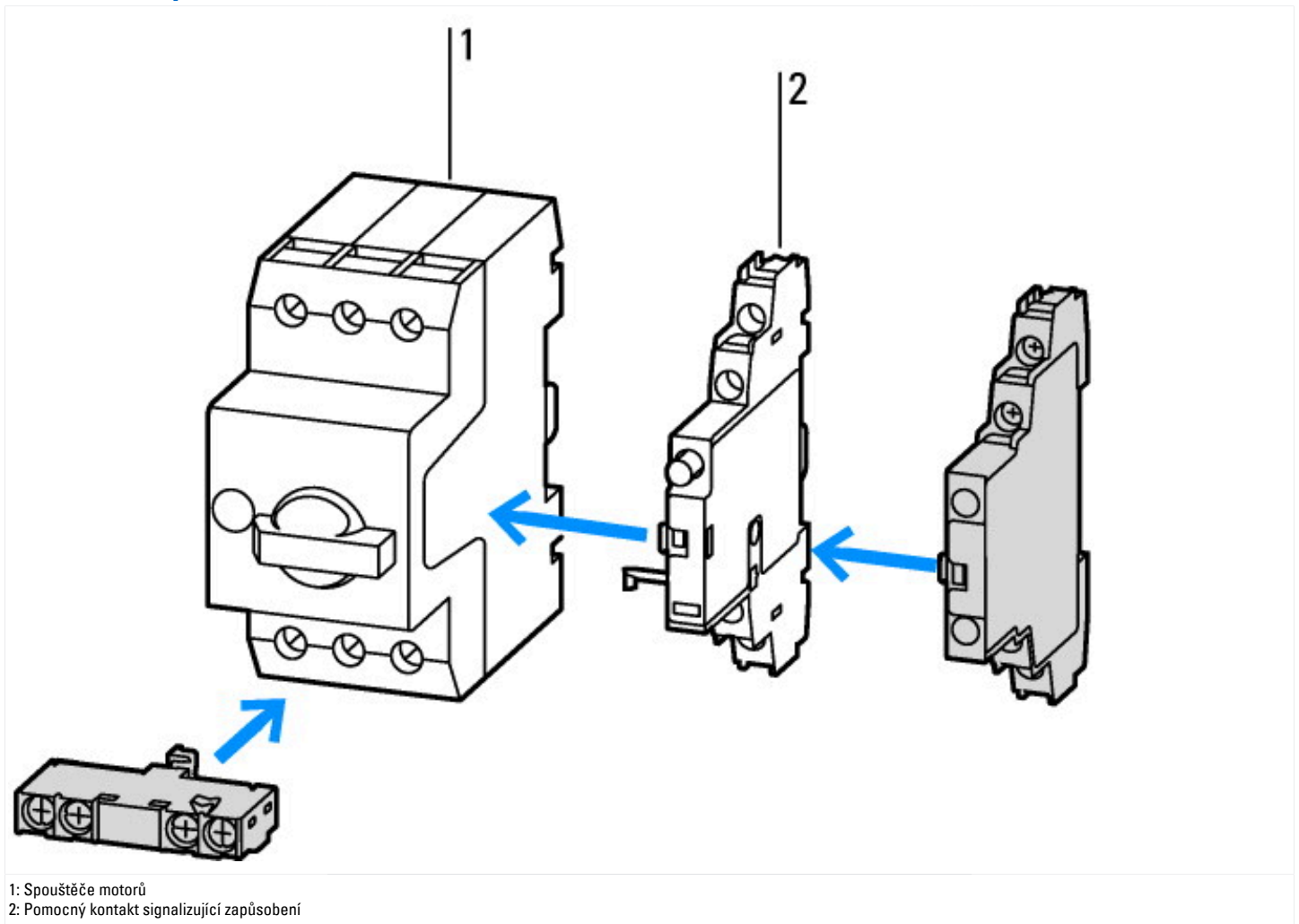
Low-voltage industrial components (EG000017) / Auxiliary contact block (EC000041)			
Elektrotechnika, automatizační technika a technika řízení procesu / Nízkonapetová spínací technika / Komponenta pro nízkonapetovou spínací techniku / Blok pomocných spínaců (ec1@ss10.0.1-27-37-13-02 [AKN342013])			
Number of contacts as change-over contact			0
Number of contacts as normally open contact			1
Number of contacts as normally closed contact			0
Number of fault-signal switches			0

Rated operation current Ie at AC-15, 230 V	A	1
Type of electric connection		Screw connection
Model		Top mounting
Mounting method		Front fastening
Lamp holder		None

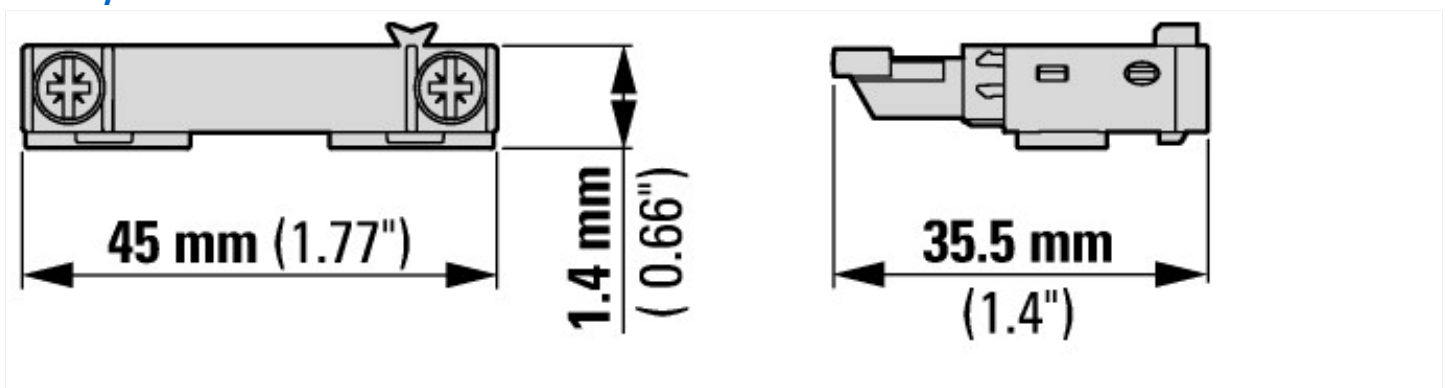
aprobace,

Product Standards		UL 508; CSA-C22.2 No. 14; IEC60947-4-1; CE marking
UL File No.		E36332
UL Category Control No.		NLRV
CSA File No.		165628
CSA Class No.		3211-05
North America Certification		UL listed, CSA certified
Specially designed for North America		No

Charakteristiky



Rozměry



PKZM0-...(+NHI-E-...-PKZ0)
PKZM0-...-T(+NHI-E-...-PKZ0)
PKM0-...(+NHI-E-...-PKZ0)

