
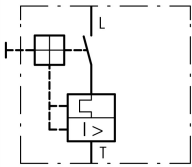

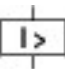





Spouštěč motorů, 3p, Ir=25-32A, šroubové připojení

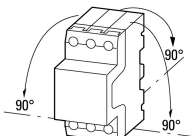
Typ **PKZM4-32**  
 Catalog No. **222353**  
 Alternate Catalog No. **XTPR032DC1NL**

**Dodavatelský program**

Sortiment				Spouštěč motorů PKZM4 až 65 A
Základní funkce				Ochrana motoru
				
poznámka				Vhodné také pro motory třídy účinnosti IE3.
Typy svorek				Šroubové svorky
Značka zapojení				
<b>Max. výkon motoru</b>				
AC-3				
220 V 230 V 240 V	P	kW		7.5
380 V 400 V 415 V	P	kW		15
440 V	P	kW		17.5
500 V	P	kW		22
660 V 690 V	P	kW		22
Jmenovitý trvalý proud	$I_u$	A		32
<b>Rozsah nastavení</b>				
Nadproudové spouště	$I_r$	A		24 - 32
				
zkratová spoušť				
				
max.	$I_{rm}$	A		496
Citlivost na výpadek fáze				ČSN/EN 60947-4-1, VDE 0660 Část 102
Ochrana proti explozi (podle ATEX 94/9/ES)				 PTB 10, ATEX 3012, Ex II(2) G Dodržujte příručku MN03402002Z-DE/EN.
Poznámky Přetěžovací aktivační prvek: aktivační třída 10 A Lze připevnit do lišty s horní ochranou IEC/EN 60715 výšky 7,5 nebo 15 mm.				

**Technická data**

**Všeobecně**

Normy a ustanovení				ČSN EN 60947, VDE 0660, UL, CSA
Klimatická odolnost				Vlhké teplo, konstantní podle normy ČSN EN 60068-2-78 Vlhké teplo, konstantní podle normy ČSN EN EN 60068-2-30
Okolní teplota				
Skladování		°C		- 40 - 80
Otevřený		°C		-25 - +55
v krytu		°C		- 25 - 40
Montážní poloha				

Směr přívodů napájení		libovolná
Stupeň krytí		
Přístroj		stupeň krytí IP20
Připojovací svorky		stupeň krytí IP00
Krycí lišta při svislém ovládní zepředu (EN 50274)		bezpečné proti dotyku prstem nebo dlaní
Odolnost proti nárazu náraz poloviční sinus 10 ms podle ČSN EN 60068-2-27	g	15
Výška místa montáže	M	max. 2000
Průřez vodiče hlavní kabel		
Šroubové svorky		
Jednožilový	mm <sup>2</sup>	1 x (1 - 50) 2 x (1 - 35)
jemné dráty s koncovou objímkou dle normy DIN 46228	mm <sup>2</sup>	1 x (1 - 35) 2 x (1 - 35)
Plný nebo slaněný vodič	AWG	14 - 2
Délka odizolování	mm	14
Stanovený utahovací moment pro svorkové šrouby		
Hlavní vodič	Nm	3.3

### Hlavní dráhy vodičů

Jmenovité impulzní výdržné napětí	U <sub>imp</sub>	V AC	6000
Přepětíová kategorie/stupeň znečištění			III/3
Jmenovité provozní napětí	U <sub>e</sub>	V AC	690
Trvalý jmenovitý proud = jmenovitý provozní proud	I <sub>u</sub> = I <sub>e</sub>	a	32
Jmenovitá frekvence	f	Hz	40 - 60
Tepelné proudová ztráty (3 póly při provozní teplotě)		W	18
Impedance jednoho pólu		mΩ	7
Životnost, mechanická	Spínací cykly	x 10 <sup>6</sup>	0.03
Životnost, elektrická (AC-3 při 400 V)			
Životnost, elektrická	Spínací cykly	x 10 <sup>6</sup>	> 0.03
Max. četnost spínání		Počet operací/hod	40
Jmenovitý zkratový výkon			
DC			
Zkratová odolnost		kA	60
poznámka			až 250 V
Spínací výkon motoru			
AC-3 (do 690V)		a	32
DC-5 (do 250V)		A	32 (3 kontakty v sérii)

### Přerušovací bloky

Kompenzace teploty			
podle ČSN EN 60947, VDE 0660		°C	- 5 ... 40
Pracovní rozsah		°C	- 25 ... 55
Zbytková chyba kompenzace teploty pro T > 40 °C			≤ 0.25 %/K
Nastavený rozsah nadproudových spouští		x I <sub>u</sub>	0.6 - 1
zkratová spoušť			Základní přístroj, pevně nastavený: 15,5 x I <sub>u</sub>
Tolerance zkratové spouště			± 20%
Citlivost na výpadek fáze			ČSN/EN 60947-4-1, VDE 0660 Část 102

### Výkonové parametry schválených typů

Spínací výkon			
Maximální výkon motoru			
Třífázový			
200 V 208 V		HP	7.5
230 V 240 V		HP	10
460 V 480 V		HP	20
575 V		HP	30

600 V			
Jednofázový			
230 V 240 V	HP		5
Jmenovitý zkratový proud, type E	SCCR		
240 V	kA		65
480 Y / 277 V	kA		65
600 Y / 347 V	kA		25
Potřebné příslušenství			BK50/3-PKZ4-E
Jmenovitý zkratový proud, Skupinová ochrana	SCCR		
600 V nedokonalý zkrat			
SCCR (Pojistka)	kA		42
max. pojistka	a		600
SCCR (CB)	kA		42
max. CB	a		600

## Ověření návrhu podle ČSN EN 61439

Technické údaje pro ověření konstrukce			
Jmenovitý proud k údajům ztrátového výkonu	$I_n$	A	32
Ztrátový výkon na jeden pól, v závislosti na proudu	$P_{vid}$	W	6
Ztrátový výkon přístroje, v závislosti na proudu	$P_{vid}$	W	18
Ztrátový výkon statický, nezávislý na proudu	$P_{vs}$	W	0
Přenosová rychlost ztrátového výkonu	$P_{ve}$	W	0
Provozní teplota okolí min.		°C	-25
Provozní teplota okolí max.		°C	55
Ověření konstrukce ČSN EN 61439			
10.2 Pevnost materiálů a součástí			
10.2.2 Odolnost proti korozi			Požadavky normy na výrobek jsou splněny.
10.2.3.1 Tepelná odolnost pláště			Požadavky normy na výrobek jsou splněny.
10.2.3.2 Odolnost izolačních materiálů proti normálnímu teplu			Požadavky normy na výrobek jsou splněny.
10.2.3.3 Odolnost izolačního materiálu proti nadměrnému teplu			Požadavky normy na výrobek jsou splněny.
10.2.4 Odolnost proti UV záření			Požadavky normy na výrobek jsou splněny.
10.2.5 Zvedání			Nevztahuje se, protože musí být vyhodnoceno celé spínací zařízení.
10.2.6 Nárazová zkouška			Nevztahuje se, protože musí být vyhodnoceno celé spínací zařízení.
10.2.7 Nápis			Požadavky normy na výrobek jsou splněny.
10.3 Stupeň krytí pláště			Nevztahuje se, protože musí být vyhodnoceno celé spínací zařízení.
10.4 Vzdušných vzdáleností a povrchových cest			Požadavky normy na výrobek jsou splněny.
10.5 Ochrana před úrazem elektrickým proudem			Nevztahuje se, protože musí být vyhodnoceno celé spínací zařízení.
10.6 Instalace přístrojů			Nevztahuje se, protože musí být vyhodnoceno celé spínací zařízení.
10.7 Vnitřní proudové okruhy a spojení			Zodpovídá výrobce rozvaděčů.
10.8 Připojení pro vodiče přivedené zvenku			Zodpovídá výrobce rozvaděčů.
10.9 Izolační vlastnosti			
10.9.2 Provozní elektrická pevnost			Zodpovídá výrobce rozvaděčů.
10.9.3 Odolnost proti rázovému napětí			Zodpovídá výrobce rozvaděčů.
10.9.4 Zkouška pláště z izolačního materiálu			Zodpovídá výrobce rozvaděčů.
10.10 Zahřívání			Za výpočet zahřívání zodpovídá výrobce rozvaděčů. Firma Eaton dodává údaje k ztrátovému výkonu přístrojů.
10.11 Odolnost proti zkratu			Zodpovídá výrobce rozvaděčů. Je nutno dodržet hodnoty spínacích zařízení.
10.12 EMC			Zodpovídá výrobce rozvaděčů. Je nutno dodržet hodnoty spínacích zařízení.
10.13 Mechanické funkce			Požadavky pro přístroj jsou splněny, jestliže jsou dodrženy údaje v návodu k montáži (IL).

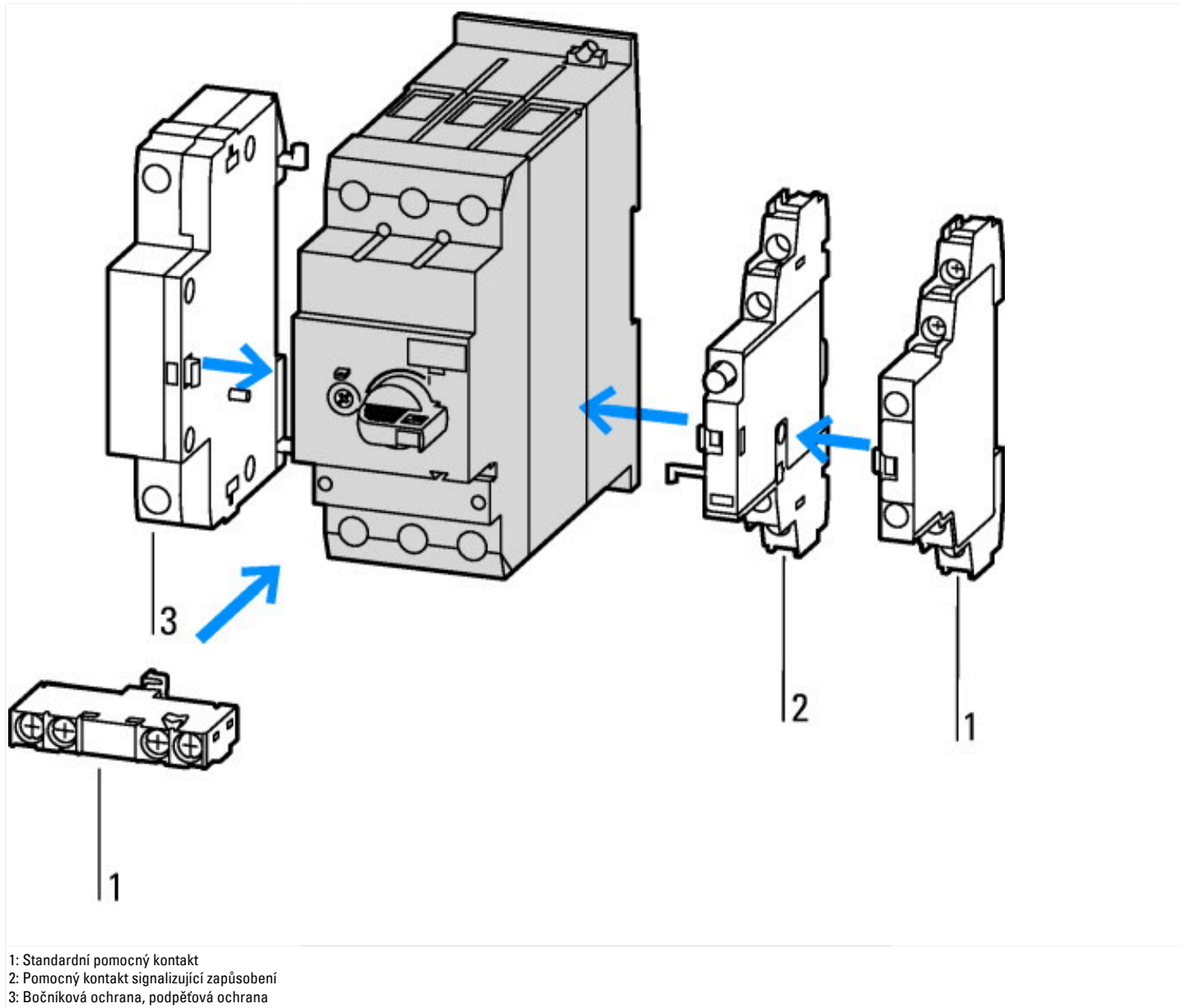
## Technická data podle ETIM 7.0

Low-voltage industrial components (EG000017) / Motor protection circuit-breaker (EC000074)		
Elektrotechnika, automatizační technika a technika řízení procesu / Nízkonapetová spínací technika / Výkonový vypínač, výkonový rozpojovác (nízkonapetový) / Výkonový vypínač pro ochranu motoru (ecl@ss10.0.1-27-37-04-01 [AGZ529016])		
Overload release current setting	A	25 - 32

Adjustment range undelayed short-circuit release	A	496 - 496
With thermal protection		Yes
Phase failure sensitive		Yes
Switch off technique		Thermomagnetic
Rated operating voltage	V	690 - 690
Rated permanent current I <sub>u</sub>	A	32
Rated operation power at AC-3, 230 V	kW	7.5
Rated operation power at AC-3, 400 V	kW	15
Type of electrical connection of main circuit		Screw connection
Type of control element		Turn button
Device construction		Built-in device fixed built-in technique
With integrated auxiliary switch		No
With integrated under voltage release		No
Number of poles		3
Rated short-circuit breaking capacity I <sub>cu</sub> at 400 V, AC	kA	50
Degree of protection (IP)		IP20
Height	mm	140
Width	mm	55
Depth	mm	160

## aprobase,

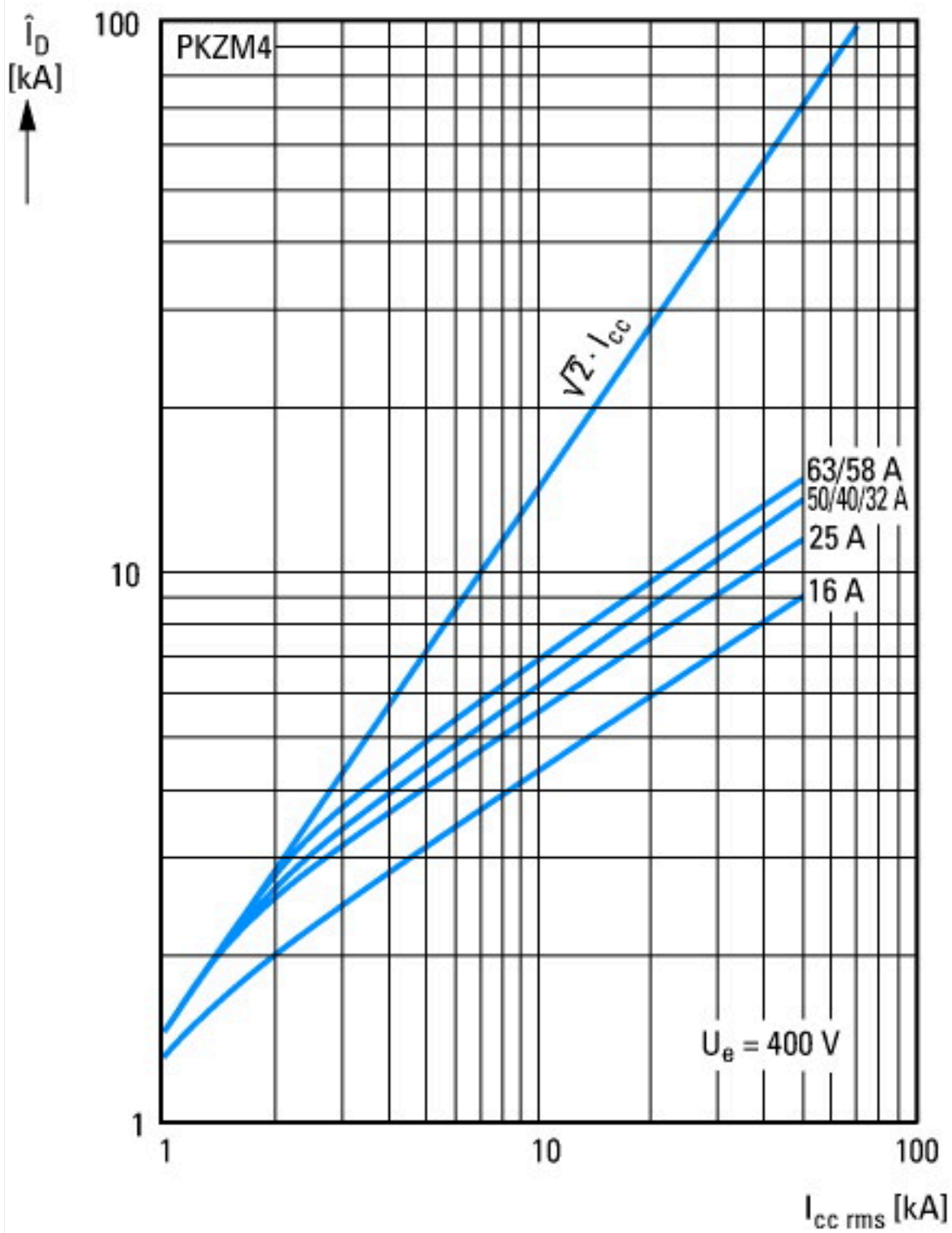
Product Standards		IEC/EN 60947-4-1; UL 60947-4-1; CSA - C22.2 No. 60947-4-1-14; CE marking
UL File No.		E36332
UL Category Control No.		NLRV
CSA File No.		165628
CSA Class No.		3211-05
North America Certification		UL listed, CSA certified
Specially designed for North America		No
Suitable for		Branch circuit: Manual type E if used with terminal, or suitable for group installations





Charakteristiky reakce motorového jističe PKZM4-...

- 1: Minimální úroveň, 3fázový
- 2: Maximální úroveň, 3fázový
- 3: Minimální příznak, 2fázový
- 4: Maximální příznak, 2fázový



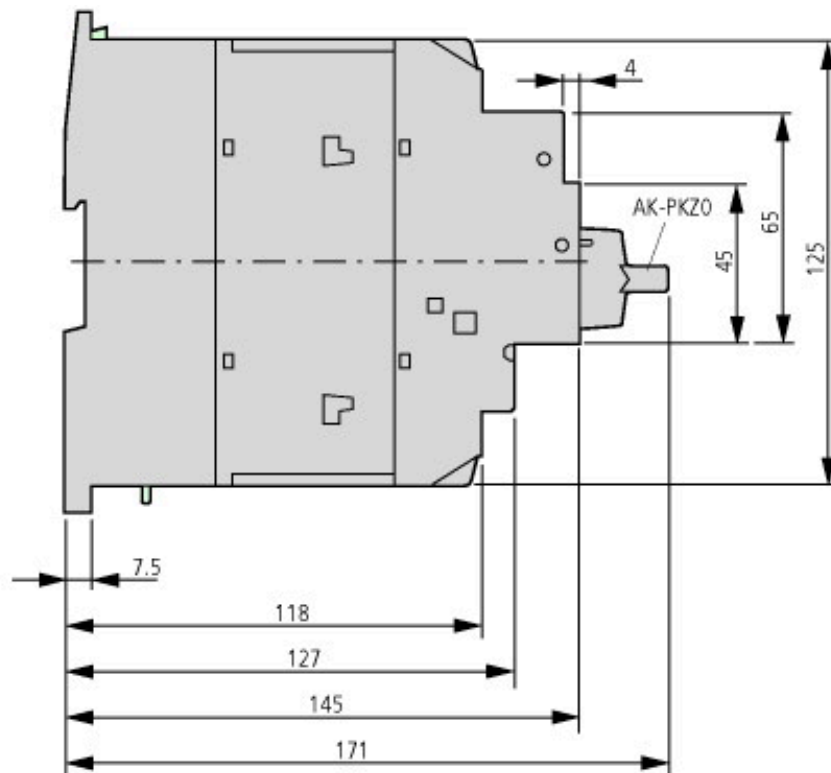
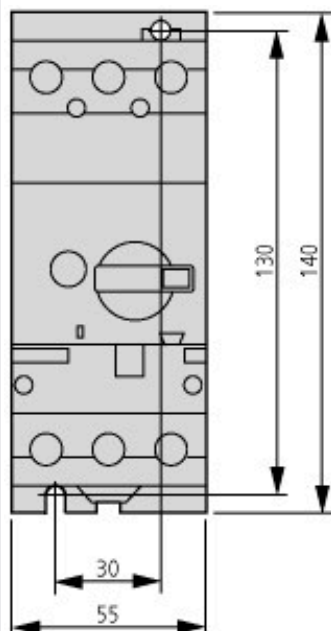
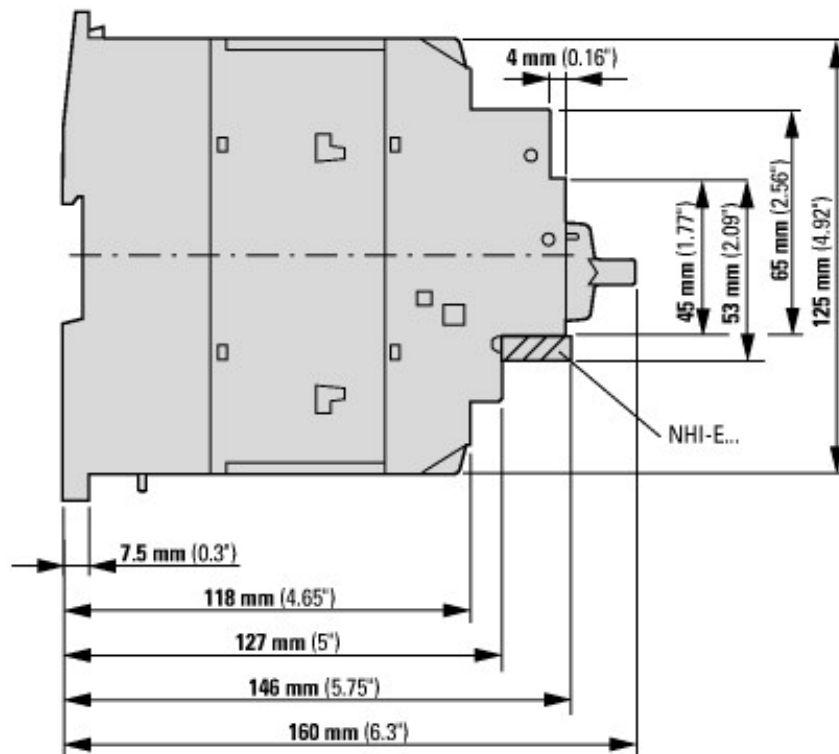
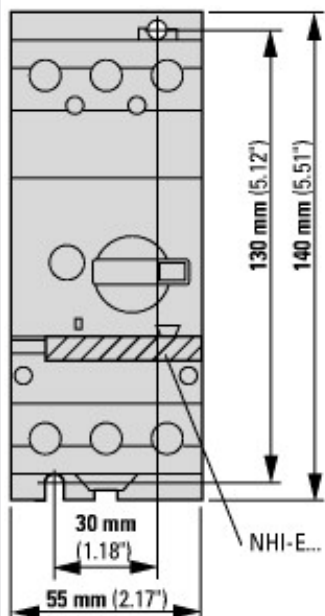
Propustný proud



① 1. půlvlna  
Propustná energie



# Rozměry



PKZM4-... +AK-PKZ0