



Rukojeť s dveřní spojkou, pro MCC, 90 stupeň, provedení NA

Typ PKZ0-XRH-MCC
Catalog No. 106137
Alternate Catalog No. XTPAXRHM90RY

Dodavatelský program

| | | |
|--|--|---|
| Sortiment | | Příslušenství |
| Příslušenství | | rukojeť s dveřní spojkou |
| | | Pro použití jako hlavní vypínač s funkcí NOUZOVÉ VYPNUTÍ podle ČSN EN 60204 v rozvaděčích MCC s vestavěným PKZM0 otočeným o 90° |
| | | červenožlutá |
| Použitelný pro | | PKZM0 PKZM4 |
| Použitelné pro | | Rukojeť s dveřní spojkou PKZ0(4) |
| Stupeň krytí | | IP 65 |
| <p>Poznámky Zásuvný prodlužovací tyč PKZ0-XAH lze uříznout na požadovanou délku pro montážní hloubky 100 až 240 mm. Držák s prodlužovacím čepem, součást standardního vybavení. S polohou spínače vypnuto / zapnuto a „+“ (aktivováno), uzamykatelný. Se 3 visacími zámky, tloušťka petlice 4 až 8 mm. Nelze použít v kombinaci s VHI20-PKZ0. Lze použít přídatné přední desky ZFS... (kromě ZFS-(L)TS-NZM).</p> | | |

Ověření návrhu podle ČSN EN 61439

| | | | |
|---|-----------|----|---|
| Technické údaje pro ověření konstrukce | | | |
| Jmenovitý proud k údajům ztrátového výkonu | I_n | A | 0 |
| Ztrátový výkon na jeden pól, v závislosti na proudu | P_{vid} | W | 0 |
| Ztrátový výkon přístroje, v závislosti na proudu | P_{vid} | W | 0 |
| Ztrátový výkon statický, nezávislý na proudu | P_{vs} | W | 0 |
| Přenosová rychlost ztrátového výkonu | P_{ve} | W | 0 |
| Provozní teplota okolí min. | | °C | -25 |
| Provozní teplota okolí max. | | °C | 55 |
| Ověření konstrukce ČSN EN 61439 | | | |
| 10.2 Pevnost materiálů a součástí | | | |
| 10.2.2 Odolnost proti korozi | | | Požadavky normy na výrobek jsou splněny. |
| 10.2.3.1 Tepelná odolnost pláště | | | Požadavky normy na výrobek jsou splněny. |
| 10.2.3.2 Odolnost izolačních materiálů proti normálnímu teplu | | | Požadavky normy na výrobek jsou splněny. |
| 10.2.3.3 Odolnost izolačního materiálu proti nadměrnému teplu | | | Požadavky normy na výrobek jsou splněny. |
| 10.2.4 Odolnost proti UV záření | | | na vyžádání |
| 10.2.5 Zvedání | | | Nevztahuje se, protože musí být vyhodnoceno celé spínací zařízení. |
| 10.2.6 Nárazová zkouška | | | Nevztahuje se, protože musí být vyhodnoceno celé spínací zařízení. |
| 10.2.7 Nápis | | | Požadavky normy na výrobek jsou splněny. |
| 10.3 Stupeň krytí pláště | | | Nevztahuje se, protože musí být vyhodnoceno celé spínací zařízení. |
| 10.4 Vzdušných vzdáleností a povrchových cest | | | Požadavky normy na výrobek jsou splněny. |
| 10.5 Ochrana před úrazem elektrickým proudem | | | Nevztahuje se, protože musí být vyhodnoceno celé spínací zařízení. |
| 10.6 Instalace přístrojů | | | Nevztahuje se, protože musí být vyhodnoceno celé spínací zařízení. |
| 10.7 Vnitřní proudové okruhy a spojení | | | Zodpovídá výrobce rozvaděčů. |
| 10.8 Připojení pro vodiče přivedené zvenku | | | Zodpovídá výrobce rozvaděčů. |
| 10.9 Izolační vlastnosti | | | |
| 10.9.2 Provozní elektrická pevnost | | | Zodpovídá výrobce rozvaděčů. |
| 10.9.3 Odolnost proti rázovému napětí | | | Zodpovídá výrobce rozvaděčů. |
| 10.9.4 Zkouška pláště z izolačního materiálu | | | Zodpovídá výrobce rozvaděčů. |
| 10.10 Zahřívání | | | Nevztahuje se. |
| 10.11 Odolnost proti zkratu | | | Zodpovídá výrobce rozvaděčů. Je nutno dodržet hodnoty spínacích zařízení. |
| 10.12 EMC | | | Zodpovídá výrobce rozvaděčů. Je nutno dodržet hodnoty spínacích zařízení. |

Technická data podle ETIM 7.0

Low-voltage industrial components (EG000017) / Handle for power circuit breaker (EC000229)

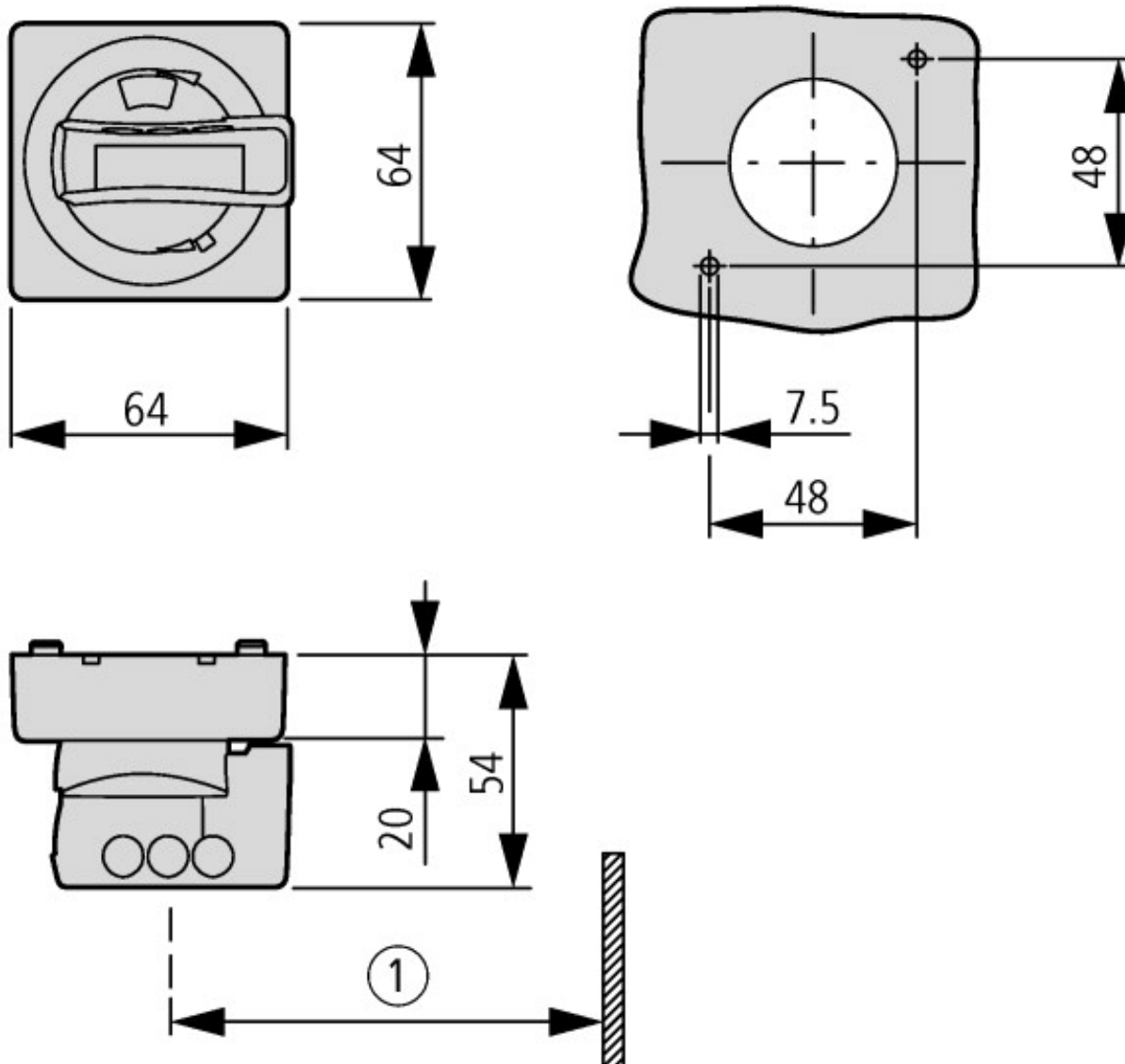
Elektrotechnika, automatizační technika a technika řízení procesu / Nízkonapetová spínací technika / Výkonový vypínač, výkonový rozpojovac (nízkonapetový) / Rucní páka pro spínací zařízení (ecI@ss10.0.1-27-37-04-14 [AKF012014])

| | | |
|------------------------------------|--|-----|
| Lockable | | Yes |
| Colour | | Red |
| Suitable for emergency stop | | Yes |
| With extension shaft | | Yes |
| Suitable for power circuit breaker | | No |
| Suitable for switch disconnecter | | No |

aprobace,

| | | |
|--------------------------------------|--|--|
| Product Standards | | UL 508; CSA-C22.2 No. 14; IEC60947-4-1; CE marking |
| UL File No. | | E36332 |
| UL Category Control No. | | NLRV |
| CSA File No. | | 165628 |
| CSA Class No. | | 3211-05 |
| North America Certification | | UL listed, CSA certified |
| Specially designed for North America | | No |
| Degree of Protection | | IEC: IP65, UL/CSA Type: 4X, 12 |

Rozměry



Montážní hloubka: 125 až 240 mm od horní hrany lišty DIN k přední hraně dveří rozvaděče / víka

