



Izolovaný kryt, IP55, ovládací páka červenožlutá, pro PKZ0

Typ CI-PKZ0-GRVM
Catalog No. 263525
Alternate Catalog No. XTPAXENCSEM55RY

Dodavatelský program

Sortiment		Příslušenství
Dílčí sortiment		Skříňky pro povrchovou montáž
Příslušenství		Izolované kryty pro PKZ
		s červenožlutou ovládací pákou pro použití jako spínač pro NOUZOVÉ VYPNUTÍ podle EN 60204
Stupeň krytí		IP55
Použitelné pro		PKZM0-... a VHI + U nebo A +L-PKZ0 (2 kus)
<p>Poznámky Se zabudovanou svorkou PE(N). V každém případě 2 metrické výřezy kabelové průchodky M25 se závitem nahoře a dole. 2 metrické výřezy kabelové průchodky M20 v zadní stěně. Tvrdé sklo s výřezy kabelové průchodky, které lze vyřiznout.</p>		

Ověření návrhu podle ČSN EN 61439

Technické údaje pro ověření konstrukce				
Jmenovitý proud k údajům ztrátového výkonu	I_n	A	0	
Ztrátový výkon na jeden pól, v závislosti na proudu	P_{vid}	W	0	
Ztrátový výkon přístroje, v závislosti na proudu	P_{vid}	W	0	
Ztrátový výkon statický, nezávislý na proudu	P_{vs}	W	0	
Přenosová rychlost ztrátového výkonu	P_{ve}	W	10	
Provozní teplota okolí min.		°C	-25	
Provozní teplota okolí max.		°C	70	
Ověření konstrukce ČSN EN 61439				
10.2 Pevnost materiálů a součástí				
10.2.2 Odolnost proti korozi				Požadavky normy na výrobek jsou splněny.
10.2.3.1 Tepelná odolnost pláště				Požadavky normy na výrobek jsou splněny.
10.2.3.2 Odolnost izolačních materiálů proti normálnímu teplu				Požadavky normy na výrobek jsou splněny.
10.2.3.3 Odolnost izolačního materiálu proti nadměrnému teplu				Požadavky normy na výrobek jsou splněny.
10.2.4 Odolnost proti UV záření				na vyžádání
10.2.5 Zvedání				Nevztahuje se, protože musí být vyhodnoceno celé spínací zařízení.
10.2.6 Nárazová zkouška				Nevztahuje se, protože musí být vyhodnoceno celé spínací zařízení.
10.2.7 Nápis				Požadavky normy na výrobek jsou splněny.
10.3 Stupeň krytí pláště				Nevztahuje se, protože musí být vyhodnoceno celé spínací zařízení.
10.4 Vzdušných vzdáleností a povrchových cest				Požadavky normy na výrobek jsou splněny.
10.5 Ochrana před úrazem elektrickým proudem				Nevztahuje se, protože musí být vyhodnoceno celé spínací zařízení.
10.6 Instalace přístrojů				Nevztahuje se, protože musí být vyhodnoceno celé spínací zařízení.
10.7 Vnitřní proudové okruhy a spojení				Zodpovídá výrobce rozvaděčů.
10.8 Připojení pro vodiče přivedené zvenku				Zodpovídá výrobce rozvaděčů.
10.9 Izolační vlastnosti				
10.9.2 Provozní elektrická pevnost				Zodpovídá výrobce rozvaděčů.
10.9.3 Odolnost proti rázovému napětí				Zodpovídá výrobce rozvaděčů.
10.9.4 Zkouška pláště z izolačního materiálu				Zodpovídá výrobce rozvaděčů.
10.10 Zahřívání				Za výpočet zahřívání zodpovídá výrobce rozvaděčů. Firma Eaton dodává údaje k ztrátovému výkonu přístrojů.
10.11 Odolnost proti zkratu				Zodpovídá výrobce rozvaděčů. Je nutno dodržet hodnoty spínacích zařízení.
10.12 EMC				Zodpovídá výrobce rozvaděčů. Je nutno dodržet hodnoty spínacích zařízení.

Technická data podle ETIM 7.0

Low-voltage industrial components (EG000017) / Empty enclosure for switchgear (EC000712)

Elektrotechnika, automatizační technika a technika řízení procesu / Nízkonapetová spínací technika / Komponenta pro nízkonapetovou spínací techniku / Prázdný kryt pro spínací zařízení (ec1@ss10.0.1-27-37-13-01 [AKN343014])

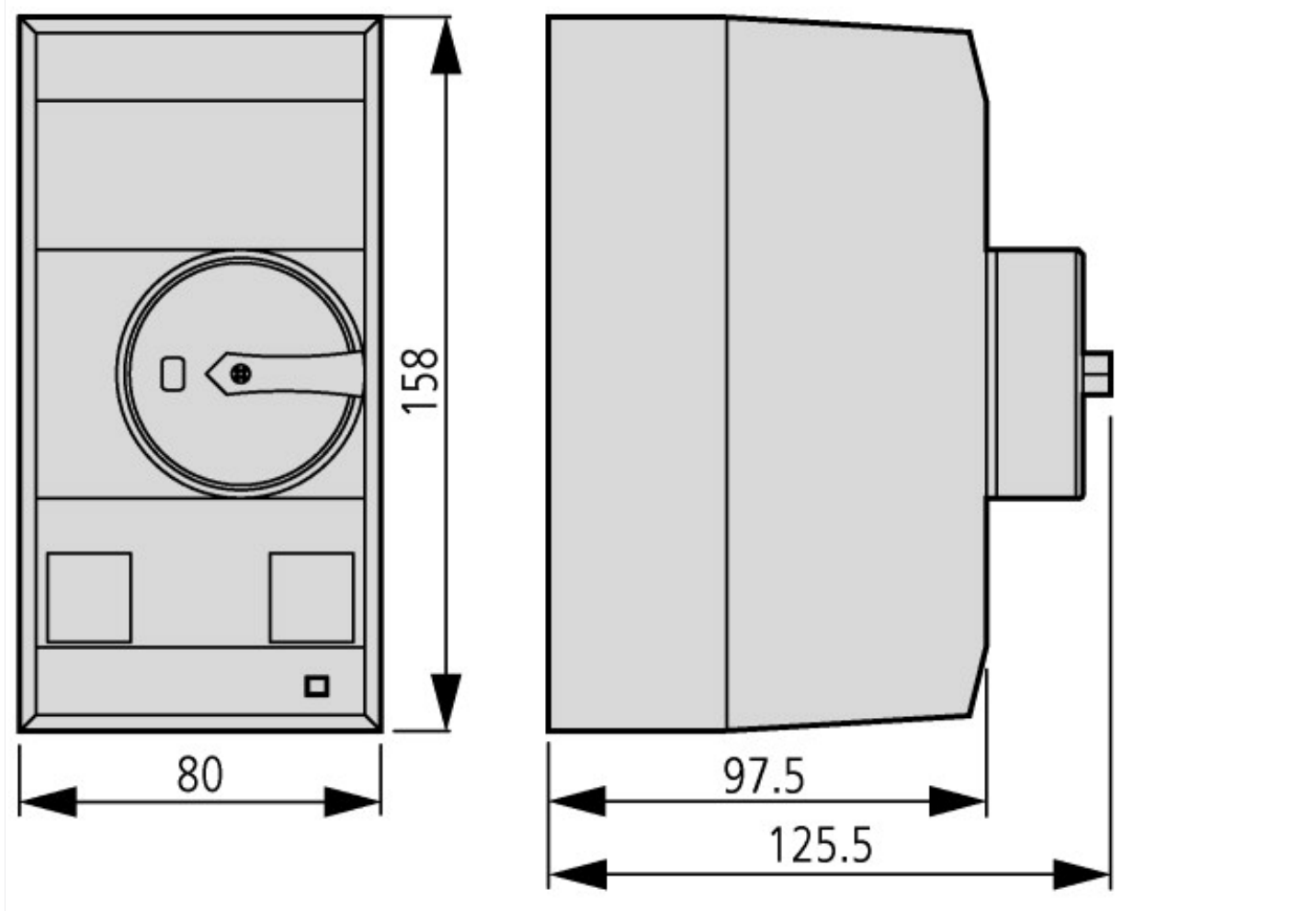
Material housing		Plastic
Width	mm	97
Height	mm	160
Depth	mm	80
With transparent cover		No
Suitable for emergency stop		Yes
Model		Surface mounting
Degree of protection (IP)		IP55
Degree of protection (NEMA)		Other

aprobace,

Specially designed for North America

No

Rozměry





CI-K2-PKZ0-...M + SVB-PKZ0-CI