

## Spojka RJ45 - VS-PPC-C1-RJ45-MNNA-PG9-8Q5 - 1608016

Upozorňujeme, že zde uvedené údaje pocházejí z online katalogu. Úplné informace a údaje naleznete v uživatelské dokumentaci. Platí všeobecné podmínky použití pro stahování z internetu.  
(<http://phoenixcontact.de/download>)



Konektor Push-Pull (varianta 14), kov, s vložkou konektoru QUICKON-RJ45 8pólový, s technologií zářezového spoje QUICKON, pro 1 a 7drátové žíly AWG 26...22, pro průměr kabelu 5,0 mm ... 8,0 mm

Konektor Push-Pull



### Obchodní data

package_quantity	1
GTIN	4046356131681

### Technické údaje

#### Mechanické parametry

Normy/předpisy	IEC PAS 61076-3-117
Počet pólů	8
rozložení konektoru	RJ45
druh zajištění	Push Pull
Stíněno	ano
Cykly zapojení	≥ 250
Způsob připojení	zářezový spoj IDC
Průřez přípoje	0,13 mm <sup>2</sup> ... 0,32 mm <sup>2</sup> (neohebný)
Průřez přípoje	0,14 mm <sup>2</sup> ... 0,36 mm <sup>2</sup> (flexibilní)
Průřez přípoje AWG	26 ... 22 (neohebný)
Průřez přípoje AWG	26 ... 22 (flexibilní)
Vnější průměr vedení	5 mm ... 8 mm
Kabelový vývod	přímo
Barva	stříbrný

#### Okolní podmínky

Teplota prostředí (provoz)	-40 °C ... 70 °C
----------------------------	------------------

#### Údaje o materiálu

Třída hořlavosti podle UL 94	V0
Materiál pouzdra	Zinkový tlakově litý díl
Materiál povrchu pouzdra	poniklovaný
Materiál držák kontaktu	PC
Materiál kontakt	Slitina mědi

# Spojka RJ45 - VS-PPC-C1-RJ45-MNNA-PG9-8Q5 - 1608016

## Technické údaje

### Údaje o materiálu

Materiál povrch kontaktu	Zlato přes nikl
Materiál kroužek O	NBR
Materiál kabelové těsnění	TPE
Materiál pouzdro-mezitěsnění	NBR

### Elektrické parametry

Počet pólů	8
Jmenovité napětí $U_N$	50 V
Jmenovitý proud $I_N$	1,75 A
Vlastnosti přenosu (kategorie)	CAT5 (IEC 11801:2002)
Přenosové vlastnosti GRP	CAT5 (IEC 11801:2002)
Jmenovitý proud	1,75 A
Kategorie přepětí	I
Stupeň znečištění	2
Přechodový odpor	0,001 $\Omega$ (Drát - IDC)
Přechodový odpor	0,005 $\Omega$ (Lanko - IDC)

### Normy a určování

Normy/předpisy	IEC PAS 61076-3-117
Přípojka podle normy	CUL
Třída hořlavosti podle UL 94	V0

## Klasifikace

### eCl@ss

eCl@ss 4.0	272607xx
eCl@ss 4.1	27260701
eCl@ss 5.0	27260701
eCl@ss 5.1	27260701
eCl@ss 6.0	27260708
eCl@ss 7.0	27440312
eCl@ss 8.0	27440101
eCl@ss 9.0	27440101

### ETIM

ETIM 3.0	EC001121
ETIM 4.0	EC001121
ETIM 5.0	EC002636

### UNSPSC

UNSPSC 6.01	31261501
UNSPSC 7.0901	31261501
UNSPSC 11	31261501
UNSPSC 12.01	31261501

# Spojka RJ45 - VS-PPC-C1-RJ45-MNNA-PG9-8Q5 - 1608016

## Klasifikace


### UNSPSC


UNSPSC 13.2	31261501
-------------	----------

## Aprobace

UL Recognized / cUL Recognized / EAC / EAC / EAC / cULus Recognized /

## Podrobnosti schválení


<b>UL Recognized s </b>	
Jmenovité napětí UN	50 V
Jmenovitý proud IN	1,75 A
mm <sup>2</sup> /AWG/kcmil	22

<b>cUL Recognized s </b>	
Jmenovité napětí UN	50 V
Jmenovitý proud IN	1,75 A
mm <sup>2</sup> /AWG/kcmil	22

<b>EAC s</b>
--------------

<b>s</b>
----------

<b>s</b>
----------

<b>cULus Recognized s </b>
---

## Příslušenství

### Ochranný kryt

# Spojka RJ45 - VS-PPC-C1-RJ45-MNNA-PG9-8Q5 - 1608016

## Příslušenství

VS-PPC-F1-PC-POBK - 1405316



---

## Příslušenství

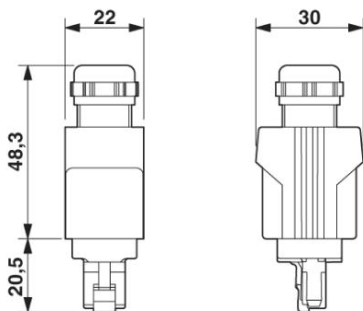
VS-CABLE-STRIP-VARIO - 1657407



---

## Výkresy

Výkres v měřítku



Zásuvné konektory Push Pull RJ45 IP65/67

Phoenix Contact 2016 © - all rights reserved  
<http://www.phoenixcontact.com>