

## Montážní nástavbový rámek - VS-PPC-F1-RJ45-MNNA-1R- PHA - 1608029

Upozorňujeme, že zde uvedené údaje pocházejí z online katalogu. Úplné informace a údaje naleznete v uživatelské dokumentaci. Platí všeobecné podmínky použití pro stahování z internetu.  
(<http://phoenixcontact.de/download>)



Montážní rám RJ45, IP67, pro zajištění Push-Pull, kov, pro připojení desky plošných spojů, pro pravoúhlý montážní výřez, s těsněním, bez připevňovacích šroubů



### Obchodní data

package_quantity	1
GTIN	4046356131698

### Technické údaje

#### Mechanické parametry

druh zajištění	Push Pull
Cykly zapojení	≥ 500
Barva	poniklovaný

#### Okolní podmínky

Teplota prostředí (provoz)	-40 °C ... 70 °C
----------------------------	------------------

#### Údaje o materiálu

Třída hořlavosti podle UL 94	V0
Materiál pouzdra	Zinkový tlakově litý díl
Materiál povrchu pouzdra	poniklovaný
Materiálem	Kov
Materiál těsnění	NBR
Materiál těsnění	NBR

#### Elektrické parametry

Stupeň znečištění	2
-------------------	---

#### Normy a určování

Třída hořlavosti podle UL 94	V0
------------------------------	----

### Klasifikace

eCl@ss

# Montážní nástavbový rámeček - VS-PPC-F1-RJ45-MNNA-1R- PHA - 1608029

## Klasifikace

eCl@ss

eCl@ss 4.0	272607xx
eCl@ss 4.1	27260701
eCl@ss 5.0	27260701
eCl@ss 5.1	27260701
eCl@ss 6.0	27260708
eCl@ss 7.0	27440312
eCl@ss 8.0	27440210
eCl@ss 9.0	27440210

ETIM

ETIM 3.0	EC001121
ETIM 4.0	EC001121
ETIM 5.0	EC002310

UNSPSC

UNSPSC 6.01	31261501
UNSPSC 7.0901	31261501
UNSPSC 11	31261501
UNSPSC 12.01	31261501
UNSPSC 13.2	31261501

## Aprobace

---

EAC / EAC /

---

Podrobnosti schválení

EAC s

s

Příslušenství

**Zásuvková vložka**

VS-08-BU-RJ45-6/LH-1 - 1653087



# Montážní nástavbový rámek - VS-PPC-F1-RJ45-MNNA-1R- PHA - 1608029

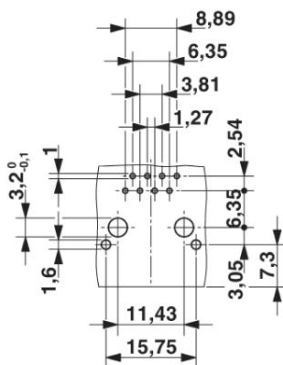
## Příslušenství

VS-08-BU-RJ45-6/LV-1 - 1653090



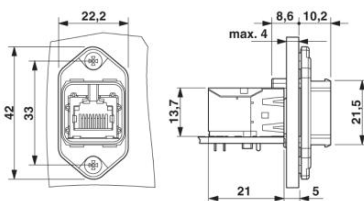
## Výkresy

### Vrtací schéma



### Vrtací schéma

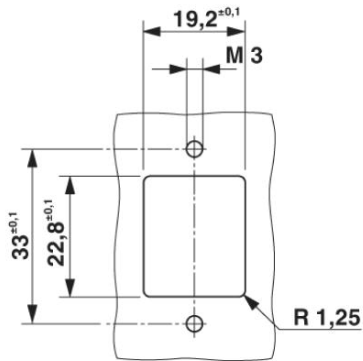
### Výkres v měřítku



### Montážní rám Push-Pull RJ45

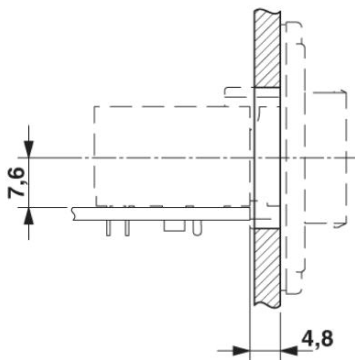
# Montážní nástavbový rámeček - VS-PPC-F1-RJ45-MNNA-1R- PHA - 1608029

Výkres v měřítku

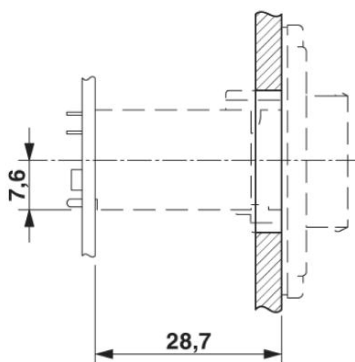


Montážní otvor

Výkres v měřítku



Výkres v měřítku



Phoenix Contact 2016 © - all rights reserved  
<http://www.phoenixcontact.com>