

Skříňka pro snímače / akční členy - SACB-6/ 6-L- 5,0PUR SCO - 1517123

Upozorňujeme, že zde uvedené údaje pocházejí z online katalogu. Úplné informace a údaje naleznete v uživatelské dokumentaci. Platí všeobecné podmínky použití pro stahování z internetu.
(<http://phoenixcontact.de/download>)



Skříňka pro snímače / akční členy, Aplikace: Standard, Typ připojení: Zásuvka M12 SPEEDCON Kov, Počet zásuvných míst: 6, Počet pólů: 4, Kódování: A - Standard, Obsazení zásuvného místa: jednoduché, ukazatel stavu: Ano, pnp; Přípojka kmenového vedení: Pevná přípojka 180°, PUR/PVC, Délka vedení: 5 m, Stínění: ne

Vaše výhody

- Bezpečné v poli díky zalévanému pouzdru a vysokým krytím
- Flexibilní, decentralní svazkování signálů v kmenovém vedení
- Komfortně: Zvýšená dostupnost stroje díky rychlé a jednoduché diagnostice
- Šetří čas s rychlospojkou SPEEDCON



Obchodní data

| | |
|------------------|---------------|
| package_quantity | 1 |
| GTIN | 4017918967796 |

Technické údaje

Všeobecné

| | |
|---|----------------------|
| Jmenovité napětí | 24 V DC |
| Provozní napětí maximálně U _{max} | 30 V DC |
| Proudová zatížitelnost na V/V signál | 2 A |
| Proudová zatížitelnost na jedno zásuvné místo | 4 A |
| Jmenovitý proud celkově | 12 A |
| Počet pólů | 4 |
| Počet zásuvných míst | 6 |
| Třída hořlavosti podle UL 94 | V0 |
| typ připojení senzoru/aktoru | Zásuvka M12 SPEEDCON |

Okolní podmínky

| | |
|----------------------------|---|
| Krytí | IP65 |
| Krytí | IP67 |
| Krytí | IP69K |
| Teplota prostředí (provoz) | -30 °C ... 90 °C |
| Teplota prostředí (provoz) | -40 °C ... 90 °C (při pevném položení) |
| Teplota prostředí (provoz) | -5 °C ... 80 °C (při pohyblivém položení) |

Skříňka pro snímače / akční členy - SACB-6/ 6-L- 5,0PUR SCO - 1517123

Technické údaje

Lokální funkce diagnostiky

| | |
|--------------------|------------------------------|
| Místní diagnostika | Napájecí napětí zelená LED |
| Místní diagnostika | ukazatel stavu I/O žlutá LED |

Parametry připojení kmenového vedení

| | |
|---|----------------|
| Způsob připojení | Pevná přípojka |
| Délka kabelu | 5 m |
| Utahovací moment zásuvné místo vedení senzoru/aktoru | 0,4 Nm |
| Utahovací moment montážního šroubu pro upevnění pouzdra | 0,5 Nm |

Údaje o materiálu

| | |
|--------------------------------|-------------------------|
| Materiál pouzdra | PBT |
| Materiál zalévací hmoty | PUR |
| Materiál kontakt | Cu slitina |
| Materiál povrch kontaktu | pozlacená |
| Materiál držák kontaktu | PA |
| Materiál plášť závitů | Zinkový tlakový odlitek |
| Materiál povrchu pláště závitů | poniklovaný |
| Materiál kroužek O | NBR |

Přřazení svorek

| | |
|--|-----------------------|
| Zásuvné místo/pól = barva žíly nebo přípojka | 1 / 4 (A) = WH |
| Zásuvné místo/pól = barva žíly nebo přípojka | 2 / 4 (A) = GN |
| Zásuvné místo/pól = barva žíly nebo přípojka | 3 / 4 (A) = YE |
| Zásuvné místo/pól = barva žíly nebo přípojka | 4 / 4 (A) = GY |
| Zásuvné místo/pól = barva žíly nebo přípojka | 5 / 4 (A) = PK |
| Zásuvné místo/pól = barva žíly nebo přípojka | 6 / 4 (A) = RD |
| Zásuvné místo/pól = barva žíly nebo přípojka | 1-6 / 1 (+ 24 V) = BN |
| Zásuvné místo/pól = barva žíly nebo přípojka | 1-6 / 3 (0 V) = BU |
| Zásuvné místo/pól = barva žíly nebo přípojka | 1-6 / 5 (PE) = GN/YE |

Normy a určování

| | |
|------------------------------|-----------------|
| Označení normy | Konektor M12 |
| Normy/předpisy | IEC 61076-2-101 |
| Přípojka podle normy | CUL |
| Třída hořlavosti podle UL 94 | V0 |

Vedení

| | |
|--------------------------------|--|
| Typ kabelu | PUR/PVC černý |
| Typ kabelu (zkrácené označení) | PUR |
| Značka kabelu | LiYY11Y-HF |
| UL AWM Style | 20549 |
| Průřez vodiče | 6x 0,34 mm ² (Signální vedení) |
| Průřez vodiče | 3x 0,75 mm ² (Energetické vedení) |

Skříňka pro snímače / akční členy - SACB-6/ 6-L- 5,0PUR SCO - 1517123

Technické údaje

Vedení

| | |
|--|--|
| Signální vedení AWG | 22 |
| Napájecí napětí AWG | 18 |
| Stavba vodiče signálního vedení | 19x 0,15 mm |
| stavba vodiče napájení | 42x 0,15 mm |
| Průměr žíly, vč. izolace | 1,3 mm ±0,1 mm (Signální vedení) |
| Průměr žíly, vč. izolace | 1,8 mm ±0,1 mm (Energetické vedení) |
| Síla stěny izolace | ≥ 0,15 mm (vnitřní plášť) |
| Síla stěny izolace | ≥ 0,38 mm (Vnější plášť) |
| Celkové zkrucování | Žíly spletené do poloh |
| vnější plášť, barva | černá RAL 9005 |
| Vnější průměr kabelu D | 8 mm ±0,2 mm |
| Minimální poloměr ohybu, pevně položený | 7,5 x D |
| Minimální poloměr ohybu, flexibilně položený | 10 x D |
| Počet cyklů ohnutí | 1500000 |
| Poloměr ohnutí | 80 mm |
| Dráha pojezdu | 2 m |
| Rychlost pojezdu | 2 m/s |
| Hmotnost kabelu | 96,6 kg/km |
| Vnější plášť, materiál | PUR |
| Materiál vnitřní plášť | PVC |
| Materiál izolace žíly | PVC |
| Materiál vodič | čistý pramen Cu |
| Jmenovité napětí vedení | 300 V |
| Zkušební napětí vedení | 2000 V |
| Zvláštní vlastnosti | bez silikonu |
| Odolnost vůči plameni | EN 50265 |
| Odolnost vůči olejům | podle VDE 0472 část 803 |
| Jiná odolnost | dobře odolné proti kyselinám, louhům a rozpouštědlům |
| Teplota prostředí (provoz) | -40 °C ... 90 °C (kabel, pevné uložení) |
| Teplota prostředí (provoz) | -5 °C ... 80 °C (kabel, pohyblivé uložení) |

Klasifikace

eCl@ss

| | |
|------------|----------|
| eCl@ss 4.0 | 27140815 |
| eCl@ss 4.1 | 27140815 |
| eCl@ss 5.0 | 27143423 |
| eCl@ss 5.1 | 27143423 |
| eCl@ss 6.0 | 27143423 |
| eCl@ss 7.0 | 27449001 |

Skříňka pro snímače / akční členy - SACB-6/ 6-L- 5,0PUR SCO - 1517123

Klasifikace

eCl@ss

| | |
|------------|----------|
| eCl@ss 8.0 | 27279219 |
| eCl@ss 9.0 | 27440108 |

ETIM

| | |
|----------|----------|
| ETIM 2.0 | EC000200 |
| ETIM 3.0 | EC001856 |
| ETIM 4.0 | EC002585 |
| ETIM 5.0 | EC002585 |

UNSPSC

| | |
|---------------|----------|
| UNSPSC 6.01 | 31261501 |
| UNSPSC 7.0901 | 31261501 |
| UNSPSC 11 | 31261501 |
| UNSPSC 12.01 | 31261501 |
| UNSPSC 13.2 | 31261501 |

Aprobace

EAC / UL osvědčení / cUL osvědčení / cULus osvědčení /

Podrobnosti schválení

| |
|--------------|
| EAC s |
|--------------|

| | |
|----------------------------|------|
| UL osvědčení s | |
| Jmenovité napětí UN | 24 V |
| Jmenovitý proud IN | 3 A |
| mm ² /AWG/kcmil | |

| | |
|----------------------------|------|
| cUL osvědčení s | |
| Jmenovité napětí UN | 24 V |
| Jmenovitý proud IN | 3 A |
| mm ² /AWG/kcmil | |

| |
|--------------------------|
| cULus osvědčení s |
|--------------------------|

Skříňka pro snímače / akční členy - SACB-6/ 6-L- 5,0PUR SCO - 1517123

Příslušenství

Ochranný kryt

PROT-MS SCO - 1553129



Značení přístrojů

SS-ZB 17,5 WH - 0804963



SS-ZB 17,5 YE - 0804976



Popisky přístrojů, potištěné

SS-ZB 17,5 WH CUS - 0824468



SS-ZB 17,5 YE CUS - 0824469



Skříňka pro snímače / akční členy - SACB-6/ 6-L- 5,0PUR SCO - 1517123

Příslušenství

Momentový nástroj

TSD 04 SAC - 1208429



TSD-M 1,2NM - 1212224



Šroubovací nástroj

TSD-M SAC-BIT ADAPTER - 1212600



SAC BIT M12-D15 - 1208432



SACC BIT M12-D20 - 1208445



Skříňka pro snímače / akční členy - SACB-6/ 6-L- 5,0PUR SCO - 1517123

Příslušenství

Adaptér na nosnou lištu

UTA 107 - 2853983



Výkresy

Výkres v měřítku

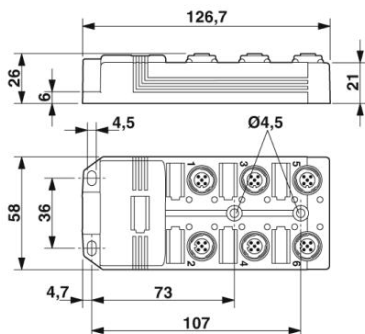
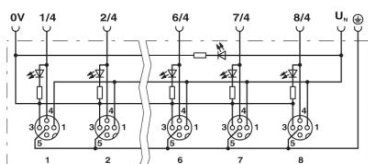
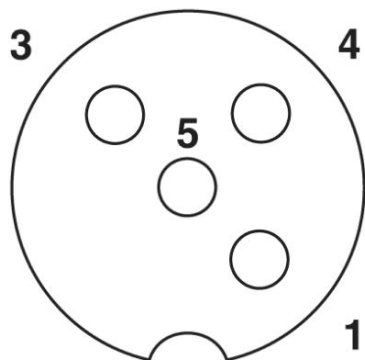


Schéma zapojení



Schématický výkres



zásuvné místo M12 zásuvka, 4pólová

Skříňka pro snímače / akční členy - SACB-6/ 6-L- 5,0PUR SCO - 1517123

Průřez kabelu



PUR/PVC černý [PUR]

Phoenix Contact 2016 © - all rights reserved
<http://www.phoenixcontact.com>