

Skříňka pro snímače / akční členy - SACB-4/ 4-L-M23 - 1692404

Upozorňujeme, že zde uvedené údaje pocházejí z online katalogu. Úplné informace a údaje naleznete v uživatelské dokumentaci. Platí všeobecné podmínky použití pro stahování z internetu.
(<http://phoenixcontact.de/download>)



Skříňka pro snímače / akční členy, Aplikace: Standard, Typ připojení: M12 s dutinkami Plast, Počet zásuvných míst: 4, Počet pólů: 4, Kódování: A - Standard, Obsazení zásuvného místa: jednoduché, ukazatel stavu: Ano, pnp; Přípojka kmenového vedení: Zástrčka M23 90°, Stínění: ne

Vaše výhody

- Bezpečné v poli díky zalévanému pouzdru a vysokým krytím
- Flexibilní, decentrální svazkování signálů v kmenovém vedení
- Komfortně: Zvýšená dostupnost stroje díky rychlé a jednoduché diagnostice

Obchodní data

package_quantity	1
GTIN	4017918177867

Technické údaje

Všeobecné

Jmenovité napětí	24 V DC
Provozní napětí maximálně U_{max}	30 V DC
Proudová zatížitelnost na V/V signál	2 A
Proudová zatížitelnost na jedno zásuvné místo	4 A
Jmenovitý proud celkově	12 A
Počet pólů	4
Počet zásuvných míst	4
Třída hořlavosti podle UL 94	V0
typ připojení senzoru/aktoru	M12 s dutinkami

Okolní podmínky

Krytí	IP65
Krytí	IP67
Teplota prostředí (provoz)	-20 °C ... 75 °C

Lokální funkce diagnostiky

Místní diagnostika	Napájecí napětí zelená LED
Místní diagnostika	ukazatel stavu I/O žlutá LED

Data kmenového vedení/připojovací data

Způsob připojení	Zástrčka M23
Utahovací moment zásuvné místo vedení senzoru/aktoru	0,4 Nm

Skříňka pro snímače / akční členy - SACB-4/ 4-L-M23 - 1692404

Technické údaje

Údaje o materiálu

Materiál pouzdra	PA
Materiál kontakt	CuSn
Materiál povrch kontaktu	Ni/Au
Materiál držák kontaktu	PA
Materiál kontakt strana kmenového kabelu	Slitina mědi
Materiál povrch kontaktu strana kmenového kabelu	pozlacená
Materiál plášť závitů	PA
Materiál kroužek O	NBR

Přiřazení svorek

Zásuvné místo/pól = barva žíly nebo přípojka	1 / 4 (A) = 1
Zásuvné místo/pól = barva žíly nebo přípojka	2 / 4 (A) = 2
Zásuvné místo/pól = barva žíly nebo přípojka	3 / 4 (A) = 3
Zásuvné místo/pól = barva žíly nebo přípojka	4 / 4 (A) = 4
Zásuvné místo/pól = barva žíly nebo přípojka	1-4 / 1 (+ 24 V) = 11
Zásuvné místo/pól = barva žíly nebo přípojka	1-4 / 3 (0 V) = 9+10
Zásuvné místo/pól = barva žíly nebo přípojka	1-4 / 5 (PE) = 12

Normy a určování

Přípojka podle normy	CUL
Třída hořlavosti podle UL 94	V0

Klasifikace

eCl@ss

eCl@ss 4.0	27140815
eCl@ss 4.1	27140815
eCl@ss 5.0	27143423
eCl@ss 5.1	27143423
eCl@ss 6.0	27143423
eCl@ss 7.0	27449001
eCl@ss 8.0	27279219
eCl@ss 9.0	27440108

ETIM

ETIM 2.0	EC000200
ETIM 3.0	EC001856
ETIM 4.0	EC002585
ETIM 5.0	EC002585

UNSPSC

UNSPSC 6.01	31261501
UNSPSC 7.0901	31261501
UNSPSC 11	31261501

Skříňka pro snímače / akční členy - SACB-4/ 4-L-M23 - 1692404

Klasifikace


UNSPSC


UNSPSC 12.01	31261501
UNSPSC 13.2	31261501

Aprobace

UL Recognized / cUL Recognized / EAC / cULus Recognized /

Podrobnosti schválení

UL Recognized s 	
Jmenovité napětí UN	24 V
Jmenovitý proud IN	
mm ² /AWG/kcmil	22-16

cUL Recognized s 	
Jmenovité napětí UN	24 V
Jmenovitý proud IN	
mm ² /AWG/kcmil	22-16

EAC s

cULus Recognized s 

Příslušenství

Kmenové vedení osazené

RCK-TGUM/BL12/ 5,0PUR-U - 1684014



Skříňka pro snímače / akční členy - SACB-4/ 4-L-M23 - 1692404

Příslušenství

RCK-TGUM/BL12/10,0PUR-U - 1684027



RCK-TWUM/BL12/ 5,0PUR-U - 1684030



RCK-TWUM/BL12/10,0PUR-U - 1684043



V-RC/TGUM 11/KVD 11/LBL 12 - 1000041



V-RC/TWUM 11/KVD 11/LBL 12 - 1000043



Montážní nástroj

Skříňka pro snímače / akční členy - SACB-4/ 4-L-M23 - 1692404

Příslušenství

PLUSCON-RCS - 1665062



Rozvodka T

RC-T 12/1BU2ST - 1685107



Kulaté konektory (na straně kabelu)

CA-12S1N8A8007 - 1619708



CA-12S1N8A8008 - 1619645



Ochranný kryt

MSK 1 - 1665897



Skříňka pro snímače / akční členy - SACB-4/ 4-L-M23 - 1692404

Příslušenství

MSK 2 - 1665907



KSK 1 - 1685013



PROT-M12 - 1680539



Značení přístrojů

ZBN 18:UNBEDRUCKT - 2809128



Momentový nástroj

TSD 04 SAC - 1208429



Šroubovací nástroj

Skříňka pro snímače / akční členy - SACB-4/ 4-L-M23 - 1692404

Příslušenství

SAC BIT M12-D15 - 1208432



SACC BIT M12-D20 - 1208445



Výkresy

Výkres v měřítku

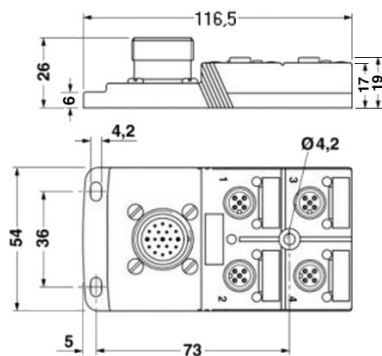
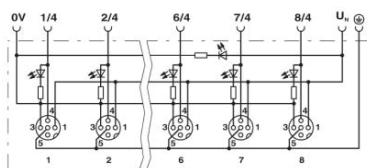
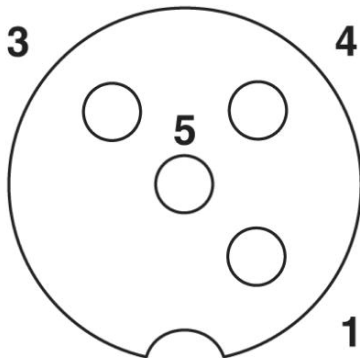


Schéma zapojení



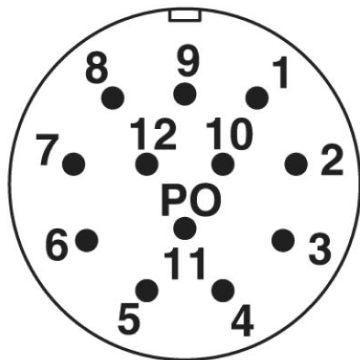
Skříňka pro snímače / akční členy - SACB-4/ 4-L-M23 - 1692404

Schématický výkres



zásuvné místo M12 zásuvka, 4pólová

Schématický výkres



Zástrčka M23 kolík, 12pólová

Phoenix Contact 2016 © - all rights reserved
<http://www.phoenixcontact.com>