

Skříňka pro snímače / akční členy - SACB-4/ 8-L-M23 - 1692417

Upozorňujeme, že zde uvedené údaje pocházejí z online katalogu. Úplné informace a údaje naleznete v uživatelské dokumentaci. Platí všeobecné podmínky použití pro stahování z internetu. (<http://phoenixcontact.de/download>)



Skříňka pro snímače / akční členy, Aplikace: Standard, Typ připojení: M12 s dutinkami Plast, Počet zásuvných míst: 4, Počet pólů: 5, Kódování: A - Standard, Obsazení zásuvného místa: dvojitě, ukazatel stavu: Ano, pnp; Přípojka kmenového vedení: Zástrčka M23 90°, Stínění: ne

Vaše výhody

- Bezpečné v poli díky zalévanému pouzdru a vysokým krytím
- Flexibilní, decentrální svazkování signálů v kmenovém vedení
- Komfortně: Zvýšená dostupnost stroje díky rychlé a jednoduché diagnostice
- Úspora místa: Rozvodný box s dvojitým osazením pro dva senzory na jednom zásuvném místě

Obchodní data

package_quantity	1
GTIN	4017918177874

Technické údaje

Všeobecné

Jmenovité napětí	24 V DC
Provozní napětí maximálně U_{max}	30 V DC
Proudová zatížitelnost na V/V signál	2 A
Proudová zatížitelnost na jedno zásuvné místo	4 A
Jmenovitý proud celkově	12 A
Počet pólů	5
Počet zásuvných míst	4
Třída hořlavosti podle UL 94	V0
typ připojení senzoru/aktoru	M12 s dutinkami

Okolní podmínky

Krytí	IP65
Krytí	IP67
Teplota prostředí (provoz)	-20 °C ... 75 °C

Lokální funkce diagnostiky

Místní diagnostika	Napájecí napětí zelená LED
Místní diagnostika	ukazatel stavu I/O žlutá LED

Data kmenového vedení/připojovací data

Způsob připojení	Zástrčka M23
------------------	--------------

Skříňka pro snímače / akční členy - SACB-4/ 8-L-M23 - 1692417

Technické údaje

Data kmenového vedení/připojovací data

Utahovací moment zásuvné místo vedení senzoru/aktoru	0,4 Nm
--	--------

Údaje o materiálu

Materiál pouzdra	PA
Materiál kontakt	CuSn
Materiál povrch kontaktu	Ni/Au
Materiál držák kontaktu	PA
Materiál kontakt strana kmenového kabelu	Slitina mědi
Materiál povrch kontaktu strana kmenového kabelu	pozlacená
Materiál držák kontaktu strana kmenového kabele	PA
Materiál plášť závitů	PA
Materiál kroužek O	NBR

Přiřazení svorek

Zásuvné místo/pól = barva žíly nebo přípojka	1 / 4 (A) = 15
Zásuvné místo/pól = barva žíly nebo přípojka	1 / 2 (B) = 7
Zásuvné místo/pól = barva žíly nebo přípojka	2 / 4 (A) = 5
Zásuvné místo/pól = barva žíly nebo přípojka	2 / 2 (B) = 4
Zásuvné místo/pól = barva žíly nebo přípojka	3 / 4 (A) = 16
Zásuvné místo/pól = barva žíly nebo přípojka	3 / 2 (B) = 8
Zásuvné místo/pól = barva žíly nebo přípojka	4 / 4 (A) = 3
Zásuvné místo/pól = barva žíly nebo přípojka	4 / 2 (B) = 14
Zásuvné místo/pól = barva žíly nebo přípojka	1-4 / 1 (+ 24 V) = 19
Zásuvné místo/pól = barva žíly nebo přípojka	1-4 / 3 (0 V) = 6
Zásuvné místo/pól = barva žíly nebo přípojka	1-4 / 5 (PE) = 12

Normy a určování

Přípojka podle normy	CUL
Třída hořlavosti podle UL 94	V0

Klasifikace

eCl@ss

eCl@ss 4.0	27140815
eCl@ss 4.1	27140815
eCl@ss 5.0	27143423
eCl@ss 5.1	27143423
eCl@ss 6.0	27143423
eCl@ss 7.0	27449001
eCl@ss 8.0	27279219
eCl@ss 9.0	27440108

ETIM

ETIM 2.0	EC000200
----------	----------

Skříňka pro snímače / akční členy - SACB-4/ 8-L-M23 - 1692417

Klasifikace

ETIM

ETIM 3.0	EC001856
ETIM 4.0	EC002585
ETIM 5.0	EC002585


UNSPSC


UNSPSC 6.01	31261501
UNSPSC 7.0901	31261501
UNSPSC 11	31261501
UNSPSC 12.01	31261501
UNSPSC 13.2	31261501

Aprobace

UL Recognized / cUL Recognized / EAC / cULus Recognized /

Podrobnosti schválení

UL Recognized s 	
Jmenovité napětí UN	24 V
Jmenovitý proud IN	
mm ² /AWG/kcmil	22-16

cUL Recognized s 	
Jmenovité napětí UN	24 V
Jmenovitý proud IN	
mm ² /AWG/kcmil	22-16

EAC s

cULus Recognized s 

Příslušenství

Kmenové vedení osazené

Skříňka pro snímače / akční členy - SACB-4/ 8-L-M23 - 1692417

Příslušenství

RCK-TGUM/BL16+3/ 5,0PUR-U - 1684056



RCK-TGUM/BL16+3/10,0PUR-U - 1684069



RCK-TWUM/BL16+3/ 5,0PUR-U - 1684072



RCK-TWUM/BL16+3/10,0PUR-U - 1684085



V-RC/TGUM 13/KVD 13/LBL 16+3 - 1000042



V-RC/TWUM 13/KVD 13/LBL 16+3 - 1000044



Skříňka pro snímače / akční členy - SACB-4/ 8-L-M23 - 1692417

Příslušenství

Ochranný kryt

PROT-M12 - 1680539



MSK 1 - 1665897



MSK 2 - 1665907



KSK 1 - 1685013



Značení přístrojů

ZBN 18:UNBEDRUCKT - 2809128



Montážní nástroj

Skříňka pro snímače / akční členy - SACB-4/ 8-L-M23 - 1692417

Příslušenství

PLUSCON-RCS - 1665062



Momentový nástroj

TSD 04 SAC - 1208429



Šroubovací nástroj

SAC BIT M12-D15 - 1208432



SACC BIT M12-D20 - 1208445



Výkresy

Skříňka pro snímače / akční členy - SACB-4/ 8-L-M23 - 1692417

Výkres v měřítku

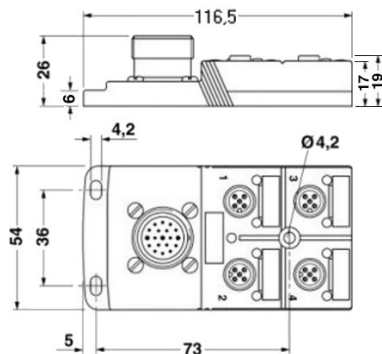
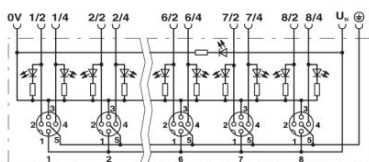
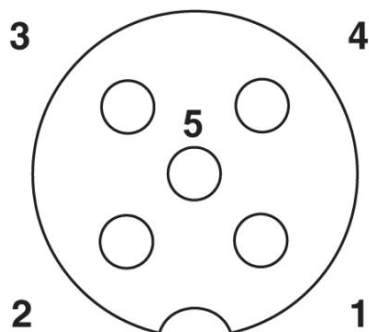


Schéma zapojení

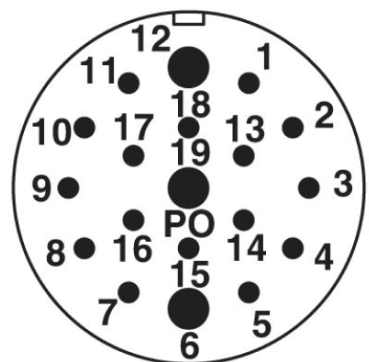


Schématický výkres



zásuvné místo M12 zásuvka, 5pólová

Schématický výkres



Zástrčka M23 kolík, 19pólová