

Skříňka pro snímače / akční členy - SACB-6/12-L-10,0PUR SCO - 1517152

Upozorňujeme, že zde uvedené údaje pocházejí z online katalogu. Úplné informace a údaje naleznete v uživatelské dokumentaci. Platí všeobecné podmínky použití pro stahování z internetu.
(<http://phoenixcontact.de/download>)



Skříňka pro snímače / akční členy, Aplikace: Standard, Typ připojení: Zásuvka M12 SPEEDCON Kov, Počet zásuvných míst: 6, Počet pólů: 5, Kódování: A - Standard, Obsazení zásuvného místa: dvojitě, ukazatel stavu: Ano, pnp; Připojka kmenového vedení: Pevná přípojka 180°, PUR/PVC, Délka vedení: 10 m, Stínění: ne

Vaše výhody

- Bezpečné v poli díky zalévanému pouzdru a vysokým krytím
- Flexibilní, decentralní svazkování signálů v kmenovém vedení
- Komfortně: Zvýšená dostupnost stroje díky rychlé a jednoduché diagnostice
- Úspora místa: Rozvodný box s dvojitým osazením pro dva senzory na jednom zásuvném místě
- Šetří čas s rychlospojku SPEEDCON



Obchodní data

package_quantity	1
GTIN	4017918967826

Technické údaje

Všeobecné

Jmenovité napětí	24 V DC
Provozní napětí maximálně U_{max}	30 V DC
Proudová zatížitelnost na V/V signál	2 A
Proudová zatížitelnost na jedno zásuvné místo	4 A
Jmenovitý proud celkově	12 A
Počet pólů	5
Počet zásuvných míst	6
Třída hořlavosti podle UL 94	V0
typ připojení senzoru/aktoru	Zásuvka M12 SPEEDCON

Okolní podmínky

Krytí	IP65
Krytí	IP67
Krytí	IP69K
Teplota prostředí (provoz)	-30 °C ... 90 °C
Teplota prostředí (provoz)	-40 °C ... 90 °C (při pevném položení)

Skříňka pro snímače / akční členy - SACB-6/12-L-10,0PUR SCO - 1517152

Technické údaje

Okolní podmínky

Teplota prostředí (provoz)	-5 °C ... 80 °C (při pohyblivém položení)
----------------------------	---

Lokální funkce diagnostiky

Místní diagnostika	Napájecí napětí zelená LED
Místní diagnostika	ukazatel stavu I/O žlutá LED

Parametry připojení kmenového vedení

Způsob připojení	Pevná přípojka
Délka kabelu	10 m
Utahovací moment zásuvné místo vedení senzoru/aktoru	0,4 Nm
Utahovací moment montážního šroubu pro upevnění pouzdra	0,5 Nm

Údaje o materiálu

Materiál pouzdra	PBT
Materiál zalévací hmoty	PUR
Materiál kontakt	Cu slitina
Materiál povrch kontaktu	pozlacená
Materiál držák kontaktu	PA
Materiál plášť závitů	Zinkový tlakový odlitek
Materiál povrchu pláště závitů	poniklovaný
Materiál kroužek O	NBR

Přřazení svorek

Zásuvné místo/pól = barva žíly nebo přípojka	1 / 4 (A) = WH
Zásuvné místo/pól = barva žíly nebo přípojka	1 / 2 (B) = GY/PK
Zásuvné místo/pól = barva žíly nebo přípojka	2 / 4 (A) = GN
Zásuvné místo/pól = barva žíly nebo přípojka	2 / 2 (B) = RD/BU
Zásuvné místo/pól = barva žíly nebo přípojka	3 / 4 (A) = YE
Zásuvné místo/pól = barva žíly nebo přípojka	3 / 2 (B) = WH/GN
Zásuvné místo/pól = barva žíly nebo přípojka	4 / 4 (A) = GY
Zásuvné místo/pól = barva žíly nebo přípojka	4 / 2 (B) = BN/GN
Zásuvné místo/pól = barva žíly nebo přípojka	5 / 4 (A) = PK
Zásuvné místo/pól = barva žíly nebo přípojka	5 / 2 (B) = WH/YE
Zásuvné místo/pól = barva žíly nebo přípojka	6 / 4 (A) = RD
Zásuvné místo/pól = barva žíly nebo přípojka	6 / 2 (B) = YE/BN
Zásuvné místo/pól = barva žíly nebo přípojka	1-6 / 1 (+ 24 V) = BN
Zásuvné místo/pól = barva žíly nebo přípojka	1-6 / 3 (0 V) = BU
Zásuvné místo/pól = barva žíly nebo přípojka	1-6 / 5 (PE) = GN/YE

Normy a určování

Označení normy	Konektor M12
Normy/předpisy	IEC 61076-2-101
Přípojka podle normy	CUL

Skříňka pro snímače / akční členy - SACB-6/12-L-10,0PUR SCO - 1517152

Technické údaje

Normy a určování

Třída hořlavosti podle UL 94	V0
------------------------------	----

Vedení

Typ kabelu	PUR/PVC černý
Typ kabelu (zkrácené označení)	PUR
Značka kabelu	LiYY11Y-HF
UL AWM Style	20549
Průřez vodiče	12x 0,5 mm ² (Signální vedení)
Průřez vodiče	3x 1 mm ² (Energetické vedení)
Signální vedení AWG	20
Napájecí napětí AWG	17
Stavba vodiče signálního vedení	28x 0,15 mm
stavba vodiče napájení	56x 0,15 mm
Průměr žíly, vč. izolace	1,5 mm ±0,1 mm (Signální vedení)
Průměr žíly, vč. izolace	2,1 mm ±0,1 mm (Energetické vedení)
Síla stěny izolace	≥ 0,15 mm (vnitřní plášť)
Síla stěny izolace	≥ 0,76 mm (Vnější plášť)
Celkové zkrucování	Žíly spletené do poloh
vnější plášť, barva	černá RAL 9005
Vnější průměr kabelu D	9,4 mm ±0,2 mm
Minimální poloměr ohybu, pevně položený	7,5 x D
Minimální poloměr ohybu, flexibilně položený	10 x D
Počet cyklů ohnutí	1500000
Poloměr ohnutí	94 mm
Dráha pojezdu	2 m
Rychlost pojezdu	2 m/s
Hmotnost kabelu	150,9 kg/km
Vnější plášť, materiál	PUR
Materiál vnitřní plášť	PVC
Materiál izolace žíly	PVC
Materiál vodič	čistý pramen Cu
Jmenovité napětí vedení	300 V
Zkušební napětí vedení	2000 V
Zvláštní vlastnosti	bez silikonu
Odolnost vůči plameni	EN 50265
Odolnost vůči olejům	podle VDE 0472 část 803
Jiná odolnost	dobře odolné proti kyselinám, louhům a rozpouštědlům
Teplota prostředí (provoz)	-40 °C ... 90 °C (kabel, pevné uložení)
Teplota prostředí (provoz)	-5 °C ... 80 °C (kabel, pohyblivé uložení)

Skříňka pro snímače / akční členy - SACB-6/12-L-10,0PUR SCO - 1517152

Klasifikace

eCl@ss

eCl@ss 4.0	27140815
eCl@ss 4.1	27140815
eCl@ss 5.0	27143423
eCl@ss 5.1	27143423
eCl@ss 6.0	27143423
eCl@ss 7.0	27449001
eCl@ss 8.0	27279219
eCl@ss 9.0	27440108

ETIM

ETIM 2.0	EC000200
ETIM 3.0	EC001856
ETIM 4.0	EC002585
ETIM 5.0	EC002585

UNSPSC

UNSPSC 6.01	31261501
UNSPSC 7.0901	31261501
UNSPSC 11	31261501
UNSPSC 12.01	31261501
UNSPSC 13.2	31261501

Aprobace

EAC / UL osvědčení / cUL osvědčení / cULus osvědčení /

Podrobnosti schválení

EAC s

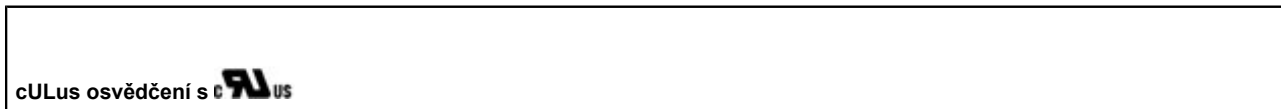
UL osvědčení s	
Jmenovité napětí UN	24 V
Jmenovitý proud IN	3 A
mm ² /AWG/kcmil	

cUL osvědčení s	
Jmenovité napětí UN	24 V
Jmenovitý proud IN	3 A

Skříňka pro snímače / akční členy - SACB-6/12-L-10,0PUR SCO - 1517152

Aprobace

mm ² /AWG/kcmil	



Příslušenství

Ochranný kryt

PROT-MS SCO - 1553129



Značení přístrojů

SS-ZB 17,5 WH - 0804963



SS-ZB 17,5 YE - 0804976



Popisky přístrojů, potištěné

SS-ZB 17,5 WH CUS - 0824468



Skříňka pro snímače / akční členy - SACB-6/12-L-10,0PUR SCO - 1517152

Příslušenství

SS-ZB 17,5 YE CUS - 0824469



Momentový nástroj

TSD 04 SAC - 1208429



TSD-M 1,2NM - 1212224



Šroubovací nástroj

TSD-M SAC-BIT ADAPTER - 1212600



SAC BIT M12-D15 - 1208432



Skříňka pro snímače / akční členy - SACB-6/12-L-10,0PUR SCO - 1517152

Příslušenství

SACC BIT M12-D20 - 1208445



Adaptér na nosnou lištu

UTA 107 - 2853983



Výkresy

Výkres v měřítku

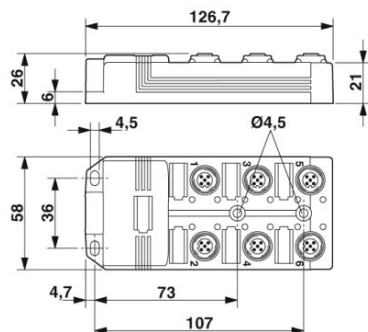
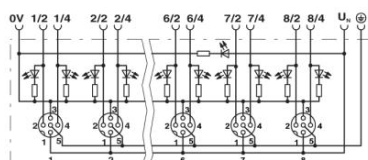
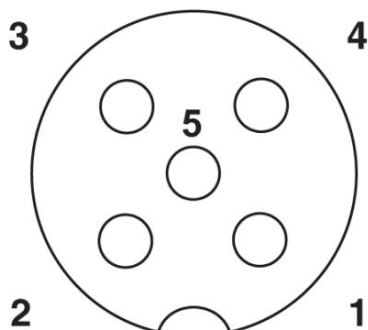


Schéma zapojení



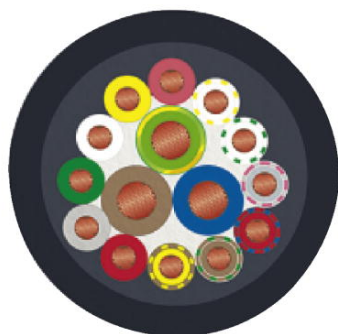
Skříňka pro snímače / akční členy - SACB-6/12-L-10,0PUR SCO - 1517152

Schématický výkres



zásuvné místo M12 zásuvka, 5pólová

Průřez kabelu



PUR/PVC černý [PUR]

Phoenix Contact 2016 © - all rights reserved
<http://www.phoenixcontact.com>