

Skříňka pro snímače / akční členy - SACB-6/12-L-C SCO - 1516810

Upozorňujeme, že zde uvedené údaje pocházejí z online katalogu. Úplné informace a údaje naleznete v uživatelské dokumentaci. Platí všeobecné podmínky použití pro stahování z internetu.
(<http://phoenixcontact.de/download>)



Skříňka pro snímače / akční členy, Aplikace: Standard, Typ připojení: Zásuvka M12 SPEEDCON Kov, Počet zásuvných míst: 6, Počet pólů: 5, Kódování: A - Standard, Obsazení zásuvného místa: dvojitě, ukazatel stavu: Ano, pnp; Připojka kmenového vedení: Výměnné šroubové připojení 180°, Stínění: ne

Vaše výhody

- Bezpečné v poli díky zalévanému pouzdru a vysokým krytím
- Flexibilní, decentrální svazkování signálů v kmenovém vedení
- Komfortně: Zvýšená dostupnost stroje díky rychlé a jednoduché diagnostice
- Úspora místa: Rozvodný box s dvojitým osazením pro dva senzory na jednom zásuvném místě
- Šetří čas s rychlospojku SPEEDCON
- Flexibilně: Rozvodný box s přípojným nástavcem pro osazení na místě



Obchodní data

package_quantity	1
GTIN	4017918967543

Technické údaje

Všeobecné

Jmenovité napětí	24 V DC
Provozní napětí maximálně U_{max}	30 V DC
Proudová zatížitelnost na V/V signál	2 A
Proudová zatížitelnost na jedno zásuvné místo	4 A
Jmenovitý proud celkově	10 A
Jmenovitý proud celkově	2x 8 A (bez oddělení potenciálů)
Počet pólů	5
Počet zásuvných míst	6
Třída hořlavosti podle UL 94	V0
typ připojení senzoru/aktoru	Zásuvka M12 SPEEDCON

Okolní podmínky

Krytí	IP65
Krytí	IP67
Krytí	IP69K
Teplota prostředí (provoz)	-30 °C ... 80 °C

Skříňka pro snímače / akční členy - SACB-6/12-L-C SCO - 1516810

Technické údaje

Lokální funkce diagnostiky

Místní diagnostika	Napájecí napětí na 1 modul zelená LED
Místní diagnostika	ukazatel stavu I/O žlutá LED

Data kmenového vedení/připojovací data

Způsob připojení	Výměnné šroubové připojení
Průřez vodiče min. (signál)	0,14 mm ²
Průřez vodiče max. (signál)	1,5 mm ²
Průřez vodiče AWG min. (signál)	26
Průřez vodiče AWG max. (signál)	16
Délka odizolování (signál)	7 mm
Průřez vodiče min. (energie)	0,14 mm ²
Průřez vodiče max. (energie)	1,5 mm ²
Průřez vodiče AWG min. (energie)	26
Průřez vodiče AWG max. (energie)	16
Vnější průměr vedení min.	7 mm
Vnější průměr vedení max.	12 mm
Délka odizolovacího pláště	50 mm (Kmenové vedení)
Utahovací moment šroubu víka	0,35 Nm
Utahovací moment čepičková matice	2,5 Nm
Utahovací moment zásuvné místo vedení senzoru/aktoru	0,4 Nm
Utahovací moment montážního šroubu pro upevnění pouzdra	0,5 Nm

Údaje o materiálu

Materiál pouzdra	PBT
Materiál zalévací hmoty	PUR
Materiál kontakt	Cu slitina
Materiál povrch kontaktu	pozlacená
Materiál držák kontaktu	PA
Materiál kontakt strana kmenového kabelu	Slitina mědi
Materiál povrch kontaktu strana kmenového kabelu	pozlacená
Materiál držák kontaktu strana kmenového kabele	PA 66 V0
Materiál plášť závitu	Zinkový tlakový odlitek
Materiál povrchu pláště závitu	poniklovaný
Materiál kroužek O	NBR

Přiřazení svorek

Zásuvné místo/pól = barva žíly nebo přípojka	1 / 4 (A) = 1 / 4
Zásuvné místo/pól = barva žíly nebo přípojka	1 / 2 (B) = 1 / 2
Zásuvné místo/pól = barva žíly nebo přípojka	2 / 4 (A) = 2 / 4
Zásuvné místo/pól = barva žíly nebo přípojka	2 / 2 (B) = 2 / 2
Zásuvné místo/pól = barva žíly nebo přípojka	3 / 4 (A) = 3 / 4
Zásuvné místo/pól = barva žíly nebo přípojka	3 / 2 (B) = 3 / 2
Zásuvné místo/pól = barva žíly nebo přípojka	4 / 4 (A) = 4 / 4

Skříňka pro snímače / akční členy - SACB-6/12-L-C SCO - 1516810

Technické údaje

Přiřazení svorek

Zásuvné místo/pól = barva žíly nebo přípojka	4 / 2 (B) = 4 / 2
Zásuvné místo/pól = barva žíly nebo přípojka	5 / 4 (A) = 5 / 4
Zásuvné místo/pól = barva žíly nebo přípojka	5 / 2 (B) = 5 / 2
Zásuvné místo/pól = barva žíly nebo přípojka	6 / 4 (A) = 6 / 4
Zásuvné místo/pól = barva žíly nebo přípojka	6 / 2 (B) = 6 / 2
Zásuvné místo/pól = barva žíly nebo přípojka	1-6 / 1 (+ 24 V) = U _N
Zásuvné místo/pól = barva žíly nebo přípojka	1-6 / 3 (0 V) = 0 V
Zásuvné místo/pól = barva žíly nebo přípojka	1-6 / 5 (PE) = PE

Normy a určování

Označení normy	Konektor M12
Normy/předpisy	IEC 61076-2-101
Přípojka podle normy	CUL
Třída hořlavosti podle UL 94	V0

Klasifikace

eCl@ss

eCl@ss 4.0	27140815
eCl@ss 4.1	27140815
eCl@ss 5.0	27143423
eCl@ss 5.1	27143423
eCl@ss 6.0	27143423
eCl@ss 7.0	27449001
eCl@ss 8.0	27279219
eCl@ss 9.0	27440108

ETIM

ETIM 2.0	EC000200
ETIM 3.0	EC001856
ETIM 4.0	EC002585
ETIM 5.0	EC002585

UNSPSC

UNSPSC 6.01	31261501
UNSPSC 7.0901	31261501
UNSPSC 11	31261501
UNSPSC 12.01	31261501
UNSPSC 13.2	31261501

Aprobace

Skříňka pro snímače / akční členy - SACB-6/12-L-C SCO - 1516810

Aprobace


Podrobnosti schválení

EAC s

s

UL osvědčení s	
Jmenovité napětí UN	24 V
Jmenovitý proud IN	3 A
mm ² /AWG/kcmil	

cUL osvědčení s	
Jmenovité napětí UN	24 V
Jmenovitý proud IN	3 A
mm ² /AWG/kcmil	

cULus osvědčení s 

Příslušenství

Přípojný nástavec bez kmenového kabelu

SACB-C-H180 8/16 SCO - 1516713



Kabely, metrové zboží

SACB-12X0,5/ 3X1,0-50,0 PUR - 1503360



Skříňka pro snímače / akční členy - SACB-6/12-L-C SCO - 1516810

Příslušenství

Ochranný kryt

PROT-MS SCO - 1553129



Značení přístrojů

SS-ZB 17,5 WH - 0804963



SS-ZB 17,5 YE - 0804976



Popisky přístrojů, potišťené

SS-ZB 17,5 WH CUS - 0824468



SS-ZB 17,5 YE CUS - 0824469



Skříňka pro snímače / akční členy - SACB-6/12-L-C SCO - 1516810

Příslušenství

Momentový nástroj

TSD 04 SAC - 1208429



TSD-M 1,2NM - 1212224



TSD 25 SAC - 1212315



TSD-M 3NM - 1212225



Šroubovací nástroj

TSD-M SAC-BIT ADAPTER - 1212600



Skříňka pro snímače / akční členy - SACB-6/12-L-C SCO - 1516810

Příslušenství

SAC BIT M12-D15 - 1208432



SACC BIT M12-D20 - 1208445



SZK PZ1 VDE - 1206450



SAC BIT HOOD-W 24 - 1212486



SF-BIT-PZ 1-50 - 1212591



Adaptér na nosnou lištu

Skříňka pro snímače / akční členy - SACB-6/12-L-C SCO - 1516810

Příslušenství

UTA 107 - 2853983



Výkresy

Výkres v měřítku

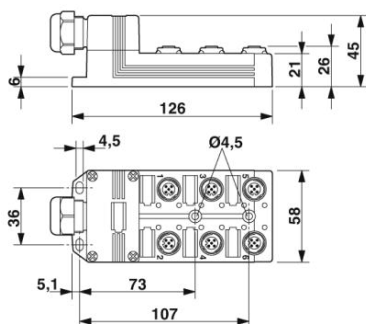
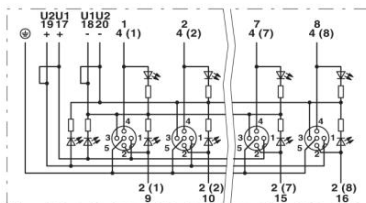
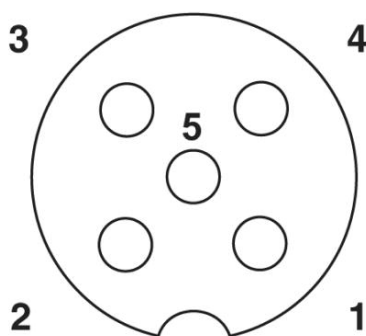


Schéma zapojení



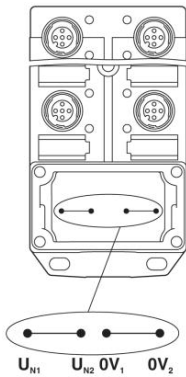
Schématický výkres



zásuvné místo M12 zásuvka, 5pólová

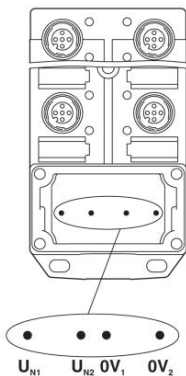
Skříňka pro snímače / akční členy - SACB-6/12-L-C SCO - 1516810

Schématický výkres



Potenciál UN1 a UN2 můstkovaný. Přiřazení potenciálu: UN1 = UN2 = zásuvná místa 1,2,3,4,5,6.

Schématický výkres



Potenciál oddělený. Přiřazení potenciálu: UN1 = zásuvná místa 1,3,5 a UN2 = zásuvná místa 2,4,6.

Phoenix Contact 2016 © - all rights reserved
<http://www.phoenixcontact.com>