

Skříňka pro snímače / akční členy - SACB-4/ 4-L-10,0PUR SCO - 1517097

Upozorňujeme, že zde uvedené údaje pocházejí z online katalogu. Úplné informace a údaje naleznete v uživatelské dokumentaci. Platí všeobecné podmínky použití pro stahování z internetu.
(<http://phoenixcontact.de/download>)



Skříňka pro snímače / akční členy, Aplikace: Standard, Typ připojení: Zásuvka M12 SPEEDCON Kov, Počet zásuvných míst: 4, Počet pólů: 4, Kódování: A - Standard, Obsazení zásuvného místa: jednoduché, ukazatel stavu: Ano, pnp; Přípojka kmenového vedení: Pevná přípojka 180°, PUR/PVC, Délka vedení: 10 m, Stínění: ne

Vaše výhody

- Bezpečné v poli díky zalévanému pouzdru a vysokým krytím
- Flexibilní, decentrální svazkování signálů v kmenovém vedení
- Komfortně: Zvýšená dostupnost stroje díky rychlé a jednoduché diagnostice
- Šetří čas s rychlospojkou SPEEDCON



Obchodní data

package_quantity	1
GTIN	4017918967765

Technické údaje

Všeobecné

Jmenovité napětí	24 V DC
Provozní napětí maximálně U_{max}	30 V DC
Proudová zatížitelnost na V/V signál	2 A
Proudová zatížitelnost na jedno zásuvné místo	4 A
Jmenovitý proud celkově	12 A
Počet pólů	4
Počet zásuvných míst	4
Třída hořlavosti podle UL 94	V0
typ připojení senzoru/aktoru	Zásuvka M12 SPEEDCON

Okolní podmínky

Krytí	IP65
Krytí	IP67
Krytí	IP69K
Teplota prostředí (provoz)	-30 °C ... 90 °C
Teplota prostředí (provoz)	-40 °C ... 90 °C (při pevném položení)
Teplota prostředí (provoz)	-5 °C ... 80 °C (při pohyblivém položení)

Skříňka pro snímače / akční členy - SACB-4/ 4-L-10,0PUR SCO - 1517097

Technické údaje

Lokální funkce diagnostiky

Místní diagnostika	Napájecí napětí zelená LED
Místní diagnostika	ukazatel stavu I/O žlutá LED

Parametry připojení kmenového vedení

Způsob připojení	Pevná přípojka
Délka kabelu	10 m
Utahovací moment zásuvné místo vedení senzoru/aktoru	0,4 Nm
Utahovací moment montážního šroubu pro upevnění pouzdra	0,5 Nm

Údaje o materiálu

Materiál pouzdra	PBT
Materiál zalévací hmoty	PUR
Materiál kontakt	Cu slitina
Materiál povrch kontaktu	pozlacená
Materiál držák kontaktu	PA
Materiál plášť závitů	Zinkový tlakový odlitek
Materiál povrchu pláště závitů	poniklovaný
Materiál kroužek O	NBR

Přřazení svorek

Zásuvné místo/pól = barva žíly nebo přípojka	1 / 4 (A) = WH
Zásuvné místo/pól = barva žíly nebo přípojka	2 / 4 (A) = GN
Zásuvné místo/pól = barva žíly nebo přípojka	3 / 4 (A) = YE
Zásuvné místo/pól = barva žíly nebo přípojka	4 / 4 (A) = GY
Zásuvné místo/pól = barva žíly nebo přípojka	1-4 / 1 (+ 24 V) = BN
Zásuvné místo/pól = barva žíly nebo přípojka	1-4 / 3 (0 V) = BU
Zásuvné místo/pól = barva žíly nebo přípojka	1-4 / 5 (PE) = GN/YE

Normy a určování

Označení normy	Konektor M12
Normy/předpisy	IEC 61076-2-101
Přípojka podle normy	CUL
Třída hořlavosti podle UL 94	V0

Vedení

Typ kabelu	PUR/PVC černý
Typ kabelu (zkrácené označení)	PUR
Značka kabelu	LiYY11Y-HF
UL AWM Style	20549
Průřez vodiče	4x 0,34 mm ² (Signální vedení)
Průřez vodiče	3x 0,75 mm ² (Energetické vedení)
Signální vedení AWG	22
Napájecí napětí AWG	18

Skříňka pro snímače / akční členy - SACB-4/ 4-L-10,0PUR SCO - 1517097

Technické údaje

Vedení

Stavba vodiče signálního vedení	19x 0,15 mm
stavba vodiče napájení	42x 0,15 mm
Průměr žíly, vč. izolace	1,3 mm ±0,1 mm (Signální vedení)
Průměr žíly, vč. izolace	1,8 mm ±0,1 mm (Energetické vedení)
Celkové zkrucování	Žíly spletené do poloh
vnější plášť, barva	černá RAL 9005
Tloušťka stěny vnitřní plášť	≥ 0,15 mm
Tloušťka stěny vnější plášť	≥ 0,38 mm
Vnější průměr kabelu D	6,9 mm ±0,2 mm
Minimální poloměr ohybu, pevně položený	7,5 x D
Minimální poloměr ohybu, flexibilně položený	10 x D
Počet cyklů ohnutí	1500000
Poloměr ohnutí	69 mm
Dráha pojezdu	2 m
Rychlost pojezdu	2 m/s
Hmotnost kabelu	77,9 kg/km
Vnější plášť, materiál	PUR
Materiál vnitřní plášť	PVC
Materiál izolace žíly	PVC
Materiál vodič	čistý pramen Cu
Jmenovité napětí vedení	300 V
Zkušební napětí vedení	2000 V
Zvláštní vlastnosti	bez silikonu
Odolnost vůči plameni	EN 50265
Odolnost vůči olejům	podle VDE 0472 část 803
Jiná odolnost	dobře odolné proti kyselinám, louhům a rozpouštědlům
Teplota prostředí (provoz)	-40 °C ... 90 °C (kabel, pevné uložení)
Teplota prostředí (provoz)	-5 °C ... 80 °C (kabel, pohyblivé uložení)

Klasifikace

eCl@ss

eCl@ss 4.0	27140815
eCl@ss 4.1	27140815
eCl@ss 5.0	27143423
eCl@ss 5.1	27143423
eCl@ss 6.0	27143423
eCl@ss 7.0	27449001
eCl@ss 8.0	27279219
eCl@ss 9.0	27440108

Skříňka pro snímače / akční členy - SACB-4/ 4-L-10,0PUR SCO - 1517097

Klasifikace

ETIM

ETIM 2.0	EC000200
ETIM 3.0	EC001856
ETIM 4.0	EC002585
ETIM 5.0	EC002585

UNSPSC

UNSPSC 6.01	31261501
UNSPSC 7.0901	31261501
UNSPSC 11	31261501
UNSPSC 12.01	31261501
UNSPSC 13.2	31261501

Aprobace


EAC / UL osvědčení / cUL osvědčení / cULus osvědčení /

Podrobnosti schválení

EAC s

UL osvědčení s	
Jmenovité napětí UN	24 V
Jmenovitý proud IN	3 A
mm ² /AWG/kcmil	

cUL osvědčení s	
Jmenovité napětí UN	24 V
Jmenovitý proud IN	3 A
mm ² /AWG/kcmil	

cULus osvědčení s 
--

Příslušenství

Ochranný kryt

Skříňka pro snímače / akční členy - SACB-4/ 4-L-10,0PUR SCO - 1517097

Příslušenství

PROT-MS SCO - 1553129



Značení přístrojů

SS-ZB 17,5 WH - 0804963



SS-ZB 17,5 YE - 0804976



Popisky přístrojů, potišťené

SS-ZB 17,5 WH CUS - 0824468



SS-ZB 17,5 YE CUS - 0824469



Skříňka pro snímače / akční členy - SACB-4/ 4-L-10,0PUR SCO - 1517097

Příslušenství

Momentový nástroj

TSD 04 SAC - 1208429



TSD-M 1,2NM - 1212224



Šroubovací nástroj

TSD-M SAC-BIT ADAPTER - 1212600



SAC BIT M12-D15 - 1208432



SACC BIT M12-D20 - 1208445



Skříňka pro snímače / akční členy - SACB-4/ 4-L-10,0PUR SCO - 1517097

Příslušenství

Adaptér na nosnou lištu

UTA 107 - 2853983



Výkresy

Výkres v měřítku

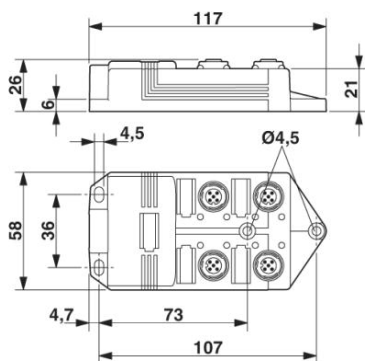
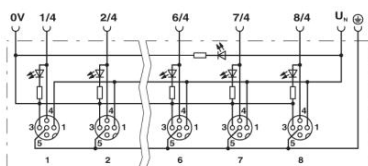
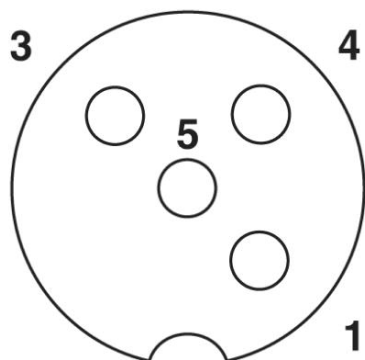


Schéma zapojení



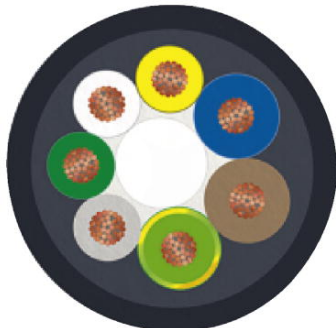
Schématický výkres



zásuvné místo M12 zásuvka, 4pólová

Skříňka pro snímače / akční členy - SACB-4/ 4-L-10,0PUR SCO - 1517097

Průřez kabelu



PUR/PVC černý [PUR]

Phoenix Contact 2016 © - all rights reserved
<http://www.phoenixcontact.com>