

## Držák na zvukovou aparaturu naklápěcí, s pohonem

**SPEAKA  
PROFESSIONAL**

**Obj. č.: 43 91 78**

### Vážení zákazníci,

děkujeme Vám za Vaši důvěru a za nákup výklopného stropního TV držáku SpeakA. Tento návod k obsluze je součástí výrobku. Obsahuje důležité pokyny k uvedení výrobku do provozu a k jeho obsluze. Jestliže výrobek předáte jiným osobám, dbejte na to, abyste jim odevzdali i tento návod.

Ponechejte si tento návod, abyste si jej mohli znovu kdykoliv přečíst!

### Rozsah dodávky

- Stropní držák
- Deska VESA
- Vrtací šablona
- 2 x nástavec VESA E
- 2 x nástavec VESA F
- 2 x dekorativní kryt
- 4 x šroub M5x14
- 4 x šroub M6x14
- 4 x šroub M8x20
- 4 x šroub M6x30
- 4 x šroub M8x30
- 6 x šroub ST6,3 x 55
- 4 x podložka D5
- 4 x podložka D6
- 4 x podložka D8
- 8 x distanční vložka (malá)
- 4 x distanční vložka (velká)
- 6 x hmoždinka (beton)
- 2 x lepicí úchyt kabelu
- 2 x ochranná trubice kabelů (1 m)
- 16 x utahovací páska
- IR přijímač
- Dálkové ovládání
- Napájecí adaptér (24 V, 1,5 A)
- Návod k obsluze

### Účel použití

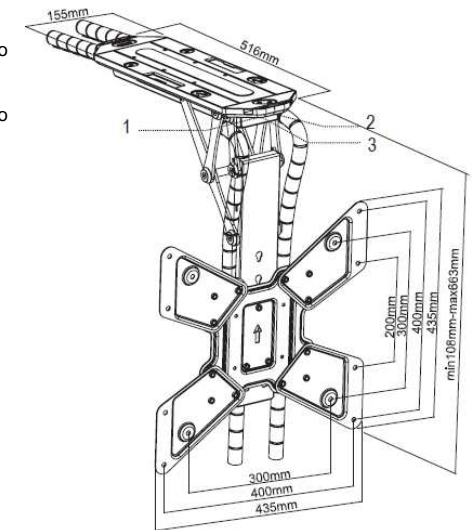
Stropní TV držák se používá k namontování vhodného typu TV přijímače na strop místnosti. Držák je vybaven motorem, který lze ovládat dálkovým ovladačem a nastavit tak jeho polohu. K napájení používejte pouze napájecí adaptér, který je součástí dodávky. Napájecí adaptér připojujte pouze k zásuvce elektrického proudu 100 - 240 V AC, 50/60 Hz. TV přijímač, který se připevní na držák, nesmí přesahovat rozměry a hmotnost uvedenou níže v části „Technické údaje“.

### Vlastnosti

- Motorizovaný stropní držák monitorů a TV
- Vhodný na rovné a oblé stropy
- Dálkové ovládání s dosahem 6 m
- K ovládání držáku lze naprogramovat také univerzální ovladač TV

### Provozní prvky

1. Zdička pro připojení infračerveného přijímače
2. Zdička pro připojení nízkonapětového konektoru
3. LED



### Příprava k instalaci

Montáž na strop je přípustná pouze za předpokladu, že to dovoluje stav povrchu, na který se má držák instalovat a že je vhodný k danému účelu. Za normálních okolností se k tomuto účelu nehodí lehké, tenké stropy nebo stropy ze sádkartonových desek s nestabilní strukturou.

U některých specializovaných prodejců však můžete zakoupit speciální hmoždinky, které slouží pro tento typ instalace. V případě pochybností se poraďte s odborníkem na montáž.

V závislosti na materiálu základny (např. beton) se musí použít vhodný montážní materiál (šrouby, hmoždinky, atd.). Přiložené hmoždinky a šrouby jsou vhodné jen pro pevné stropy. Speciální šrouby a hmoždinky nejsou součástí dodávky stropního TV držáku a musí se zakoupit zvlášť podle druhu a charakteru montážního povrchu.

- Místo instalace si dobře naplánujte, aby byl stropní TV držák s připevněným TV přijímačem po dokončení instalace ve správné poloze.
- V případě potřeby použijte vodováhu.

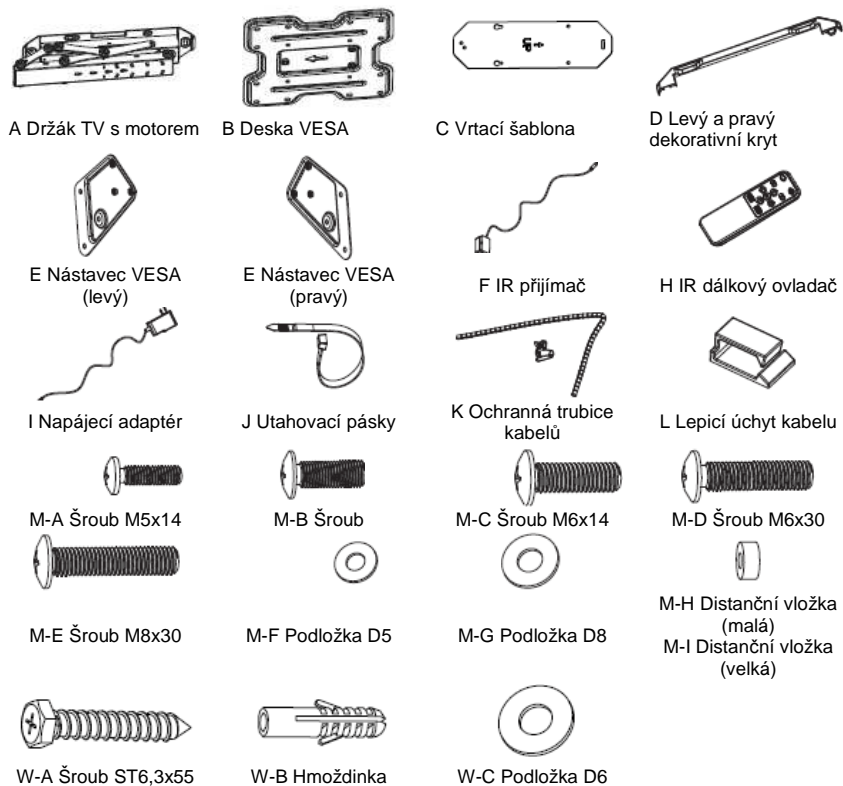


**Při vrtání a šroubování do stropu dejte pozor, abyste nepoškodili kabely nebo trubky, které můžou být pod povrchem. Pokud se nedopatřením navrtají elektrické kabely, dochází k životu nebezpečnému zásahu elektrickým proudem!**

- Zvláštní pozornost věnujte bezpečnosti při používání elektrických nástrojů (např. vrtačky) a kvůli vlastní bezpečnosti používejte ochranné brýle. Během práce nenoste prsteny a jiné šperky.
- Zabezpečte, aby se během instalace v prostoru pod stropním TV držákem a/nebo TV přijímačem nepohybovaly žádné osoby.

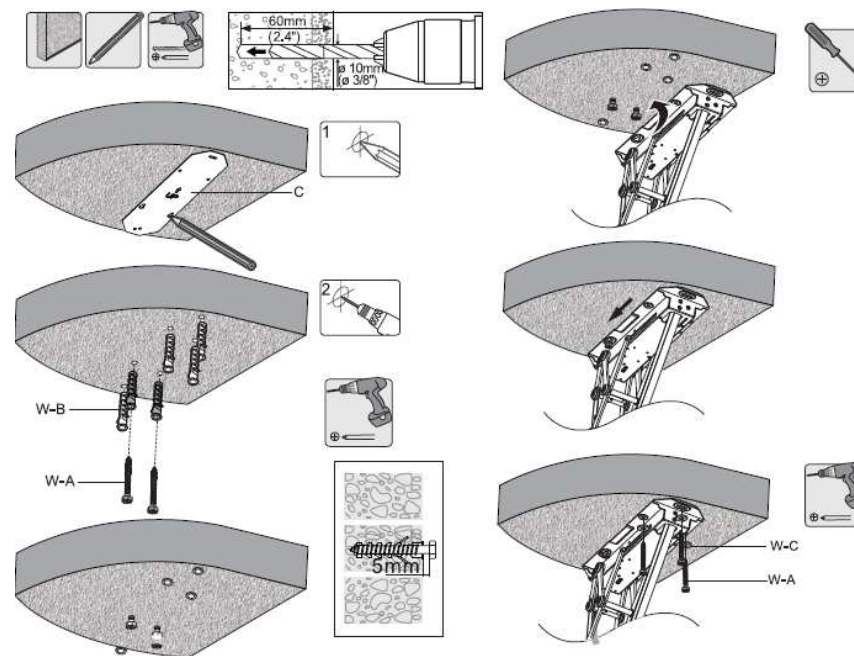
## Instalace

### a) Seznam dílů



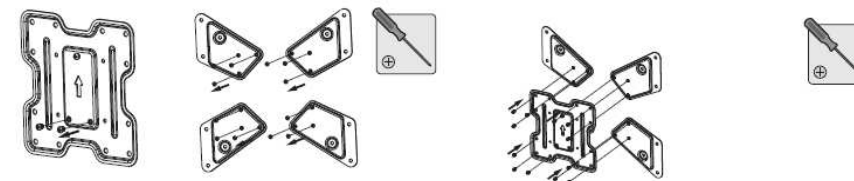
### b) Připevnění stropního držáku s pohonem na strop

Začněte připevněním stropního držáku (A) na betonový, zděný nebo jiný strop a použijte přitom šroubky a hmoždinky, které jsou součástí dodávky (viz výše). Postup instalace je stejný i v případě obých stropů.



- Použijte přiloženou vrtací šablonu a označte si pozice pro vyvrtání otvorů. Vyvrtané otvory musí mít správný průměr a hloubku (viz údaje na výše uvedeném nákresu).
- Vložte do otvorů 2 šroubky a nechte je asi 5 mm vyčnívat ze stropu.
- Pokud se chystáte držák TV namontovat na jiný než zděný nebo betonový strop (např. na dřevěný), postupujte stejně, ale použijte šrouby bez hmoždinek a otvory udělejte o něco menší (šířka 4,5 mm a hloubka 55 mm).
- V případě montáže držáku TV na jiný lehký konstrukční materiál, použijte montážní prvky, které se hodí pro daný typ materiálu.
- Nasuňte držák na šroubky, které vyčnívají ze stropu, a našroubujte zbývající šroubky, jak ukazuje výše uvedený obrázek.
- Vyrovnejte držák do správné polohy a šrouby dotáhněte křížovým šroubovákem.

### c) Montáž nástavce VESA

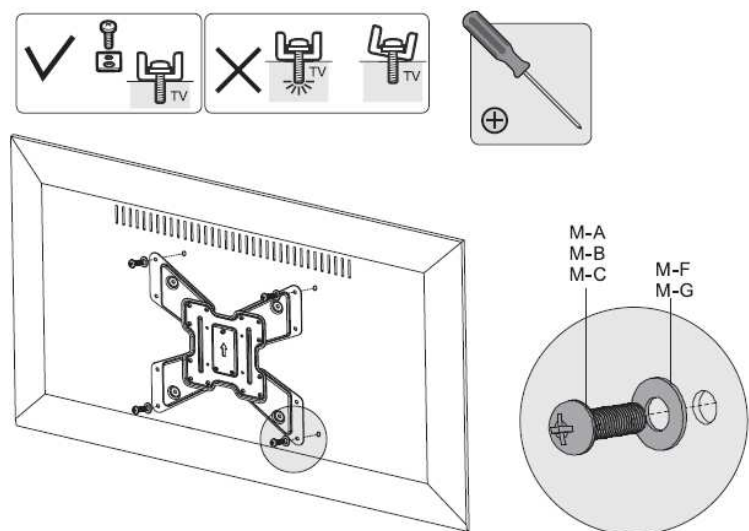


- Odstraňte z desky VESA (B) 2 vložené šroubky (viz více uvedený obrázek) a uschovejte si je na bezpečném místě, dokud nebude vše hotovo pro připevnění TV k držáku.
- Odstraňte šrouby z VESA nástavců (E a F).
- Připevněte k desce VESA (B) 4 VESA nástavce, které jste právě odstranili (viz více uvedený obrázek). Dávejte pozor na správnou polohu nástavců a šrouby příliš neutahujte.

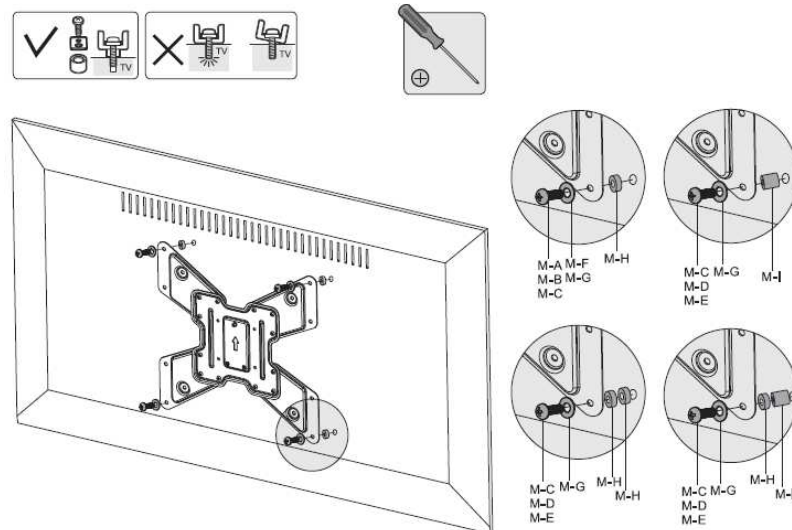
#### d) Připevnění VESA nástavců k TV

- Položte TV přijímač na rovný, měkký a čistý podklad, obrazovkou směrem dolů. Na obrazovku se nesmí tlačit, aby se nepoškrábala. Povrch drahého nábytku chraňte vhodnou podložkou nebo nějakou přikrývkou.
- Pokud je zadní strana televizoru plochá, našroubujte VESA nástavce přímo na TV (monitor). V případě, že je zadní strana TV přijímače zakřivená, můžete vložit mezi desku a zadní stranu televizoru distanční vložky, které jsou součástí montážní sady (M-H, nebo M-I). Na níže uvedených obrázcích jsou uvedeny 4 různé možnosti.

#### Monitory s plochou zadní stranou



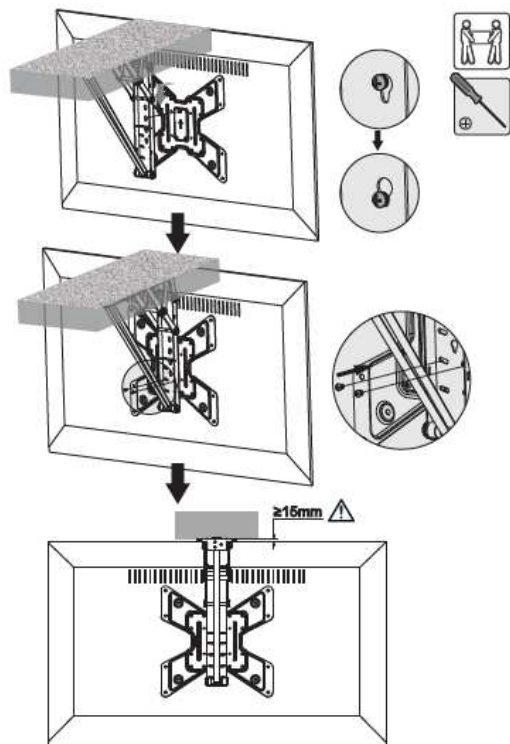
#### Monitory se zakřivenou zadní stranou



- Před upevněním nástavce VESA se přesvědčte, na zadní straně monitoru jsou vhodné montážní otvory.
- Obvykle je před namontováním TV přijímače na stropní držák potřebné odstranit stávající stojan TV. Postupujte přitom podle návodu k obsluze svého TV přijímače. V závislosti na modelu je stojan k TV buď přišroubován, nebo je nasunut a uchycen zářádkou.
- Při montáži VESA nástavce na zadní stranu monitoru dávejte pozor, abyste použili správné šrouby. Nejenže musí mít typ závitu, který je vhodný pro TV přijímač, ale zároveň nesmí být příliš dlouhé, protože jinak poškodí TV přijímač.
- Šroubky však nesmí být ani příliš krátké, protože by nezajistily bezpečné připojení. Musí se zašroubovat do závitu na TV přijímači alespoň 5 otočeními o 360°.
- Šrouby, které budete potřebovat k montáži držáku a TV jsou součástí dodávky, ale v závislosti na typu televize, kterou používáte, se může stát, že budete muset zakoupit ještě jiné šroubky. Při utahování šroubků nepoužívejte sílu a šrouby nepřetácejte, protože v opačném případě se může TV přijímač poškodit a přijmete o záruku!
- Pokud máte pochybnosti ohledně správné délky šroubů, doporučujeme Vám, abyste se obrátili na výrobce svého TV přijímače nebo na jiného odborníka.



## e) Připevnění TV (monitoru) k držáku

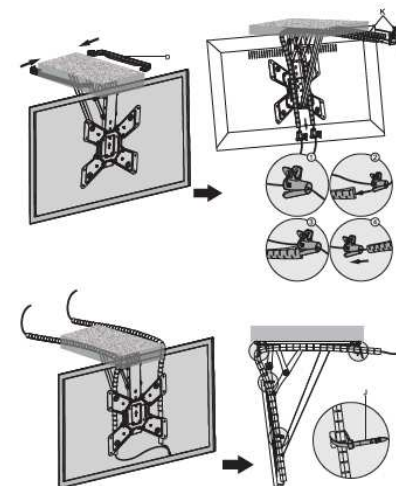


- **VAROVÁNÍ!** Dejte pozor, abyste dodrželi správný postup montáže, protože jinak se může TV nebo držák uvolnit a výsledkem bude značná škoda nebo poranění.
- Opěrné rameno držáku (A) musí být v svislé poloze.
- Odstraňte z desky VESA (B) 2 šroubky v dolní části (jsou umístěny oproti sobě).
- Zbylý šroubek musí zůstat v desce a cca 3 – 4 cm vyčnívat.
- Zavěste TV/monitor šroubkem v desce VESA do jednoho z otvorů ve tvaru klíčové dírky na stropním držáku. Můžete si vybrat 4 různé montážní polohy.

→ V závislosti na velikosti a tvaru TV přijímače bude rozumné, když Vám s instalací bude pomáhat další osoba, která může například podržet TV přijímač, zatímco k němu budete připevňovat stropní držák.

Do oválních otvorů na desce VESA vložte další 2 šroubky a zašroubujte je. Pokud jste TV/monitor připevnili v požadované poloze, utáhněte všechny 3 šroubky křížovým šroubovákem.

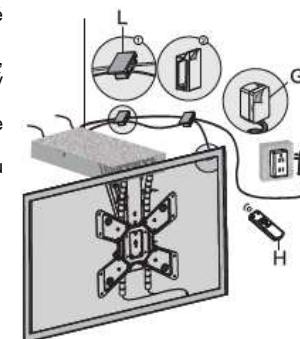
- Připojte k TV přijímači všechny potřebné kabely (např. video, anténu a napájecí kabel). Abyste kabely chránili, uložte je do ochranné trubice (K).
- Ujistěte se, že kabely jsou v trubici dostatečně volně a nemůžou se zaseknout, aby s držákem a s TV dalo volně pohybovat.
- Pro upevnění kabelů použijte utahovací pásy. Pokud jste připojili všechny kabely, nasadte na obě strany stropního držáku dekorativní kryty (D).



## Obsluha držáku

### a) Připojení napájecího adaptéru a IR přijímače

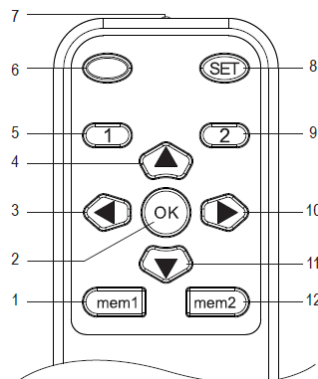
- Nainstalujte IR přijímač (G) na vhodné místo v přímé viditelnosti s dálkovým ovladačem.
- Vyberte vhodné místo pro vedení napájecího kabelu (I), (asi 1,2 m dlouhý) a úchyt kabelu (L) nalepte na čistý a pevný povrch.
- Připojte kabel IR přijímače do přípojovací zdíčky na jednotce pohonu držáku (1).
- Připojte nízkonapěťový konektor napájecího kabelu do zdíčky napájení na jednotce pohonu držáku (2).
- Rozsvítí se LED kontrolka (3).
- Napájecí adaptér zapojte do zásuvky elektrického proudu.



## b) Obsluha dálkového ovládání

→ Nepoužívejte stropní držák, dokud jste nedokončili jeho montáž podle pokynů v návodu k obsluze. Nastavení držáku upravujte jen pomocí vestavěného motoru, protože jinak se může pohybový mechanismus zaseknout.

1. Tlačítko **mem 1**
2. Tlačítko **OK**
3. Tlačítko ◀ (žádná funkce)
4. Tlačítko ▲
5. Tlačítko 1
6. LED
7. LED kontrolka IR přenosu
8. Tlačítko **SET**
9. Tlačítko 2
10. Tlačítko ▼
11. Tlačítko ▶ (žádná funkce)
12. Tlačítko **mem 2**



## c) Kalibrace výchozí polohy stropního držáku

- Po připojení stropního držáku k napájení uslyšíte pípnutí. Pokud jste nainstalovali stropní držák na vodorovnou plochu, bude výchozí poloha držáku vodorovná. V případě, že jste stropní držák nainstalovali na oblý strop, nebo do jiné než vodorovné polohy, budete muset kalibrovat úhel pro výchozí polohu. Postupujte následujícím způsobem:
- Stiskněte a asi 5 sekund podržte tlačítko 1 (5) na dálkovém ovládání (H). Opakujte tento krok pětkrát a stropní držák si automaticky nastaví aktuální polohu jako výchozí polohu.

→ Stropní držák se musí kalibrovat jen v případě, že jste ho namontovali na oblý povrch.

- Pokud chcete výchozí polohu stropního držáku resetovat na vodorovnou polohu, stiskněte a podržte tlačítko **OK** (2). Po resetování uslyšíte pípnutí.

## d) Ovládání polohy stropního držáku

- Pro pohyb TV přijímače směrem nahoru stiskněte tlačítko ▲ (4).
- Pro pohyb TV přijímače směrem dolů stiskněte tlačítko ▼ (10).
- Pro zastavení monitoru v aktuální poloze stiskněte tlačítko **OK**.

## e) Uložení polohy monitoru do paměti

- Stisknutím tlačítka ▲ (4) nebo ▼ (10) posuňte monitor nahoru nebo dolů. Pokud se monitor dostane do požadované polohy, stiskněte tlačítko **OK**. Poté stiskněte a 5 sekund podržte tlačítko **mem 1** (1). Stropní držák dvakrát pípne a aktuální poloha je uložena v paměti.
- Pro nastavení druhé polohy (např. když chcete, aby se stropní držák přesunul do jiné polohy, pokud se TV vypne) opakujte stejný postup a namísto tlačítka **mem 1** stiskněte tlačítko **mem 2** (12).
- Pro přesun stropního držáku do první polohy, stiskněte tlačítko 1 (5) a poté stiskněte **OK**. Monitor se přesune do nastavené polohy a zastaví se. Uslyšíte pípnutí.
- Pro přesun stropního držáku do druhé polohy, stiskněte tlačítko 2 (9) a poté stiskněte **OK**.

## f) Manuální ovládání

- Ve výchozí poloze je stropní držák (A) sklopen ke stropu. Ztlačte lehce na monitor (stropní držák) směrem dozadu a pusťte ho. Zapne se motor a nastaví monitor do přednastavené výchozí polohy.

## g) Naprogramování univerzálního dálkového ovladače

→ Stropní držák nelze správně ovládat bez dálkového ovládání, protože bez ovladače nemůžete měnit nastavení. Pokud dojde ke ztrátě původního ovladače, můžete naprogramovat univerzální ovladač a použít ho k ovládání stropního držáku.

- Stiskněte a 5 sekund podržte tlačítko **SET** (8), dokud se nerozsvítí LED kontrolka (6) na dálkovém ovládání.
- Stiskněte tlačítko **OK** (2). Zapne se LED kontrolka na IR přijímači (G) a uslyšíte pípnutí. Systém je nyní v režimu párování.
- K naprogramování tlačítka ▲ (4) stiskněte a podržte tlačítko ▼ na dálkovém ovladači. Uslyšíte dvě pípnutí a LED kontrolka IR přijímači (G) začne blikat.
- Přepněte univerzální dálkový ovladač do režimu párování (viz návod k obsluze univerzálního dálkového ovladače).
- Nasměrujte univerzální dálkový ovladač na IR přijímač a stiskněte a podržte tlačítko, které chcete propojit s funkcí tlačítka ▲, až dokud neuslyšíte tři pípnutí. LED kontrolka na IR přijímači začne rychle blikat.
- Stiskněte tlačítko **OK** (2) a uslyšíte 4 pípnutí. LED kontrolka na IR přijímači se vypne. Tlačítko ▲ je nyní propojeno s příslušným tlačítkem na univerzálním dálkovém ovladači. Pokud uslyšíte jen jedno pípnutí, propojení nefunguje a výše uvedené kroky se musí opakovat.
- Při programování dalších tlačítek opakujte výše uvedené kroky. Naprogramovat lze jen tlačítka ▲, ▼ (10) a **OK**.
- Pro vymazání nastavení naprogramovaných tlačítek stiskněte a 4 sekundy podržte tlačítko 1 a opakujte tento postup 4x. Předchozí nastavení tlačítek se vymaže.
- Pokud znovu naprogramujete tlačítko, aniž byste předtím vymazali nastavení, předchozí nastavení se přepíše novým nastavením.

→ Pokud se v průběhu 20 sekund nestiskne žádné tlačítko, režim párování na dálkovém ovládání se automaticky ukončí.

## Čištění a údržba



K čištění nikdy nepoužívejte agresivní čisticí prostředky, čisticí líh nebo chemické roztoky, protože by mohlo dojít k poškození povrchu nebo i k narušení funkčnosti výrobku.

- Před čištěním výrobku vždy odpojte stropní držák a připojený monitor od napájení.
- K čištění použijte suchý hadřík, který nepouští vlákna.
- Výrobek nevyžaduje v zásadě žádnou údržbu. Z času na čas (cca 1x za 3 měsíce) zkontroluje jen, zda všechny šrouby drží pevně na svých místech. Z důvodu úprav nastavení a pohybu stropního držáku a monitoru se můžou šrouby časem uvolnit.
- Kromě toho by se měl stropní držák kontrolovat 1x za rok, aby se zajistil jeho bezpečný provoz. Vztahuje se to zejména na kabely a kabelová připojení, pohybový mechanismus a elektrické komponenty (jako napájecí adaptér) a jejich připojení.

## Recyklace



Elektronické a elektrické produkty nesmějí být vyhazovány do domovních odpadů. Likviduje odpad na konci doby životnosti výrobku přiměřeně podle platných zákonných ustanovení.

**Šetřete životní prostředí! Přispějte k jeho ochraně!**

## Manipulace s bateriemi a akumulátory



Nenechávejte baterie (akumulátory) volně ležet. Hrozí nebezpečí, že by je mohly spolknout děti nebo domácí zvířata! V případě spolknutí baterií vyhledejte okamžitě lékaře! Baterie (akumulátory) nepatří do rukou malých dětí! Vyteklé nebo jinak poškozené baterie mohou způsobit poleptání pokožky. V takovém případě použijte vhodné ochranné rukavice! Dejte pozor nato, že baterie nesmějí být zkratovány, odhazovány do ohně nebo nabíjeny! V takovýchto případech hrozí nebezpečí exploze! Nabíjet můžete pouze akumulátory.



Vybité baterie (již nepoužitelné akumulátory) jsou zvláštním odpadem a nepatří do domovního odpadu a musí být s nimi zacházeno tak, aby nedocházelo k poškození životního prostředí!



K těmto účelům (k jejich likvidaci) slouží speciální sběrné nádoby v prodejnách s elektrospotřebiči nebo ve sběrných surovinách!

**Šetřete životní prostředí!**

## Technické údaje

### a) Stropní držák TV

Možnosti připevnění VESA	200 x 200 mm, 400 x 200 mm, 300 x 300 mm, 400 x 400 mm
Velikost uhlopříčky TV přijímače	58,42 – 140 cm (23" – 55")
Úhel náklonu	+3° až -3° (od nulové úrovně)
Nosnost	Max. 30 kg
Úhel sklopení ramena	0 až 75°
Délka kabelu	2 m
Provozní a skladovací podmínky	Teplota: -30 až +80 °C Relativní vlhkost: 1 – 80%
Rozměry (Š x V x H)	557 x 435 x 108 mm (v nerozloženém stavu)
Hmotnost	7,5 kg

### b) Dálkové ovládání

Napájení	2 x baterie AAA, 1,5 V
Dosah dálkového ovládání	6 m (v otevřeném prostoru)

### c) Napájecí adaptér

Vstupní napětí a proud	100 – 240 V AC, 50/60 Hz, max. 2 A
Výstupní napětí a proud	24 V DC, 1,5 A
Délka kabelu	1,2 m

## Záruka

Na výklopný stropní TV držák SpeaKa s motorizovaným pohonem poskytujeme **záruku 24 měsíců**. Záruka se nevztahuje na škody, které vyplývají z neodborného zacházení, nehody, opotřebení, nedodržení návodu k obsluze nebo změn na výrobku, provedených třetí osobou.

Překlad tohoto návodu zajistila společnost Conrad Electronic Česká republika, s. r. o.

Všechna práva vyhrazena. Jakékoliv druhy kopii tohoto návodu, jako např. fotokopie, jsou předmětem souhlasu společnosti Conrad Electronic Česká republika, s. r. o. Návod k použití odpovídá technickému stavu při tisku! **Změny vyhrazeny!**

© Copyright Conrad Electronic Česká republika, s. r. o.

VAL/03/2017