

## Čistička vzduchu GL 3107

sygonix®

Obj. č.: 146 24 95



### Vážení zákazníci,

děkujeme Vám za Vaši důvěru a za nákup čističky vzduchu Sygonix GL 3107. Tento návod k obsluze je součástí výrobku. Obsahuje důležité pokyny k uvedení výrobku do provozu a k jeho obsluze. Jestliže výrobek předáte jiným osobám, dbejte na to, abyste jim odevzdali i tento návod.

Ponechejte si tento návod, abyste si jej mohli znovu kdykoliv přečíst!

### Účel použití

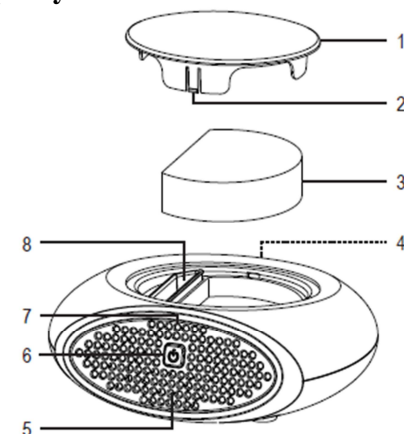
Výrobek je určen k čištění vzduchu v místnosti. Generuje vysoké množství záporně nabitých iontů (anionů) a odstraňuje ze vzduchu prachové částice, viry, bakterie, roztoče a zápachy. Čistička vzduchu je vybavena také vonnou komorou pro přidání esenciálních olejů. Napájí se přes USB.

### Rozsah dodávky

- Čistička vzduchu
- USB napájecí kabel
- Napájecí USB adaptér
- Návod k obsluze



### Popis a ovládací prvky



- |   |                           |
|---|---------------------------|
| 1. Víko                                 | 5. Výstup vzduchu         |
| 2. Dlouhá zarážka                       | 6. Přepínač zap. a vyp.   |
| 3. aktivní uhlíkový filtr               | 7. LED kontrolka stavu    |
| 4. Připojení napájení (na zadní straně) | 8. Komora s vonnou náplní |

### Umístění

- Položte výrobek na rovný a pevný podklad.
- Proudění vzduchu z větracího otvoru (5) nesmí nic překážet.
- Nastavte čističku tak, aby výstup vzduchu směřoval doprostřed místnosti.

### Obsluha výrobku



Pokud trpíte na astma nebo bronchitidu, poraďte se před použitím výrobku se svým ošetřujícím lékařem.



Výrobek generuje v průběhu provozu malé množství ozónu. Za normálních okolností to nemá na lidský organizmus žádný vliv. Pokud se však v místnosti vyskytuje nějaká osoba, která je citlivá na ozón, výrobek okamžitě vypněte, odpojte od proudu a otevřete okno. V průběhu provozu se mohou objevit určité elektrické výboje, které způsobují slabé praskání. Je to normální a nejedná se o závadu. Během provozu se může vytvářet také nepatrný zápach, který je cítit jako půda po dešti. Je to normální a nejedná se o závadu.

- Ubezpečte se, že výrobek je ve vypnutém stavu. Přepínač zap. a vyp. (6) nesmí být stisknut, ale musí vyčnívat z pláště výrobku.
- Zapojte nízkonapěťový konektor USB kabelu do zdířky pro připojení napájení (4).
- USB konektor kabelu zapojte do příslušné zdířky na napájecím adaptéru.
- Zapojte napájecí adaptér do běžné domovní zásuvky elektrického proudu.



Výrobek můžete zapojit také přímo do USB portu na počítači nebo do vhodného USB adaptéru ve vozidle. V takovém případě se však nejdříve přesvědčte, že USB port poskytuje dostatečný proud.

- Stiskněte přepínač zapnutí a vypnutí, aby se výrobek zapnul. Rozsvítí se LED kontrolka stavu (7) a výrobek začne okamžitě vytvářet aniony, které proudí z větracího otvoru do místnosti.
- Po použití výrobek vypněte, a pokud ho nebudete delší čas používat, odpojte napájecí adaptér od síťové zásuvky.

## Výměna filtru a komora s vonnou náplní

- Ubezpečte se, že výrobek je ve vypnutém stavu.
- Opatrně odstraňte víko (1).
- Pokud filtr (a teda i výrobek) začne produkovat nepříjemný zápach, uhlíkový filtr (3) vyměňte. Odstraňte starý filtr a nahraďte ho novým filtrem stejného typu. Nový filtr ořežte, aby měl stejné rozměry, jako starý filtr.
- Do komory (8) nalijte několik kapek oblíbeného esenciálního oleje. Uvnitř komory je malá houbička, do které se olej absorbuje. Vůně oleje proudí vzduchovým otvorem do místnosti, i když se výrobek nezapne. Pokud se však výrobek zapne, účinek proudění vonné esence je mnohem výraznější.
- Nasadte znovu víko pod úhlem, aby krátká zarážka zapadla do otvoru na zadní straně a opatrně ho zatlačte dolů, až dlouhá zarážka (2) zapadne do otvoru v přední části.

## Řešení problémů

Problém	Řešení
Nesvítili LED kontrolka stavu. Výrobek se nezapíná.	Zkontrolujte správné připojení napájecího kabelu.
Proudění vzduchu je slabší a hluk výraznější.	Vyměňte filtr a vyčistěte otvor proudění vzduchu.

## Bezpečnostní předpisy, údržba a čištění

Z bezpečnostních důvodů a z důvodů registrace (CE) neprovádějte žádné zásahy do čističky vzduchu. Případné opravy svěřte odbornému servisu. Nevystavujte tento výrobek přílišné vlhkosti, nenamáčejte jej do vody, nevystavujte jej vibracím, otřesům a přímému slunečnímu záření. Tento výrobek a jeho příslušenství nejsou žádné dětské hračky a nepatří do rukou malých dětí! Nenechávejte volně ležet obalový materiál. Fólie z umělých hmot představují nebezpečí pro děti, neboť by je mohly spolknout.



Pokud si nebudete vědět rady, jak tento výrobek používat a v návodu nenajdete potřebné informace, spojte se s naší technickou poradnou nebo požádejte o radu kvalifikovaného odborníka.

K čištění pouzdra používejte pouze měkký, mírně vodou navlhčený hadřík. Nepoužívejte žádné prostředky na drhnutí nebo chemická rozpouštědla (ředidla barev a laků), neboť by tyto prostředky mohly poškodit povrch a pouzdro výrobku.

## Recyklace



Elektronické a elektrické produkty nesmějí být vhažovány do domovních odpadů. Likviduje odpad na konci doby životnosti výrobku přiměřeně podle platných zákonných ustanovení.

**Šetřete životní prostředí! Přispějte k jeho ochraně!**

## Technické údaje

### a) Čistička vzduchu

Napájení:	5 V DC přes USB
Spotřeba:	2 W
Vhodná velikost místnosti:	Max. 10 m <sup>2</sup>
Aniony:	>1 milion/m <sup>3</sup>
Materiál pláště:	ABS
Provozní podmínky:	Teplota: 0°C až +45 °C Relativní vlhkost vzduchu: 20% až 80%
Skladovací podmínky:	Teplota: -10°C až +60 °C Relativní vlhkost vzduchu: 20% až 85%
Rozměry (Š x V x H):	144 x 60 x 130 mm
Hmotnost:	220 g

### b) Napájecí adaptér

Vstupní napětí:	100 – 240 V AC, 50/60 Hz
Výstupní napětí:	5 V DC
Výstupní proud:	0,5 A



## Záruka

Na čističku vzduchu Sygonix GL 3107 poskytujeme **záruku 24 měsíců**. Záruka se nevztahuje na škody, které vyplývají z neodborného zacházení, nehody, opotřebení, nedodržení návodu k obsluze nebo změn na výrobku, provedených třetí osobou.

Příklad tohoto návodu zajistila společnost Conrad Electronic Česká republika, s. r. o.

Všechna práva vyhrazena. Jakékoliv druhy kopií tohoto návodu, jako např. fotokopie, jsou předmětem souhlasu společnosti Conrad Electronic Česká republika, s. r. o. Návod k použití odpovídá technickému stavu při tisku! **Změny vyhrazeny!**

© Copyright Conrad Electronic Česká republika, s. r. o.

VAL/02/2017