

## Nástěnné hodiny do koupelny 60.4513.02



Obj. č. 148 77 85

### Vážený zákazníku,

Děkujeme Vám za Vaši důvěru a za nákup nástěnných hodin s měřením vnitřní teploty.

Tento návod k obsluze je součástí výrobku. Obsahuje důležité pokyny k uvedení přístroje do provozu a k jeho obsluze. Jestliže výrobek předáte jiným osobám, dbejte na to, abyste jim odevzdali i tento návod.

Ponechte si tento návod, abyste si jej mohli znovu kdykoliv přečíst!

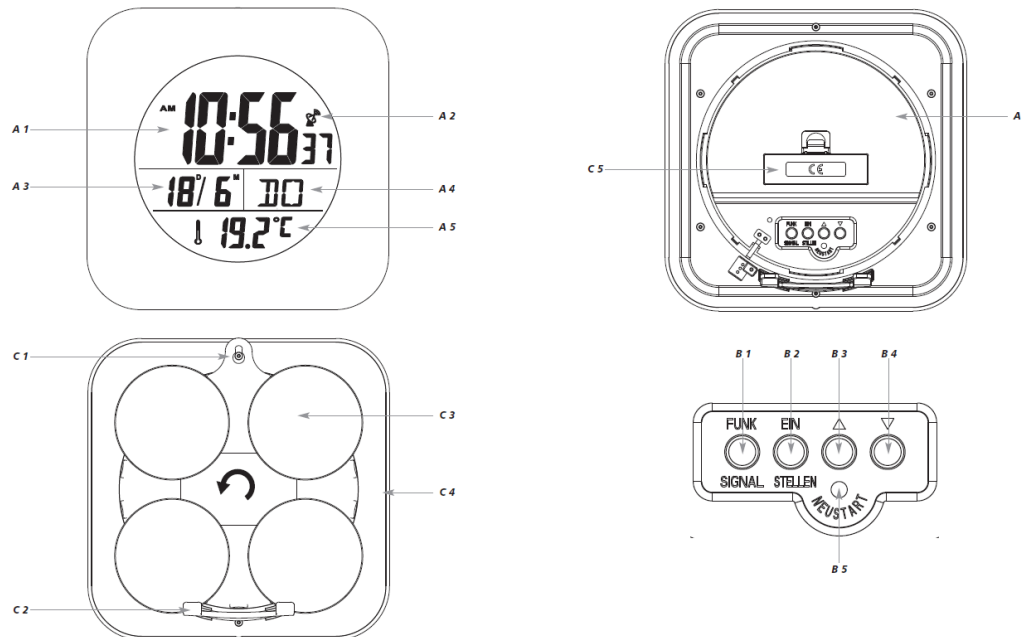
### Účel použití

Tento produkt slouží k přehlednému sdělení informací o čase, jakož i vnitřní teplotě a navíc lze nastavit i alarm časový/teplotní. Prostřednictvím zabudovaného DCF přijímače se nastavuje čas i datum automaticky. Zařízení je určeno pro provoz ve vnitřním prostředí, musí být zabráněno kontaktu s vlhkostí, např. v koupelnách. Tyto hodiny jsou určeny výhradě pro provoz na baterie. Nepoužívejte žádný jiný zdroj napájení. Vhodné baterie jsou specifikovány v kapitole „Technické údaje“.

### Vlastnosti

- Velmi přehledný displej se zobrazením dnů v týdnu a data.
- Přesný čas díky DCF příjmu a možnost ručního nastavení.
- Měření vnitřní teploty.
- Vhodné k montáži na stěnu nebo postavení na stůl.
- 4 velké přísavky.

### Popis a ovládací prvky



- (A1) Čas se sekundami
- (A2) DCF symbol
- (A3) Datum
- (A4) Den v týdnu
- (A5) Vnitřní teplota

- (B1) Funk/Signal tlačítko
- (B2) Tlačítko Einstellen
- (B3) Tlačítko nahoru
- (B4) Tlačítko dolů
- (B5) Tlačítko Neustart

- (C1) Oko pro zavěšení
- (C2) Stojan
- (C3) 4 přísavky
- (C4) Kryt
- (C5) Příhrádka baterií (pod krytem)

### Uvedení do provozu

- Postavte hodiny na stůl.
- Otevřete kryt pootočením krytu o 45° doleva.
- Vložte 2 baterie typu AA 1,5 V, dbejte přitom na správnou polaritu (plus/+ a minus/ -).
- A nasadte zpět kryt, který pootočením o 45° doprava zajistíte. Ujistěte se, že oko pro zavěšení je na středu.
- Na displeji se zobrazí vnitřní teplota.
- Odstraňte z hodin krycí fólii.
- Hodiny jsou připraveny k provozu.
- Hodiny začnou poté vyhledávat DCF signál. Začne blikat napravo nahoře na LCD displeji symbol rádiového přenosu pro vyhledání aktuálního času. Postavte nástěnné hodiny tak, aby byly pokud možno daleko od elektrických/elektronických přístrojů, kabelů, zásuvek nebo kovových součástí. Mají negativní vliv na příjem DCF- signálu, není pak možné provést automatickou synchronizaci data a času. Jakmile hodiny přijmou rádiový signál, to zpravidla trvá 3-10 minut, na displeji se zobrazí aktuální čas a DCF symbol zůstane na displeji svítit. K příjmu DCF signálu vždy dochází v 1:00, 2:00 a 3:00 hodiny ráno. Pokud není do 3:00 hodin signál přijat, pokoušejí se hodiny signál přijmout až do 5:00 hodin.
- Jestliže není možný automatický příjem DCF signálu, můžete provést ruční pokus o jeho příjem.
- Stiskněte tlačítko FUNK/SIGNAL.
- DCF symbol začne blikat.
- Jsou 3 možnosti zobrazení symbolu DCF:



Blikající – příjem je aktivní

Trvalý – velmi dobrý příjem

Žádný symbol – Příjem je deaktivován

- Pokud nemohou hodiny zachytit DCF signál (např. z důvodu rušení, vzdálenosti od vysílače, atd.), lze čas nastavit ručně. DCF symbol se ztratí a hodiny poté fungují jako klasické quartz hodiny (Viz Ruční nastavení).
- Pokud začne displej blednout nebo pokud se začnou ztrácet segmenty displeje, jsou baterie slabé a je třeba je vyměnit dle popisu výše. Abyste zajistili co nejdelší provozuschopnost hodin, použijte alkalické baterie.
- Uzavřete zpět kryt bateriového pouzdra (C2). Vpravo dole na displeji bliká rádiový symbol a nástěnné hodiny vyhledávají venkovní senzor.



Můžete použít i akumulátor 1,2 V, ale z důvodu menšího napětí (1,5 V u alkalických baterií) a nižší kapacity bude doba provozu kratší.

## Rádiový signál DCF-77

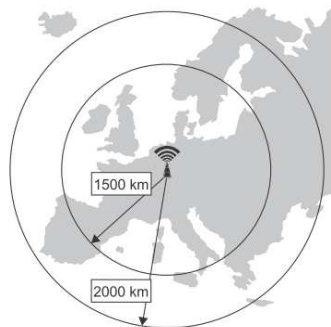
DCF-77 je rozhlasový vysílač zakódovaných časových znaků, který je šířen v pásmu dlouhých vln (77,5 kHz) a jehož dosah je cca 1 500 km. Tento vysílač, který je umístěn v Mainflingenu poblíž Frankfurtu nad Mohanem, šíří a kóduje časový signál DCF-77 z césiových atomových hodin z Fyzikálně-technického institutu v Braunschweigu. Odchylna tohoto času činí méně než 1 sekundu za 1 milion let.

Tento rádiový časový signál automaticky zohledňuje astronomicky podmíněné opravy času (letní a normální neboli zimní čas), přestupné roky a změny data. Pokud se Vaše hodiny budou nacházet v dosahu příjmu z tohoto vysílače, pak začnou tento časový signál přijímat, provedou jeho dekódování a budou po celý rok zobrazovat přesný čas a to nezávisle na letním nebo na normálním (zimním) čase.

Zkratka DCF znamená následující:

D (Deutschland = Německo),

C (označení pásma dlouhých vln) a F (frankfurtský region).



Příjem tohoto rádiového časového signálu DCF-77 je závislý na zeměpisných a stavebních podmínkách.

V normálních podmínkách lze tento signál zachytit bez problému až do vzdálenosti 1 500 km od vysílače ve Frankfurtu nad Mohanem (za ideálních podmínek až do vzdálenosti 2 000 km od tohoto vysílače). V noci mívají atmosférické poruchy obvykle nižší intenzitu a příjem tohoto signálu je možný téměř na všech místech. Stačí jediný příjem během dne (i v noci), aby hodiny udržely nastavený čas s odchylkou menší než 1 sekunda.

V normálních podmínkách (v bezpečné vzdálenosti od zdrojů rušení, jako jsou např. televizní přijímače, monitory počítačů) trvá zachycení časového signálu několik minut. Pokud by hodiny tento signál nezachytily (nebo bude-li příjem rušený), pak je třeba, abyste provedli kontrolu podle následujících bodů:

- 1) Přemístíte se s hodinami na jiné místo a pokuste se o nové zachycení signálu DCF-77.
- 2) Vzdálenost hodin od zdrojů rušení, jako jsou monitory počítačů nebo televizní přijímače, by měla být při příjmu tohoto signálu alespoň 1,5 až 2 metry. Nedávejte hodiny při příjmu časového signálu do blízkosti kovových dveří, okenních rámu nebo jiných kovových konstrukcí či předmětů (pračky, sušičky, chladničky atd.).
- 3) V prostorách ze železobetonových konstrukcí (sklepy, výškové domy atd.) je příjem signálu DCF-77 podle podmínek slabší. V externích případech podržte hodiny poblíž okna nebo jimi otočte zadní/přední stranou směrem k vysílači.

## Obsluha

- Stiskněte a podržte stisknuté tlačítko nahoru nebo dolů při příslušném nastavení pro rychlejší změnu hodnot.
- Tlačítka jsou pod krytem.
- Přístroj automaticky opouští režim nastavení jestliže není stisknuté žádné tlačítko po dobu 15 sekund.

## Ruční nastavení

- Stiskněte a podržte stisknuté tlačítko Einstellen v normálním režimu na 2 sekundy. Pomocí tlačítek nahoru nebo dolů vyberte 12 nebo 24-hodinový formát zobrazení času. Při 12hodinovém formátu je u času navíc zobrazeno AM nebo PM (po 12 hodině).
- Stiskněte opětovně tlačítko EINSTELLEN pro nastavení v následujícím pořadí: Časové pásmo (výchozí 00), hodiny, minuty, rok, měsíc, den a jazyk dne v týdnu (výchozí - GE (německy)). Pro nastavování použijte opět tlačítka nahoru nebo dolů.
- Nastavení potvrďte stisknutím tlačítka EINSTELLEN.
- V okamžiku úspěšného přijetí DCF signálu je ručně nastavený čas přenastaven na přesný DCF čas.

## Nastavení časového pásma

- V tomto nastavení lze provádět korekci časového pásma v rozsahu (-12/+12).
- Nastavení časového pásma je nutné v zemích, kde lze sice přijmout DCF signál, ale jejich časové pásmo je rozdílné od Německa (např. +1 = jedna hodina později).
- Na displeji se zobrazí 00.
- Stiskněte tlačítko nahoru nebo dolů.
- Nastavení potvrďte stisknutím tlačítka EINSTELLEN.

## Nastavení jazyka dne v týdnu

- V tomto nastavení si můžete vybrat jazyk zobrazení dne v týdnu: Německy (GE), Anglicky (EN), Italsky (IT), Francouzsky (FR), Holandsky (DU), Španělsky (SP) a Dánsky (DA).

## Montáž

Pro umístění nástěnných hodin na stůl vyklopte na zadní straně nástěnných hodin výklopný stojánek (C2).

Postavte produkt pouze na stabilní a dostatečně velkou plochu.

Dále je také instalace možná na stěnu. Okna pro zavěšení (C1) na zadní straně indikátorové jednotky slouží k zavěšení např. na hřebíček nebo malou skobičku.

Při umístění hodin na nábytek je vhodné použít podklad, aby nemohl být nábytek znehodnocen např. povrchovými otlaky nebo škrábanci.

Přísavky lze použít pouze na hladný povrch, např. sklo nebo dlaždice.

## Řešení problémů

Nákupem těchto rádiem řízených hodin Jumbo jste získali výrobek moderního designu a funkčně spolehlivý. Nicméně přesto se může stát, že se setkáte s problémy a níže naleznete způsoby řešení, jakými minimalizujete možné příčiny.

### Hodiny se neseřizují s DCF nebo pouze občas přijmou DCF signál:

- Vzdálenost od DCF vysílače je geograficky příliš velká.
- Přemístíte výrobek dál od zdrojů rušení, jakými jsou TV sestavy, počítače nebo mikrovlnné trouby.
- Vyvarujte se umístění hodin v blízkosti velkých kovových předmětů, které mohou odstínit příjem signálu. Více informací naleznete v kapitole „Rádiový signál DCF-77“.
- Pro seřízení umístěte hodiny do blízkosti okna a nasměrujte zadní stranu hodin směrem na Frankfurt (Německo).
- Ponechte hodiny zapnuté přes noc, abyste se vyhnuli atmosférickému rušení.
- Stiskněte na tlačítko FUNK/SIGNAL pro aktivaci příjmu DCF signálu.

### Nesprávné údaje na displeji

- Vyměňte baterie.
- Použijte špičatý nástroj pro stisknutí tlačítka NEUSTART.

### Zobrazená teplota je nesprávná

- Hodiny jsou vystaveny přímému slunečnímu záření.
- Hodiny jsou umístěny v blízkosti zdroje tepla (přímotop, radiátor, elektronické zařízení, atd.).

### Na displeji jsou zobrazeny skvrny

- Displej byl vystaven mechanickému namáhání. Skvrny by měly samovolně zmizet, to může chvíli trvat, v závislosti na okolní teplotě.

## Bezpečnostní předpisy, údržba a čištění

Z bezpečnostních důvodů a z důvodů registrace (CE) neprovádějte žádné zásahy do nástěnných hodin. Případné opravy svěřte odbornému servisu. Nevystavujte tento výrobek přílišné vlhkosti, nenamáčejte jej do vody, nevystavujte jej vibracím, otřesům a přímému slunečnímu záření. Tento výrobek a jeho příslušenství nejsou žádné dětské hračky a nepatří do rukou malých dětí! Nenechávejte volně ležet obalový materiál. Fólie z umělých hmot představují veliké nebezpečí pro děti, neboť by je mohly spolknout.



Pokud si nebudete vědět rady, jak tento výrobek používat a v návodu nenajdete potřebné informace, spojte se s naší technickou poradnou nebo požádejte o radu kvalifikovaného odborníka.

K čištění pouzdra používejte pouze měkký, mírně vodou navlhčený hadřík. Nepoužívejte žádné prostředky na drhnutí nebo chemická rozpouštědla (ředidla barev a laků), neboť by tyto prostředky mohly poškodit displej a pouzdro hodin.

## Manipulace s bateriemi a akumulátory



Nenechávejte baterie (akumulátory) volně ležet. Hrozí nebezpečí, že by je mohly spolknout děti nebo domácí zvířata! V případě spolknutí baterií vyhledejte okamžitě lékaře! Baterie (akumulátory) nepatří do rukou malých dětí! Vytéklé nebo jinak poškozené baterie mohou způsobit poleptání pokožky. V takovémto případě použijte vhodné ochranné rukavice! Dejte pozor nato, že baterie nesmějí být zkratovány, odhazovány do ohně nebo nabíjeny! V takovýchto případech hrozí nebezpečí exploze! Nabíjet můžete pouze akumulátory.



Vybité baterie (již nepoužitelné akumulátory) jsou zvláštním odpadem a nepatří do domovního odpadu a musí být s nimi zacházeno tak, aby nedocházelo k poškození životního prostředí! K těmto účelům (k jejich likvidaci) slouží speciální sběrné nádoby v prodejnách s elektrospotřebiči nebo ve sběrných surovinách!



**Šetřete životní prostředí!**

## Recyklace



Elektronické a elektrické produkty nesmějí být vhažovány do domovních odpadů. Likviduje odpad na konci doby životnosti výrobku přiměřeně podle platných zákonných ustanovení.

**Šetřete životní prostředí! Přispějte k jeho ochraně!**

## Technické údaje

Napájení ..... 3V/DC (2x 1,5V baterie typu AA (nejsou součástí dodávky))  
Formát času ..... DCF  
Rozsah měření teploty ..... -10°C až +50°C  
Rozměry (Ø x H) ..... 170 x 60 (86) mm  
Hmotnost ..... 360 g (pouze výrobek)

## Záruka

Na tyto DCF nástěnné hodiny poskytujeme **záruku 24 měsíců**.

Záruka se nevztahuje na škody, které vyplývají z neodborného zacházení, nehody, opotřebení, nedodržení návodu k obsluze nebo změn na výrobku, provedených třetí osobou.

Příklad tohoto návodu zajistila společnost Conrad Electronic Česká republika, s. r. o.

Všechna práva vyhrazena. Jakékoliv druhy kopií tohoto návodu, jako např. fotokopie, jsou předmětem souhlasu společnosti Conrad Electronic Česká republika, s. r. o. Návod k použití odpovídá technickému stavu při tisku! **Změny vyhrazeny!**

© Copyright Conrad Electronic Česká republika, s. r. o.

REI/6/2018