



CZ NÁVOD K OBSLUZE

Digitální multimetr VC-440 E

VOLTcraft.



Obj. č.: 150 02 06

Vážení zákazníci,

děkujeme Vám za Vaši důvěru a za nákup digitálního multimetru Voltcraft VC-440 E. Tento návod k obsluze je součástí výrobku. Obsahuje důležité pokyny k uvedení výrobku do provozu a k jeho obsluze. Jestliže výrobek předáte jiným osobám, dbejte na to, abyste jim odevzdali i tento návod.

Ponechte si tento návod, abyste si jej mohli znovu kdykoliv přečíst!

Voltcraft® - Tento název představuje nadprůměrně kvalitní výrobky z oblasti síťové techniky (napájecí zdroje), z oblasti měřicí techniky, jakož i z oblasti techniky nabíjení akumulátorů, které se vyznačují neobvyklou výkonností a které jsou stále vylepšovány. Ať již budete pouhými kutily či profesionály, vždy naleznete ve výrobcích firmy „Voltcraft“ optimální řešení.

Přejeme Vám, abyste si v pohodě užili tento náš nový výrobek značky **Voltcraft®**.

Účel použití

- Měření a zobrazování elektrických parametrů v kategorii měření CAT III až do maximální hodnoty 1000 V, nebo v CAT IV až do 600 V proti potenciálu země a ve všech nižších kategoriích v souladu s Nařízením EN 61010-1.
- Měření stejnosměrného napětí až do maximální hodnoty 1000 V.
- Měření střídavého napětí až do maximální hodnoty 750 V.
- Měření stejnosměrného a střídavého proudu až do maximální hodnoty 10 A nebo 20 A (krátkodobě po dobu 10 sekund).
- Měření frekvence v rozsahu do 10 MHz (elektronika), nebo do 400 Hz (elektrická, jako vedlejší funkce).
- Měření kapacity kondenzátorů až do maximální hodnoty 60 mF
- Měření odporu až do maximální hodnoty 60 MΩ.
- Akustická kontrola propojenosti obvodu (< 10 Ω)
- Testování diod

K nastavení příslušných funkcí měření slouží otočný přepínač. U všech funkcí měření je aktivní automatický výběr rozsahu (kromě mV, testu diod a testu propojenosti obvodu).

V rozsahu měření střídavého napětí a střídavého proudu se zobrazuje skutečná efektivní hodnota (TRMS) až do frekvence 400 Hz.

V případě negativních naměřených hodnot se polarita zobrazuje automaticky se znakem minus (-).

Dva měřicí vstupy jsou zabezpečeny proti přetížení vysoce výkonnou keramickou pojistkou. Napětí v měřeném obvodu nesmí překročit 1000 V.

Multimetr je napájen 1 baterií 9 V a k jeho napájení se nesmí používat jiné typy baterií. Vzhledem k nižší kapacitě nepoužívejte k napájení multimetru akumulátory.

Baterie je chráněna proti neočekávanému předčasnému vybití funkcí automatického vypnutí přístroje, která multimetr vypíná po 15 minutách nečinnosti. Tuto funkci můžete vypnout.

Multimetr je na zadní straně vybaven LED svítlnou, kterou lze zapnout a použít k osvětlení pracovního místa.

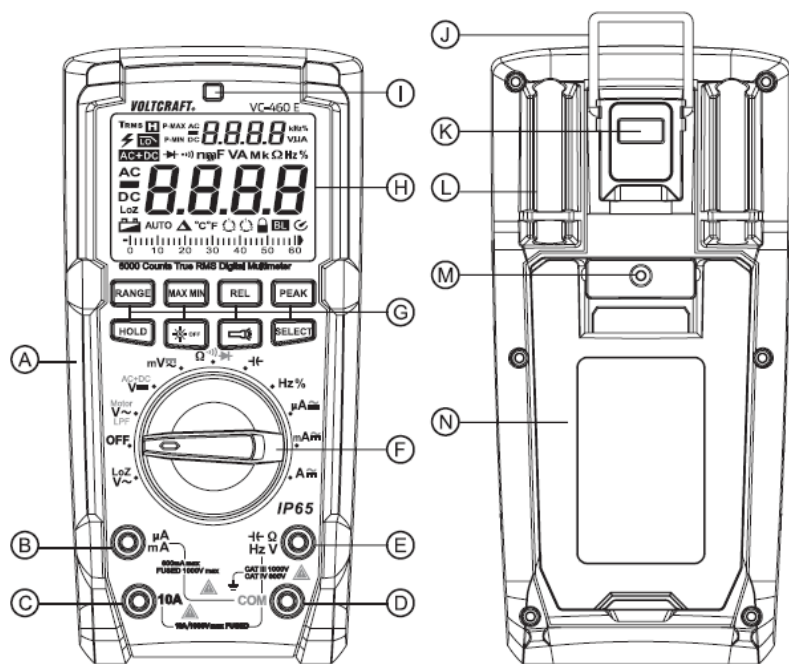
Nepoužívejte multimetr s otevřenou schránkou baterií, nebo když na něm chybí kryt schránky baterie. Konstrukce výrobku odpovídá ochraně IP65, která zajišťuje, že výrobek je odolný proti pronikání prachu a stříkající vodě. Multimetr se však nesmí používat na mokrých nebo vlhkých místech.

Rozsah dodávky

- Digitální multimetr
- 2 x bezpečnostní měřicí kabel CAT IV
- Baterie 9 V
- CD s návodem k obsluze
- Návod k obsluze



Popis a ovládací prvky



- A. Gumová ochrana proti stříkající vodě
- B. Měřicí zdička mA / μ A
- C. Měřicí zdička A
- D. Měřicí zdička COM (referenční potenciál, „Minus“)
- E. Měřicí zdička V Ω (kladný potenciál „Plus“)
- F. Otočný ovladač pro výběr měřicí funkce
- G. Tlačítka funkcí
- H. Displej
- I. Světelný senzor pro podsvícení displeje
- J. Háček pro zavěšení
- K. LED svítilna
- L. Držák měřicí sondy
- M. Šrouby krytu schránky baterie a pojistky
- N. Výklopná opěrka



Vybavení

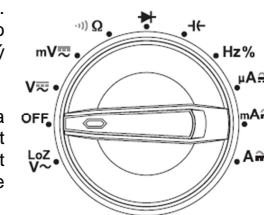
Digitální multimetr (níže označován jen jako DMM) je vybaven digitálním displejem pro zobrazení výsledků měření, který obsahuje 6 000 bodů (bod = nejnižší zobrazovací hodnota). Výsledek měření střídavého napětí a proudu se podává jako efektivní střední hodnota (True RMS). Pokud se DMM asi 15 minut nepožívá, automaticky se vypne. Šetří se tím baterie a prodlužuje se její životnost. Funkci automatického vypnutí můžete manuálně deaktivovat.

DMM je určen jak pro amatéry, tak pro profesionály a pro měření v průmyslu až do kategorie měření CAT IV. Robustné tělo chrání přístroj i při pádu z výšky 2 m. Výrobek je chráněn také proti pronikání prachu a stříkající vody (IP65). Gumové těsnění v schránce baterie se musí kontrolovat, aby nedošlo k jeho narušení během výměny baterie nebo pojistky. Těsnění musí být neustále čisté a nepoškozené. Zdičky pro připojení měřicích kabelů mohou být při dodání chráněné ochrannými přepravními vložkami. Před připojením kabelů k DMM vložky odstraňte.

Pro získání lepšího pohledu na displej se může DMM pomocí výklopné opěrky na zadní straně postavit do svislé polohy.

Otočný přepínač (F)

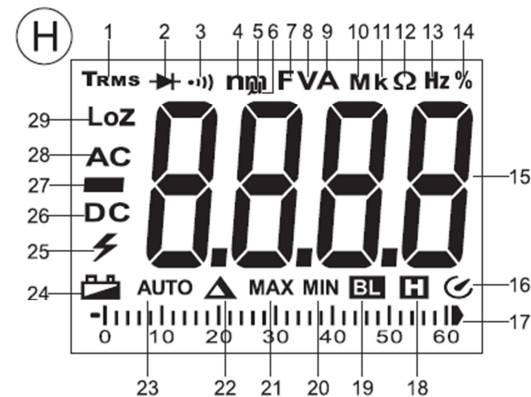
Otočný přepínač se používá k výběru požadované funkce měření. U většiny měřicích funkcí je aktivní automatický výběr měřicího rozsahu (AUTO), jehož pomocí se pro každou aplikaci zvolí patřičný rozsah měření.



Na některých místech se otočným ovladačem ovládá víc než jedna funkce. Vedlejší funkce je označena červeně a lze ji přepínat tlačítkem „SELECT“ (např. přepnutí z měření odporu na test propojnosti obvodu nebo přepínání AC a DC). Funkce se přepne po každém stisku tlačítka.

Pokud je přepínač v poloze OFF, multimetr se vypne. Pokud ho nepoužíváte, vždy DMM vypněte.

Prvky a symboly na displeji



Na displeji nebo na přístroji se vyskytují následující symboly a indikátory.

1. Efektivní střední hodnota (TRMS)
2. Symbol testování diod
3. Symbol funkce akustické kontroly propojnosti obvodu
4. Symbol nano (10^{-9})
5. Symbol mili (10^{-3})
6. Symbol mikro (10^{-6})

7. Farad (F, jednotka měření kapacity kondenzátorů)
8. Volt (jednotka napětí)
9. Ampér (jednotka elektrického proudu)
10. Symbol mega (10^6)
11. Symbol kilo (10^3)
12. Ohm (jednotka elektrického odporu)
13. Hertz (jednotka frekvence)
14. Zobrazení poměru trvání impulzu (%)
15. Zobrazení naměřené hodnoty
16. Aktivní automatické vypnutí přístroje
17. Grafický ukazatel analogové zobrazení digitální hodnoty
18. Aktivní funkce HOLD
19. Aktivní automatické podsvícení displeje
20. MIN = minimální hodnota
21. MAX = maximální hodnota
22. Symbol delta = funkce měření referenční hodnoty (= zobrazení ref. hodnoty)
23. Aktivní automatický výběr měřicího rozsahu
24. Symbol slabé baterie
25. Varovný symbol upozornění na nebezpečné napětí nebo jiné nebezpečí při překročení rozsahu měření
26. Symbol stejnosměrného proudu (—)
27. Indikace polarity směru toku proudu (záporný pól)
28. Symbol střídavého proudu (~)
29. Symbol nízké impedance

	Tlačítko pro měření relativní hodnoty
SELECT	Přepnutí na vedlejší funkci
RANGE	Tlačítko pro manuální výběr rozsahu měření
MAX MIN	Tlačítko pro zobrazení max. a min. uložené hodnoty
HOLD	Tlačítko pro přidržení naměřené hodnoty na displeji
OL	Overload = symbol znázorňující překročení měřicího rozsahu.
OFF	Poloha přepínače pro vypnutí měřicího přístroje.
	Symbol testování diod
	Symbol akustické kontroly propojenosti obvodu
	Symbol měřicího rozsahu kapacity kondenzátorů
	Symbol střídavého proudu
	Symbol stejnosměrného proudu
COM	Připojení referenčního potenciálu
mV	Funkce měření napětí, milivolt (10^{-3})
V	Funkce měření napětí, Volt (jednotka elektrického napětí)
A	Funkce měření proudu; Ampér (jednotka elektrického proudu)
mA	Funkce měření proudu; miliampér (10^{-3})
μ A	Funkce měření proudu; mikroampér (10^{-6})
Hz	Funkce měření frekvence; Hertz (jednotka frekvence)
Ω	Funkce měření odporu; Ohm (jednotka elektrického odporu)
	Tlačítko vypnutí funkce automatického podsvícení displeje
	Tlačítko LED svítilny
	Symbol použité pojistky



Provádění měření



Nikdy nepřekračujte maximální přípustné vstupní hodnoty. Nedotýkejte se obvodu ani připojovacích bodů, pokud napětí přesahuje 33 V ACrms nebo 70 V DC. Nebezpečí smrtelného úrazu!



Před měřením vždy zkontrolujte, zda měřicí kabely nejsou poškozené. Pokud na nich zobrazíte nějaké poškození, okamžitě je přestaňte používat! Nebezpečí smrtelného úrazu!

V průběhu měření nesahejte mimo označené části držáků měřících sond. K přístroji připojujte vždy jen dva měřicí kabely potřebné pro měření. Z bezpečnostních důvodů odpojte od přístroje při měření proudu všechny ostatní kabely, které nepotřebujete.

Měření elektrických obvodů >33 V AC a >70 V DC smí provádět pouze profesionálové a osoby, které jsou seznámeny s příslušnými předpisy pro měření a uvědomují si potenciální nebezpečí, které se při měření může objevit.

→ Pokud se překročí měřicí rozsah, zobrazí se na displeji symbol „OL“ (Overload).

a) Zapnutí multimetru

K zapnutí multimetru použijte otočný přepínač (F) a přepněte ho na požadovanou funkci měření. Pokud chcete přístroj vypnout, otočte přepínač do polohy „OFF“. Vypínejte multimetr vždy, když jej nepoužíváte.

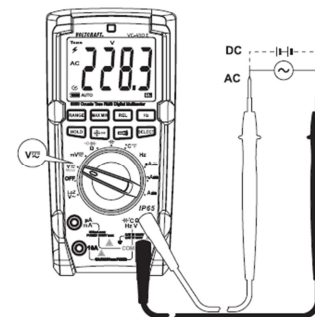


Před uvedením do provozu musíte do přístroje vložit baterii. Vložení a výměna baterií se popisuje níže v části „Čištění a údržba“.

b) Měření střídavého napětí „V/AC“

Při měření střídavého napětí postupujte následujícím způsobem „AC“ (V ~):

- Zapněte DMM a zvolte funkci měření „V ~“. Na displeji se zobrazí „AC“ a jednotka „V“.
- Zapojte červený měřicí kabel do zdíčky V (E) a černý měřicí kabel do zdíčky COM (D).
- Obě měřicí sondy připojte k měřenému objektu (generátor, obvod, atd.).
- Na displeji se zobrazí naměřená hodnota. Na menším vedlejším displeji se zobrazuje frekvence.
- Po dokončení měření odstraňte měřicí kabely z měřeného objektu a vypněte DMM.



→ Rozsah napětí „V/AC“ má vstupní odpor $\geq 10 \text{ M}\Omega$. Nemá to však na obvod téměř žádný vliv.

c) Měření stejnosměrného napětí „V/DC“

Při měření stejnosměrného napětí postupujte následujícím způsobem „DC“ (V —):

- Zapněte DMM a zvolte měřicí funkci „V —“. Stiskněte tlačítko SELECT, aby se DMM přepnul na měření stejnosměrného proudu. Na displeji se zobrazí „DC“ a jednotka „V“.
- Zapojte červený měřicí kabel do zdíčky V (E) a černý měřicí kabel do zdíčky COM (D).
- Obě měřicí sondy připojte k měřenému objektu (k baterii, obvodu, atd.). Červená měřicí sonda indikuje kladný pól a černá sonda záporný pól.
- Na displeji se zobrazuje výsledek měření současně s polaritou.
- Po dokončení měření odstraňte měřicí kabely z měřeného objektu a vypněte multimetr.



→ Pokud se při měření stejnosměrného napětí zobrazuje před naměřenou hodnotou znaménko minus „-“, má změřené napětí zápornou hodnotu (nebo jsou obráceně měřicí vodiče). Rozsah napětí „V/DC“ má vstupní odpor $\geq 10 \text{ M}\Omega$. Nemá to však na obvod téměř žádný vliv.

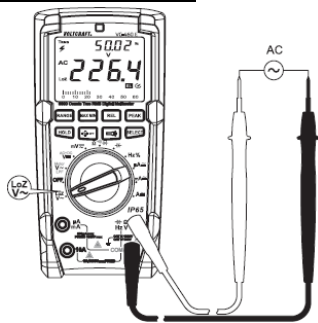
d) LoZ - Měření střídavého napětí při nízké vstupní impedanci

Funkce LoZ umožňuje měření střídavých napětí s nízkou impedancí (přibližně 300 kΩ). Nižší vnitřní odpor měřicího přístroje snižuje špatná měření rozptýlených fantomových napětí. Při tomto způsobu měření má však odpor větší vliv na obvod, než při standardním měření.

Při měření střídavých napětí postupujte následujícím způsobem „AC“ (LoZ V~):

Zapněte DMM a zvolte měřicí funkci „LoZ V~“. Na displeji se zobrazí „LoZ AC“ a jednotka „V“.

- Zapojte červený měřicí kabel do zdíčky V (E) a černý měřicí kabel do zdíčky COM (D).
- Připojte obě měřicí sondy paralelně k měřenému objektu (k baterii, obvodu, atd.).
- Na hlavním displeji se zobrazí hodnota naměřeného napětí a na malém vedlejším displeji frekvence.
- Po dokončení měření odstraňte měřicí kabely z měřeného objektu a vypněte multimetr.



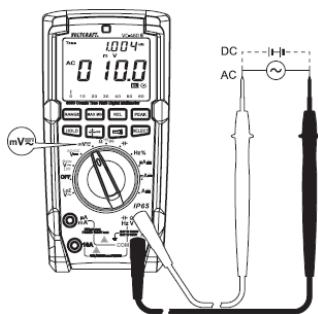
→ Rozsah napětí „LoZ V/AC“ má vstupní odpor <300 kΩ. Bude to mít určitý vliv na obvod.

e) Měření napětí „mV“

Multimetr má speciální funkci vyhrazenou pro měření nižších napětí do 600 mV při vysokém rozlišení. Tuto funkci lze použít pro měření střídavých i stejnosměrných napětí.

Při měření střídavého napětí postupujte následujícím způsobem „AC“ (mV~):

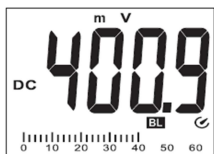
- Zapněte DMM a zvolte funkci měření „mV~“.
- Na displeji se zobrazí „AC“ a jednotka „mV“.
- Zapojte červený měřicí kabel do zdíčky V (E) a černý měřicí kabel do zdíčky COM (D).
- Obě měřicí sondy připojte k měřenému objektu (generátor, obvod, atd.).
- Na displeji se zobrazí naměřená hodnota. Na menším vedlejším displeji se zobrazuje frekvence.
- Po dokončení měření odstraňte měřicí kabely z měřeného objektu a vypněte DMM.



→ Rozsah napětí „mV“ má vstupní odpor $\geq 10 \text{ M}\Omega$. Při otevřených vstupech měření může vysoký vstupní odpor způsobit, že se zobrazí neurčitá naměřená hodnota. Nemá to však vliv na výsledek měření.

Při měření stejnosměrného napětí postupujte následujícím způsobem „DC“ (mV---):

- Zapněte DMM a zvolte funkci měření „mV---“.
- Stiskněte tlačítko „SELECT“, aby se DMM přepnul na měření stejnosměrného proudu. Na displeji se zobrazí „DC“ a jednotka „mV“.
- Zapojte červený měřicí kabel do zdíčky V (E) a černý měřicí kabel do zdíčky COM (D).
- Připojte obě měřicí sondy paralelně k měřenému objektu (k baterii, obvodu, atd.). Červená měřicí sonda indikuje kladný pól a černá sonda záporný pól.
- Na displeji se zobrazuje příslušná naměřená hodnota současně s polaritou.
- Po dokončení měření odstraňte měřicí kabely z měřeného objektu a vypněte DMM.



→ Pokud se u stejnosměrného napětí zobrazuje před naměřenou hodnotou znaménko mínus „-“, má změněné napětí zápornou hodnotu (nebo jsou obrácené měřicí vodiče). Rozsah napětí „mV“ má vstupní odpor $\geq 1000 \text{ M}\Omega$. Při otevřených vstupech měření může vysoká citlivost způsobit, že se zobrazí nedefinovaná naměřená hodnota. Nemá to však vliv na výsledek měření.

f) Měření proudu „A“



Nikdy nepřekračujte maximální přípustné vstupní hodnoty. Nedotýkejte se obvodu ani přípojovacích bodů, pokud napětí přesahuje 33 V ACrms nebo 70 V DC. Nebezpečí smrtelného úrazu!

Maximální přípustné napětí v měřeném obvodu nesmí přesáhnout 1000 V.

Měření proudu >10 A se musí provádět maximálně 10 sekund s 15 minutovými přestávkami v měření.

V měřicím rozsahu A nikdy neměřte proud vyšší než 20 A a v rozsahu mA/μA proud nad 600 mA. V opačném případě se aktivují pojistky.

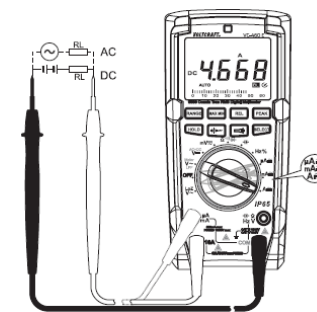
Měření proudu začínějte vždy v nejvyšším rozsahu a v případě potřeby ho přepínejte směrem dolů. Před provedením změny rozsahu a před připojením multimetru vždy obvod vypněte. Všechny rozsahy měření jsou zabezpečeny pojistkami a chrání se tak proti přetížení.

Při měření stejnosměrného proudu postupujte následujícím způsobem (A---):

- Zapněte multimetr a zvolte požadovanou funkci měření „A, mA, μA---“.
- Niže uvedená tabulka zobrazuje různé funkce měření a dostupné rozsahy. Vyberte si rozsah měření a příslušné zdíčky měření.

Funkce měření	Rozsah měření	Zdíčky
A	<10 A (<20 A)	COM + A
mA	<600 mA	COM + μA mA
μA	<6000 μA	COM + μA mA

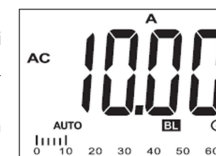
- V závislosti na výběru zapojte červený měřicí kabel do zdíčky „A“ (C), nebo μA mA a černý měřicí kabel do zdíčky COM (D).
- Obě měřicí sondy připojte sériově k měřenému objektu (k baterii, obvodu, atd.), který je ve vypnutém stavu. Příslušný obvod musí být proto otevřený.
- Po připojení obvodu zapněte.
- Na displeji se zobrazuje naměřená hodnota současně s její polaritou.
- Po dokončení měření obvod znovu vypněte, odstraňte měřicí kabely z měřeného objektu a vypněte DMM.



→ Pokud se při měření stejnosměrného proudu zobrazuje před naměřenou hodnotou znaménko mínus „-“, má změněný proud opačný směr (nebo jsou obrácené měřicí vodiče).

Při měření střídavého proudu postupujte následujícím způsobem (A~):

- Zapněte multimetr a zvolte požadovanou funkci měření „A, mA, μA“.
- Pro přepnutí na střídavý proud stiskněte tlačítko „SELECT“. Na displeji se zobrazí „AC“. Dalším stiskem tlačítka se vrátíte zpět k měření DC.
- Připojte měřicí přístroj, jak popisujeme výše v části „Měření stejnosměrného proudu“.
- Na displeji se zobrazí naměřená hodnota. Na menším vedlejším displeji se zobrazuje frekvence.
- Po dokončení měření odstraňte měřicí kabely z měřeného objektu a vypněte DMM.



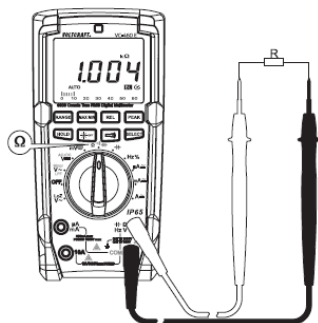
g) Měření odporu



Zajistěte, aby všechny části obvodu, obvody a komponenty a všechny objekty, které hodláte měřit, byly odpojeny od proudu a bez napětí.

Při měření velikosti odporu postupujte následujícím způsobem:

- Zapněte DMM a zvolte funkci měření „ Ω “.
- Červený měřicí kabel zapojte do zdíčky Ω (E) a černý měřicí kabel do zdíčky COM (D).
- Vytvořte mezi oběma měřicími hroty kontakt a zkontrolujte, zda měřicí kabely vedou proud. Na displeji přístroje by se měla zobrazit hodnota odporu přibližně 0 – 0,5 Ω (vlastní odpor zkušebních kabelů).
- V případě měření nízké impedancí stiskněte tlačítko „REL“ (G), aby se do následného měření impedance nepromítla impedance měřících kabelů. Na displeji se zobrazí hodnota 0 Ω .
- Nyní přiložte dva měřicí hroty k měřenému objektu. Za předpokladu, že odpor není příliš vysoký a jeho obvod není přerušený, na displeji se zobrazí naměřená hodnota. Počkejte, dokud se výsledek nestabilizuje. Pokud se jedná o odpor vyšší než 1 M Ω , může to trvat několik sekund.
- Pokud se na displeji přístroje zobrazí symbol „OL“, (overload), znamená to, že jste překročili měřicí rozsah, nebo že je měřený obvod přerušený.
- Po dokončení měření odstraňte z měřeného odporu hroty měřících kabelů a vypněte multimetr.

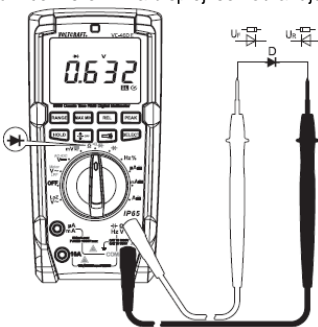


→ Při měření velikosti odporu dávejte pozor, aby místa, kterých se dotýkají hroty měřících sond, nebyly pokryty nečistotou, olejem, kalafunou apod., protože v takovém případě mohou být výsledky měření nepřesné. Tlačítko „REL“ funguje, jen když se zobrazuje naměřená hodnota. Pokud se zobrazuje „OL“, nelze tuto funkci aktivovat.

h) Testování diod

! Zajistěte, aby všechny části obvodu, obvody a komponenty a všechny objekty, které hodláte měřit, byly odpojeny od proudu a bez napětí.

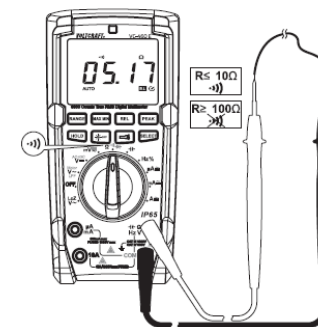
- Zapněte DMM a zvolte funkci měření \rightarrow .
- Stiskněte dvakrát tlačítko SELECT, aby se zvolila správná funkce měření. Na displeji se zobrazuje symbol testování diod a jednotka Volt (V). Dalším stiskem SELECT by se přístroj přepnul na další funkci měření.
- Červený měřicí kabel zapojte do zdíčky Ω (E) a černý měřicí kabel do zdíčky COM (D).
- Přiložte oba hroty měřících sond k sobě a zkontrolujte, zda měřicí kabely vedou elektrický proud. Na displeji přístroje by se měla zobrazit nulová hodnota napětí (přibližně 0,000 V).
- Přiložte hroty měřících sond k měřenému objektu (diodě). Na displeji se zobrazuje kontinuální napětí „UF“ ve voltech v propustném směru. Pokud se zobrazí OL, dioda se měří v závěrném směru (UR) nebo je dioda vadná (přerušená). Pro kontrolu proveďte měření na opačných pólech.
- Po dokončení měření odstraňte z měřeného objektu hroty měřících kabelů a vypněte multimetr.



i) Kontrola propojenosti obvodu

! Zajistěte, aby všechny části obvodu, obvody a komponenty a všechny objekty, které hodláte měřit, byly odpojeny od proudu a bez napětí.

- Zapněte DMM a zvolte funkci měření \rightarrow .
- Stiskněte 1x tlačítko SELECT (E), aby se zvolila správná funkce měření. Na displeji se zobrazí symbol měření propojenosti obvodu a jednotka Ohm (Ω). Opakovaným stiskem SELECT se přístroj přepne na další funkci měření.
- Červený měřicí kabel zapojte do zdíčky Ω (E) a černý měřicí kabel do zdíčky COM (D).
- Naměřená hodnota, která je nižší nebo rovná 10 Ω , zobrazuje, že obvod je průchodný a v takovém případě se z přístroje ozve akustická signalizace (pípání). Rozsah měření je do 600 Ω .
- Pokud dojde k překročení rozsahu měření, nebo když je měřený obvod přerušen, zobrazí se na displeji „OL“.
- Po dokončení měření odstraňte z měřeného objektu hroty měřících kabelů a vypněte multimetr.



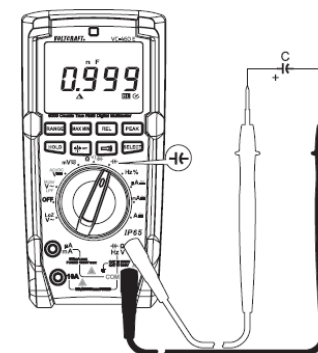
j) Měření kapacity

! Zajistěte, aby všechny části obvodu, obvody a komponenty a všechny objekty, které hodláte měřit, byly odpojeny od proudu a bez napětí. Vždy dodržujte polaritu elektrolytických kondenzátorů.

- Zapněte DMM a zvolte funkci měření \rightarrow .
- Červený měřicí kabel zapojte do zdíčky Ω (E) a černý měřicí kabel do zdíčky COM (D).

→ Protože měřicí vstup tohoto digitálního multimetru je velmi citlivý, může se stát, že se při volně položených měřících kabelech (bez přiložení hrotů ke kontaktům kondenzátoru) se na displeji přístroje zobrazí nějaká naměřená hodnota. V takovém případě stiskněte tlačítko REL, aby se hodnota vynulovala. Funkce automatického výběru rozsahu je vypnuta.

- Nyní přiložte oba hroty měřících kabelů (červený = kladný pól a černý = záporný pól) k měřenému objektu (kontakty kondenzátoru). Po chvíli se na displeji zobrazí naměřená hodnota kapacity kondenzátoru. Počkejte, dokud se hodnota neustálí. V případě, že je kapacita vyšší než 40 μ F, to může trvat několik sekund.
- Pokud dojde k překročení rozsahu měření, zobrazí se na displeji „OL“.
- Po dokončení měření odstraňte z měřeného objektu hroty měřících kabelů a vypněte multimetr.



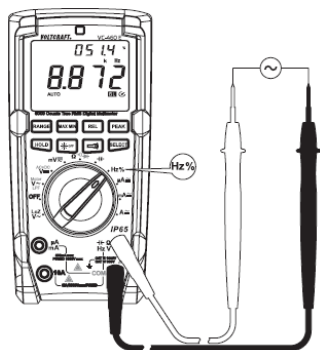
k) Měření frekvence (elektronické)

DMM můžete použít k měření a indikaci frekvence napětového signálu do 10 MHz. Maximální vstupní rozsah je 30 Vrms. Nehodí se k měření v síti. Dodržujte vstupní hodnoty, které jsou uvedeny níže v části „Technická data“.

→ Pro měření v síti použijte zobrazení frekvence na malém vedlejším displeji v příslušných rozsazích napětí a proudu.

Při měření frekvence postupujte následujícím způsobem:

- Zapněte multimetr a zvolte funkci měření „Hz“. Na displeji se zobrazí „Hz“.
- Zapojte červený měřicí kabel do zdířky Hz (E) a černý měřicí kabel do zdířky COM (D).
- Obě měřicí sondy připojte k měřenému objektu (generátor signálu, obvod, atd.).
- Na displeji se zobrazí frekvence a příslušná jednotka.
- Po dokončení měření odstraňte měřicí kabely z měřeného objektu a vypněte DMM.



Při měření střídý kladné poloviny průběhu v % postupujte následujícím způsobem:

- Zapněte multimetr a zvolte funkci měření „Hz“. Na displeji se zobrazí „Hz“. Stiskněte tlačítko „Hz%“. Na displeji se zobrazí „%“.
- Zapojte červený měřicí kabel do zdířky Hz (E) a černý měřicí kabel do zdířky COM (D).
- Obě měřicí sondy připojte k měřenému objektu (generátor signálu, obvod, atd.).
- Na displeji se zobrazí procentuální vyjádření délky impulsu kladné poloviny vlnového průběhu. Např. v případě symetrického signálu se zobrazí 50%.
- Po dokončení měření odstraňte měřicí kabely z měřeného objektu a vypněte DMM.

Další funkce



Pomocí tlačítek funkcí (G) se aktivují různé další funkce. Když se stiskne tlačítko některé funkce, ozve se pro potvrzení zvukový signál.

a) Funkce SELECT

Některým z tlačítek jsou přiděleny i vedlejší funkce. Tato tlačítka, resp. k nim přiřazené vedlejší funkce, jsou označené červeně. Pokud ji chcete aktivovat, stiskněte tlačítko SELECT a po každém stisku se DMM přepne na další funkci.

b) RANGE - Manuální výběr rozsahu

Funkce RANGE vám dovoluje manuálně nastavit určitý rozsah měření. Může se stát, že když je stanovení rozsahu problematické, funkce automatického určení rozsahu vybere nejbližší vyšší rozsah, nebo přepíná sousedící rozsahy. Aby se tomu zabránilo, můžete u některých funkcí nastavit rozsah manuálně. Manuální nastavení rozsahu funguje jen u funkcí V, Ω , μA , mA, A.

Po stisku tlačítka RANGE se z displeje ztratí symbol AUTO a DMM se přepne do režimu manuálního určování rozsahu.

Každým stiskem tlačítka RANGE se přepíná rozsah měření a dosažení konce rozsahu se znovu zobrazí nejnižší rozsah. Příslušný rozsah měření je indikován desetinným místem.

Pro vypnutí této funkce stiskněte a asi 2 sekundy podržte tlačítko RANGE. Na displeji se zobrazí symbol AUTO a znovu se aktivuje automatické určování rozsahu. Funkce manuálního nastavení rozsahu se vypíná také přepnutím funkce měření.

c) Funkce MAX MIN

Tato funkce vám dovoluje uložení a zobrazení maximálních a minimálních hodnot naměřených během série měření. Pro aktivaci funkce stiskněte tlačítko „MAX MIN“. Funkce automatického výběru rozsahu se vypne. Pokud je funkce aktivní ukládají se současně min. a max. hodnoty právě probíhající série měření. Hodnoty se ukazují ve vedlejším zobrazení menšími číslicemi a lze je přepínat stiskem tlačítka MAX/ MIN. Hodnoty se vymažou po změně funkce měření, nebo když přístroj vypnete.

Chcete-li funkci vypnout, stiskněte a asi 2 sekundy podržte tlačítko MAX MIN. Z displeje se ztratí symbol „MAX“ nebo „MIN“ a znovu se zobrazí „AUTO“.

d) Funkce REL

Funkce REL slouží k měření referenční hodnoty, aby se zabránilo ztrátám na vodičích, které se objevují například během měření odporu. Aktuálně naměřená hodnota se vynuluje a dojde k nastavení nové referenční hodnoty. Funkce automatického výběru rozsahu se vypne.

Pro aktivaci této funkce měření stiskněte tlačítko REL. Na displeji se zobrazí „ Δ “.

Pro vypnutí funkce stiskněte znovu tlačítko REL nebo přístroj přepněte na jinou funkci měření.



Funkce REL není dostupná při měření LoZ-V, testu propojenosti, testu diod a při měření frekvence („Hz%“).

e) Funkce Hz – měření frekvence (elektrické)

Polohy ovladače pro funkce měření napětí a proudu obsahují také vedlejší funkce měření frekvence. Tyto vedlejší funkce vyžadují, aby úroveň signálu byla vyšší než 200 Vrms a měla šířku pásma do 400 Hz. Hodí se proto pro měření frekvence sítě.

Pro měření frekvence proudu nebo napětí stiskněte tlačítko „Hz“ a na displeji se zobrazí frekvence v Hz. Pro vypnutí funkce stiskněte znovu tlačítko „Hz“.

Funkce měření střídý „Hz%“

Pokud chcete zobrazit poměr kladné a záporné poloviny průběhu v procentech, stiskněte 2x tlačítko „Hz%“. Pro návrat k předchozímu zobrazení stiskněte znovu „Hz%“.

f) Funkce HOLD

Funkce HOLD přidrží naměřenou hodnotu na displeji a umožní vám její snadnější zachycení a přečtení.




Pokud se provádí měření na živých vodičích, musíte se před zahájením měření ubezpečit, že funkce HOLD je vypnuta. V opačném případě nebudou výsledky měření přesné!

Pokud chcete funkci zapnout, stiskněte tlačítko HOLD. Ozve se potvrzující zvukový signál a na displeji se zobrazí „H“.

Pro vypnutí funkce stiskněte znovu tlačítko HOLD, nebo změňte funkci měření.

g) Podsvícení displeje


Multimetr pomocí světelného senzoru automaticky detekuje intenzitu světla v prostředí a zapíná podle potřeby podsvícení displeje. Tato funkce automatické aktivace podsvícení je signalizována na displeji symbolem „BL“. Můžete ji vypnout tlačítkem  a poté zůstane vypnuta, až dokud se přístroj nevypne. Funkce se znovu aktivuje při dalším zapnutí multimetru.

h) LED svítilna

Přístroj má na zadní straně integrovanou bílou LED svítilnu. Světlo se zapíná a vypíná tlačítkem s obrázkem svítilny. Každým stiskem tlačítka světlo zapne, nebo vypne.

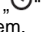
Svítilna zůstane zapnuta, dokud se tlačítkem manuálně nevypne, resp. dokud se DMM nevypne otočným ovladačem (poloha OFF), nebo automaticky a asi po 15 minutách.

i) Automatické vypnutí

DMM se automaticky vypíná, pokud se asi 15 minut nestiskne žádné tlačítko a nepoužije se otočný přepínač. Chrání se tak baterie, šetří se její energie a prodlužuje se životnost. Aktivní funkce je na displeji signalizována symbolem „“.

Po automatickém vypnutí multimetr znovu zapnete, když pootočíte otočný přepínač nebo stisknete libovolné tlačítko (kromě tlačítek svítilny a podsvícení displeje).

Funkci automatického vypnutí můžete manuálně vypnout.

Vypněte multimetr (OFF). Stiskněte a podržte tlačítko „SELECT“ a otočným ovladačem přístroj zapněte. Symbol „“ se z displeje ztratí. Funkce zůstane vypnuta, až dokud se multimetr nevypne otočným ovladačem.

Čištění a údržba

a) Obecně

Aby bylo možné zaručit přesnost měření po delší dobu, měl by se multimetr kalibrovat alespoň jedenkrát za rok.

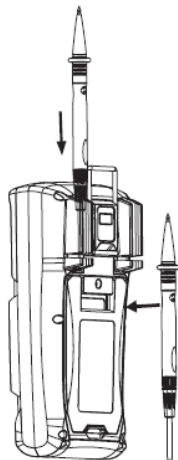
Kromě příležitostného čištění a výměny baterie nevyžaduje přístroj žádnou údržbu. Pokyny k výměně baterie najdete níže.



Pravidelně kontrolujte technickou bezpečnost přístroje a měřících kabelů (např. poškození krytu přístroje, skřípnuté kabely, atd.).



Na zadní straně DMM jsou držáky, do kterých můžete zachytit měřící kabely. Sondy kabelů můžete umístit tak, aby byly mimo DMM, nebo vyčnívaly nad přístroj (viz obrázek).



b) Čištění

Při čištění přístroje dodržujte vždy následující bezpečnostní pokyny:



Neotvírejte kryt přístroje a neodstraňujte z něj žádné komponenty, ledaže by je bylo možné odstranit pouze rukou. Může dojít k odhalení součástí, které jsou pod proudem. Před čištěním a prováděním údržby odpojte od multimetru měřící kabely a všechny měřené objekty. DMM vypněte.

K čištění nepoužívejte abrazivní čisticí prostředky, líh apod. Tyto látky by mohly způsobit narušení povrchu přístroje. Jejich výpary jsou navíc nebezpečné a hořlavé. Při čištění nepoužívejte ani ostré nástroje, šroubováky, kovové kartáčky a podobné předměty.

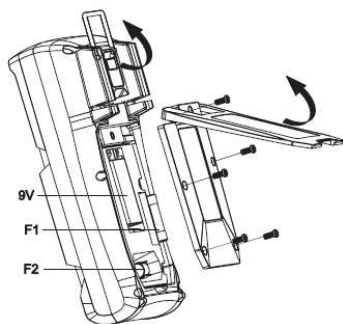
Přístroj, jeho displej a měřící vodiče čistěte jen antistatickým, lehce navlhčeným hadříkem. Před dalším použitím nechte multimetr zcela vyschnout.

c) Otevření multimetru

Kryt přístroje umožňuje po otevření schránky baterie a pojistky jen přístup k baterii a k pojistce. Zvyšuje se tím bezpečnost uživatele a pohodlí během provozu DMM.

Při otvírání postupujte následujícím způsobem:

- Odpojte od multimetru všechny měřící vodiče a vypněte ho.
- Vyklepte opěrku (N).
- Vhodným šroubovákem vyšroubujte šrouby (M) v krytu schránky baterie na zadní straně přístroje.
- S vykloupenou opěrkou vytáhněte kryt schránky baterie (N) z přístroje.
- Nyní máte přístup k baterii a k pojistce.
- Po otevření víka schránky baterie vždy zkontrolujte, zde je těsnění kolem schránky čisté a neporušené. Zajistí se tím ochrana proti pronikání prachu a vody.
- Po výměně schránku znovu zavřete a kryt zajistěte šroubem.
- Multimetr je opět připraven k použití.



d) Výměna pojistek

Měřící rozsahy měření proudu jsou zajištěny vysoce výkonnou pojistkou. Pokud zjistíte, že měření v tomto rozsahu není možné provést, musíte pojistku vyměnit.



Pojistky můžete zkontrolovat, když je kryt DMM zavřený, pomocí funkce měření odporu. Vyberte funkci měření „Ω“. Měřícím vodičem propojte zdíčku měření „Ω“ (E) a zdíčku mA (B), nebo A (C).

Pokud je pojistka v pořádku, měla by se na displeji objevit následující naměřená hodnota: mA: < 1,5 MΩ; A: < 5 Ω.

Pokud se zobrazí vyšší naměřená hodnota, nebo „OL“, pojistku je potřeba vyměnit.

Při výměně pojistky postupujte následujícím způsobem:

- Odpojte připojené měřící vodiče od DMM a od měřeného obvodu a vypněte multimetr.
- Podle výše uvedeného popisu otevřete kryt schránky.
- Vyměňte vadnou pojistku za novou pojistku stejného typu a jmenovitého proudu. Pojistky mají následující specifikaci:


Pojistka	F1	F2
Hodnota	FF 600mA H 1000 V	F11A H 1000 V
Rozměry	6,3 x 32 mm	10 x 38 mm
Typ	Keramická	Keramická
Charakteristika	Rychlá	Rychlá
Obj. číslo	442335	126357

- Schránku znovu zavřete.



Z bezpečnostních důvodů není dovoleno používat opravovanou pojistku nebo přemosťovat držák pojistky. Může to vést k požáru nebo k explozi elektrického oblouku.

e) Vložení a výměna baterie

K napájení přístroje potřebujete 1 baterii 9 V. Před prvním použitím, nebo pokud se na displeji zobrazí symbol , musíte do přístroje vložit novou baterii.

Při výměně baterie postupujte následujícím způsobem:

- Odpojte měřící kabely od měřeného obvodu a od multimetru. Vypněte DMM.
- Podle výše uvedeného popisu otevřete kryt schránky baterie.
- Starou baterii vyměňte za novou baterii stejného typu. Při vkládání baterie do schránky dejte pozor na její správnou polaritu, která je vyznačena v schránce.
- Kryt schránky znovu pečlivě uzavřete.



Nepoužívejte nikdy multimetr s otevřeným krytem schránky baterie. NEBEZPEČÍ SMRTELNÉHO ÚRAZU!



Vhodnou alkalickou baterii si můžete objednat pod objednacím číslem 652509. Používejte pouze výkonné alkalické baterie s dlouhou životností.

Řešení problémů

Problém	Možná příčina	Návrh řešení
Multimetr nepracuje.	Není slabá baterie?	Zkontrolujte stav baterie a v případě potřeby ji vyměňte.
Naměřená hodnota se nemění.	Není aktivní nesprávná funkce měření (AC/DC)?	Zkontrolujte displej (AC/DC) a v případě potřeby přepněte funkci.
	Jsou měřící kabely správně připojeny ke zdíčkám?	Ověřte si připojení měřících kabelů.
	Není aktivní funkce HOLD?	Vypněte funkci HOLD.
Nelze provést měření v měřícím rozsahu A.	Není vadná pojistka pro rozsah měření A?	Zkontrolujte pojistku F2 – 11 A.
Nelze provést měření v měřícím rozsahu mA/μA.	Není vadná pojistka pro rozsah měření mA/μA ?	Zkontrolujte pojistku F1 – 600 mA

Bezpečnostní předpisy, údržba a čištění

Z bezpečnostních důvodů a z důvodů registrace (CE) neprovádějte žádné zásahy do digitálního multimetru. Případné opravy svěřte odbornému servisu. Nevystavujte tento výrobek přílišné vlhkosti, nenamáčejte jej do vody, nevystavujte jej vibracím, otřesům a přímému slunečnímu záření. Tento výrobek a jeho příslušenství nejsou žádné dětské hračky a nepatří do rukou malých dětí! Nenechávejte volně ležet obalový materiál. Fólie z umělých hmot představují velké nebezpečí pro děti, neboť by je mohly spolknout.



Pokud si nebudete vědět rady, jak tento výrobek používat a v návodu nenajdete potřebné informace, spojte se s naší technickou poradnou nebo požádejte o radu kvalifikovaného odborníka.

Manipulace s bateriemi a akumulátory



Nenechávejte baterie (akumulátory) volně ležet. Hrozí nebezpečí, že by je mohly spolknout děti nebo domácí zvířata! V případě spolknutí baterií vyhledejte okamžitě lékaře! Baterie (akumulátory) nepatří do rukou malých dětí! Vyteklé nebo jinak poškozené baterie mohou způsobit poleptání pokožky. V takovémto případě použijte vhodné ochranné rukavice! Dejte pozor nato, že baterie nesmějí být zkratovány, odhazovány do ohně nebo nabíjeny! V takovýchto případech hrozí nebezpečí exploze! Nabíjet můžete pouze akumulátory.



Vybité baterie (již nepoužitelné akumulátory) jsou zvláštním odpadem a nepatří do domovního odpadu a musí být s nimi zacházeno tak, aby nedocházelo k poškození životního prostředí!

K těmto účelům (k jejich likvidaci) slouží speciální sběrné nádoby v prodejnách s elektrospotřebiči nebo ve sběrných surovinách!



Šetřete životní prostředí!

Recyklace



Elektronické a elektrické produkty nesmějí být vhažovány do domovních odpadů. Likviduje odpad na konci doby životnosti výrobku přiměřeně podle platných zákonných ustanovení.

Šetřete životní prostředí! Přispějte k jeho ochraně!



Technické údaje

Displej	6000 bodů
Rychlost měření	cca 3 měření za sekundu
Metoda měření AC	Skutečná efektivní hodnota (True RMS)
Délka měřicího kabelu	cca 80 cm
Měření odporu	≥ 10 MΩ (rozsah V)
Vzdálenost mezi zdíčkami	19 mm (COM – V)
Automatické vypnutí	cca po 15 min (funkce se může vypnout)
Provozní napětí	Baterie 9 V
Provozní čas / životnost baterie	cca 120 hodin (bez podsvícení displeje a LED svítliny)
Provozní podmínky	0 až 30 °C (relativní vlhkost < 75%) +31 až 40 °C (relativní vlhkost < 50%)
Provozní nadmořská výška	Max. 2 000 m
Skladovací teplota	-10 až 50 °C (relativní vlhkost < 75%)
Kategorie měření	CAT III 1000 V; CAT IV 600 V
Stupeň kontaminace	2
Hmotnost	cca 473 g
Rozměry (D x Š x V)	195 x 95 x 58 mm
Bezpečnost podle	EN61010-1
Ochrana	IP65

Připustná odchylka měření

Přesnost se uvádí v ± (% naměřené hodnoty + počet jednotek (digitů) nejnižšího místa displeje v zvoleném rozsahu). Tato přesnost platí po dobu 1 roku při teplotě +23 °C ± 5 °C, při nekondenzující relativní vlhkosti vzduchu menší než 75 %. Tepelný koeficient: +0,1 x (specifikovaná přesnost)/1 °C. Přesnost měření nemusí platit, pokud se měří ve vysokofrekvenčním elektromagnetickém poli. Ve vysokofrekvenčním prostředí do 1 V/m se musí ke všem uvedeným odchylkám přidat odchylka +5%. Pro oblast nad hodnotou 1 V/m není přesnost specifikována a může způsobit zobrazování nesprávných hodnot.

Měření stejnosměrného napětí V/DC

Rozsah	Přesnost	Rozlišení
600,0 mV*	± (0,8% + 3)	0,1 mV
6,000 V	± (0,6% + 3)	0,001 V
60,00 V		0,01 V
600,0 V	± (0,8% + 3)	0,1 V
1000 V		1 V

* Jen u funkce měření „mV“

Ochrana proti přepětí 1000 V; Impedance: 10 MΩ (mV: ≥1000 MΩ)

Když se v rozsahu mV způsobí zkrat na vstupu měření, může se zobrazit 5 číslic.

Specifikovaný rozsah přesnosti: 5 – 100%

Měření střídavého napětí V/AC

Rozsah	Přesnost	Rozlišení
600,0 mV*	± (1,3% + 5)	0,1 mV
6,000 V	± (1,0% + 5)	0,001 V
60,00 V		0,01 V
600,0 V	± (1,3% + 4)	0,1 V
750,0 V		1 V
600,0 V „LoZ“	± (2,6% + 4)	0,1 V

* Jen u funkce měření „mV“

** Deklarovaná přesnost neplatí při měření 3 fázového motoru s proměnnou frekvencí.

Rozsah frekvence 40 – 400 Hz; Ochrana proti přepětí 750 V; Impedance: 10 MΩ (mV: ≥10 MΩ).

Specifikovaný měřicí rozsah: 5 – 100% měřeného rozsahu

Po použití funkce LoZ je nutný regenerační čas 1 min.

TRMS činitele výkyvu (CF) ≤ 3 CF až 600 V, ≤ 3 CF až 750 V

Dodatečná odchylka pro činitel výkyvu (CF) nesinusového průběhu signálu:

CF 1,0 – 2,0: +3% CF 2,0 – 2,5: +5% CF 2,5 – 3,0: +7%

Kritéria sledu fází pro režim „Motor“: >80 V/AC, 50 – 80 Hz

Měření stejnosměrného proudu A/DC

Rozsah	Přesnost	Rozlišení
600,0 µA	± (1,0% + 4)	0,1 µA
6000 µA		1 µA
60,00 mA		0,01 mA
600,0 mA		0,1 mA
6,000 A	± (1,3% + 4)	0,001 A
20,00 A*	± (1,6% + 7)	0,01 A
Ochrana proti přetížení 1000 V		
* Trvalé měření až do 10 A; Max. 10 sekund s přestávkou 15 min. při >10 – 20 A		

Měření střídavého proudu A/AC

Rozsah	Přesnost	Rozlišení
600,0 µA	± (1,3% + 4)	0,1 µA
6000 µA		1 µA
60,00 mA		0,01 mA
600,0 mA		0,1 mA
6,000 A	± (1,6% + 4)	0,001 A
20,00 A*	± (2,0% + 7)	0,01 A
Frekvenční rozsah 40 – 400 Hz; Ochrana proti přepětí 1000 V		
Specifikovaný měřicí rozsah: 5 – 100% měřicího rozsahu		
Pokud se způsobí zkrat na vstupu měření, můžou se zobrazit 2 číslice.		
* Trvalé měření až do 10 A; Max. 10 sekund s přestávkou 15 min. při >10 – 20 A		
TRMS činitele výkyvu (CF) ≤ 3 CF v rámci celého rozsahu.		
Dodatečná odchylka pro činitel výkyvu (CF) nesinusového průběhu signálu:		
CF 1,0 – 2,0: +3%		
CF 2,0 – 2,5: +5%		
CF 2,5 – 3,0: +7%		

Měření odporu

Rozsah	Přesnost	Rozlišení
60,0 Ω	± (1,3% + 3)	0,01 Ω
600,0 Ω*	± (1,0% + 3)	0,1 Ω
6,000 kΩ		0,001 kΩ
60,00 kΩ		0,01 kΩ
600,0 kΩ		0,1 kΩ
6,000 MΩ	± (1,6% + 4)	0,001 MΩ
60,00 MΩ	± (3% + 6)	0,01 MΩ
Ochrana proti přetížení 1000 V		
Testovací napětí: přibližně -0,5 V,		
* Přesnost po odečtu odporu měřicího kabelu		

Měření kapacity

Rozsah	Přesnost	Rozlišení
6,000 nF*	± (5% + 13)	0,001 nF
60,00 nF*	± (4% + 7)	0,01 nF
600,0 nF*		0,1 nF
6,000 µF*		0,001 µF
60,00 µF		0,01 µF
600,0 µF	±13%	0,1 µF
6,000 mF		0,001 mF
60,00 mF		0,01 mF
Ochrana proti přetížení 1000 V		
*Specifikovaná přesnost <1 µF jen funkce REL		

Měření frekvence „Hz“ (elektronická)

Rozsah	Přesnost	Rozlišení
60,00 Hz	± (0,1% + 6)	0,01 Hz
600,0 Hz		0,1 Hz
6,000 kHz		0,001 kHz
60,00 kHz		0,01 kHz
600,0 kHz		0,1 kHz
6,000 MHz		0,001 MHz
10,00 MHz		0,01 MHz
Úroveň signálu		
≤100 kHz: 200 mV – 30 Vrms		
>100 kHz - ≤1 MHz: 600 mV – 30 Vrms		
>1 MHz - ≤10 MHz: 1 V – 30 Vrms		
10 MHz - 40 MHz: 1,8 V – 30 Vrms		

Měření frekvence „Hz“ (elektrická, vedlejší funkce A a V)

Rozsah	Přesnost	Rozlišení
40 – 400 Hz	0,1 Hz	Nespecifikováno
Úroveň signálu: Citlivost min. 200 Vrms		

Měření střidy %

Rozsah	Přesnost	Rozlišení
0,1 – 99,9%	0,1 %	Nespecifikováno
Zobrazení kladné poloviny průběhu v %		
Rozsah frekvence: <10 kHz		
Vstupní citlivost: >2 Vpp (10,0% - 95%)		

Testování diod

Zkušební napětí	Rozlišení
cca 3,5 V DC	0,001 V
Ochrana proti přepětí 1000 V; zkušební proud: 1,2 mA (typicky)	

Akustický test propojenosti obvodu:

Rozsah měření	Rozlišení
600 Ω	0,1 Ω
≤10 Ω trvalá zvuková signalizace; ≤50 Ω bez pípání	
Ochrana proti přetížení 1000 V	
Testovací napětí přibližně 1 V	
Testovací proud -0,25 mA	



Nikdy nepřekračujte maximální vstupní hodnoty. Nedotýkejte se žádných obvodů nebo částí obvodů, pokud mají vyšší napětí než 33 V ACrms nebo 70 V DC. Nebezpečí smrtelného úrazu.

Záruka

Na digitální multimetr Voltcraft VC-440 E poskytujeme záruku 24 měsíců. Záruka se nevztahuje na škody, které vyplývají z neodborného zacházení, nehody, opotřebení, nedodržení návodu k obsluze nebo změn na výrobku, provedených třetí osobou.



Příklad tohoto návodu zajistila společnost Conrad Electronic Česká republika, s. r. o.

Všechna práva vyhrazena. Jakékoliv druhy kopií tohoto návodu, jako např. fotokopie, jsou předmětem souhlasu společnosti Conrad Electronic Česká republika, s. r. o. Návod k použití odpovídá technickému stavu při tisku! **Změny vyhrazeny!**

© Copyright Conrad Electronic Česká republika, s. r. o.

VAL/11/2017