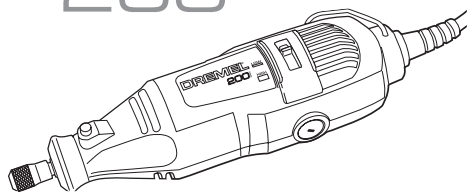
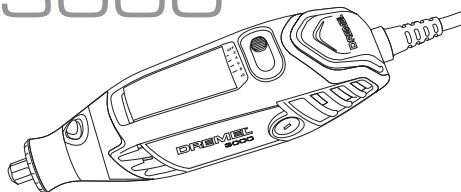


DREMEL®

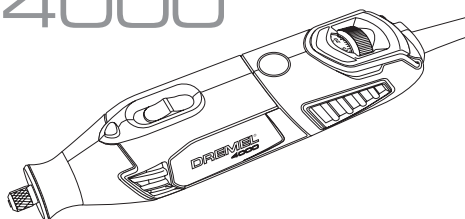
200



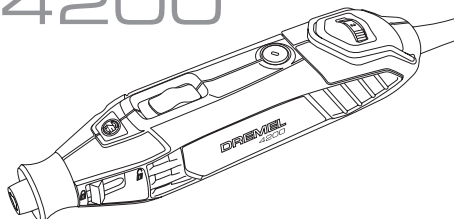
3000



4000



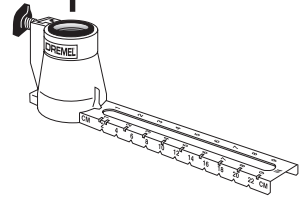
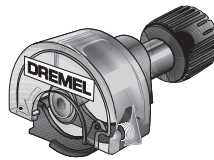
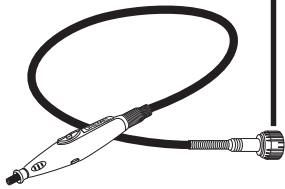
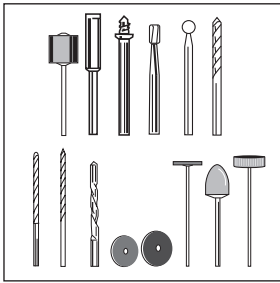
4200



IT	Traduzione delle istruzioni originali	19	BG	Превод на оригиналните инструкции	63
ES	Traducción de las instrucciones originales	25	HU	Az eredeti előírások fordítása	69
PT	Tradução das instruções originais	31	RO	Traducere a instrucțiunilor originale	76
EL	Μετάφραση των πρωτότυπων οδηγιών	38	SL	Prevod originalnih navodil	82
TR	Orijinal yönergeler	44	HR	Prijevod originalnih uputa	88
CS	Překlad originálních pokynů	50	SR	Превод оригиналног упутства	94
PL	Tłumaczenie oryginalnej instrukcji	56	SK	Překlad pôvodných pokynov	100

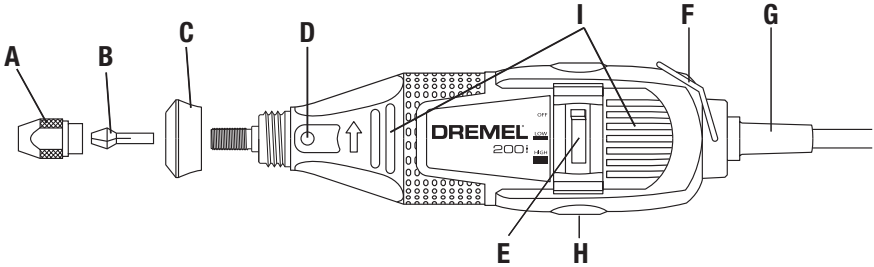
S/E

1

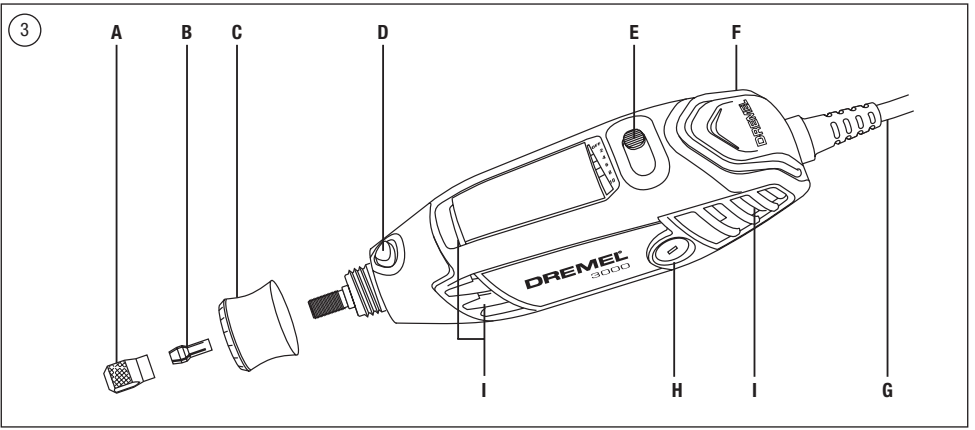


200

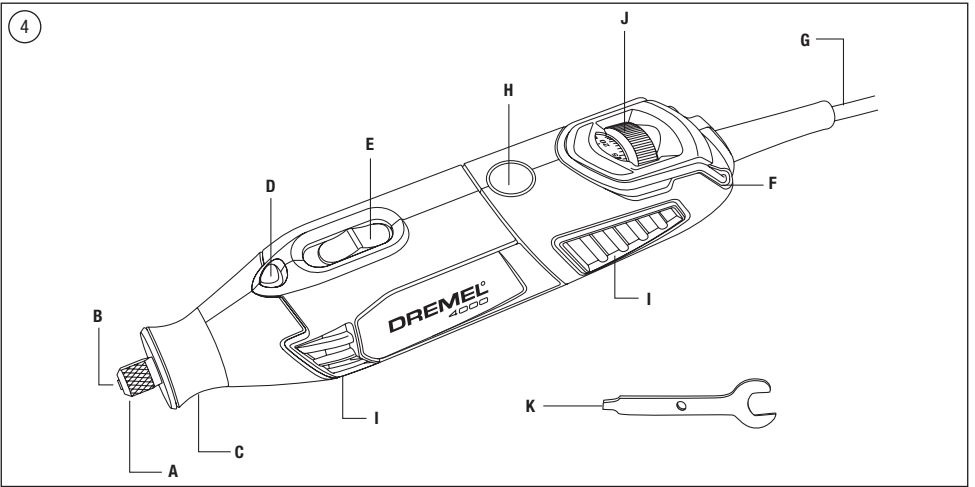
2



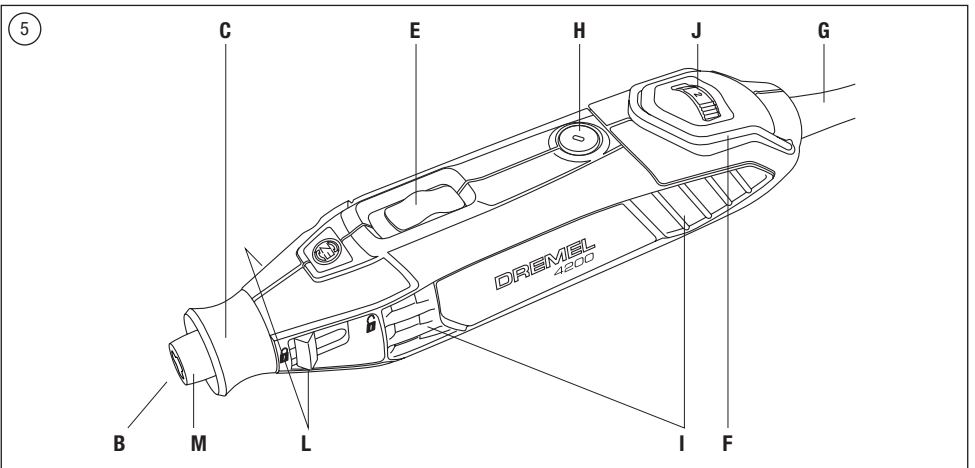
3000

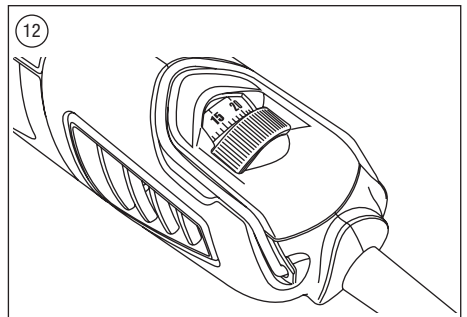
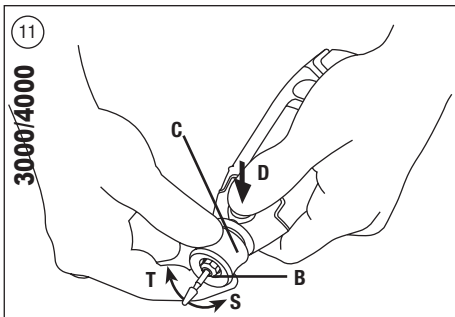
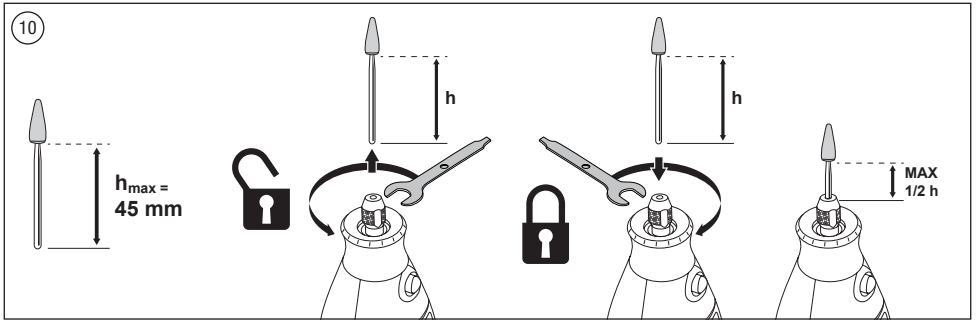
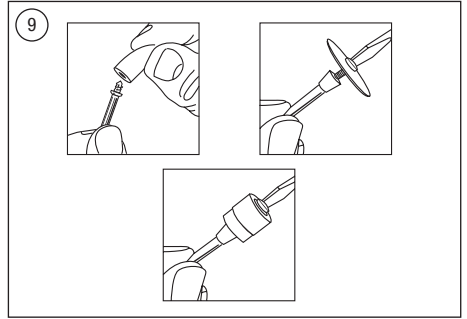
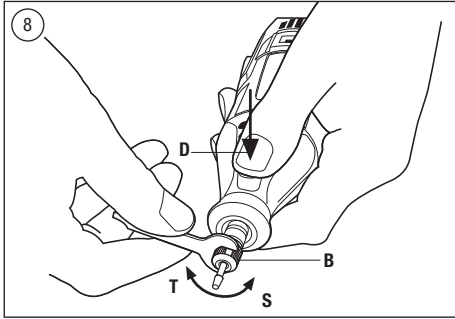
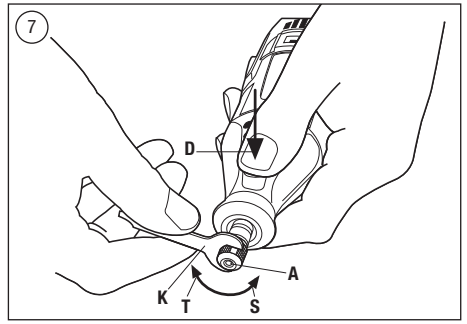
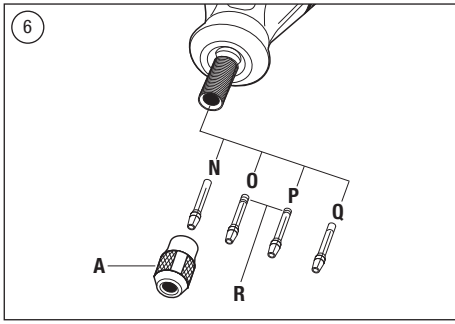


4000

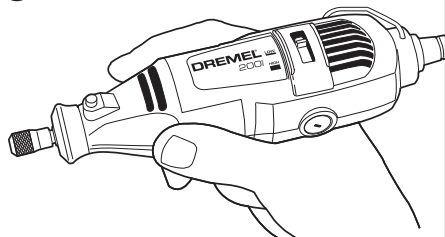


4200

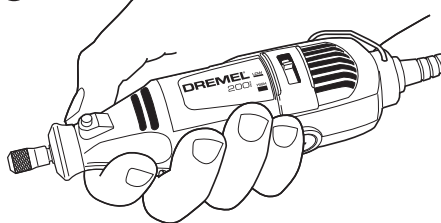




13

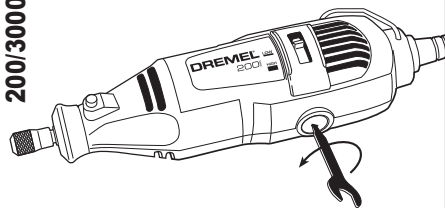


14



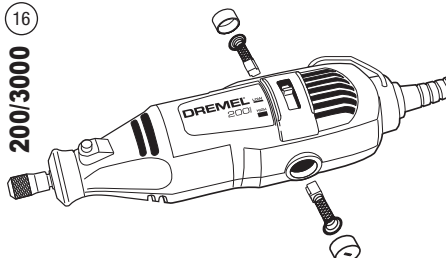
15

200/3000



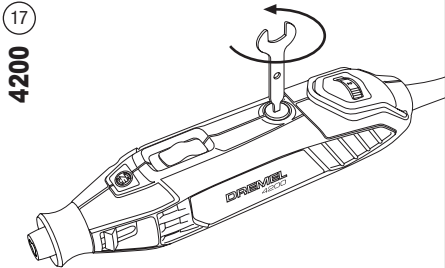
16

200/3000



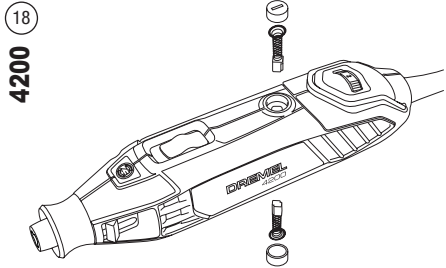
17

4200



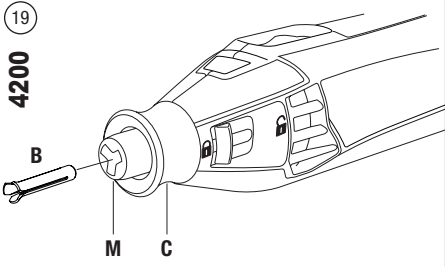
18

4200



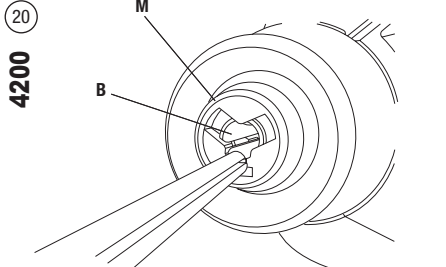
19

4200



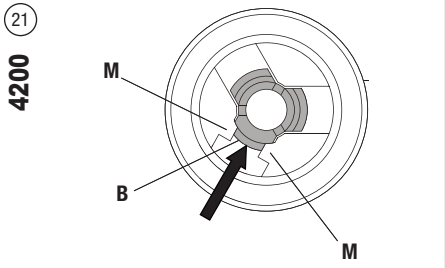
20

4200



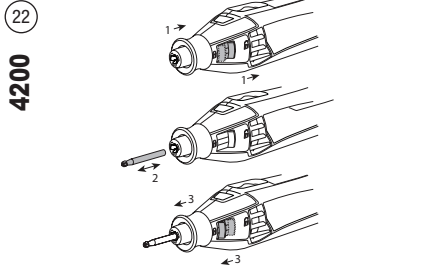
21

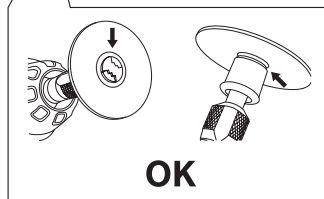
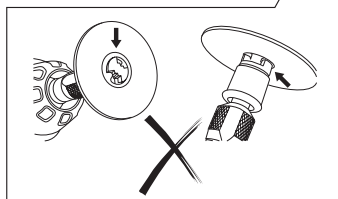
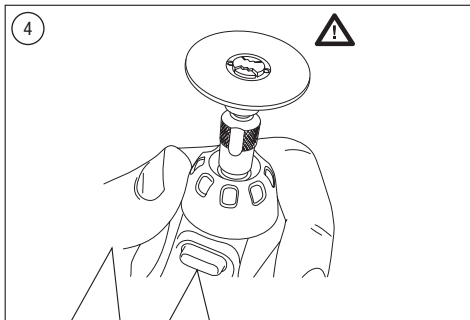
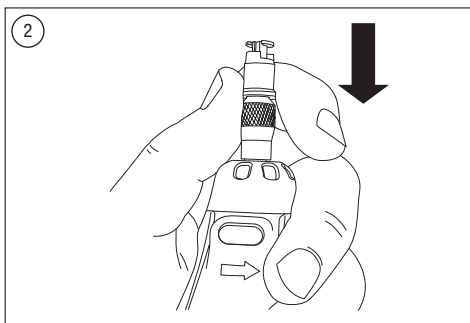
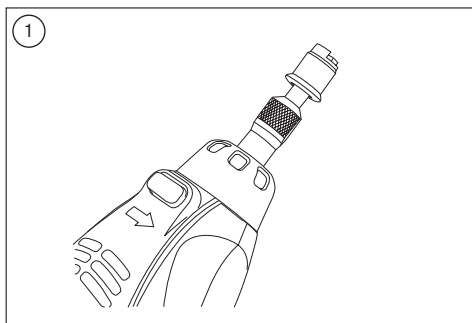
4200





22

4200





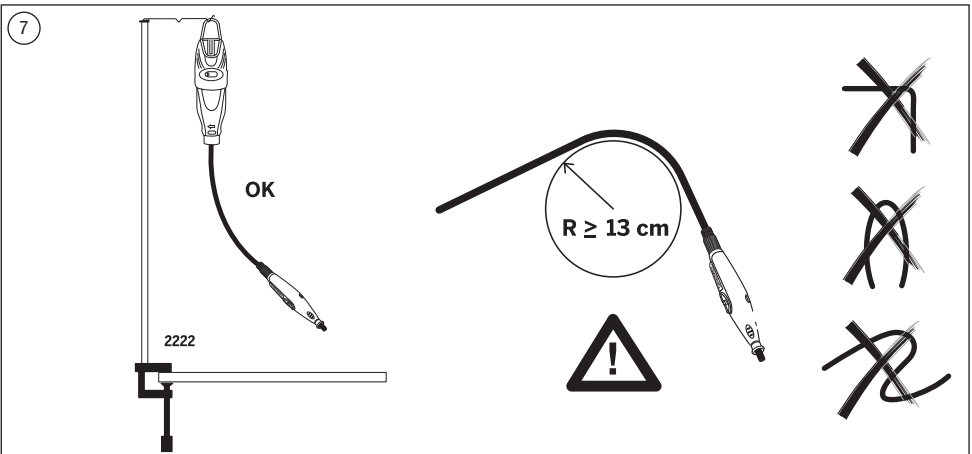
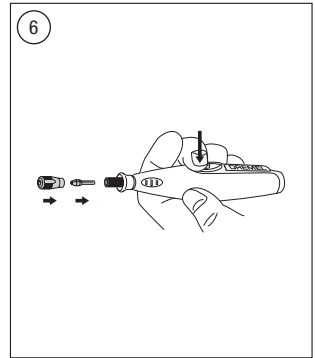
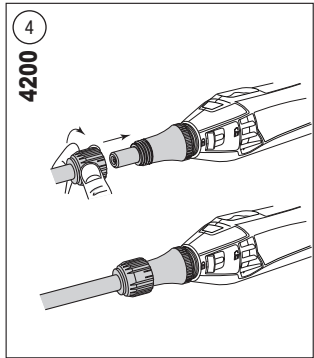
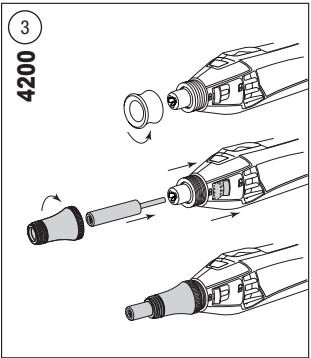
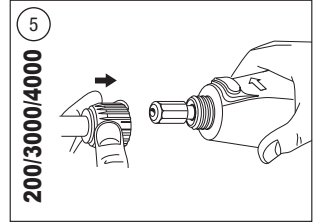
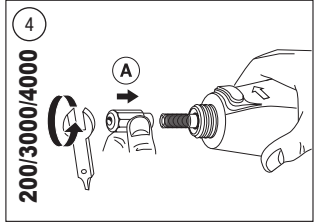
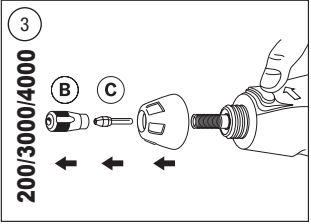
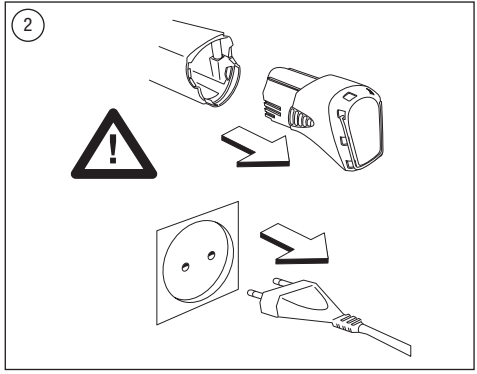
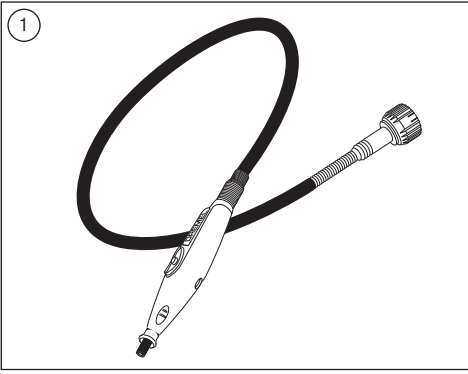


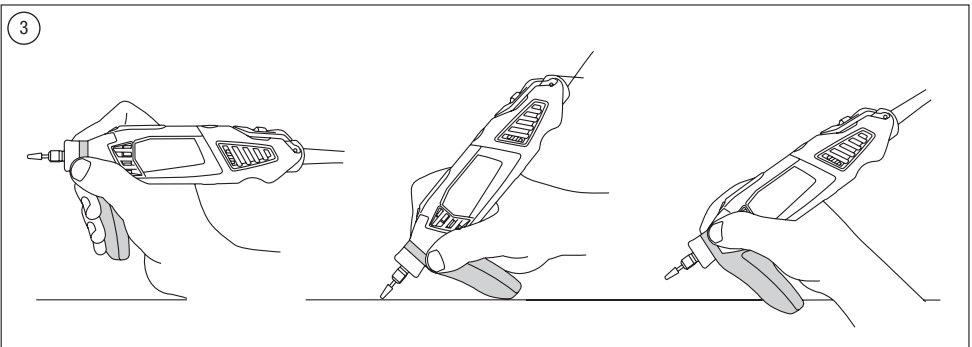
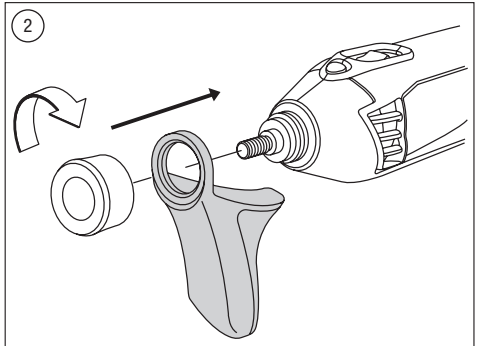
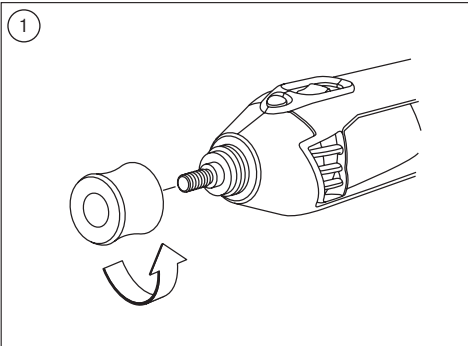
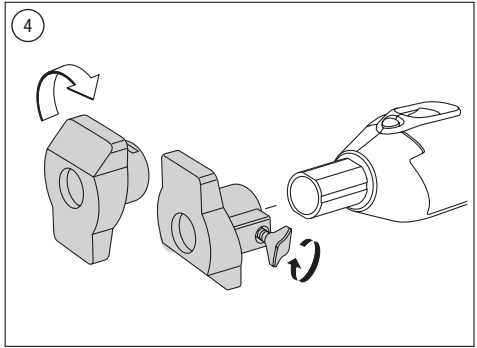
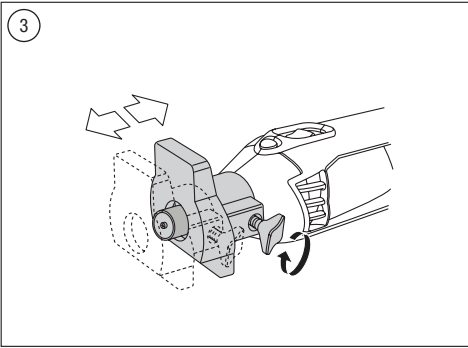
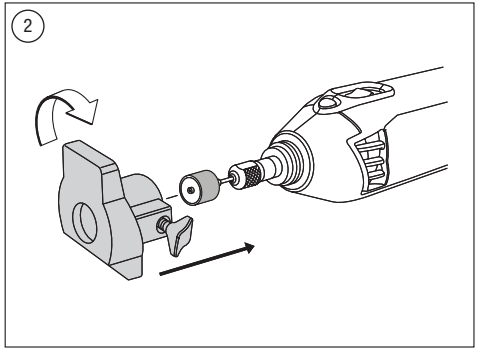
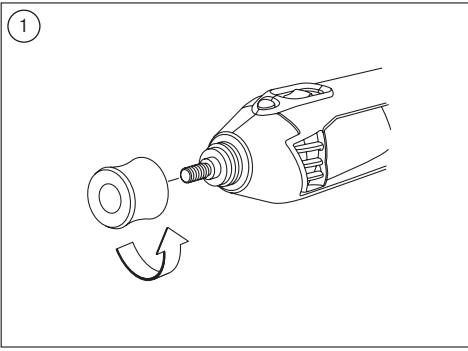


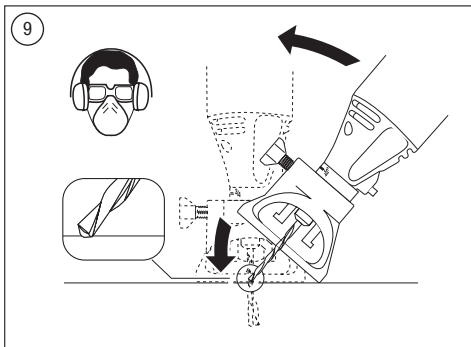
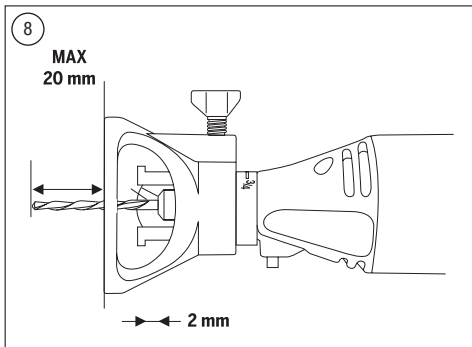
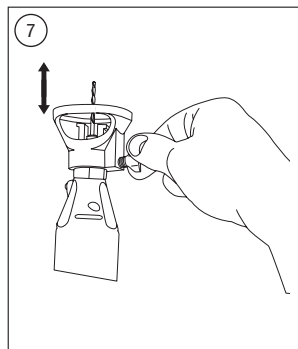
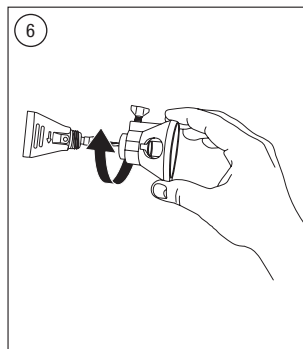
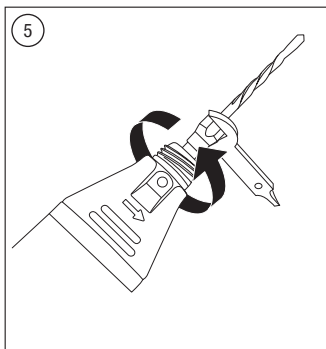
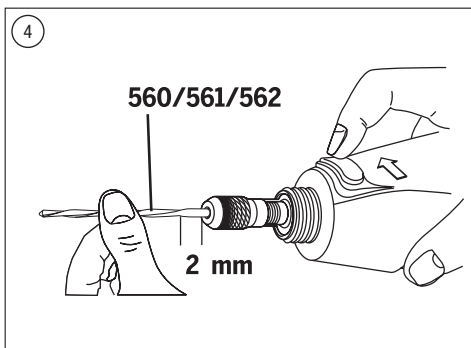
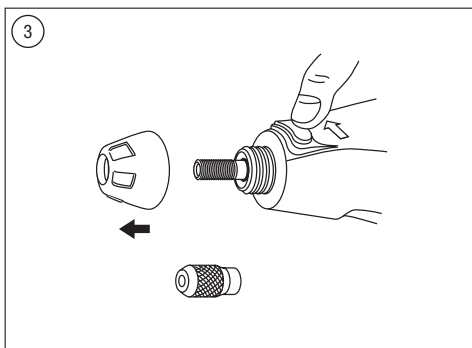
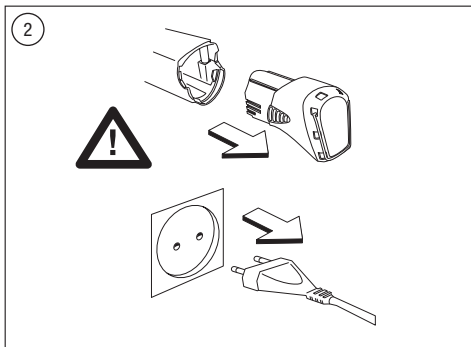
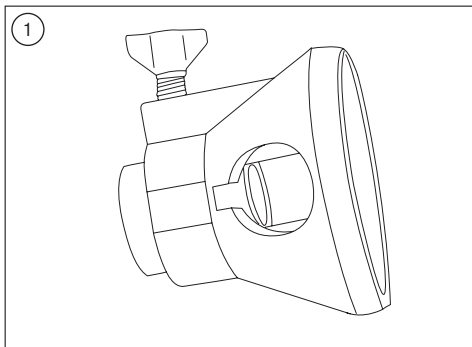
**33,000
min⁻¹**

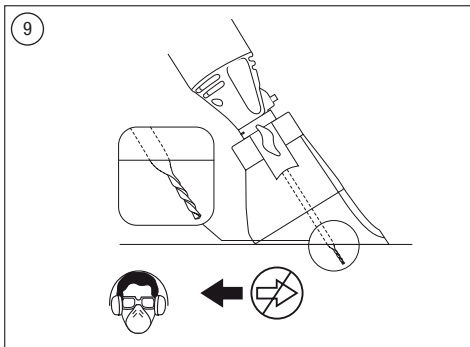
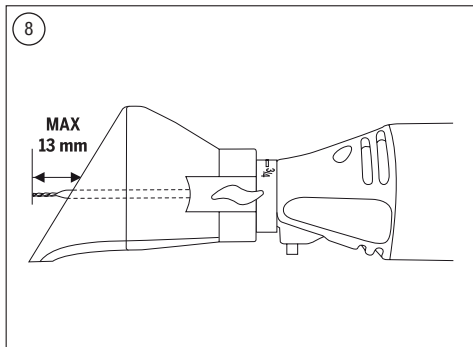
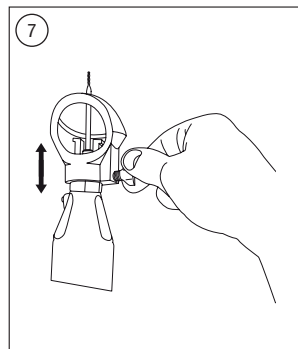
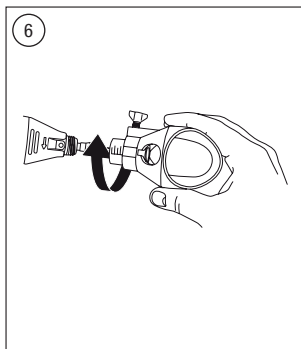
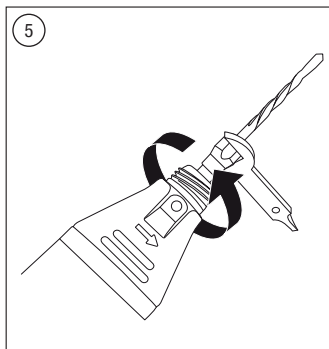
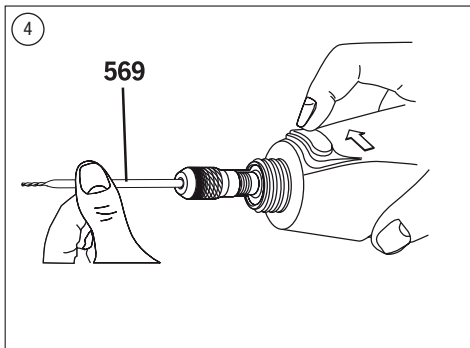
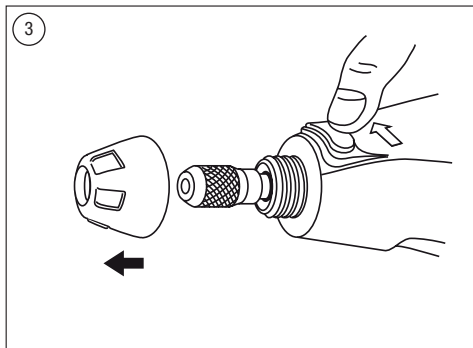
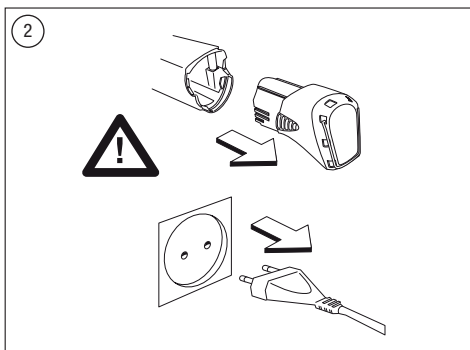
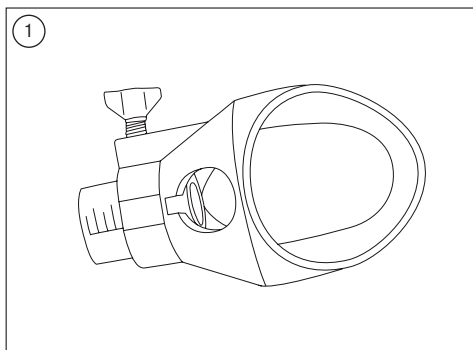
2 min

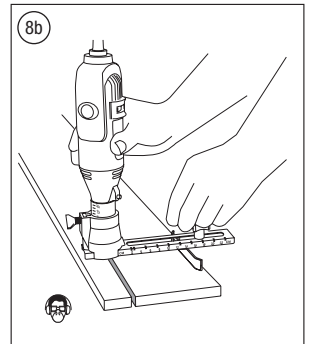
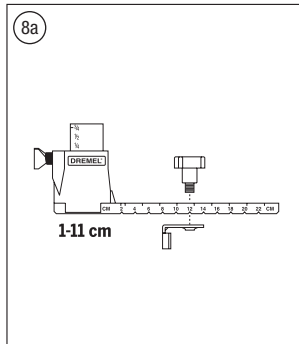
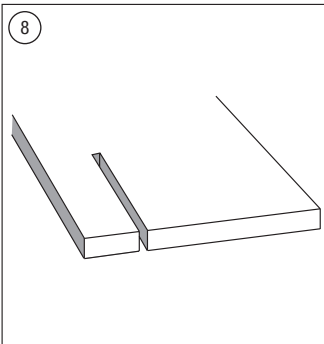
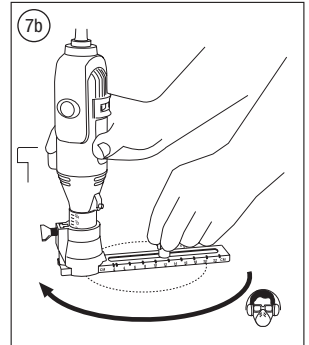
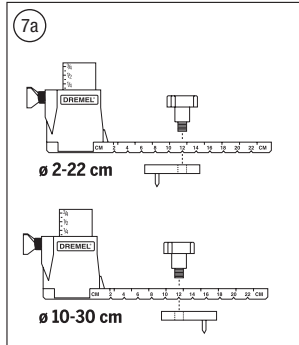
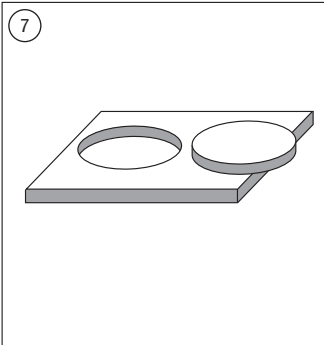
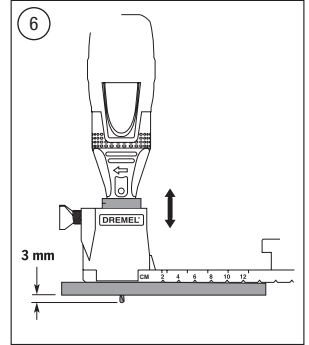
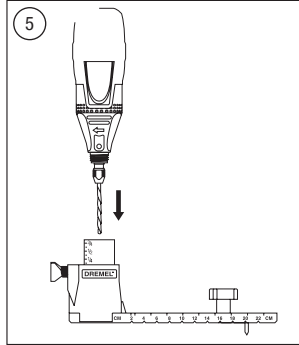
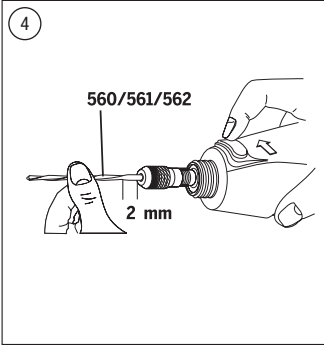
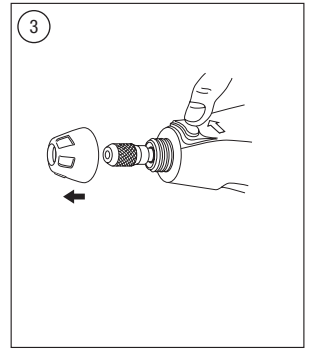
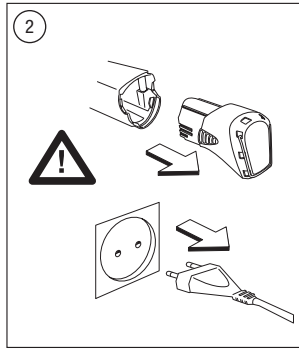
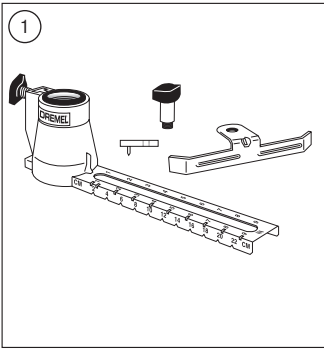
- (IT)** Per ottimizzare le performance del vostro nuovo albero flessibile fateelo girare ad alta velocità sul vostro minutensile in posizione verticale per due minuti prima di usarlo.
- (ES)** Para lograr un rendimiento óptimo de su nuevo eje flexible, hágalo funcionar acoplado a su multiherramienta a velocidad máxima en posición vertical durante 2 minutos antes de utilizarlo por primera vez.
- (PT)** Para otimizar o seu desempenho, deixe o novo veio flexível trabalhar a alta velocidade na ferramenta rotativa, em posição vertical, durante 2 minutos antes de o utilizar.
- (EL)** Για ιδανική απόδοση, αφήστε το ν ο σας εύκαμπτο άξονα να λειτουργήσει με υψηλή ταχύτητα σε κάθετη θέση για 2 λεπτά πριν τη χρήση.
- (TR)** Optimum performans için yeni esnek milinizi yüksek hız elde etmek için dikey pozisyonda olmak şartıyla kullanım öncesi 2 dakika yüksek hızda çalıştırın.
- (CS)** Aby byl zajištěn následný optimální provoz ohebné hřídele, před prvním použitím nechejte hřídel po připojení na nářadí běžet ve vysokých otáčkách ve vodorovné poloze po dobu 2 minut bez zátěže.
- (PL)** Dla optymalizacji wydajności pracy twojego nowego wałka giętkiego, przed wykonaniem pierwszych prac, zostaw go przez 2 min w pozycji pionowej, zamontowanego do urządzenia pracującego na najwyższych obrotach.
- (BG)** За да получите оптимални резултати с Вашия нов гъвкав удължител, гврите 2 минути го поставяте вертикално на Вашия DREMEL и го завъртете на празен ход.
- (HU)** Az optimális teljesítményhez tegye rá a flexibilis szárát a szerszámra es használat előtt 2 percig járassa.
- (RO)** Pentru o performanță optimă conectați cordonul flexibil la scula electrică și lăsați-l să funcționeze în poziție verticală la o turație ridicată minim 2 minute înainte de utilizare.
- (SL)** Za optimalni učinek pred začetkom uporabe pustite, da se vaš novi Flexshaft z visoko hitrostjo vrti na vašem rotacijskem orodju v navpičnem položaju približno 2 minuti.
- (HR)** Prije početka rada, zbog postizanja optimalnog učinka, ostavite Vašu savitljivu osovinu da radi 2 minute u vertikalnom položaju.
- (SR)** Za optimalan učinak pustite da vaš novi Flexshaft radi pri maksimalnoj brzini na vašem rotacionom alatu u vertikalnom položaju u trajanju od 2 minuta pre upotrebe.
- (SK)** Aby ste dosiahli optimálny výkon, pred použitím ponechajte nástroj Flexshaft spustený vo vertikálnej polohe na rotačnom nástroji pri vysokej rýchlosti po dobu 2 minút.

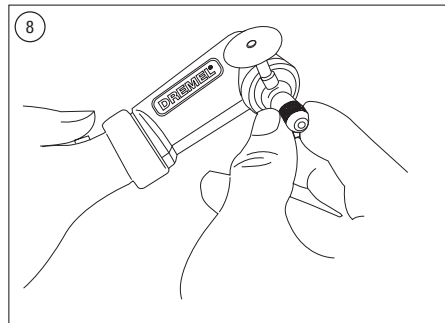
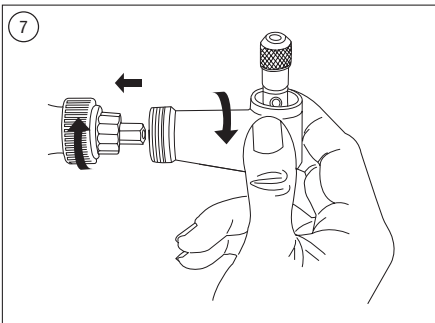
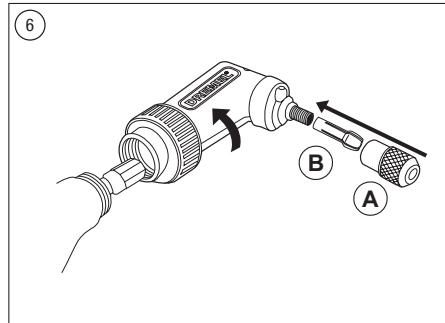
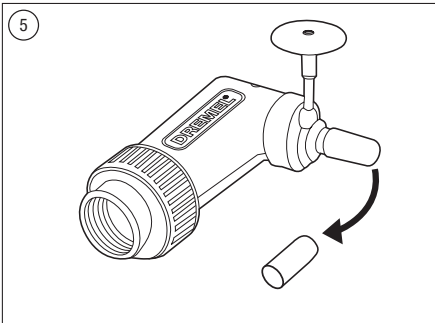
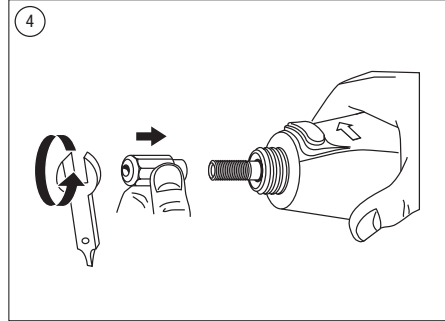
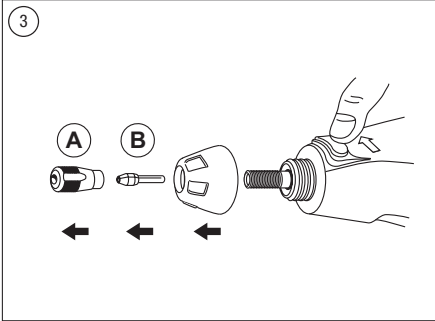
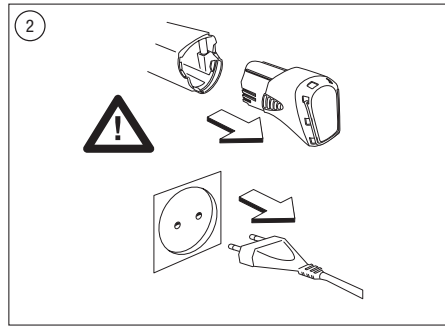
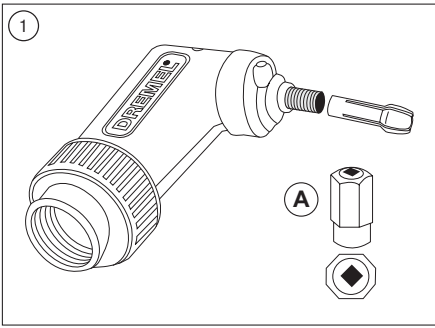


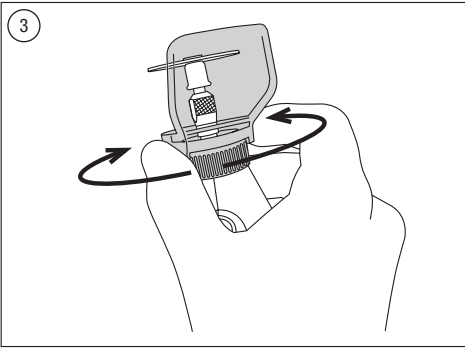
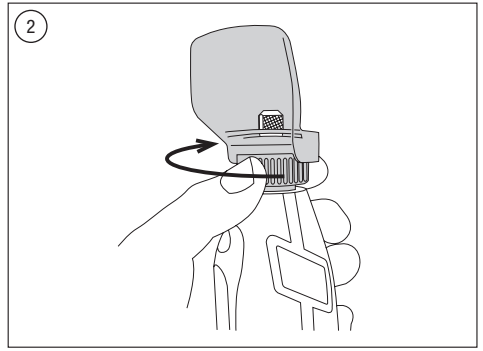
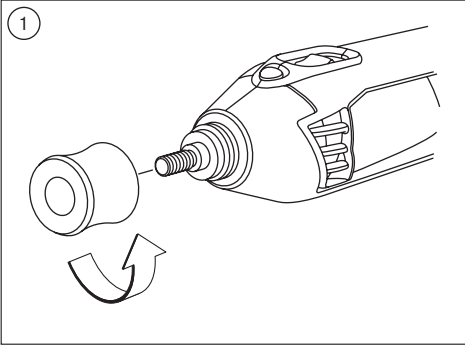














Max RPM



105-113	35.000		■	■				■			
114-199	30.000		■	■				■			
403-405	15.000						■	■	■	■	■
407-408	35.000		■	■			■	■	■	■	■
409	35.000	402	■	■			■	■	■		■
414	20.000	401					■	■	■	■	■
420	35.000	402	■	■			■	■	■	■	■
422-425	20.000	401					■	■	■	■	■
426	35.000	402	■	■				■	■		■
428	15.000						■	■	■	■	■
429	20.000	401					■	■	■	■	■
430-438	35.000		■	■			■	■	■	■	■
442-443	15.000						■	■	■	■	■
453-457	30.000	1453					■	■	■		
462	30.000						■	■	■		
502-504	35.000		■	■			■	■	■	■	■
511S-512S	20.000	(SC)402	■	■							
516	20.000						■	■	■	■	■
520	20.000						■	■	■	■	■
530-532	15.000						■	■	■	■	■
535-537	15.000								■		■
538	20.000						■				
540	35.000	402	■	■			■	■	■		■
542	35.000		■	■	■						
546	35.000	670	■	■							
561	35.000	565	■	■	■						
562	35.000	566									
569-570	20.000	568									
612-655	35.000	231/335	■	■							
932-997	25.000						■	■	■	■	■
4485-4486	35.000										
7103-7144	25.000							■	■	■	■
8153-8215	25.000						■	■	■	■	■
9901-9911	30.000			■			■	■	■		
9931-9936	35.000		■	■	■			■			
83322-85602	25.000										
SC406-SC456	35.000	SC402	■	■			■	■	■		■
SC476	35.000	SC402									
SC544	35.000	SC402	■	■	■						
SC545	35.000	SC402									



A series of horizontal lines for handwriting practice, with small black squares placed at various intervals to indicate letter positions. The squares are arranged in a pattern that suggests the placement of letters in a sentence, though no text is present.

IT

DI CHIARAZIONE DI CONFORMITÀ UE Dichiariamo sotto la nostra esclusiva responsabilità che questo prodotto è conforme ai seguenti standard o documenti standardizzati: EN60745, EN55014, EN61000, secondo le disposizioni previste dalle direttive 2006/42/CE, 2004/108/CE (fino al 19 aprile 2016), 2014/30/UE (a partire dal 20 aprile 2016), 2011/65/UE.

Rumore / Vibrazioni	200	3000	4000	4200
Livello di pressione sonora dB(A)	74,5	77,1	78,0	74,4
Livello di potenza sonora dB(a) (deviazione standard 3dB)	85,5	88,1	89,0	85,4
Vibrazioni m/s ² (somma vettoriale delle tre direzioni)	12,2	12,8	11,4	18,0
Incertezza K m/s ²	1,5	1,5	1,5	3,3

N.B.: Il valore totale dichiarato delle vibrazioni è misurato secondo un metodo di prova standard e può essere utilizzato per confrontare un utensile con un altro. Potrebbe essere utilizzato anche in una valutazione preliminare dell'esposizione.

ATTENZIONE L'emissione di vibrazioni durante l'utilizzo dell'elettrotensile può variare dal valore totale dichiarato in base al modo in cui si utilizza l'utensile. Fare una stima dell'esposizione nelle condizioni di utilizzo attuali e, di conseguenza, identificare le misure di sicurezza per la protezione personale (prendendo in considerazione tutte le parti del ciclo di funzionamento come le volte in cui l'utensile viene spento e quando funziona in folle oltre al tempo di azionamento).

Documentazione tecnica presso: Dremel (PT-SEU/ENG1), Konijnenberg 60, 4825 BD, Breda, NL

ES

DECLARACIÓN DE CONFORMIDAD DE LA UE Declaramos, bajo nuestra responsabilidad exclusiva, que este producto cumple con las siguientes normas o documentos normalizados: EN60745, EN55014, EN61000, de conformidad con lo previsto en las Directivas 2006/42/CE, 2004/108/CE (hasta el 19 de abril de 2016), 2014/30/UE (a partir del 20 de abril de 2016) y 2011/65/UE.

Ruido y vibraciones	200	3000	4000	4200
Nivel de presión sonora dB(A)	74,5	77,1	78,0	74,4
Nivel de potencia acústica dB(a) (desviación estándar 3dB)	85,5	88,1	89,0	85,4
Vibraciones m/s ² (suma de vectores triax)	12,2	12,8	11,4	18,0
Incertidumbre K m/s ²	1,5	1,5	1,5	3,3

NOTA: El valor total de la vibración declarado se ha medido de acuerdo con un método de prueba estándar y puede utilizarse para comparar una herramienta con otra. También se puede utilizar para una evaluación preliminar de la exposición.

ATENCIÓN Dependiendo de cómo se utilice, la emisión de vibraciones durante la utilización de la herramienta eléctrica puede diferir del valor total declarado. Realice una estimación de la exposición en las condiciones reales de uso e identifique las consiguientes medidas de seguridad que se deben tomar para la protección personal (teniendo en cuenta todas las partes del ciclo operativo, como por ejemplo, las ocasiones en las que la herramienta se desconecta, las ocasiones en las que está encendida pero está parada y además el tiempo en el que está activada).

Ficha técnica en: Dremel (PT-SEU/ENG1), Konijnenberg 60, 4825 BD, Breda, NL

PT

DECLARAÇÃO DE CONFORMIDADE UE Declaramos sob nossa exclusiva responsabilidade que este produto está em conformidade com as seguintes normas ou os seguintes documentos normalizados: EN60745, EN55014, EN61000, de acordo com o disposto nas diretrizes 2006/42/CE, 2004/108/CE (até 19 de abril de 2016), 2014/30/UE (a partir de 20 de abril de 2016) e 2011/65/UE.

Ruído/Vibração	200	3000	4000	4200
Nível de pressão acústica dB(A)	74,5	77,1	78,0	74,4
Nível de potência acústica dB(a) (desvio padrão de 3dB)	85,5	88,1	89,0	85,4
Vibração m/s ² (soma vetorial dos 3 eixos)	12,2	12,8	11,4	18,0
Incerteza K m/s ²	1,5	1,5	1,5	3,3

NOTA: O valor total de vibração declarado foi medido de acordo com um método de ensaio normalizado e pode ser utilizado para comparar ferramentas entre si. Pode também ser utilizado para uma avaliação preliminar de exposição.

ATENÇÃO A emissão de vibrações durante a utilização desta ferramenta elétrica pode divergir do valor total declarado dependendo da forma como a ferramenta é utilizada. Faça uma estimativa da exposição nas condições atuais de utilização e identifique as medidas de segurança de proteção pessoal em conformidade (tendo em conta todas as fases do ciclo de trabalho, como as vezes em que desliga a ferramenta e quando esta está ligada com e sem o dedo no interruptor).

Ficha técnica disponível em: Dremel (PT-SEU/ENG1), Konijnenberg 60, 4825 BD, Breda, NL

EL

ΔΗΛΩΣΗ ΣΥΜΜΟΡΦΩΣΗΣ Εξ ολόκληρου υπεύθυνα είπα ότι το προϊόν συμμορφώνεται με τα ακόλουθα πρότυπα ή τυποποιημένα έγγραφα: EN60745, EN55014, EN61000, σύμφωνα με τις διατάξεις των οδηγιών 2006/42/ΕΚ, 2004/108/ΕΚ (έως 19 Απριλίου 2016), 2014/30/ΕΕ (από 20 Απριλίου 2016), 2011/65/ΕΕ.

Θόρυβος/κραδασμοί	200	3000	4000	4200
Στάθμη ηχητικής πίεσης dB(A)	74,5	77,1	78,0	74,4
Στάθμη ηχητικής πίεσης dB(a) (τυπική απόκλιση 3dB)	85,5	88,1	89,0	85,4
Κραδασμοί m/s ² (θρόσωση αντισμάτων τριών αξόνων)	12,2	12,8	11,4	18,0
Αβεβαιότητα K m/s ²	1,5	1,5	1,5	3,3

ΥΠΟΔΕΙΞΗ: Η μέτρηση της δηλωμένης συνολικής τιμής κραδασμών έγινε σύμφωνα με μια πρότυπη μέθοδο ελέγχου και μπορεί να χρησιμοποιηθεί για τη σύγκριση ενός εργαλείου με κάποιο άλλο. Μπορεί επίσης να χρησιμοποιηθεί για την προκαταρκτική εκτίμηση της έκθεσης.

ΠΡΟΕΙΔΟΠΟΙΗΣΗ Οι παραγόμενοι κραδασμοί κατά την πραγματική χρήση του ηλεκτρικού εργαλείου μπορεί να διαφέρουν από τη δηλωμένη συνολική τιμή, ανάλογα με τους τρόπους με τους οποίους χρησιμοποιείτε το εργαλείο. Εκτιμήστε την έκθεση στις πραγματικές συνθήκες χρήσης και προσδιορίστε ανάλογα τα μέτρα ασφαλείας για προσωπική προστασία (λαμβάνοντας υπόψη όλα τα μέρη του κύκλου λειτουργίας, όπως π.χ. το χρόνο κατά τον οποίο το εργαλείο ηθεται εκτός λειτουργίας και το χρόνο κατά τον οποίο λειτουργεί χωρίς φορτίο, επηρεάστε το χρόνο εργασίας).

Αρχείο τεχνικών δεδομένων σε: Dremel (PT-SEU/ENG1), Konijnenberg 60, 4825 BD, Breda, NL

TR

AB UYUM BEYANI Bu ürünün aşağıdaki standartlara veya standartlaştırılmış belgelere uygun olduğunu tamamen kendi sorumluluğumuzda olmak üzere beyan ederiz: 2006/42/AT, 2004/108/AT (19 Nisan 2016'ya kadar), 2014/30/AB (20 Nisan 2016'dan itibaren), 2011/65/AB direktiflerinin hükümlerine uygun olarak EN60745, EN55014, EN61000.

Gürültü / Titreşim	200	3000	4000	4200
Ses Basıncı Seviyesi dB(A)	74,5	77,1	78,0	74,4
Ses Gücü Seviyesi dB(a) (standart sapma 3dB)	85,5	88,1	89,0	85,4
Titreşim m/s ² (üç eksenli vektör toplamı)	12,2	12,8	11,4	18,0
Belirsizlik K m/s ²	1,5	1,5	1,5	3,3

NOT: Beyan edilen toplam titreşim değeri standart bir test yönteminde uygun şekilde ölçülmüştür ve bir aletle diğeriyel karşılaştırılmak için kullanılabilir. Bu değer aynı zamanda maruziyetin ön değerlendirilmesinde de kullanılabilir.

UYARI Gerçek kullanım sırasında elektrikli aletlerin titreşim emisyonu, alet kullanıldığında biçimlere bağlı olarak beyan edilen toplam değere göre farklı olabilir. Gerçek kullanım koşullarında maruz kalma için bir tahminde bulunun ve koruma için buna göre emiyel önlemlerin alın (teklime sürelerine ek olarak, aletin kapalı kaldığı ve alet olarak çalıştığı süreler gibi çalışma çevriminin tüm kısımlarına hesaba katın).

Teknik dosya şuradadır: Dremel (PT-SEU/ENG1), Konijnenberg 60, 4825 BD, Breda, NL

CS

EU PROHLÁŠENÍ O SHODĚ Prohlášíme na svou výlučnou odpovědnost, že tento výrobek je ve shodě s následujícími normami nebo normalizními dokumenty: EN60745, EN55014, EN61000, v souladu s ustanovením směrnice 2006/42/ES, 2004/108/ES (do 19. dubna 2016), 2014/30/UE (od 20. dubna 2016), 2011/65/UE.

Hluk/Vibrace	200	3000	4000	4200
Hladina akustického tlaku dB (A)	74,5	77,1	78,0	74,4
Hladina akustického tlaku dB (a) (směrová odchylka 3 dB)	85,5	88,1	89,0	85,4
Vibrace m/s ² (prostorový vektorový součet)	12,2	12,8	11,4	18,0
Neurčitost K m/s ²	1,5	1,5	1,5	3,3

UPOZORNĚNÍ: Prohlášená celková hodnota vibrací se měří v souladu se standardní zkušební metodou a může být použita pro srovnání jednotlivých nářadí mezi sebou. Může být také použita k předloženímu stanovení vystavení.

VAROVÁNÍ Vibrace vznikající při konkrétním použití elektrického nářadí se mohou lišit od deklarované celkové hodnoty, a to v závislosti na způsobu použití nářadí. Proveďte odhad míry rizika v konkrétních podmínkách používání a stanovte odpovídající bezpečnostní opatření pro osobní ochranu (vezměte v úvahu veškeré části provozního cyklu, tj. kromě doby spuštění nářadí např. i dobu, po kterou je vypnutý, a dobu, kdy běží naprázdno).

Technická dokumentace u: Dremel (PT-SEU/ENG1), Konijnenberg 60, 4825 BD, Breda, NL



DEKLARACJA ZGODNOŚCI UE Oświadczamy na naszą wyłączną odpowiedzialność, że produkt spełnia wymagania następujących norm lub dokumentów ujednoliconych: EN60745, EN55014, EN61000 zgodnie z postanowieniami dyrektyw 2006/42/WE, 2004/108/WE (do 19 kwietnia 2016 r.), 2014/30/UE (od 20 kwietnia 2016 r.), 2011/65/UE.

Hałas / Wibracje	200	3000	4000	4200
Poziom ciśnienia akustycznego dB(A)	74,5	77,1	78,0	74,4
Poziom ciśnienia akustycznego dB(a) (odchylenie standardowe: 3dB)	85,5	88,1	89,0	85,4
Wibracje m/s ² (suma wektorowa przyspieszeń mierzona czujnikiem triax)	12,2	12,8	11,4	18,0
Niepewność K m/s ²	1,5	1,5	1,5	3,3

UWAGA: Określony całkowity poziom drgań został zmierzony przy użyciu standardowej metody testowej i może być wykorzystywany w zakresie porównywania narzędzi. Wartość ta może również zostać wykorzystana w zakresie opracowania wstępnej analizy narażenia.

OSTRZEŻENIE Drgania emitowane podczas faktycznego używania elektronarzędzia mogą różnić się od ich wartości przedstawianych w instrukcji, ponieważ zależą od sposobu korzystania z narzędzia. Należy przeprowadzić ocenę ryzyka w rzeczywistych warunkach używania oraz określić środki bezpieczeństwa, które należy przedsięwziąć dla własnej ochrony (należy uwzględnić wszystkie etapy cyklu operacyjnego, w tym czas, kiedy urządzenie jest wyłączone oraz kiedy pracuje na biegu jałowym, jako etapy uzupelniające cykl, oprócz czasu uruchomienia).

Dokumentacja techniczna dostępna w firmie: Dremel (PT-SEU/ENG1), Konijnenberg 60, 4825 BD, Breda, NL



ЕС ДЕКЛАРАЦИЯ ЗА СЪОТВЕТСТВИЕ Декларираме единствено на наша отговорност, че този продукт е в съответствие със следните стандарти и стандартизирани документи: EN60745, EN55014, EN61000, в съответствие с изискванията на следните Директиви 2006/42/ЕО, 2004/108/ЕО (до 19 април 2016 г.), 2014/30/ЕО (от 20 април 2016 г.), 2011/65/ЕО.

Шум/вибрации	200	3000	4000	4200
Ниво на звуковото налягане dB(A)	74,5	77,1	78,0	74,4
Ниво на звуковото налягане dB(a) (стандартно отклонение 3 dB)	85,5	88,1	89,0	85,4
Вибрации m/s ² (векторна сума по трите направления)	12,2	12,8	11,4	18,0
Несигурност K m/s ²	1,5	1,5	1,5	3,3

ЗАБЕЛЕЖКА: Декларираната обща стойност на вибрация е измерена в съответствие със стандартния метод за изпитание и може да бъде използвана за сравняване на един инструмент с друг. Освен това, тя може да бъде използвана и за предварителна оценка на излагането.

ВНИМАНИЕ Вибрациите, излъчвани по време на реалното използване на електронинструмента, може да се различават от обявената обща стойност в зависимост от начините на използване на инструмента. Направете оценка на излагането на вибрации при реалните условия на използване и определете съответните мерки за безопасност, осигурявайки лична защита (вземете предвид всички части на работния цикъл, като времето, през което инструментът е изключен и времето, през което той работи на празен ход, в допълнение на времето на включване).

Техническо досие: Dremel (PT-SEU/ENG1), Konijnenberg 60, 4825 BD, Breda, Нидерландия



EU MEGFELELŐSÉGI NYILATKOZAT Saját felelősségünkre kijelentjük, hogy ez a termék megfelel a következő szabványoknak vagy szabványdokumentumoknak: EN60745, EN55014, EN61000, a következő irányelvek rendelkezéseinek megfelelően 2006/42/EK, 2004/108/EK (2016. április 19-ig), 2014/30/EU (2016. április 20-tól), 2011/65/EU.

Zaj/rezgés	200	3000	4000	4200
Hangnyomás-szint, dB(A)	74,5	77,1	78,0	74,4
Hangnyomás-szint, dB(A) (szokásos eltérés: 3 dB)	85,5	88,1	89,0	85,4
Rezgés, m/s ² (háromtengelyű vektorösszeg)	12,2	12,8	11,4	18,0
Bizonytalanság K, m/s ²	1,5	1,5	1,5	3,3

MEGJEGYZÉS: A feltüntetett rezgés teljes érték, amelyet standard tesztlejárásal mértünk, és az érték használható a szerszámok összehasonlítására. Kiegészítő előzetes elemzésére is használható.

FIGYELEM A szerszám használati módjától függően a készült rezgésének mértéke eltérhet a megadott legnagyobb értéktől. Az aktuális helyzetnek megfelelően becslje meg a veszélyeztetettséget, és annak megfelelően alkalmazza a személyes védelmet (figyelmebe véve a munkafolyamat minden egyes részét, például azt is, amikor még szabadon forog a szerszám a kikapcsolás után).

Műszaki fáj: Dremel (PT-SEU/ENG1), Konijnenberg 60, 4825 BD, Breda, Hollandia



DECLARAȚIE DE CONFORMITATE UE Declărm pe propria noastră răspundere că produsul este în conformitate cu următoarele standarde sau documente standardizate: EN60745, EN55014, EN61000, în conformitate cu dispozițiile directivelor 2006/42/CE, 2004/108/CE (până la 19 aprilie 2016), 2014/30/UE (de la 20 aprilie 2016), 2011/65/UE.

Zgomot/vibrația	200	3000	4000	4200
Nivelul presiunii acustice dB(A)	74,5	77,1	78,0	74,4
Nivelul puterii acustice dB(a) (deviație standard 3dB)	85,5	88,1	89,0	85,4
Vibrație m/s ² (suma vectorială a trei direcții)	12,2	12,8	11,4	18,0
Incertitudine K m/s ²	1,5	1,5	1,5	3,3

NOTĂ: Valoarea declarată a vibrației totale este măsurată în conformitate cu metoda standard de testare și poate fi folosită pentru compararea uneltelor între ele. Ea poate fi utilizată și în evaluarea preliminară a expunerii.

ATENȚIE Emisia de vibrații în timpul utilizării efective a unelei poate diferi de valoarea totală declarată în funcție de modul de utilizare al acesteia. Faceți o estimare a expunerii în condiții efective de utilizare și identificați măsurile de siguranță pentru protecția personală în mod corespunzător (luând în calcul toate părțile ciclului de operare cum ar fi perioadele în care uneala e oprită și când e pornită dar nu e folosită, precum și perioadele în care e pornită dar nu e folosită pe lângă timpul de declarare).

Fișierul tehnic la: Dremel (PT-SEU/ENG1), Konijnenberg 60, 4825 BD, Breda, Olanda



CE-IZJAVA O SKLADNOSTI Na lastno odgovornost izjavljamo, da je ta izdelek skladen s sledečimi standardi ali standardiziranimi dokumenti: EN60745, EN55014, EN61000 v skladu z dobroti Direktiv 2006/42/ES, 2004/108/ES (do 19. aprila 2016), 2014/30/UE (od 20. aprila 2016), 2011/65/UE.

Hrup/vibracije	200	3000	4000	4200
Raven zvočnega tlaka dB(A)	74,5	77,1	78,0	74,4
Raven jakosti zvoka dB(a) (standardno odstopanje 3dB)	85,5	88,1	89,0	85,4
Vibracije m/s ² (trisočna vektorska vsota)	12,2	12,8	11,4	18,0
Negotovost K m/s ²	1,5	1,5	1,5	3,3

OPOMBA: Izjavljena skupna vrednost vibracije je izmerjena v skladu s standardno metodo testiranja in se lahko uporablja za primerjavo enega orodja z drugim. Lahko se uporablja tudi v predhodni oceni izpostavljenosti.

OPOZORILO Vibracijske emisije med dejansko uporabo orodja se lahko razlikujejo od deklarirane skupne vrednosti, odvisno od načina uporabe orodja. Ocenite raven izpostavljenosti v dejanskih pogojih uporabe ter izpostavitve ustrezne varnostne ukrepe za osebo zaščito (upoštevajte vse dele delovnega cikla, kot so obdobja, ko je orodje izklopljeno ter ko obratuje v prostem teku, poleg časa normalnega obratovanja).

Tehnična dokumentacija pri: Dremel (PT-SEU/ENG1), Konijnenberg 60, 4825 BD, Breda, NL



EU IZJAVA O SKLADNOSTI Pod punom odgovornošću izjavljujemo da je ovaj proizvod u skladu sa sledećim standardima ili standardiziranim dokumentima: EN60745, EN55014, EN61000, u skladu s odredbama direktiva 2006/42/EZ, 2004/108/EZ (do 19. travnja 2016), 2014/30/EU (od 20. travnja 2016), 2011/65/EU.

Buka / Vibracije	200	3000	4000	4200
Razina zvučnog tlaka dB (A)	74,5	77,1	78,0	74,4
Razina zvučne snage dB (a) (standardno odstupanje 3 dB)	85,5	88,1	89,0	85,4
Razina vibracije m/s ² (vektorski zbroj tri pravca)	12,2	12,8	11,4	18,0
Odstupanje K m/s ²	1,5	1,5	1,5	3,3

NAPOMENA: Naznačena ukupna vrijednost vibracija izmjerena je u skladu sa standardnim metodama ispitivanja, a može se koristiti za međusobne usporedbe alata. Također se može koristiti za preliminaru procjenu izloženosti.

UPOZORENJE Emisija vibracije tijekom stvarne uporabe električnog alata može se razlikovati od navedene ukupne vrijednosti ovisno o načinima na koje koristite alat. Napravite procjenu izlaganja u stvarnim uvjetima uporabe i identifikirajte sigurnosne mjere za osobnu zaštitu u skladu s tim (uzimajući u obzir sve dijelove radnog ciklusa kao što su vremena u kojima je alat isključen i kad radi praznim hodom dodatno uz vrijeme aktiviranja).

Tehnička dokumentacija kod: Dremel (PT-SEU/ENG1), Konijnenberg 60, 4825 BD, Breda, Nizozemska

ЕУ ИЗЈАВА О УСКЛАЂЕНОСТИ Под сопственом одговорношћу изјављујемо да је овај производ усаглашен са следећим стандардима, односно стандардизованим документима: EN60745, EN55014, EN61000, у складу са одредбама директива 2006/42/ЕС, 2004/108/ЕС (до 19. априла 2016.), 2014/30/ЕУ (од 20. априла 2016.), 2011/65/ЕУ.

БУКА/ВИБРАЦИЈЕ	200	3000	4000	4200
Ниво звучног притиска dB(A)	74,5	77,1	78,0	74,4
Ниво снаге звука dB(a) (стандардно одступање 3dB)	85,5	88,1	89,0	85,4
Вибрација m/s ² (гросни векторски збир)	12,2	12,8	11,4	18,0
Неизвесност K m/s ²	1,5	1,5	1,5	3,3

НАПОМЕНА: Наведена укупна вредност вибрације је добијена мерењем које је извршено у складу са стандардним методом тестирања и може да се користи за поређење једног алата са другим. Такође може да се користи у прелиминарним проценама изложености.

УПОЗОРЕЊЕ Емисија вибрације за време стварне употребе електричног алата може да се разликује од наведене укупне вредности зависно од начина на који користите алат. Направите процену излагања у стварним условима употребе и идентификујте сигурносне мере за личну заштиту у складу са тим (узимање у обзир свих делова радног циклуса као што су времена у којима је алат искључен и када ради празним ходом додатно уз време активирања).

Технички лист се налази на: Dremel (PT-SEU/ENG1), Konijnenberg 60, 4825 BD, Breda, Холандија

VYHLÁSENIE O ZHODE CE Na našu výhradnú zodpovednosť vyhlasujeme, že tento výrobok vyhovuje nasledujúcim normám a normovým dokumentom: EN60745, EN55014, EN61000, v súlade s ustanoveniami smerníc 2006/42/ES, 2004/108/ES (do 19. apríla 2016), 2014/30/EU (od 20. apríla 2016), 2011/65/EU.

Hluk/vibrácie	200	3000	4000	4200
Hladina akustického tlaku dB(A)	74,5	77,1	78,0	74,4
Hladina akustického tlaku dB(a) (štandardná odchýlka 3dB)	85,5	88,1	89,0	85,4
Vibrácie m/s ² (súčet vektorov troch osí)	12,2	12,8	11,4	18,0
Odchýlka K m/s ²	1,5	1,5	1,5	3,3

POZNÁMKA: Deklarovaná celková hodnota vibrácií bola meraná v súlade so štandardnými testovacími metódami a môže sa používať na porovnanie s inými nástrojmi. Môže sa použiť aj na predbežné posúdenie expozície.

VÝSTRAHA Vibrácie vznikajúce počas používania elektrického nástroja sa môžu odlišovať od deklarovanej celkovej hodnoty – závisí to od spôsobu používania tohto nástroja. Ochrán' miery vystavenia vibráciám vykonajte v konkrétnych podmienkach používania a podľa toho určte potrebné osobné ochranné prostriedky (ber'te do úvahy nielen dobu spúšťania, ale aj ostatné fázy prevádzkového cyklu, ako napríklad dobu vypínania nástroja a dobu prevádzky naprázdno).

Súbor technických informácií: Dremel (PT-SEU/ENG1), Konijnenberg 60, 4825 BD, Breda, Holandsko

Dremel

Marijn van der Hoofden
Operations & Engineering

Olaf Dijkgraaf
Approval Manager

Konijnenberg 60,
4825 BD Breda,
The Netherlands

Breda, 11-01-2016

TRADUZIONE DELLE ISTRUZIONI ORIGINALI

IT

SIMBOLI USATI

**LEGGERE QUESTE ISTRUZIONI****USARE PROTEZIONE ACUSTICA****USARE PROTEZIONE PER GLI OCCHI****USARE UNA MASCHERA ANTIPOLVERE****STRUTTURA DI CLASSE II****NON SMALTIRE STRUMENTI ELETTRICI, ACCESSORI E IMBALLAGGI INSIEME AI RIFIUTI DOMESTICI**

AVVERTENZE DI SICUREZZA GENERALI RELATIVE AGLI ELETTROUTENSILI

**ATTENZIONE** LEGGERE TUTTE LE AVVERTENZE E LE ISTRUZIONI DI SICUREZZA.

L'inosservanza delle avvertenze e delle istruzioni può determinare scosse elettriche, incendi e/o lesioni gravi.

Conservare tutte le avvertenze e le istruzioni per consultazioni future.

Il termine "elettroutensile" nelle avvertenze fa riferimento allo strumento azionato tramite corrente elettrica (dotato di cavo) o allo strumento azionato a batteria (senza cavo).

SICUREZZA DELL'AREA DI LAVORO

- L'area di lavoro deve essere sempre pulita e ben illuminata. Le aree di lavoro in disordine e non illuminate favoriscono gli incidenti.
- Evitare d'impiegare l'elettrotensile in ambienti soggetti al rischio di esplosioni e nei quali si trovino liquidi, gas o polveri infiammabili. Gli elettrotensili producono scintille che possono far infiammare la polvere o i gas.
- Tenere lontani i bambini e terze persone durante l'impiego dell'elettrotensile. Eventuali distrazioni potranno comportare la perdita del controllo sull'elettrotensile.

SICUREZZA ELETTRICA

- La spina per la presa di corrente dovrà essere adatta alla presa. Evitare assolutamente di apportare modifiche alla spina. Non impiegare spine adattatrici assieme ad elettrotensili con collegamento a terra. Le spine non modificate e le prese adatte riducono il rischio di scosse elettriche.
- Evitare il contatto fisico con superfici collegate a terra, come tubi, radiatori, cucine elettriche e frigoriferi.

Sussiste un maggior rischio di scosse elettriche nel momento in cui il corpo è messo a massa.

- Custodire l'elettrotensile al riparo dalla pioggia o dall'umidità. L'eventuale infiltrazione di acqua in un elettrotensile aumenterà il rischio di scosse elettriche.
- Non usare il cavo per scopi diversi da quelli previsti. Non usare mai il cavo per trasportare o trainare l'elettrotensile oppure per togliere la spina dalla presa di corrente. Non avvicinare il cavo a fonti di calore, olio, spigoli taglienti e parti mobili. I cavi danneggiati o aggrovigliati aumentano il rischio di scosse elettriche.
- Qualora si usi l'elettrotensile all'aperto, impiegare cavi di prolunga omologati per l'impiego all'esterno. L'uso di un cavo omologato per l'impiego all'esterno riduce il rischio di scosse elettriche.
- Qualora si usi l'elettrotensile in un luogo umido, servirsi di un interruttore differenziale (ELCB). L'uso di un interruttore differenziale riduce il rischio di scosse elettriche.

SICUREZZA PERSONALE

- È indispensabile essere sempre vigili, concentrarsi su ciò che si sta facendo ed esercitare il buon senso quando si utilizza un elettrotensile. Non utilizzare l'utensile in caso di stanchezza o sotto l'effetto di droghe, bevande alcoliche e medicinali. Un attimo di distrazione durante l'uso dell'elettrotensile potrebbe causare lesioni personali gravi.
- Indossare i dispositivi di protezione individuale. Indossare sempre una protezione per gli occhi. Indossando dispositivi di protezione come maschera antipolveri, scarpe di sicurezza antiscivolo, casco rigido oppure protezione acustica in base alle condizioni, si ridurrà il rischio di lesioni personali.
- Impedire l'avvio accidentale. Verificare che l'interruttore sia spento prima di collegare l'alimentazione e/o la batteria oppure prima di sollevare o trasportare l'utensile. Il fatto di tenere il dito sopra all'interruttore o di collegare l'elettrotensile acceso all'alimentazione di corrente favorisce gli incidenti.
- Togliere tutte le chiavi di regolazione prima di accendere l'utensile. Una chiave lasciata connessa a una parte rotante della macchina può provocare lesioni personali.
- Non assumere posizioni scomode. Mantenere sempre un punto d'appoggio ed un equilibrio adeguati. Ciò consentirà di controllare meglio l'elettrotensile in situazioni impreviste.
- Indossare vestiti adeguati. Non indossare vestiti larghi, né oggetti di gioielleria/bigiotteria. Tenere i capelli, i vestiti ed i guanti lontani dalle parti mobili. Vestiti larghi, gioielli o capelli lunghi potrebbero impigliarsi nelle parti mobili.
- Se sono previsti dispositivi per la connessione a impianti di estrazione e raccolta di polveri, verificare che siano collegati e utilizzati correttamente. L'utilizzo di tali dispositivi contribuisce a ridurre i rischi correlati alla presenza di polvere.

UTILIZZO E CURA DEGLI ELETTROUTENSILI

- Non sforzare l'elettrotensile. Utilizzare l'elettrotensile adatto all'applicazione. L'elettrotensile realizzerà un lavoro migliore e più sicuro alla potenza per cui è previsto.
- Non utilizzare l'elettrotensile se l'interruttore non determina l'attivazione e la disattivazione. Un elettrotensile non controllabile tramite interruttore è pericoloso e deve essere riparato.
- Scollegare la spina dall'alimentazione e/o la batteria dall'elettrotensile prima di eseguire qualunque regolazione, sostituire gli accessori o riporre gli elettrotensili. Tali misure di sicurezza preventive ridurranno il rischio di avvio accidentale dell'elettrotensile.
- Quando gli elettrotensili non vengono utilizzati, conservarli fuori dalla portata dei bambini e non consentirne l'uso a persone che non conoscono

l'elettrotensile e le presenti istruzioni per il suo funzionamento. *Gli elettrotensili sono pericolosi se utilizzati da persone inesperte.*

- e. Effettuare la manutenzione degli elettrotensili. Verificare l'assenza di disallineamenti o inceppamenti nelle parti mobili, l'assenza di rotture delle parti e qualsiasi altra condizione che possa compromettere il funzionamento degli elettrotensili. Prima di iniziare l'impiego, far riparare le parti danneggiate. *Numerosi incidenti derivano dalla scadente manutenzione degli elettrotensili.*
- f. Mantenere gli utensili da taglio sempre affilati e puliti. *Gli utensili da taglio sottoposti alla corretta manutenzione e con taglienti affilati presentano una minore probabilità di inceppamento e sono più facili da controllare.*
- g. Utilizzare l'elettrotensile, gli accessori, le punte, ecc. in conformità con le presenti istruzioni, tenendo presenti le condizioni di lavoro e le operazioni da eseguire. *L'impiego dell'elettrotensile per usi diversi da quelli consentiti potrebbe dar luogo a situazioni di pericolo.*

ASSISTENZA

- a. Far riparare l'elettrotensile da personale specializzato e solo impiegando pezzi di ricambio identici. *Tali accorgimenti consentiranno di conservare la sicurezza dell'elettrotensile.*

ISTRUZIONI DI SICUREZZA PER TUTTE LE OPERAZIONI

AVVERTENZE DI SICUREZZA VALIDE PER TUTTE LE OPERAZIONI DI MOLATURA, SABBIAIATURA, SPAZZOLATURA A FILI METALLICI, LUCIDATURA, INTAGLIO O TAGLIO ABRASIVO

- a. Questo elettrotensile è destinato all'uso quale levigatrice, smerigliatrice, spazzola a fili metallici, dispositivo per lucidare, dispositivo da intaglio o troncatrice. Attenersi a tutte le avvertenze di pericolo, istruzioni, rappresentazioni e dati che si ricevono insieme all' elettrotensile. *In caso di mancata osservanza delle seguenti istruzioni vi è il pericolo di provocare una scossa elettrica, di sviluppare incendi e/o di provocare seri incidenti.*
- b. Non utilizzare nessun accessorio che la casa costruttrice non abbia esplicitamente previsto e raccomandato per questo elettrotensile. *Il semplice fatto che un accessorio possa essere fissato al Vostro elettrotensile non è una garanzia per un impiego sicuro.*
- c. La velocità nominale degli accessori per levigare deve essere almeno pari alla velocità massima contrassegnata sull'elettrotensile. *Se gli accessori per levigare girano a una velocità maggiore rispetto a quella nominale, potrebbero rompersi, distaccarsi ed essere lanciati fuori.*
- d. Il diametro esterno e lo spessore dell'accessorio montato devono corrispondere ai dati delle dimensioni dell'elettrotensile in dotazione. *Non è possibile controllare in modo adeguato gli accessori di dimensioni errate.*
- e. Le dimensioni di asse dei dischi, dei cilindri abrasivi o ogni altro accessorio devono essere correttamente corrispondenti al mandrino o alla pinza a espansione dell'elettrotensile. *Gli accessori che non si adattano perfettamente al mandrino portamola dell'elettrotensile funzioneranno in modo non bilanciato, vibreranno troppo e potrebbero causare la perdita del controllo.*
- f. I dischi montati su mandrino, i cilindri abrasivi, le taglierine o altri accessori devono essere integralmente inseriti nella pinza a espansione o nel mandrino. *Se il mandrino non è sufficientemente fissato e/o l'oggetto del disco risulta troppo lungo, il disco montato potrebbe allentarsi ed essere espulso a velocità elevata.*
- g. Non utilizzare mai portautensili od accessori danneggiati. Prima di ogni utilizzo ispezionare gli

accessori, ad esempio la presenza di scheggiature o crepature sui dischi abrasivi, la presenza di incrinature sul cilindro abrasivo, eventuale logoramento o usura eccessiva, fili metallici allentati o crepati nelle spazzole. Se l'elettrotensile oppure l'accessorio impiegato dovesse sfuggire dalla mano e cadere, accertarsi che questo non abbia subito nessun danno oppure utilizzare un accessorio intatto. Una volta controllato e montato il portautensile o accessorio, far funzionare l'elettrotensile per la durata di un minuto con il numero massimo di giri avendo cura di tenersi lontani e di impedire anche ad altre persone presenti di avvicinarsi ai portautensili o accessorio in rotazione. *Nella maggior parte dei casi i portautensili o accessori danneggiati si rompono nel corso di questo periodo di prova.*

- h. Indossare abbigliamento di protezione. A seconda dell'applicazione in corso utilizzare una visiera completa, maschera di protezione per gli occhi oppure occhiali di sicurezza. Per quanto necessario, portare maschere per polveri, protezione acustica, guanti di protezione oppure un grembiule speciale in grado di proteggervi da piccole particelle di levigatura o di materiale. *Gli occhi dovrebbero essere protetti da corpi estranei scaraventati per l'aria nel corso di diverse applicazioni. La maschera antipolvere e la maschera respiratoria devono essere in grado di filtrare la polvere provocata durante l'applicazione. Esponendosi per lungo tempo ad un rumore troppo forte vi è il pericolo di perdere l'udito.*
- i. Avere cura di evitare che altre persone possano avvicinarsi alla zona in cui si sta lavorando. Ogni persona che entra nella zona di operazione deve indossare un abbigliamento protettivo personale. *Frammenti del pezzo in lavorazione oppure utensili rotti possono volar via oppure provocare incidenti anche al di fuori della zona diretta di lavoro.*
- j. Quando si eseguono lavori in cui vi è pericolo che l'accessorio impiegato possa arrivare a toccare cavi elettrici nascosti oppure anche il cavo elettrico dell'elettrotensile stesso, operare con l'elettrotensile afferrandolo sempre alle superfici di impugnatura isolate. *Il contatto con un cavo sotto tensione può mettere sotto tensione anche parti metalliche dell'utensile, causando una scossa elettrica.*
- k. Durante l'avvio, tenere sempre saldamente in mano/nelle mani l'utensile. *Quando la coppia di reazione del motore accelera per raggiungere la massima velocità, può determinare una torsione dell'utensile.*
- l. Ogni volta che sia fattibile, utilizzare morse a sostegno del pezzo in lavorazione. Non tenere mai il pezzo in lavorazione in una mano mentre si tiene nell'altra mano l'utensile in funzione. *Bloccando a morsa un piccolo pezzo in lavorazione, è possibile utilizzare la mano/le mani per controllare l'utensile. I materiali tondi, ad esempio aste cilindriche, condutture o tubazioni, tendono a rotolare durante il taglio, con la possibilità che la punta si inceppi o salti verso l'utilizzatore.*
- m. Tenere lontano il cavo di collegamento elettrico dall'accessorio in rotazione. *Se si perde il controllo sull'elettrotensile vi è il pericolo di troncare o di colpire il cavo di collegamento elettrico e la Vostra mano o braccio può arrivare a toccare il portautensile o accessorio in rotazione.*
- n. Mai appoggiare l'elettrotensile prima che il portautensile o l'accessorio impiegato non si sia fermato completamente. *L'utensile in rotazione può entrare in contatto con la superficie di appoggio facendoVi perdere il controllo sull'elettrotensile.*
- o. Dopo aver cambiato le punte o effettuato regolazioni, accertarsi che la ghiera della pinza a espansione, il mandrino o ogni altro dispositivo di regolazione siano saldamente serrati. *Se i dispositivi di regolazione sono allentati, possono spostarsi in modo imprevisto, causando la perdita del controllo, mentre i componenti rotanti saranno lanciati con violenza.*
- p. Mai trasportare l'elettrotensile mentre questo dovesse

essere ancora in funzione. Attraverso un contatto casuale l'utensile in rotazione potrebbe fare presa sugli indumenti oppure sui capelli dell'operatore e potrebbe arrivare a ferire seriamente il corpo dell'operatore.

- q. **Pulire regolarmente le feritoie di ventilazione dell'elettrotensile in dotazione.** Il ventilatore del motore attira polvere nella carcassa ed una forte raccolta di polvere di metallo può provocare pericoli di origine elettrica.
- r. **Non utilizzare mai l'elettrotensile nelle vicinanze di materiali infiammabili.** Le scintille possono far prendere fuoco questi materiali.
- s. **Non utilizzare mai accessori che richiedano refrigeranti liquidi.** L'utilizzo di acqua o di altri liquidi refrigeranti può provocare una scossa di corrente elettrica.

CONTRACCOLPO E RELATIVE AVVERTENZE DI PERICOLO

Il contraccolpo è l'improvvisa reazione all'inceppamento o all'aggancio di un disco rotante, un disco abrasivo, una spazzola o qualsiasi altro accessorio. L'inceppamento o l'aggancio provoca un arresto improvviso dell'accessorio rotante, che a sua volta spinge l'elettrotensile non più controllato nella direzione opposta alla rotazione dell'accessorio.

Se p.es. un disco abrasivo resta agganciato o bloccato nel pezzo in lavorazione, il bordo del disco abrasivo che si abbassa nel pezzo in lavorazione può rimanervi impigliato provocando in questo modo una rottura oppure un contraccolpo del disco abrasivo. Il disco abrasivo si avvicina o si allontana dall'operatore a seconda della direzione di rotazione che ha nel momento in cui si blocca. In tali situazioni è possibile che le mole abrasive possano anche rompersi.

Un contraccolpo è la conseguenza di un utilizzo non appropriato oppure non corretto dell'elettrotensile. Esso può essere evitato soltanto prendendo misure adeguate di sicurezza come dalla descrizione che segue.

- a. **Tenere sempre ben saldo l'elettrotensile e portare il proprio corpo e le proprie braccia in una posizione che Vi permetta di compensare le forze di contraccolpo.** Se si assumono le opportune precauzioni, l'operatore può tenere sotto controllo il contraccolpo.
- b. **Operare con particolare attenzione in prossimità di spigoli, spigoli taglienti ecc..** Avere cura di impedire che portautensili o accessori possano rimbalzare dal pezzo in lavorazione oppure possano rimanervi bloccati. *L'utensile in rotazione ha la tendenza a rimanere bloccato in angoli, spigoli taglienti oppure in caso di rimbalzo. Ciò provoca una perdita del controllo oppure un contraccolpo.*
- c. **Non connettere una lama di sega dentata.** Questo tipo di lame provocano spesso un contraccolpo oppure la perdita del controllo sull'elettrotensile.
- d. **Inserire sempre la punta nel materiale nella stessa direzione di uscita del bordo di taglio dal materiale (ovvero la stessa direzione di espulsione dei trucioli).** Se si inserisce l'utensile nella direzione errata, il bordo di taglio della punta uscirà dal pezzo in lavorazione ed eserciterà una trazione sull'utensile nella direzione dell'inserimento.
- e. **Quando si utilizzano lime rotative, dischi di taglio, taglierine ad alta velocità o taglierine a carburo di tungsteno, provvedere a bloccare saldamente a morsa il pezzo in lavorazione.** Se tali dischi si inclinano leggermente nella scanalatura, si inceppano e possono causare un contraccolpo. Se un disco di taglio si inceppa, generalmente si rompe. Quando una lima rotativa, una taglierina ad alta velocità o una taglierina al carburo di tungsteno si inceppano, possono saltare fuori dalla scanalatura e l'utilizzatore potrebbe perdere il controllo dell'utensile.

PARTICOLARI AVVERTENZE DI PERICOLO PER OPERAZIONI DI LEVIGATURA E DI TRONCATURA

- a. **Utilizzare esclusivamente dischi del tipo consigliati per l'elettrotensile ed esclusivamente in relazione alle applicazioni consigliate.** Ad esempio, non levigare mai

con la superficie laterale di un disco da taglio. Mole abrasive da taglio diritto sono previste per l'asportazione di materiale con il bordo del disco. Esercitando dei carichi laterali su questi utensili abrasivi vi è il pericolo di romperli.

- b. **Nel caso di conici abrasivi e spine con filettatura, utilizzare esclusivamente mandrini di dischi non danneggiati con una flangia di battuta non rilevata di corrette dimensioni e lunghezze.** I mandrini giusti ridurranno la possibilità di rottura.
- c. **Evitare di inceppare il disco da taglio o di esercitare una pressione eccessiva. Non eseguire tagli eccessivamente profondi.** Il disco sottoposto a sollecitazioni eccessive subisce un aumento del carico e diventa più soggetto a torsioni o agganci del disco nel taglio, nonché alla possibilità di contraccolpo oppure di rottura del disco.
- d. **Non collocare la mano in posizione allineata o posteriore rispetto al disco rotante.** Quando il disco, nel punto di funzionamento, si allontana dalla mano, il possibile contraccolpo potrebbe imprimere una spinta sul disco rotante e sull'elettrotensile verso l'operatore.
- e. **Se per qualsiasi motivo il disco si inceppa, si aggancia o interrompe un taglio, spegnere l'elettrotensile e tenerlo fermo fino a quando il disco si sarà fermato completamente.** Non tentare mai di estrarre il disco abrasivo dal taglio in esecuzione perché si potrebbe provocare un contraccolpo. Individuare la causa dell'inceppamento o dell'agganciamento del disco e assumere le misure correttive per eliminarla.
- f. **Mai rimettere l'elettrotensile in funzione fintanto che esso si trovi ancora nel pezzo in lavorazione.** Prima di continuare ad eseguire il taglio procedendo con la dovuta attenzione, attendere che il disco abrasivo da taglio diritto abbia raggiunto la massima velocità. In caso contrario è possibile che il disco resti agganciato, sbalzi dal pezzo in lavorazione oppure provochi un contraccolpo.
- g. **Dotare di un supporto adatto pannelli oppure pezzi in lavorazione di dimensioni maggiori in modo da ridurre il rischio di un contraccolpo dovuto ad un disco abrasivo da taglio diritto che rimane bloccato.** Pezzi in lavorazione di dimensioni maggiori possono piegarsi sotto l'effetto del proprio peso. Provvedere a munire il pezzo in lavorazione di supporti adatti al caso specifico sia nelle vicinanze del taglio di troncatura che in quelle del bordo.
- h. **Operare con particolare attenzione in caso di «tagli dal centro» da eseguire in pareti già esistenti oppure in altre parti non visibili.** Il disco abrasivo da taglio diritto che inizia il taglio sul materiale può provocare un contraccolpo se dovesse arrivare a troncatura condutture del gas o dell'acqua, linee elettriche oppure oggetti di altro tipo.

AVVERTENZE DI SICUREZZA SPECIFICHE PER LE OPERAZIONI DI SPAZZOLATURA A FILI METALLICI

- a. **Tenere presente che la spazzola metallica perde pezzi di fil di ferro anche durante il comune impiego.** Non sottoporre i fili metallici a carico troppo elevato esercitando una pressione troppo alta. Pezzi di fil di ferro scaraventati per l'aria possono penetrare molto facilmente attraverso indumenti sottili e/o la pelle.
- b. **Prima di utilizzare le spazzole, attendere che esse funzionino a velocità di esercizio per almeno un minuto, durante il quale nessuno deve trovarsi davanti o in linea con la spazzola.** Durante la fase preparatoria, saranno rilasciate setole o fili allentati.
- c. **Indirizzare lontano dalle persone il flusso del rilascio dalla spazzola metallica rotante.** Durante l'utilizzo di queste spazzole, è possibile il rilascio a grande velocità di piccole particelle e sottili frammenti di filo, che potrebbero penetrare nella pelle.
- d. **Non superare i 15.000 giri/min.** in caso di utilizzo di spazzole metalliche.



NON LAVORARE MAI CON MATERIALI CONTENENTI AMIANTO (L'AMIANTO È RITENUTO MATERIALE CANCEROGENO).



ATTENZIONE **PRENDERE DEI PROVVEDIMENTI APPROPRIATI QUALORA DURANTE IL LAVORO DOVESSERO SVILUPPARI SI POLVERI DANNOSE PER LA SALUTE, INFIAMMABILI OPPURE ESPLOSIVE (ALCUNE POLVERI SONO CONSIDERATE CANCEROGENE); INDOSSARE UNA MASCHERA DI PROTEZIONE CONTRO LA POLVERE ED UTILIZZARE UN SISTEMA DI ASPIRAZIONE POLVERE/TRUCIOLI QUANDO SE COLLEGABILE.**

AMBIENTE

SMALTIMENTO

La macchina, gli accessori e l'imballaggio devono essere smaltiti e riciclati nel rispetto dell'ambiente.


SOLO PER I PAESI DELLA CE



Non gettare elettrodomestici smessi tra i rifiuti domestici! Conformemente alla norma della direttiva 2012/19/CE sui rifiuti di apparecchiature elettriche ed elettroniche (RAEE) ed all'attuazione del recepimento nel diritto nazionale, gli elettrodomestici diventati inservibili devono essere raccolti separatamente ed essere inviati ad una riutilizzazione ecologica.

DATI TECNICI

DATI TECNICI GENERALI

	200	3000	4000	4200
Potenza nominale (W)	125	130	175	175
Tensione di alimentazione	230-240 V, 50 Hz	230 V, 50 Hz	230-240 V, 50-60 Hz	220-240 V, 50-60 Hz
Dimensioni pinze	0.8 mm, 1.6 mm, 2.4 mm, 3.2 mm			
Velocità (n)	35.000 giri/min	33.000 giri/min	35.000 giri/min	33.000 giri/min
 Costruzione classe II	Strumenti di costruzione a doppio isolamento			

CAVI DI PROLUNGA

Utilizzare esclusivamente cavi di prolunga completamente svolti con portata minima di 5 amp.

DATI TECNICI MOTORE

Solo 3000

Questo multiutensile utilizza un motore a velocità variabile. Si collega a una tensione di funzionamento pari a 230 V, 50 Hz. Controllare sempre che l'alimentazione corrisponda al valore indicato sulla targhetta dell'utensile.

MONTAGGIO

SCOLLEGARE SEMPRE IL MULTIUTENSILE PRIMA DI SOSTITUIRE GLI ACCESSORI, I MANDRINI O DI PROCEDERE A OPERAZIONI DI MANUTENZIONE.

GENERALE

Il multiutensile Dremel è uno strumento di precisione di alta qualità, adatto per lavori dettagliati e complessi. La vasta

gamma di accessori e complementi Dremel permette di svolgere i più svariati lavori. Tra questi, levigatura, intaglio, incisione e fresatura, taglio, pulitura e lucidatura.

FIGURA: 2-5

- A. Ghiera di serraggio
 - B. Pinza
 - C. Cappuccio o chiave integrata/copripunta EZ Twist™
 - D. Pulsante di blocco albero
 - E. Interruttore on/off
 - F. Gancio
 - G. Cavo di alimentazione
 - H. Coperchio spazzola
 - I. Aperture di aerazione
 - J. Selezione velocità variabile
 - K. Chiave di serraggio
- Informazioni EZ
Solo 4200
L. Leve EZ Change
M. Mandrino EZ Change

PINZE

Gli accessori Dremel previsti per il multiutensile hanno gambi di diverse dimensioni. Sono disponibili quattro pinze di dimensioni diverse per le varie dimensioni dei gambi. Le dimensioni delle pinze sono identificate dagli anelli presenti alla base delle pinze stesse.

FIGURA 6

- A. Ghiera di serraggio
- N. Pinza da 3,2 mm senza anello (480)
- O. Pinza da 2,4 mm con tre anelli (481)
- P. Pinza da 1,6 mm con due anelli (482)
- Q. Pinza da 0,8 mm con un anello (483)
- R. Anelli di identificazione

N.B.: Alcuni kit multiutensile possono non includere le pinze nelle quattro dimensioni. Le pinze sono comunque disponibili separatamente.

Usare sempre la pinza che si adatta alle dimensioni del gambo e dell'accessorio che si intende usare. Non forzare un accessorio con gambo di diametro superiore della pinza.

SOSTITUZIONE PINZE

- FIGURA 7 (200)
- FIGURA 11 (3000/4000)
- FIGURA 19 (4200)

- A. Ghiera di serraggio
- C. Tappo alloggiamento (EZ Twist™)
- D. Pulsante di blocco albero
- K. Chiave di serraggio
- S. Allentare
- T. Serrare

1. Premere il pulsante di blocco dell'albero e, tenendolo premuto, ruotare l'albero a mano fino a che non si blocca. Non azionare il pulsante di blocco dell'albero mentre il multiutensile sta girando.
2. A pulsante di blocco dell'albero azionato, svitare e smontare la ghiera della pinza. Se necessario utilizzare la chiave di serraggio.
3. Estrarre la pinza liberandola dall'albero.
4. Inserire la pinza della dimensione desiderata nell'albero e serrare la ghiera di serraggio. Non serrare completamente la ghiera in assenza di punta o accessorio.

SOSTITUZIONE ACCESSORI

FIGURA 8

1. Premere il pulsante di blocco dell'albero e ruotare l'albero a mano fino a che non si aggancia al bloccaggio dell'albero. Non azionare il pulsante di blocco dell'albero mentre il multiutensile sta girando.
2. A pulsante di blocco dell'albero azionato, allentare (ma non rimuovere) la ghiera di serraggio. Se necessario utilizzare la chiave di serraggio.

- Inserire il gambo della punta o dell'accessorio interamente nella pinza.
- A pulsante di blocco dell'albero azionato, serrare la ghiera di serraggio fino a che il gambo della punta/accessorio non è bloccato.
N.B.: leggere le istruzioni fornite con gli accessori Dremel per ulteriori informazioni sull'utilizzo.

Utilizzare esclusivamente accessori Dremel testati e ad elevate prestazioni.

CHIAVE INTEGRATA/COPRIPUNTA EZ TWIST™

Solo 3000 e 4000

FIGURA 11

C. Chiave integrata/copripunta EZ Twist™

Questo copripunta è dotato di una chiave integrata che consente di allentare e serrare la ghiera di serraggio senza l'utilizzo di una chiave di serraggio standard.

- Svitare il copripunta dall'elettrotensile, allineare l'insero in acciaio all'interno del copripunta con la ghiera di serraggio.
- Con il blocco dell'albero azionato, ruotare il copripunta in senso antiorario per allentare la ghiera di serraggio. Non azionare il pulsante di blocco dell'albero mentre il multiutensile sta girando.
- Inserire il gambo della punta o dell'accessorio interamente nella pinza.
- Con il blocco dell'albero azionato, ruotare il copripunta in senso orario per serrare la ghiera di serraggio.
- Riavvitare il copripunta nella posizione originale.
N.B.: leggere le istruzioni fornite con gli accessori Dremel per ulteriori informazioni sull'utilizzo.

Utilizzare esclusivamente accessori Dremel testati e ad elevate prestazioni.

EQUILIBRATURA ACCESSORI

Per ottenere un lavoro di precisione, è importante che tutti gli accessori siano perfettamente equilibrati (analogamente agli pneumatici di un'auto). Per allineare o equilibrare un accessorio, allentare leggermente il dado del colletto e far compiere all'accessorio o al colletto 1/4 di giro. Serrare nuovamente il dado del colletto ed azionare il mandrino. L'utente dovrebbe essere in grado di stabilire l'equilibratura dell'accessorio ascoltandone il rumore. Continuare a regolare fino ad ottenere l'equilibratura ottimale.

UTILIZZO DI COMPLEMENTI

Il Dremel può essere dotato di vari complementi che ne ampliano le funzioni.

N.B.

Nel kit non sono inclusi tutti i complementi elencati di seguito. Utilizzare esclusivamente complementi Dremel testati e ad elevate prestazioni! È possibile ordinare i complementi tramite il centro di assistenza Dremel. In alternativa, visitare il sito www.dremel.com per conoscere la compatibilità di complementi e accessori.

- Per lavori di precisione e dettaglio o in posti difficili da raggiungere, utilizzare l'albero flessibile (225).
V. PAGINA 7.

N.B.

Per ottenere prestazioni ottimali, prima dell'utilizzo attendere che il nuovo albero flessibile funzioni ad alta velocità sul multiutensile in posizione verticale per 2 minuti.

- Per sabbare e molare angoli perfetti di 45 e 90 gradi, utilizzare la piattaforma di formatura Dremel (576).
V. PAGINA 9.

- Per conseguire un miglior controllo del multiutensile, utilizzare l'impugnatura dell'esecutore di dettagli Dremel (577). V. PAGINA 8.
- Per un taglio controllato su una varietà di materiale, utilizzare il kit di taglio multiuso (565/566).
V. PAGINA 10.
- Utilizzare il kit per la rimozione di boiacca da pareti e pavimento (588) per eliminare la boiacca tra la parete e le piastrelle del pavimento. V. PAGINA 11.
- Utilizzare la taglierina a taglio diritto e circolare (678) per praticare fori e tagli dritti perfetti. V. PAGINA 12.
- Utilizzare il complemento angolo retto (575) per servirsi di accessori ad angolo retto nel caso di luoghi difficili da raggiungere. V. PAGINA 13.
- Utilizzare il complemento protezione comfort per proteggersi da polvere e scintille. V. PAGINA 14.

PER INZIARE

USO

Prima di utilizzare il multiutensile è necessario "conoscerlo". Impugnarlo e valutarne il peso e il bilanciamento. Si prenda confidenza con l'estremità affusolata dell'utensile. E' questa parte che permette di impugnarlo come una penna o una matita.

Tenere sempre l'utensile lontano dal volto. Gli accessori potrebbero essere stati danneggiati durante la spedizione e potrebbero volar via ruotando ad alta velocità. Nel maneggiare l'utensile evitare di coprire con le mani le aperture di aerazione. Se si bloccano le aperture di aerazione, il motore potrebbe surriscaldarsi.

IMPORTANTE! Fare prima una prova su uno scarto di materiale, al fine di vedere l'azione ad alta velocità dell'utensile. Ricordare che le prestazioni del multiutensile sono migliori se si permette alla velocità, insieme agli accessori e ai complementi Dremel più adatti, di svolgere completamente il lavoro. Se possibile non fare pressione sull'utensile in fase di utilizzo. Al contrario, appoggiare con cautela l'accessorio in rotazione sulla superficie di lavoro portandolo in contatto con il punto in corrispondenza del quale si vuole iniziare. Concentrarsi sulla guida dell'utensile lungo il pezzo applicando una leggerissima pressione con la mano. Deve essere l'accessorio a eseguire il lavoro.

Di solito è meglio realizzare il lavoro con l'utensile a più riprese anziché completarlo con un solo passaggio. Un tocco leggero garantisce un migliore controllo e riduce le possibilità di errore.

COME USARE L'UTENSILE

Per un migliore controllo in lavori di precisione, impugnare il multiutensile come una penna tra pollice e indice. FIGURA 13
La presa "a mazza da golf" viene solitamente utilizzata per lavori più pesanti, quali levigatura o taglio. FIGURA 14

VELOCITÀ SELEZIONABILI

Per selezionare la velocità adeguata a ciascun lavoro, usare un pezzo di materiale di prova.

INTERRUTTORE "ON/OFF" A SCORRIMENTO

L'utensile si attiva (ON) facendo scorrere l'interruttore situato nella parte superiore dell'alloggio motore.

PER ACCENDERE L'UTENSILE, fare scorrere il pulsante dell'interruttore in avanti.

PER SPEGNERE L'UTENSILE, fare scorrere il pulsante dell'interruttore indietro.

MOTORE AD ELEVATE PRESTAZIONI

L'utensile è dotato di un motore per mandrino ad elevate prestazioni. Questo motore aumenta la versatilità del mandrino consentendo di azionare altri accessori Dremel.

FEEDBACK ELETTRONICO

L'utensile è dotato di un sistema di feedback elettronico interno che fornisce un "soft start", riducendo le sollecitazioni causate

da un avviamento a coppia elevata. Il sistema contribuisce inoltre a mantenere virtualmente costante la velocità preselezionata in condizioni di presenza e assenza di carico.

SELEZIONE VELOCITÀ VARIABILE

L'utensile è dotato di un selettore di velocità variabile. La velocità può essere regolata durante il funzionamento preimpostando il selettore su un'impostazione o tra alcune delle impostazioni.

La velocità del mandrino viene controllata dall'impostazione di questo selettore sull'alloggio. FIGURA 12

Impostazioni per numero di giri

Modello 200	
Posizioni interruttore	Intervallo di velocità (giri/min)
Basso	15.000
Alta	35.000
Modello 3000	
Posizioni interruttore	Intervallo di velocità (giri/min)
1-2	10.000-14.000
3-4	15.000-19.000
5-6	20.000-23.000
7-8	24.000-28.000
9-10	29.000-33.000
Modello 4000 e 4200	
Posizioni interruttore	Intervallo di velocità (giri/min)
5	5.000
10	10.000
*15	15.000
20	20.000
25	25.000
30	30.000
33 (solo 4000)	33.000
35 (solo 4200)	35.000

* Non superare i 15.000 giri/min. in caso di utilizzo di spazzole metalliche.

Vedere la tabella Impostazioni di velocità a pagina 4-7 per individuare la velocità più adatta in base al materiale di lavoro e all'accessorio utilizzato.

E' possibile svolgere molti lavori con l'utensile regolato alla massima velocità. Tuttavia, alcuni materiali (alcuni tipi di plastica e metallo) possono danneggiarsi per il calore generato dall'alta velocità e dovrebbero pertanto essere lavorati a basse velocità. Le basse velocità (15.000 giri/min o meno) sono generalmente adatte per interventi di lucidatura con accessori di lucidatura in feltro. In caso di utilizzo di spazzole, le velocità devono essere basse per evitare scariche dal manico. Lasciare che l'utensile lavori per voi alle basse velocità. Le velocità più alte sono ideali per legni duri, metalli e vetro, oltre che per interventi di foratura, intaglio, taglio, fresatura, formatura e taglio di dadi e battute in legno.

Alcune indicazioni sulla velocità dell'utensile:

- La plastica e i materiali che fondono a basse temperature devono essere lavorati a bassa velocità.
- Lucidatura e pulitura con spazzola metallica devono essere eseguite a velocità inferiore a 15.000 giri/min per non danneggiare la spazzola e il materiale.
- Il legno deve essere tagliato a velocità elevata.
- Il ferro e l'acciaio devono essere lavorati a velocità elevata.
- Se un utensile da taglio in acciaio ad alta velocità inizia a

vibrare, solitamente ciò significa che è stata selezionata una velocità troppo bassa.

- L'alluminio, il rame, le leghe di piombo, le leghe di zinco e lo stagno possono essere lavorati a velocità diverse, a seconda del tipo di lavorazione che si deve eseguire. Usare paraffina (non acqua) o altro lubrificante adatto sull'utensile di taglio per evitare che il materiale asportato aderisca al tagliente.

N.B.: aumentare la pressione sull'utensile se non taglia come si vorrebbe, non risolve il problema. Provare ad utilizzare un accessorio o una regolazione della velocità diversi per ottenere i risultati desiderati.

MANUTENZIONE E RIPARAZIONE

ATTENZIONE PRIMA DI OGNI INTERVENTO DI REGOLAZIONE, CAMBIAMENTO DI ACCESSORI, ASSISTENZA, PULIZIA, ECC., SCOLLEGARE SEMPRE L'UTENSILE DALLA FONTE DI ALIMENTAZIONE. TALE ACCORGIMENTO RIDUCE IL RISCHIO DI AVVIARE INAVVERTITAMENTE L'UTENSILE.

ATTENZIONE AFFIDARE L'ASSISTENZA DELL'ELETTROUTENSILE A PERSONALE QUALIFICATO PER LE RIPARAZIONI, CHE SI SERVA ESCLUSIVAMENTE DI PEZZI DI RICAMBIO IDENTICI. RACCOMANDIAMO CHE LA MANUTENZIONE DEGLI UTENSILI SIA ESEGUITA PRESSO I CENTRI DI ASSISTENZA AUTORIZZATI DREMEL. TALE SCELTA GARANTIRÀ LA SICUREZZA DELL'UTENSILE. LA MANUTENZIONE ESEGUITA DA PERSONALE NON AUTORIZZATO PUÒ CAUSARE L'ERRATA CONNESSIONE DEL CABLAGGIO INTERNO E DEI COMPONENTI, CON LA POSSIBILITÀ DI DETERMINARE GRAVI RISCHI.

N.B.

L'utilizzatore può soltanto ispezionare e sostituire le spazzole in carbonio. All'interno dell'utensile non sono presenti altre parti soggette all'assistenza.

PULIZIA

1. Pulire le aperture di aerazione, l'interruttore e le leve dello strumento con aria compressa secca.

ATTENZIONE NON PULIRE L'UTENSILE INSERENDO OGGETTI APPUNTITI ATTRAVERSO LE APERTURE.

ATTENZIONE INDOSSARE OCCHIALI DI SICUREZZA A PROTEZIONE DEGLI OCCHI.

2. Pulire la superficie dell'utensile con un panno umido.

ATTENZIONE NON PULIRE L'UTENSILE CON AGENTI DI PULIZIA E SOLVENTI COME BENZINA, TETRACLORURO DI CARBONIO, SOLVENTI DETERGENTI CLORURATI, AMMONIACA E DETERGENTI DOMESTICI CHE CONTENGONO AMMONIACA. POTREBBERO DANNEGGIARE LE PARTI IN PLASTICA.

MANUTENZIONE DELLE SPAZZOLE IN CARBONIO

Escluso 4000

Per conservare il motore al massimo grado di efficienza, ispezionare il grado di usura delle spazzole ogni 40-50 ore di utilizzo. Ispezionare le spazzole anche quando il motore gira in modo irregolare, perde potenza o produce rumori inconsueti.

ATTENZIONE L'UTILIZZO DELL'UTENSILE CON SPAZZOLE USURATE DANNEGGIA IN MODO PERMANENTE IL MOTORE. UTILIZZARE ESCLUSIVAMENTE SPAZZOLE DI RICAMBIO ORIGINALI DREMEL.

1. Scollegare l'utensile e collocarlo su una superficie pulita.
2. Togliere i due cappucci delle spazzole con una chiave utensile, ad esempio un cacciavite. FIGURA 15 (200/3000), FIGURA 17 (4200).
3. Togliere le spazzole dall'utensile tirando le molle connesse. FIGURA 16 (200/3000), FIGURA 18 (4200).
4. Ispezionare entrambe le spazzole. Se la lunghezza della spazzola risulta inferiore a 3 mm e/o la sua superficie risulta ruvida o vaiolata, sostituire la spazzola in carbonio con una nuova.
 - a. Togliere la molla dalla spazzola.
 - b. Gettare via la spazzola vecchia e sistemare la molla su una nuova.

N.B.

Se una spazzola è usurata, occorre sostituire entrambe le spazzole per una migliore prestazione dell'utensile.

5. Risistemare le spazzole in carbonio (con la molla) nell'utensile. La spazzola si reinserisce nell'utensile in un solo senso.
6. Risistemare i cappucci delle spazzole ruotandoli in senso orario. Per serrare, utilizzare la chiave ma non stringere eccessivamente!
7. Consultare la sezione Primo utilizzo per iniziare di nuovo a utilizzare l'utensile.

ASSISTENZA E GARANZIA

ATTENZIONE ALL'INTERNO NON VI SONO COMPONENTI SU CUI L'UTENTE POSSA ESEGUIRE INTERVENTI DI MANUTENZIONE. LA MANUTENZIONE PREVENTIVA ESEGUITA DA PERSONALE NON AUTORIZZATO PUÒ CAUSARE L'ERRATO POSIZIONAMENTO DI COMPONENTI E DEI CAVI INTERNI CON POSSIBILI GRAVI RISCHI. Raccomandiamo che l'assistenza sugli utensili sia eseguita presso i centri di assistenza autorizzati Dremel. **TECNICO DI ASSISTENZA:** scollegare l'utensile e/o il caricatore dall'alimentazione prima di procedere alla manutenzione.

Questo prodotto DREMEL è garantito in conformità alle disposizioni pertinenti previste da normative generali/nazionali; eventuali danni dovuti a normale usura, sovraccarico o utilizzo improprio non sono coperti da garanzia.

In caso di reclamo, inviare l'utensile non smontato o il caricabatterie e la prova di acquisto al rivenditore.

CONTATTO DREMEL

Per ulteriori informazioni sulla gamma di prodotti Dremel, supporto e numero verde, visitare il sito www.dremel.com.

Dremel, Konijnenberg 60, 4825 BD, Breda, Paesi Bassi

TRADUZIONE DE LAS INSTRUCCIONES ORIGINALES

SÍMBOLOS UTILIZADOS



LEA ESTAS INSTRUCCIONES



UTILICE PROTECCIÓN AUDITIVA



UTILICE PROTECCIÓN OCULAR



UTILICE UNA MÁSCARA ANTIPOLVO



CONSTRUCCIÓN DE CLASE II



NO DESECHE LAS HERRAMIENTAS ELÉCTRICAS, LOS ACCESORIOS NI LOS EMBALAJES CON LOS RESIDUOS DOMÉSTICOS.

ADVERTENCIAS DE SEGURIDAD GENERALES RELATIVAS A HERRAMIENTAS MECÁNICAS



ATTENCIÓN LEA TODAS LAS ADVERTENCIAS DE SEGURIDAD Y TODAS LAS

INSTRUCCIONES.

En caso de no atenerse a las advertencias e instrucciones siguientes, ello puede provocar una electrocución, incendio y/o lesiones graves.

Guarde todas las advertencias e instrucciones para su futura consulta.

El término "herramienta eléctrica" utilizado en las advertencias alude a la herramienta eléctrica, tanto la que se enchufa a la red eléctrica (con cable) como a la funciona con batería (sin cable).

SEGURIDAD EN LA ZONA DE TRABAJO

- a. Mantenga el área de trabajo limpia y bien iluminada. El desorden y una iluminación deficiente en las áreas de trabajo pueden provocar accidentes.
- b. No utilice la herramienta eléctrica en un entorno con peligro de explosión, en el que se encuentren líquidos, gases o polvo inflamables. Las herramientas eléctricas producen chispas que pueden llegar a inflamar los materiales en polvo o vapores.
- c. Mantenga a los niños y los espectadores apartados mientras utilice una herramienta eléctrica. Las distracciones podrían hacerle perder el control sobre el aparato.

SEGURIDAD ELÉCTRICA

- a. El enchufe de la herramienta eléctrica debe corresponder a la toma de corriente utilizada. No es admisible modificar el enchufe en forma alguna. No emplee adaptadores en aparatos dotados con una toma de tierra. Los enchufes sin modificar adecuados a las respectivas tomas de corriente reducen el riesgo de una descarga eléctrica.
- b. Evite que su cuerpo toque superficies conectadas a tierra como tuberías, radiadores, cocinas y refrigeradores. El riesgo a quedar expuesto a una sacudida eléctrica es mayor si su cuerpo tiene contacto con tierra.
- c. No exponga el aparato a la lluvia ni a la humedad. Existe el peligro de recibir una descarga eléctrica si penetran ciertos líquidos en el aparato eléctrico.
- d. No maltrate el cable de alimentación. No utilice el cable de red para transportar o colgar el aparato, ni tire

ES

- de él para sacar el enchufe de la toma de corriente. Mantenga el cable de alimentación alejado del calor, el aceite, los bordes afilados o las piezas móviles. Los cables dañados o enredados aumentan el riesgo de una descarga eléctrica.
- Al trabajar con la herramienta eléctrica en la intemperie utilice solamente cables de prolongación homologados para su uso en exteriores. La utilización de un cable de prolongación adecuado para su uso en exteriores reduce el riesgo de una descarga eléctrica.
 - Si no tuviese más remedio que usar una herramienta eléctrica en un lugar húmedo, utilice una fuente de alimentación protegida con un disyuntor por corriente diferencial (ELCB). La utilización de un disyuntor por corriente diferencial reduce el riesgo de una descarga eléctrica.

SEGURIDAD DE PERSONAS

- Esté atento a lo que hace y emplee la herramienta eléctrica con sentido común. No utilice el aparato si está cansado o bajo la influencia del alcohol, drogas o medicamentos. *El no estar atento durante el uso de un aparato puede provocarle serias lesiones.*
- Utilice equipo de protección personal. Lleve siempre producción ocular. *El riesgo a lesionarse se reduce considerablemente si, dependiendo del tipo y la aplicación de la herramienta eléctrica empleada, se utiliza un equipo de protección adecuado como una mascarilla antipolvo, zapatos de seguridad con suela antideslizante, casco, o protectores auditivos.*
- Evite que la herramienta se ponga en marcha accidentalmente. Asegúrese de que el interruptor esté en la posición de apagado antes de conectar la herramienta a la fuente de alimentación o a las pilas, recoger o transportar la herramienta eléctrica. *Si transporta el aparato sujetándolo por el interruptor de conexión/desconexión, o si pone en tensión el aparato conectado, ello puede dar lugar a un accidente.*
- Retire las herramientas de ajuste o llaves fijas antes de conectar la herramienta eléctrica. *Una herramienta o llave colocada en una pieza rotatoria puede provocar lesiones al ponerse en funcionamiento.*
- No fuerce el acceso a lugares difíciles de alcanzar. Trabaje sobre una base firme y mantenga el equilibrio en todo momento. *Ello le permitirá controlar mejor el aparato en caso de presentarse una situación inesperada.*
- Vista adecuadamente. No utilice vestimenta holgada ni joyas. Mantenga el pelo, la ropa y los guantes alejados de las piezas móviles. *La vestimenta holgada, el pelo largo y las joyas se pueden enganchar con las piezas en movimiento.*
- Siempre que sea posible utilizar equipos de aspiración o captación de polvo, asegúrese de que estos estén montados y se usen debidamente. *El empleo de estos equipos reduce los riesgos derivados del polvo.*

USO Y TRATO CUIDADOSO DE LAS HERRAMIENTAS ELÉCTRICAS

- No sobrecargue el aparato. Use la herramienta prevista para el trabajo a realizar. *Con la herramienta adecuada podrá trabajar mejor y más seguro dentro del margen de potencia indicado.*
- No utilice la herramienta con un interruptor defectuoso. Las herramientas que no puedan controlarse mediante el interruptor son peligrosas y deben hacerse reparar.
- Desconecte el enchufe de la toma de corriente o la batería de la herramienta eléctrica antes de realizar en ella cualquier ajuste, cambiar accesorios o almacenarla. *Estas medidas preventivas de seguridad reducen el riesgo de conexión accidental del aparato.*
- Guarde las herramientas eléctricas fuera del alcance de los niños. No permita la utilización del aparato a aquellas personas que no estén familiarizadas con su uso o que no hayan leído estas instrucciones. Las

herramientas eléctricas utilizadas por personas inexpertas son peligrosas.

- Realice el mantenimiento de los aparatos. Controle si funcionan correctamente, sin atascarse, las partes móviles del aparato, y si existen piezas rotas o deterioradas que pudieran afectar al funcionamiento de la herramienta. Si están dañadas, haga reparar la herramienta eléctrica antes de utilizarla. *Muchos de los accidentes se deben a aparatos con un mantenimiento deficiente.*
- Mantenga los accesorios limpios y afilados. *Los accesorios mantenidos correctamente con bordes cortantes afilados tienen menos probabilidades de bloquearse y son más fáciles de controlar.*
- Utilice herramientas eléctricas, accesorios, etc. de acuerdo a estas instrucciones. Considere en ello las condiciones de trabajo y la tarea a realizar. *El uso de herramientas eléctricas para trabajos diferentes de aquellos para los que han sido concebidas puede resultar peligroso.*

SERVICIO

- Únicamente haga reparar su herramienta eléctrica por un profesional que emplee exclusivamente piezas de repuesto originales. *Solamente así se velará por la seguridad del aparato.*

INSTRUCCIONES DE SEGURIDAD PARA TODOS LOS TRABAJOS

ADVERTENCIAS DE SEGURIDAD HABITUALES PARA OPERACIONES DE AMOLADO, LIJADO, CEPILLADO DE ALAMBRE, PULIDO, TALLADO Y TRONZADO.

- Esta herramienta eléctrica ha sido concebida para amolar, lijar, trabajar con cepillos de alambre, pulir, tallar y tronzar. Lea todas las advertencias de peligro, instrucciones, ilustraciones y especificaciones técnicas que se suministran con la herramienta eléctrica. *En caso de no atenderse a las instrucciones siguientes, podría provocar una descarga eléctrica, un incendio y/o lesiones serias.*
- No emplee accesorios diferentes de aquellos que el fabricante haya previsto o recomendado especialmente para esta herramienta eléctrica. *El mero hecho de que pueda acoplarse un accesorio a la herramienta eléctrica no implica que su utilización resulte segura.*
- Las revoluciones admisibles de los accesorios de amolado deberán ser como mínimo iguales a las revoluciones máximas indicadas en la herramienta eléctrica. *Los accesorios de amolado que giren a unas revoluciones mayores a las admisibles pueden llegar a romperse.*
- El diámetro exterior y el grosor del accesorio deberán corresponder con la capacidad nominal de la herramienta eléctrica. *Los accesorios de dimensiones incorrectas no pueden controlarse debidamente.*
- Los orificios de los discos amoladores, los platos lijadores y el resto de accesorios deberán quedar debidamente alojados en el husillo o la boquilla de la herramienta eléctrica. *Los accesorios que no se ajusten al husillo de la herramienta eléctrica, al girar descentrados, generan unas vibraciones excesivas y pueden hacerle perder el control sobre el aparato.*
- Los discos montados en mandril, los platos lijadores, las fresas y cualquier otro accesorio deben insertarse totalmente en la boquilla o el portabrocas. *Si el mandril no es está bien sujeto y/o el disco sobresale demasiado, el disco podría soltarse y salir despedido a gran velocidad.*
- No use accesorios dañados. Antes de cada uso inspeccione el estado de los accesorios con el fin de detectar, p. ej., si están desportillados o fisurados los discos de amolar, si está agrietado o muy desgastado el plato lijador, o si las púas de los cepillos de alambre

RECHAZO Y ADVERTENCIAS RELACIONADAS

están flojas o rotas. Si se le cae la herramienta eléctrica o el accesorio, inspeccione si han sufrido algún daño o monte otro accesorio en buen estado. Una vez controlado y montado el accesorio sitúese Vd. y las personas circundantes fuera del plano de rotación del accesorio y deje funcionar la herramienta eléctrica en vacío, a las revoluciones máximas, durante un minuto.

Por lo regular, aquellos accesorios que estén dañados suelen romperse al realizar esta comprobación.

- h. **Utilice un equipo de protección personal.** Dependiendo del trabajo a realizar use una careta, una protección para los ojos, o unas gafas de protección. Dependiendo del trabajo a realizar, emplee una mascarilla antipolvo, protectores auditivos, guantes de protección o un mandil especial adecuado para protegerle de los pequeños fragmentos que pudieran salir proyectados. *Las gafas de protección deberán ser indicadas para protegerle de los fragmentos que pudieran salir despedidos al trabajar. La mascarilla antipolvo o respiratoria deberá ser apta para filtrar las partículas producidas al trabajar. La exposición prolongada al ruido puede provocarle sordera.*
- i. **Cuide que las personas en las inmediaciones se mantengan a suficiente distancia de la zona de trabajo.** Toda persona que acceda a la zona de trabajo deberá utilizar un equipo de protección personal. *Podrían ser lesionadas, incluso fuera del área de trabajo inmediato, al salir proyectados fragmentos de la pieza de trabajo o del accesorio.*
- j. **Únicamente sujete el aparato por las empuñaduras aisladas al realizar trabajos en los que el accesorio pueda tocar conductores eléctricos ocultos o el propio cable del aparato.** El contacto con conductores bajo tensión puede hacer que las partes metálicas de la herramienta eléctrica le provoquen una descarga eléctrica.
- k. **Sostenga siempre la herramienta firmemente con la mano al encenderla, ya que el par contrario del motor al acelerar a las revoluciones máximas puede hacerla girar.**
- l. **Utilice abrazaderas para asegurar la pieza de trabajo siempre que sea posible. No sujete nunca una pieza de trabajo pequeña en una mano y la herramienta en la otra cuando esté en uso. Asegurar las piezas de trabajo pequeñas con abrazaderas le permite utilizar las manos para controlar la herramienta. Los materiales redondos como varillas, tubos o tuberías tienen tendencia a rodar mientras se cortan y la broca podría bloquearse o saltar hacia el usuario.**
- m. **Mantenga el cable de red alejado del accesorio en funcionamiento.** *En caso de que pierda el control sobre la herramienta eléctrica, el cable de red puede llegar a cortarse o enredarse con el accesorio y lesionarle su mano o brazo.*
- n. **Jamás deposite la herramienta eléctrica antes de que el accesorio se haya detenido por completo.** *El accesorio en funcionamiento puede llegar a tocar la base de apoyo y hacerle perder el control sobre la herramienta eléctrica.*
- o. **Después de cambiar la broca o realizar ajustes, compruebe que la tuerca de retención, el portabrocas y cualquier otro dispositivo de ajuste esté bien apretado.** *Los dispositivos de ajuste sueltos pueden desviarse de forma inesperada, haciéndole perder el control y que los componentes de rotación salgan despedidos violentamente.*
- p. **No deje funcionar la herramienta eléctrica mientras la transporta.** *El accesorio en funcionamiento podría lesionarle al engancharse accidentalmente con su vestimenta o pelo.*
- q. **Limpie periódicamente las rejillas de refrigeración de su herramienta eléctrica.** *El ventilador del motor aspira polvo hacia el interior de la carcasa, y una acumulación excesiva de polvo metálico puede provocar descargas eléctricas.*
- r. **No utilice la herramienta eléctrica cerca de materiales combustibles.** *Las chispas producidas al trabajar pueden llegar a incendiar estos materiales.*
- s. **No emplee accesorios que requieran ser refrigerados con líquidos.** *La aplicación de agua u otros refrigerantes líquidos puede provocar una descarga eléctrica.*

El rechazo es una reacción brusca que se produce al atascarse o engancharse el accesorio, como un disco de amolar, plato lijador, cepillo de alambre, etc. Al atascarse o engancharse el accesorio en funcionamiento, este es frenado bruscamente, lo que a su vez provoca que la herramienta descontrolada gire en dirección opuesta al sentido de giro que tenía el accesorio.

En el caso de que, p. ej., un disco amolador se atasque o bloquee en la pieza de trabajo, puede suceder que el canto del accesorio que penetra en el material se enganche, provocando la rotura del disco o el rechazo del aparato. Según el sentido de giro y la posición del disco en el momento de bloquearse puede que este resulte despedido hacia el usuario o en sentido opuesto. En estos casos puede suceder que el disco incluso llegue a romperse.

El rechazo es ocasionado por el uso indebido o manejo incorrecto de la herramienta eléctrica. Es posible evitarlo ateniéndose a las medidas preventivas que a continuación se detallan.

- a. **Sujete con firmeza la herramienta eléctrica y mantenga su cuerpo y brazos en una posición propicia para resistir las fuerzas de reacción.** *El usuario puede controlar las fuerzas del rechazo, si toma las debidas medidas preventivas.*
- b. **Tenga especial precaución al trabajar esquinas, cantos afilados, etc. Evite que el disco de amolar rebote contra la pieza de trabajo o que se atasque.** *En las esquinas, cantos afilados, o al rebotar, el accesorio en funcionamiento tiende a atascarse. Ello puede hacerle perder el control o provocar un rechazo.*
- c. **No utilice discos dentados.** *Estos discos son propensos al rechazo y a la pérdida de control sobre la herramienta eléctrica.*
- d. **Coloque siempre la broca en el material en la misma dirección en la que el borde de corte sale del material (que es la misma dirección en la que se arrojan los desechos de corte).** *Alimentar la herramienta en la dirección incorrecta hace que el borde de corte de la broca se salga del trabajo y tire de la herramienta en la dirección de esta alimentación.*
- e. **Al utilizar limas giratorias, discos de tronzar y fresas de alta velocidad o fresas de carburo de tungsteno, sujete siempre la pieza de trabajo con abrazaderas.** *Estos discos tocarán la superficie si quedan levemente inclinados en la ranura y pueden tener una reacción de rechazo. Cuando un disco de tronzar toca la superficie, generalmente se rompe. Cuando una lima giratoria o una fresa de alta velocidad o fresa de carburo de tungsteno toca la superficie puede saltar de la ranura y hacerle perder el control de la herramienta.*

INSTRUCCIONES DE SEGURIDAD ESPECÍFICAS PARA OPERACIONES DE AMOLADO Y TRONZADO

- a. **Use exclusivamente accesorios homologados para su herramienta eléctrica y las aplicaciones recomendadas.** *Por ejemplo, no emplee la cara del disco tronizador para amolar. En los discos de tronzar el arranque de material se lleva a cabo con los bordes del disco. La aplicación de fuerzas laterales a estos discos puede provocar su rotura.*
- b. **Para los tapones y conos abrasivos roscados utilice sólo mandriles de discos en perfecto estado con una brida de resalto continuo de tamaño y longitud correctos.** *El uso de mandriles adecuados reducirá la posibilidad de rotura.*
- c. **No "bloquee" el disco tronizador ni aplique una presión excesiva. No intente realizar cortes demasiado profundos.** *Si se aplica un exceso de tensión al disco tronizador, este aumentará la carga y será más propenso a ladearse, engancharse, así como a experimentar un rechazo o a romperse.*
- d. **No coloque la mano delante o detrás del disco tronizador en funcionamiento, alineado con la trayectoria del corte.** *Cuando el disco tronizador se aleje de su mano en el punto en el que está cortando, el*

posible rechazo puede propulsar el disco tronzador y la herramienta eléctrica directamente hacia Vd.

- e. Si el disco se engancha o atasca, o si tuviese que interrumpir su trabajo, desconecte la herramienta eléctrica y manténgala en esa posición, sin moverla, hasta que el disco se haya detenido por completo. Jamás intente sacar el disco tronzador en marcha de la ranura de corte, ya que ello podría provocar un rechazo. Investigue y subsane la causa del enganche o atasco.
- f. No intente proseguir el corte con el disco tronzador insertado en la ranura de corte. Una vez fuera, conecte la herramienta eléctrica y espere a que el disco tronzador haya alcanzado las revoluciones máximas y aproximelo entonces con cautela a la ranura de corte. En caso contrario el disco tronzador podría bloquearse, salirse de la ranura de corte, o resultar rechazado.
- g. Soporte las planchas u otras piezas de trabajo grandes para reducir el riesgo de bloqueo o rechazo del disco tronzador. Las piezas de trabajo extensas tienden a combarse por su propio peso. La pieza de trabajo deberá apoyarse desde abajo a ambos lados tanto cerca de la línea de corte como a sus extremos.
- h. Proceda con especial cautela al realizar recortes "por inmersión" en paredes o superficies similares. El disco tronzador puede cortar tuberías de gas o agua, conductores eléctricos, u otros objetos.

ADVERTENCIAS DE SEGURIDAD ESPECÍFICAS PARA TRABAJOS DE CEPILLADO CON CEPILLO DE ALAMBRE

- a. Sepa que las púas de los cepillos de alambre pueden desprenderse también durante un uso normal. No fuerce las púas aplicando una fuerza excesiva. Las púas desprendidas pueden traspasar muy fácilmente las telas finas y/o la piel.
- b. Permita que los cepillos se muevan a velocidad de funcionamiento durante un minuto como mínimo antes de usarlos. Durante este tiempo, ninguna persona podrá colocarse frente al cepillo ni en la línea de éste. Durante el tiempo de funcionamiento, se desprenderán las púas o los alambres sueltos.
- c. Dirija la descarga del cepillo de alambre en movimiento en dirección contraria a Vd. Durante el uso de estos cepillos, pueden desprenderse a alta velocidad partículas pequeñas y fragmentos minúsculos de alambre, los cuales pueden penetrar en la piel.
- d. No supere las 15.000 RPM cuando utilice cepillos de alambre.

ATENCIÓN

NO TRABAJE MATERIALES QUE CONTENGAN AMIANTO (EL AMIANTO ES CANCERIGENO).

ATENCIÓN

TOME MEDIDAS DE PROTECCIÓN ADECUADAS SI AL TRABAJAR PUDIERA GENERARSE POLVO COMBUSTIBLE, EXPLOSIVO, O NOCIVO PARA LA SALUD (CIERTOS TIPOS DE POLVO SON CANCERÍGENOS); COLÓQUESE UNA MASCARILLA ANTIPOLVO Y, SI SU HERRAMIENTA VIENE EQUIPADA CON LA CONEXIÓN CORRESPONDIENTE, UTILICE ADEMÁS UN EQUIPO DE EXTRACCIÓN DE POLVO/ASTILLAS ADECUADO.

MEDIO AMBIENTE

ELIMINACIÓN

Recomendamos que las herramientas eléctricas, accesorios y embalajes sean sometidos a un proceso de reciclaje respetuoso con el medio ambiente.

SOLO PARA LOS PAÍSES DE LA UE



¡No arroje las herramientas eléctricas a la basura! Conforme a la Directriz Europea 2012/19/CE sobre aparatos eléctricos y electrónicos inservibles, tras su conversión en ley nacional, deberán acumularse por separado las herramientas eléctricas para ser sometidas a un reciclaje ecológico.

ESPECIFICACIONES

ESPECIFICACIONES GENERALES

	200	3000	4000	4200
Potencia nominal (W)	125	130	175	175
Tensión nominal	230-240 V, 50 Hz	230 V, 50 Hz	230-240 V, 50-60 Hz	220-240 V, 50-60 Hz
Capacidad para boquillas	0,8 mm, 1,6 mm, 2,4 mm y 3,2 mm			
Velocidad nominal (n)	35.000 RPM	33.000 RPM	35.000 RPM	33.000 RPM
Construcción de Clase II	Herramientas de construcción de aislamiento doble			

CABLES DE PROLONGACIÓN

Cables de prolongación totalmente desenrollados y seguros con una capacidad de 5 amperios.

ESPECIFICACIONES DEL MOTOR

Solo 3000

Esta multiherramienta utiliza un motor de alta velocidad variable. Se conecta a través de un cable para recibir una corriente de 230 voltios y 50 Hz. Compruebe siempre que la tensión de suministro sea la misma que la indicada en la placa de identificación de la herramienta.

MONTAJE

DESENCHUFE SIEMPRE LA MULTIHERRAMIENTA ANTES DE CAMBIAR UN ACCESORIO O UNA BOQUILLA Y ANTES DE REALIZAR CUALQUIER REPARACIÓN.

GENERAL

La multiherramienta Dremel es un aparato de precisión de alta calidad que se puede utilizar para realizar tareas complejas y minuciosas. La amplia variedad de accesorios Dremel le permite llevar a cabo una amplia variedad de tareas. Esto también se aplica a operaciones de lijar, tallar, grabar, fresar, limpiar y pulir.

FIGURA: 2 - 5

- A. Tuerca de retención
- B. Boquilla
- C. Tapa de la carcasa
- D. Botón de bloqueo del eje
- E. Botón de encendido/apagado
- F. Gancho
- G. Cable de alimentación
- Información de EZ
- Solo 4200**
- L. Palancas EZ Change
- M. Portabrocas EZ Change

- H. Soporte de escobilla
- I. Orificios de ventilación
- J. Indicador de velocidad variable
- K. Llave de boquilla

BOQUILLAS

Los accesorios Dremel disponibles para la multiherramienta pueden tener vástagos de varios tamaños. Existen cuatro tamaños de boquilla apropiados para los distintos tamaños de vástago. El tamaño de la boquilla se identifica mediante los anillos que tiene en la parte de atrás.

FIGURA 6

- A. Tuerca de retención
- N. 3,2 mm Boquilla sin anillo (480)
- O. 2,4 mm Boquilla con tres anillos (481)
- P. 1,6 mm Boquilla con dos anillos (482)
- Q. 0,8 mm Boquilla con un anillo (483)
- R. Anillos de identificación

NOTA: Puede que algunos kit de multiherramientas no incluyan los cuatro tamaños de boquilla. Los tamaños que falten se pueden adquirir por separado.

Utilice siempre la boquilla que coincida con el tamaño del vástago del accesorio que piensa utilizar. No introduzca a la fuerza un vástago en una boquilla de diámetro inferior.

CAMBIO DE BOQUILLAS

FIGURA 7 (200)

FIGURA 11 (3000/4000)

FIGURA 19 (4200)

- A. Tuerca de retención
- C. Tapa de la carcasa (EZ Twist™)
- D. Botón de bloqueo del eje
- K. Llave de boquilla
- S. Aflojar
- T. Apretar

1. Pulse el botón de bloqueo del eje y, sin soltarlo, gire el eje a mano hasta que quede bloqueado. No apriete el botón mientras la multiherramienta esté en funcionamiento.
2. Con el botón de bloqueo del eje pulsado, afloje y retire la tuerca de retención. Use la llave de boquilla si es necesario.
3. Retire la boquilla tirando de ella hasta separarla del eje.
4. Instale una boquilla de tamaño correcto en el eje y vuelva a montar la tuerca de retención apretándola a mano. No apriete la tuerca al máximo si no está instalada una broca o un accesorio.

CAMBIO DE ACCESORIOS

FIGURA 8

1. Pulse el botón de bloqueo del eje y gire este a mano hasta que quede bloqueado. No apriete el botón mientras la multiherramienta esté en funcionamiento.
2. Con el botón de bloqueo del eje pulsado, afloje la tuerca de retención (pero no la retire). Use la llave de boquilla si es necesario.
3. Inserte totalmente la broca o el vástago del accesorio en la boquilla.
4. Con el botón de bloqueo del eje pulsado, apriete a mano la tuerca de retención hasta que la broca o el vástago del accesorio queden sujetos por la boquilla.

NOTA: Asegúrese de leer las instrucciones adjuntas al accesorio Dremel para informarse sobre cómo se usa.

Utilice únicamente accesorios de alto rendimiento probados por Dremel.

TUERCA/CAPERUZA INTEGRADA EZ TWIST™

Solo 3000 y 4000

FIGURA 11

C. Caperuza/tuerca integrada EZ Twist™

Esta caperuza lleva una tuerca integrada que le permite aflojar y apretar la tuerca de retención sin utilizar la tuerca de retención estándar.

1. Desatornille la caperuza de la herramienta y alinee la inserción de acero en el interior del casquete con la tuerca de retención.
 2. Con el bloqueo del eje engranado, gire la caperuza hacia la izquierda para aflojar la tuerca de retención. No apriete el botón mientras la multiherramienta esté en funcionamiento.
 3. Inserte totalmente la broca o el vástago del accesorio en la boquilla.
 4. Con el bloqueo del eje engranado, gire la caperuza hacia la derecha para apretar la tuerca de retención.
 5. Atornille la caperuza en su posición original.
- NOTA:** Asegúrese de leer las instrucciones adjuntas al accesorio Dremel para informarse sobre cómo se usa.

Utilice únicamente accesorios de alto rendimiento probados por Dremel.

EQUILIBRADO DE ACCESORIOS

Para llevar a cabo trabajo de precisión, es importante que todos los accesorios estén bien equilibrados (del mismo modo que los neumáticos del coche). Para nivelar o equilibrar un accesorio, afloje suavemente la tuerca de sujeción y gire el accesorio o la tuerca un cuarto de vuelta. Vuelva a apretar la tuerca de sujeción y ponga en marcha la herramienta rotativa. Con sólo oír el sonido y tocarlo debería poder determinar si el accesorio está funcionando bien equilibrado. Continúe ajustándolo de la manera indicada hasta que quede bien equilibrado.

USO DE ACCESORIOS

Su Dremel puede equiparse con diferentes accesorios que amplían la funcionalidad de la herramienta.

NOTA

Algunos de los accesorios que se enumeran a continuación no están incluidos en su kit. ¡Utilice únicamente accesorios de alto rendimiento probados por Dremel! Puede pedir los accesorios en su centro de servicio Dremel o visitar www.dremel.com para conocer los distintos accesorios y su compatibilidad.

1. Utilice el eje flexible (225) para trabajos minuciosos y de precisión, así como lugares de difícil acceso. VÉASE LA PÁGINA 7.

NOTA

Para lograr un rendimiento óptimo, deje funcionar su nuevo eje flexible a alta velocidad en posición vertical en la multiherramienta durante 2 minutos antes de su uso.

2. Utilice la plataforma de conformación de Dremel (576) para lijar y amolar en ángulos perfectos de 90 y 45 grados. VÉASE LA PÁGINA 9.
3. Utilice la empuñadura para detalles de Dremel (577) para obtener un control aún más preciso de su multiherramienta. VÉASE LA PÁGINA 8.
4. Utilice el kit de fresado multiusos (565/566) para un fresado controlado en multitud de materiales. VÉASE LA PÁGINA 10.
5. Utilice el kit para lechada de paredes y suelos (568) para quitar la lechada de los azulejos. VÉASE LA PÁGINA 11.
6. Utilice la fresa recta y circular (678) para realizar orificios perfectos y cortes rectos. VÉASE LA PÁGINA 12.
7. Utilice el accesorio de ángulo recto (575) para usar accesorios en ángulo recto en lugares de difícil acceso. VÉASE LA PÁGINA 13.
8. Utilice el cómodo accesorio de protección para protegerse del polvo y las chispas. VÉASE LA PÁGINA 14.

CÓMO EMPEZAR

USO

El primer paso es aprender a sujetar la multiherramienta. Sujétela con la mano y examine su peso y equilibrio. Familiarícese con el cabezal. Este cabezal permite sujetar la herramienta como si fuera un bolígrafo o un lápiz. *Mantenga siempre la herramienta alejada de la cara. Los accesorios pueden dañarse durante la manipulación y pueden salir despedidos cuando alcancen una velocidad elevada. Cuando sujete la herramienta, no cubra los orificios de ventilación con la mano. Si bloquea los orificios de ventilación el motor puede llegar a sobrecalentarse.*

¡IMPORTANTE! Practique primero con material de desecho para ver cómo funciona la herramienta a gran velocidad. Recuerde que los mejores resultados se obtienen dejando que la velocidad de la multiherramienta junto con el accesorio y el complemento de Dremel correctos hagan el trabajo por usted. Si puede evitarlo, no ejerza presión sobre la herramienta mientras la está utilizando. Es mejor que acerque el accesorio giratorio a la superficie de trabajo hasta que toque el punto en el que desea empezar. Concéntrese en guiar la herramienta sobre la pieza de trabajo aplicando una presión mínima con la mano. Permita que el accesorio realice el trabajo. Por lo general, es mejor realizar una serie de pasadas con la herramienta, en lugar de hacer todo el trabajo de una sola pasada. Manejándola con delicadeza se consigue el máximo control y se reduce la probabilidad de error.

SOSTENER LA HERRAMIENTA

Para obtener un control óptimo en trabajos de precisión, sujete la multiherramienta como si se tratará de un lápiz entre los dedos pulgar e índice. FIGURA 13 Agarrarla por encima (como los palos de golf) es más adecuado para operaciones que requieren más fuerza, como amolar o cortar. FIGURA 14

VELOCIDADES DE FUNCIONAMIENTO

Para seleccionar la velocidad adecuada para cada trabajo, utilice un trozo de material.

DESPLACE EL INTERRUPTOR DE ENCENDIDO

La herramienta se enciende accionando el interruptor deslizante de la parte superior de la carcasa de la herramienta.

PARA ENCENDER LA HERRAMIENTA, deslice el botón hacia adelante.

PARA APAGAR LA HERRAMIENTA, deslice el botón hacia atrás.

MOTOR DE ALTO RENDIMIENTO

Su herramienta está equipada con un motor de alto rendimiento para herramientas rotativas. Este motor amplía la versatilidad de la herramienta rotativa accionando accesorios de Dremel adicionales.

REALIMENTACIÓN ELECTRÓNICA

Su herramienta está equipada con un sistema de realimentación electrónico interno que ofrece un arranque suave y que reduce la tensión presente en arranques de par elevado. El sistema también permite mantener la velocidad preseleccionada prácticamente constante entre condiciones de carga y sin carga.

INDICADOR DE VELOCIDAD VARIABLE

Su herramienta está equipada con un indicador de velocidad variable. La velocidad puede ajustarse mientras la herramienta está en uso apretando el indicador o seleccionando alguno de los diferentes ajustes.

La velocidad de la herramienta rotativa se controla instalando este indicador en la carcasa. FIGURA 12

Ajustes para revoluciones aproximadas

Modelo 200

Ajustes del interruptor	Rango de velocidad (rpm)
Baja	15.000
Alta	35.000

Modelo 3000

Ajustes del interruptor	Rango de velocidad (rpm)
1 - 2	10.000 - 14.000
3 - 4	15.000 - 19.000
5 - 6	20.000 - 23.000
7 - 8	24.000 - 28.000
9 - 10	29.000 - 33.000

Modelo 4000 y 4200

Ajustes del interruptor	Rango de velocidad (rpm)
5	5.000
10	10.000
*15	15.000
20	20.000
25	25.000
30	30.000
33 (solo 4.000)	33.000
35 (solo 4200)	35.000

* No supere las 15.000 RPM cuando utilice cepillos de alambre.

Consulte la tabla de velocidades en las páginas 4-7 para determinar la velocidad apropiada para cada material y el accesorio que se debe utilizar.

La mayoría de los trabajos se pueden hacer con la máxima velocidad. No obstante, el calor generado por la alta velocidad de la herramienta puede estropear ciertos materiales (algunos plásticos y metales) por lo que conviene trabajar con ellos a velocidades relativamente bajas. Las velocidades bajas (15.000 r.p.m. o menos) suelen ser adecuadas para trabajos de pulido en los que se empleen los accesorios de felpa para pulido. Todas las aplicaciones de cepillado requieren velocidades bajas para evitar que los alambres se desprendan del cepillo. Deje que el funcionamiento de la herramienta le indique cuándo debe utilizar velocidades más bajas. Las velocidades más altas son adecuadas para maderas duras, metales y vidrio, así como para taladrar, tallar, cortar, fresar, conformar y cortar dados o rebajes en madera.

Precauciones a tener en cuenta a la hora de ajustar la velocidad:

- El plástico y otros materiales que se derriten a bajas temperaturas deberían cortarse a baja velocidad.
- El pulido y limpieza con un cepillo metálico deben efectuarse a una velocidad máxima de 15.000 r.p.m. para evitar daños en el cepillo y el material.
- La madera debería cortarse a alta velocidad.
- El hierro y el acero deberían cortarse a alta velocidad.
- Si una fresa a alta velocidad empieza a vibrar, suele indicar que está girando demasiado despacio.
- El aluminio, las aleaciones de cobre, plomo y cinc, así como el latón pueden cortarse a diversas velocidades, dependiendo del tipo de corte que se efectúe. Emplee parafina u otro lubricante apropiado (nunca agua) para evitar que el material cortado se adhiera a los dientes de la fresa.

NOTA: Aumentar la presión sobre la herramienta no es la solución adecuada cuando no está funcionando correctamente. Pruebe con otro accesorio o con otra velocidad hasta que consiga el resultado que busca.

MANTENIMIENTO Y REPARACIÓN

ATENCIÓN DESENCHUFE SIEMPRE LA HERRAMIENTA DE LA TOMA DE CORRIENTE ANTES DE REALIZAR CUALQUIER AJUSTE CAMBIAR ACCESORIOS, REPARARLA, LIMPIARLA, ETC. DE ESTE MODO, REDUCIRÁ EL RIESGO DE HACERSE DAÑO POR ARRANCAR ACCIDENTALMENTE LA HERRAMIENTA.

ATENCIÓN ÚNICAMENTE HAGA REPARAR SU HERRAMIENTA ELÉCTRICA POR UN PROFESIONAL QUE EMPLEE EXCLUSIVAMENTE PIEZAS DE REPUESTO ORIGINALES. SE RECOMIENDA QUE CUALQUIER REPARACIÓN DE LA HERRAMIENTA SE REALICE EN UN CENTRO DE SERVICIO DREMEL. DE ESTE MODO GARANTIZARÁ LA SEGURIDAD DE LA HERRAMIENTA. EL MANTENIMIENTO DEBE SER REALIZADO POR PERSONAL AUTORIZADO, SI NO FUERA ASÍ LA CONEXIÓN INCORRECTA DEL CABLEADO Y LOS COMPONENTES INTERNOS PUEDE DAR LUGAR A UN GRAVE PELIGRO.

NOTA

El usuario solo puede inspeccionar y cambiar las escobillas de carbón. Ninguna pieza del interior de la herramienta puede ser reparada por el usuario.

LIMPIEZA

1. Limpie los orificios de ventilación, el interruptor y las palancas de la herramienta con aire comprimido seco.

ATENCIÓN NO LIMPIE LA HERRAMIENTA INSERTANDO OBJETOS PUNTIAGUDOS POR LAS ABERTURAS.

ATENCIÓN UTILICE GAFAS PROTECTORAS PARA EVITAR DAÑOS EN LOS OJOS.

2. Limpie la superficie de la herramienta con un paño húmedo.

ATENCIÓN NO LIMPIE LA HERRAMIENTA CON AGENTES LIMPIADORES Y DISOLVENTES COMO GASOLINA, TETRACLORURO DE CARBONO, DISOLVENTES DE LIMPIEZA CLORADOS, AMONIACO Y DETERGENTES PARA EL HOGAR A BASE DE AMONIACO. PUEDEN DAÑAR LAS PIEZAS DE PLÁSTICO.

MANTENIMIENTO DE LAS ESCOBILLAS DE CARBÓN

Salvo 4000

Para mantener la máxima eficiencia del motor, inspeccione las escobillas cada 40-50 horas para controlar su desgaste. También debe inspeccionar las escobillas si el funcionamiento de la herramienta es irregular, pierde potencia o emite ruidos extraños.

ATENCIÓN SI UTILIZA LA HERRAMIENTA CON ESCOBILLAS DESGASTADAS ESTROPEARÁ EL MOTOR. USE ÚNICAMENTE ESCOBILLAS ORIGINALES DE DREMEL.

1. Desenchufe la herramienta y colóquela sobre una superficie despejada.
2. Retire las dos tapas de las escobillas utilizando la llave de herramienta como si fuera un destornillador. FIGURA 15 (200/3000) Y FIGURA 17 (4200).
3. Saque las dos escobillas de la herramienta tirando de los muelles acoplados a cada una de ellas. FIGURA 16 (200/3000) Y FIGURA 18 (4200).
4. Inspeccione las dos escobillas. Si la longitud de la escobilla es inferior a 3 mm y/o la superficie está áspera o picada, hay que cambiarla.

- a. Quite el muelle de la escobilla.
- b. Tire la escobilla y acople el muelle a una nueva.

NOTA

Aunque sólo esté desgastada una de las escobillas, debería cambiar las dos para que el funcionamiento de la herramienta sea óptimo.

5. Vuelva a instalar las escobillas de carbón (con el muelle) en la herramienta. Sólo hay una forma de colocar la escobilla para que quepa dentro de la herramienta.
6. Vuelva a colocar las tapas de las escobillas apretándolas en el sentido de las agujas del reloj. Para apretarlas, use la llave, ¡pero no las apriete demasiado!
7. Consulte la sección Primer uso para empezar a usar de nuevo la herramienta.

REPARACIÓN Y GARANTÍA

ATENCIÓN SIN PIEZAS UTILIZABLES POR EL USUARIO EN EL INTERIOR. EL MANTENIMIENTO PREVENTIVO DEBE SER REALIZADO POR PERSONAL AUTORIZADO, SI NO FUERA ASÍ LA CONEXIÓN INCORRECTA DEL CABLEADO Y LOS COMPONENTES INTERNOS PUEDE DAR LUGAR A UN GRAVE PELIGRO. Se recomienda que cualquier reparación de la herramienta se realice en un centro de servicio Dremel. PERSONAL DE MANTENIMIENTO: Desconecte la herramienta o el cargador de la fuente de alimentación antes de realizar un mantenimiento.

Este producto de DREMEL está garantizado de acuerdo con el reglamento estatutario o específico de cada país; cualquier problema debido al desgaste normal, a una sobrecarga de la herramienta o a un uso indebido quedará excluido de la garantía.

Si desea presentar una queja, envíe la herramienta desmontada junto con un justificante de compra al distribuidor que se la haya vendido.

DATOS DE CONTACTO DE DREMEL

Para obtener más información sobre la gama de productos Dremel, el soporte técnico o la línea de atención al cliente de Dremel, visite www.dremel.com.

Dremel, Konijnenberg 60, 4825 BD, Breda, Países Bajos

TRADUÇÃO DAS INSTRUÇÕES ORIGINAIS PT

SÍMBOLOS UTILIZADOS



LEIA ESTAS INSTRUÇÕES



USE PROTEÇÃO AURICULAR



USE ÓCULOS DE PROTEÇÃO



USE MÁSCARA ANTIPOEIRAS



FABRICO DE CLASSE II



NÃO COLOQUE FERRAMENTAS ELÉTRICAS, ACESSÓRIOS E EMBALAGENS NO LIXO COMUM

AVISOS GERAIS DE SEGURANÇA DA FERRAMENTA ELÉTRICA



ATENÇÃO LEIA TODOS OS AVISOS DE SEGURANÇA E INSTRUÇÕES.

O não cumprimento dos avisos

e instruções poderá resultar em eletrocussão, incêndio e/ou lesões graves.

Guarde todos os avisos e instruções para posteriores consultas.

O termo "ferramenta elétrica" nos avisos refere-se à sua ferramenta ligada à corrente elétrica (cabo) ou alimentada por bateria (sem cabo).

SEGURANÇA DA ÁREA DE TRABALHO

- Mantenha a sua área de trabalho sempre limpa e bem iluminada.** Áreas desarrumadas e pouco iluminadas podem causar acidentes.
- Não manuseie ferramentas elétricas em ambientes com materiais explosivos como, por exemplo, líquidos, gases ou pós inflamáveis.** As ferramentas elétricas geram faíscas que podem inflamar pós ou vapores.
- Mantenha as crianças e outras pessoas afastadas da ferramenta elétrica durante a utilização.** As distrações podem provocar perda de controle da ferramenta.

SEGURANÇA ELÉTRICA

- A ficha de ligação da ferramenta elétrica deve ser indicada para a tomada.** Não tente modificar a ficha. Não utilize nenhum tipo de adaptador para a ficha em ferramentas elétricas ligadas à terra. As fichas não modificadas e tomadas apropriadas reduzem o risco de eletrocussão.
- Evite tocar ou encostar-se a superfícies em contacto com o solo, tais como tubos, radiadores, fogões e frigoríficos.** Há um risco elevado de eletrocussão se o corpo servir de canal para a corrente de terra.
- Não deixe a ferramenta à chuva nem permita que a mesma se molhe.** A infiltração de água numa ferramenta elétrica aumenta o risco de eletrocussão.
- Não force o cabo.** Nunca deve transportar, puxar ou desligar a ferramenta elétrica pelo cabo. Mantenha o cabo afastado de fontes de calor, óleo, arestas afiadas ou peças em movimento. Cabos danificados ou emaranhados aumentam o risco de eletrocussão.
- Quando utilizar uma ferramenta elétrica no exterior, use uma extensão elétrica indicada para uso externo.** A utilização de um cabo de extensão apropriado para áreas exteriores reduz o risco de eletrocussão.
- Se não puder evitar ter de operar uma ferramenta elétrica num local húmido, utilize uma fonte de alimentação protegida por um disjuntor com corrente de fuga à terra.** A utilização de um disjuntor com corrente de fuga à terra reduz o risco de eletrocussão.

PROTEÇÃO PESSOAL

- Esteja atento, tenha cuidado com o que está a fazer e seja prudente quando trabalhar com a ferramenta elétrica.** Não utilize a ferramenta elétrica quando estiver fadigado ou sob influência de drogas, álcool ou medicamentos. *Um momento de descuido ao utilizar ferramentas elétricas pode provocar lesões graves.*
- Utilize equipamento de proteção pessoal.** Use sempre óculos de proteção. *Utilizar equipamento de proteção,*

como máscara antipoeiras e sapatos antiderrapantes, capacete de segurança ou proteção auricular de acordo com o tipo e aplicação da ferramenta elétrica, reduz o risco de lesões.

- Evite ligar a ferramenta de forma involuntária.** Antes de introduzir a ficha na fonte de alimentação e/ou a bateria, pegue ou transporte a ferramenta elétrica, assegure-se de que o interruptor está na posição de desligado. *Poderão ocorrer acidentes se tiver o dedo no interruptor ao transportar a ferramenta elétrica ou se esta for ligada à corrente pronta a funcionar com o botão ligado.*
- Retire ferramentas ou chaves de ajuste antes de ligar a ferramenta elétrica.** *Uma ferramenta ou chave deixada numa peça da ferramenta elétrica em movimento pode provocar lesões.*
- Não tente exceder os seus limites de alcance.** **Mantenha sempre uma posição firme e equilibrada.** *Desta forma poderá controlar melhor a ferramenta elétrica em situações inesperadas.*
- Use roupa apropriada.** Não use roupa larga nem joalharia. *Mantenha o cabelo, vestuário e luvas afastados das peças em movimento. Joalharia, roupas largas ou cabelos longos podem ficar presos nas peças em movimento.*
- Se for possível montar dispositivos de recolha ou de aspiração de poeiras, assegure-se de que estão encaixados e são utilizados corretamente.** *A utilização destes dispositivos pode reduzir o perigo associado a poeiras.*

UTILIZAÇÃO E CUIDADOS A TER COM A FERRAMENTA ELÉTRICA

- Não force a ferramenta elétrica.** Utilize a ferramenta elétrica mais adequada ao trabalho que vai executar. *É melhor e mais seguro trabalhar com a ferramenta elétrica apropriada no regime de potência indicado.*
- Não utilize a ferramenta elétrica se o interruptor estiver defeituoso.** *Uma ferramenta elétrica que não pode ser controlada através do interruptor torna-se perigosa e deve ser reparada.*
- Desligue a ficha da fonte de alimentação e/ou a bateria antes de executar ajustes na ferramenta elétrica, substituir acessórios ou guardar a ferramenta.** *Tais medidas preventivas de segurança reduzem o risco de ligação accidental da ferramenta elétrica.*
- Guarde as ferramentas elétricas desligadas fora do alcance das crianças e não permita que sejam manuseadas por pessoas não familiarizadas com a utilização das mesmas ou que não tenham lido estas instruções.** *As ferramentas elétricas tornam-se perigosas nas mãos de pessoas inexperientes.*
- Mantenha a ferramenta elétrica em bom estado.** *Verifique se existem peças móveis desalinhadas ou emperradas, peças fissuradas e outras condições que possam comprometer o funcionamento da ferramenta elétrica. Se estiver danificada, mande-a reparar antes de voltar a utilizá-la. Muitos acidentes surgem por falta de manutenção adequada das ferramentas elétricas.*
- Mantenha as ferramentas de corte afiadas e limpas.** *As ferramentas de corte bem cuidadas e com arestas de corte afiadas emperram com menos frequência e são mais fáceis de controlar.*
- Utilize a ferramenta elétrica, acessórios e ponteiras, entre outros, de acordo com estas instruções e tendo em conta as condições de trabalho e a tarefa a ser executada.** *A utilização de ferramentas elétricas para outras tarefas que não as previstas poderá originar situações perigosas.*

ASSISTÊNCIA

- A sua ferramenta elétrica deve ser reparada por pessoal técnico qualificado que utilize apenas peças de substituição idênticas.** *Desta forma é assegurada a segurança da ferramenta elétrica.*

INSTRUÇÕES DE SEGURANÇA PARA TODAS AS TAREFAS

AVISOS DE SEGURANÇA COMUNS ÀS OPERAÇÕES DE ESMERILAR, LIXAR, LIMPAR COM ESCOVA DE ARAME, POLIR OU CORTAR COM DISCO ABRASIVO

- a. Esta ferramenta elétrica pode ser utilizada como esmeriladora, lixadora, escova de arame, polidora, ferramenta de esculpir ou de corte. Leia todas as indicações de aviso de segurança, instruções, ilustrações e especificações fornecidas com a ferramenta elétrica. O incumprimento de alguma das indicações aqui descritas poderá resultar em eletrocussão, incêndio e/ou lesões graves.
- b. Não utilize acessórios que não foram especialmente concebidos e recomendados pelo fabricante para esta ferramenta elétrica. O facto de poder fixar o acessório a esta ferramenta elétrica não garante uma aplicação segura.
- c. A velocidade nominal de rotação dos acessórios de esmerilar deve ser, no mínimo, igual à velocidade máxima indicada na ferramenta elétrica. Acessórios de esmerilar a rodar acima da respetiva velocidade nominal podem partir e despedaçar-se.
- d. O diâmetro exterior e a espessura do acessório devem corresponder às medidas indicadas da sua ferramenta elétrica. Os acessórios de tamanho incorreto não podem ser controlados adequadamente.
- e. Os discos abrasivos, os tambores de lixa ou outros acessórios devem caber exatamente no veio ou na pinça da ferramenta elétrica. Os acessórios que não cabem exatamente no veio da ferramenta elétrica giram de forma irregular, vibram excessivamente e podem levar à perda de controlo.
- f. Discos montados em mandril, tambores de lixa, fresas ou outros acessórios devem entrar até ao fim na pinça ou na bucha. Se o mandril não tiver apoio suficiente e/ou os discos estiverem demasiado salientes, o disco montado pode soltar-se e ser projetado a alta velocidade.
- g. Não utilizar acessórios danificados. Antes de cada utilização, deverá controlar os acessórios e verificar se, por exemplo, os discos abrasivos apresentam fissuras e estilhaços, se os tambores de lixa apresentam fissuras, se há desgaste ou forte atrito e se as escovas de arame apresentam arames soltos ou partidos. Se a ferramenta elétrica ou o acessório cair, deverá verificar se sofreram danos ou então deverá utilizar um acessório intacto. Após ter controlado e introduzido o acessório, deverá manter-se a si e aos outros fora do nível de rotação do acessório e deixar a ferramenta elétrica funcionar durante um minuto à rotação máxima. Os acessórios danificados quebram normalmente durante este período de teste.
- h. Utilizar equipamento de proteção pessoal. Dependendo da aplicação, deverá utilizar viseira ou óculos de proteção. Se for necessário, deverá utilizar uma máscara antipoeiras, proteção auricular, luvas de proteção ou um avental especial que o proteja do impacto de pequenas partículas e limalhas. Os óculos devem ser capazes de proteger contra partículas que são projetadas durante diversos tipos de trabalho. A máscara antipoeiras ou respiratória deve ser capaz de filtrar o pó gerado pelo trabalho produzido. A exposição prolongada a níveis de ruído elevados pode provocar perda de capacidade auditiva.
- i. As pessoas que se encontrem nas proximidades devem manter uma distância segura da área de trabalho. Cada pessoa que entrar na área de trabalho deverá usar um equipamento de proteção pessoal. Estilhaços da peça a ser trabalhada ou acessórios partidos podem voar e causar lesões fora da área imediata de trabalho.
- j. Ao executar trabalhos durante os quais podem ser atingidos cabos elétricos ou o próprio cabo, deverá sempre segurar a ferramenta elétrica pelas superfícies isoladas do punho. O contacto do acessório de corte com

- um cabo sob tensão pode colocar sob tensão as peças metálicas da ferramenta elétrica e provocar choque elétrico.
- k. **Segure sempre firmemente a ferramenta na(s) mão(s) durante o arranque.** O binário de reação do motor, à medida que este acelera até atingir a velocidade máxima, pode fazer a ferramenta girar.
 - l. **Sempre que possível, utilizar grampos para fixar a peça a ser trabalhada.** Nunca segurar uma peça pequena numa mão e a ferramenta na outra mão durante o trabalho. Fixar as peças pequenas com grampos permite ter a(s) mão(s) livre(s) para controlar a ferramenta. Os materiais arredondados, como varões, canos e tubos, têm a tendência para rolar durante o corte, o que poderá fazer com que o acessório fique preso ou seja projetado na sua direção.
 - m. **Manter o cabo de alimentação afastado do acessório em rotação.** Se perder o controlo da ferramenta elétrica, é possível que o cabo de alimentação seja cortado ou engatado e a sua mão ou braço sejam puxados contra o acessório em rotação.
 - n. **Nunca guardar a ferramenta elétrica antes do acessório parar completamente.** O acessório em rotação pode entrar em contacto com a superfície de apoio, provocando o descontrolo da ferramenta elétrica.
 - o. **Depois de substituir ou ajustar os acessórios, certifique-se de que a porca de aperto, a bucha ou qualquer outro dispositivo de ajuste estão bem apertados.** Os dispositivos de ajuste soltos podem oscilar inesperadamente, fazendo perder o controlo ou com que os componentes rotativos sejam projetados violentamente.
 - p. **Não permitir que a ferramenta elétrica funcione enquanto estiver a transportá-la.** Esta pode prender acidentalmente na roupa devido ao contacto com o acessório em rotação e provocar ferimentos.
 - q. **Limpar regularmente as aberturas de ventilação da sua ferramenta elétrica.** A ventoinha do motor puxa pó para dentro da carcaça e o pó de metais acumulado em excesso pode constituir perigo elétrico.
 - r. **Não utilizar a ferramenta elétrica perto de materiais inflamáveis.** Falsas podem incendiar estes materiais.
 - s. **Não utilizar acessórios que necessitem de agentes de refrigeração líquidos.** A utilização de água ou de outros agentes de refrigeração líquidos pode provocar eletrocussão.

CONTRAGOLPE E RESPATIVAS INDICAÇÕES DE AVISO

Contragolpe é uma reação repentina a um acessório travado ou bloqueado, como por exemplo um disco abrasivo, uma cinta de lixa, uma escova ou qualquer outro acessório. Essa travagem ou bloqueio levam a uma paragem abrupta do acessório em rotação, que provoca, por sua vez, na ferramenta elétrica descontrolada um movimento no sentido contrário ao de rotação do acessório.

Se, por exemplo, um disco abrasivo travar ou bloquear numa peça a ser trabalhada, o canto do disco abrasivo pode afundar na peça em que está a trabalhar e encravar-se, partindo o disco ou causando um contragolpe. O disco abrasivo movimentava-se então no sentido do operador ou para longe deste, dependendo do sentido de rotação do disco no local do bloqueio. Também é possível que os discos abrasivos partam. Um contragolpe é a consequência de uma utilização incorreta ou indevida da ferramenta elétrica. Este pode ser evitado através de medidas de precaução apropriadas, conforme se descreve a seguir.

- a. **Segurar firmemente a ferramenta elétrica e posicionar o seu corpo e os braços de modo a poder aguentar as forças exercidas por um contragolpe.** O operador pode controlar as forças de contragolpe através de medidas de precaução apropriadas.
- b. **Trabalhar com especial cuidado na área ao redor de esquinas, cantos afiados, etc.** Evite que os acessórios façam ricochete na peça a ser trabalhada e sejam travados. O acessório em rotação tende a travar em esquinas, em cantos afiados ou se for ricochetado. Isto causa um descontrolo ou contragolpe.

- c. Não encaixar serras dentadas. Estes acessórios causam, frequentemente, um contragolpe e o descontrolo da ferramenta elétrica.
- d. Percorrer o material com o acessório na mesma direção em que as arestas de corte saem do material (a direção na qual são expelidas as aparas). Utilizar a ferramenta na direção errada faz com que a aresta de corte do acessório salte da peça que está a ser trabalhada e empurre a ferramenta nessa direção.
- e. Ao utilizar limas rotativas, discos de corte, fresas de alta velocidade ou fresas de metal duro, fixe sempre bem a peça a ser trabalhada com a ajuda de grampos. Estes acessórios podem prender se ficarem ligeiramente inclinados dentro do sulco, podendo originar um contragolpe. Quando um disco de corte prende, habitualmente parte-se. Quando uma lima rotativa, uma fresa de alta velocidade ou uma fresa de metal duro prende, pode saltar do sulco fazendo-o perder o controlo da ferramenta.

INDICAÇÕES ESPECIAIS DE AVISO PARA LIXAR E SEPARAR POR RETIFICAÇÃO

- a. Utilizar exclusivamente os tipos de discos abrasivos recomendados para a sua ferramenta elétrica e apenas para as aplicações recomendadas. Por exemplo: nunca esmerilar com a superfície lateral de um disco de corte. Os discos de corte destinam-se ao desbaste de material com o canto do disco. Uma força lateral sobre estes acessórios abrasivos pode quebrá-los.
- b. Para cones e pontas abrasivas roscados utilizar apenas mandrins em bom estado, com um rebordo saliente liso e o diâmetro e comprimento corretos. A utilização de mandrins adequados reduz a possibilidade de rutura.
- c. Evitar o bloqueio do disco de corte ou a aplicação de força excessiva. Não efetuar cortes extremamente profundos. Uma sobrecarga no disco de corte aumenta o desgaste e a predisposição para emperrar e bloquear e, portanto, a possibilidade de um contragolpe ou de rutura do disco.
- d. Não aproximar a mão da área que se encontra na frente ou atrás do disco de corte em rotação. Se o disco de corte for conduzido para diante ao longo da peça a ser trabalhada, afastando-se da mão, é possível que em caso de contragolpe a ferramenta elétrica, com o disco em rotação, seja atirada diretamente na direção do operador.
- e. Se o disco de corte travar, bloquear ou se, por qualquer motivo, o trabalho for interrompido, a ferramenta elétrica deverá ser desligada e mantida imóvel até o disco parar completamente. Nunca tentar puxar o disco de corte para fora do corte com este ainda em rotação, caso contrário poderá ser provocado um contragolpe. Verificar e eliminar a causa do travamento ou bloqueio.
- f. Não ligar novamente a ferramenta elétrica enquanto ainda estiver na peça a ser trabalhada. Deixe o disco de corte alcançar a velocidade máxima de rotação antes de continuar a cortar com cuidado. Caso contrário, o disco pode emperrar, saltar fora da peça a ser trabalhada ou causar um contragolpe.
- g. Apoiar placas ou peças grandes para reduzir o risco de contragolpe devido a um disco de corte emperrado. Peças grandes podem curvar-se devido ao próprio peso. A peça a ser trabalhada deve ser apoiada de ambos os lados, tanto nas proximidades do corte como também nos cantos.
- h. Tenha muito cuidado ao efetuar “Cortes de bolso” em paredes existentes ou em outras superfícies onde não é possível reconhecer o que há por detrás. O disco de corte pode causar um contragolpe se cortar acidentalmente tubagens de gás ou de água, cabos elétricos ou outros objetos.

AVISOS DE SEGURANÇA ESPECÍFICOS PARA A UTILIZAÇÃO DE ESCOVAS DE ARAME

- a. Esteja ciente de que a escova de arame também pode cerdas de arame durante a utilização normal. Não

sobrecarregue os arames aplicando força excessiva sobre a escova. As cerdas de arame projetadas podem penetrar facilmente em roupas finas e/ou na pele.

- b. Deixe as escovas a funcionar à velocidade em que vão ser utilizadas durante, pelo menos, um minuto antes de iniciar o trabalho. Durante esse período, não deve estar ninguém à frente da escova nem alinhado com ela. As cerdas ou arames soltos podem desprender-se durante esse período de funcionamento em vazio.
- c. Oriente a escova de arame em rotação de forma a não ser atingido pelo desprendimento. Pequenas partículas e fragmentos minúsculos de arame podem desprender-se a alta velocidade durante a utilização destas escovas, podendo alojar-se na pele.
- d. Não exceder as 15.000 RPM quando utilizar escovas de arame.



NÃO TRABALHE COM MATERIAIS QUE CONTENHAM AMIANTO (O AMIANTO É CONSIDERADO CANCERÍGENO).



TOME MEDIDAS DE PROTEÇÃO SE, DURANTE O TRABALHO, HOUVER A POSSIBILIDADE DE SEREM PRODUZIDOS PÓS NOCIVOS À SAÚDE, INFLAMMÁVEIS OU EXPLOSIVOS (ALGUNS PÓS SÃO CONSIDERADOS CANCERÍGENOS); USE UMA MÁSCARA ANTIPOEIRAS E, SE POSSÍVEL, MONTE UM DISPOSITIVO DE ASPIRAÇÃO DE PÓ/APARAS.

MEIO AMBIENTE

ELIMINAÇÃO

Máquina, acessórios e embalagens devem ser separados e enviados para a reciclagem adequada.

APENAS PARA PAÍSES DA CE



Não deitar ferramentas elétricas para o lixo doméstico! De acordo com a Diretiva Europeia 2012/19/CE relativa aos Resíduos de Equipamentos Elétricos e Eletrônicos e as respetivas implementações nas leis nacionais, as ferramentas elétricas que perderam utilidade devem ser separadas, recolhidas e eliminadas de forma ecológica.

ESPECIFICAÇÕES

ESPECIFICAÇÕES GERAIS

	200	3000	4000	4200
Potência nominal (W)	125	130	175	175
Tensão nominal	230-240 V, 50 Hz	230 V, 50 Hz	230-240 V, 50-60 Hz	220-240 V, 50-60 Hz
Capacidade da bucha	0,8 mm, 1,6 mm, 2,4 mm, 3,2 mm			
Velocidade nominal (n)	35.000 RPM	33.000 RPM	35.000 RPM	33.000 RPM
Fabrico de Classe II	Ferramentas com isolamento duplo			

EXTENSÕES ELÉTRICAS

Utilize extensões elétricas totalmente desenroladas e seguras, com uma capacidade de 5 A.

ESPECIFICAÇÕES DO MOTOR

Apenas 3000

Esta ferramenta multifuncional utiliza um motor de alta velocidade variável. Está preparada para funcionar a 230 V, 50 Hz. Verifique sempre se a tensão de alimentação é idêntica à indicada na placa de identificação da ferramenta.

MONTAGEM

DESLIGUE SEMPRE A FERRAMENTA MULTIFUNCIONAL DA CORRENTE ANTES DE SUBSTITUIR ACESSÓRIOS, SUBSTITUIR BUCHAS OU EFETUAR QUALQUER TRABALHO DE MANUTENÇÃO NA FERRAMENTA.

GERAL

A multiferramenta Dremel é uma ferramenta de precisão de elevada qualidade que pode ser utilizada para efetuar tarefas pormenorizadas e complexas. Os inúmeros acessórios Dremel permitem-lhe realizar uma multiplicidade de tarefas. Isto inclui tarefas como lixar, talhar, gravar e fresar, cortar, limpar e polir.

FIGURA: 2-5

- | | |
|---|-----------------------|
| A. Porca de aperto | Informação EZ |
| B. Mandril | Apenas 4200 |
| C. Tampa da carcaça ou chave integrada/cobertura da ponta EZ Twist™ | L. Patilhas EZ Change |
| D. Botão de bloqueio do veio | M. Bucha EZ Change |
| E. Interruptor ligar/desligar | |
| F. Suspensão | |
| G. Cabo de alimentação | |
| H. Cobertura da escova | |
| I. Aberturas de ventilação | |
| J. Botão de variação da velocidade | |
| K. Chave de bucha | |

BUCHAS

Os acessórios Dremel disponíveis para a multiferramenta vêm com vários tamanhos de bucha. Estão disponíveis quatro buchas para acomodar os diferentes tamanhos de encabadouro. Os tamanhos das buchas estão identificados pelos anéis na parte de trás de cada uma.

FIGURA 6

- A. Porca de aperto
- N. Mandril de 3,2 mm sem anel (480)
- O. Mandril de 2,4 mm com três anéis (481)
- P. Mandril de 1,6 mm com dois anéis (482)
- Q. Mandril de 0,8 mm com um anel (483)
- R. Anéis de identificação

NOTA: Alguns conjuntos de multiferramentas poderão não incluir os quatro tamanhos de buchas. As buchas estão disponíveis em separado.

Use sempre a bucha adequada ao tamanho do encabadouro do acessório que tenciona utilizar. Não tente encaixar à força num mandril mais pequeno, um encabadouro com um diâmetro superior.

SUBSTITUIR MANDRIL

FIGURA 7 (200)
FIGURA 11 (3000/4000)
FIGURA 19 (4200)

- A. Porca de aperto
- C. Tampa da carcaça (EZ Twist™)
- D. Botão de bloqueio do veio
- K. Chave de bucha

- S. Para desapertar
- T. Para apertar

1. Carregue no botão de bloqueio do veio, mantenha-o premido e rode o veio à mão, até o mecanismo de bloqueio fazer engatar o veio. Não acione o botão de bloqueio do veio enquanto a multiferramenta estiver em funcionamento.
2. Estando o botão de bloqueio do veio acionado, desaperte e retire a porca de aperto. Se necessário, utilize a chave da bucha.
3. Retire a bucha, puxando-a para fora do veio.
4. Instale a bucha do tamanho adequado completamente dentro do veio e volte a colocar a ponta da porca de aperto. Não aperte completamente a porca se não existir nenhuma aplicação ou acessório instalado.

SUBSTITUIR ACESSÓRIOS

FIGURA 8

1. Carregue no botão de bloqueio do veio e rode o veio à mão até o mecanismo de bloqueio fazer engatar o bloqueio do veio. Não acione o botão de bloqueio do veio enquanto a multiferramenta estiver em funcionamento.
2. Estando o botão de bloqueio do veio acionado, desaperte (não retire) a porca de aperto. Se necessário, utilize a chave da bucha.
3. Insira a aplicação ou o encabadouro do acessório completamente na bucha.
4. Estando o botão de bloqueio do veio acionado, aperte a porca à mão até a aplicação ou suporte do acessório ficar preso pela bucha.

NOTA: Não se esqueça de ler as instruções fornecidas com o seu acessório Dremel para obter mais informações sobre a sua utilização.

Utilize somente acessórios Dremel testados, de elevado desempenho.

CHAVE INTEGRADA/COBERTURA DA PONTA EZ TWIST™

Apenas 3000 e 4000

FIGURA 11

- C. Chave integrada/cobertura da ponta EZ Twist™

Esta cobertura da ponta tem uma chave integrada que permite soltar e apertar a porca sem ter de utilizar a chave de bucha padrão.

1. Desaperte a cobertura da ponta da ferramenta e alinhe a bucha de metal no interior da tampa com a porca de aperto.
2. Estando o botão de bloqueio do veio acionado, rode a cobertura da ponta para a esquerda para soltar a porca de aperto. Não acione o botão de bloqueio do veio enquanto a multiferramenta estiver em funcionamento.
3. Insira a aplicação ou o encabadouro do acessório completamente na bucha.
4. Estando o botão de bloqueio do veio acionado, rode a cobertura da ponta para a direita para apertar a porca.
5. Volte a apertar a cobertura da ponta até ficar na sua posição original.

NOTA: Não se esqueça de ler as instruções fornecidas com o seu acessório Dremel para obter mais informações sobre a sua utilização.

Utilize somente acessórios Dremel testados, de elevado desempenho.

ALINHAR ACESSÓRIOS

Para trabalhos de precisão, é importante que todos os acessórios estejam bem alinhados (parecido com os pneus do seu carro). Para ajustar ou alinhar um acessório, desaperte ligeiramente a porca de aperto e rode o acessório ou a chave 1/4 de volta. Volte a apertar a porca e coloque a Ferramenta

Rotativa a funcionar. Pelo som produzido e pelo tato é possível dizer se o seu acessório está corretamente alinhado. Continue a ajustar desta forma até conseguir o melhor alinhamento.

UTILIZAR MULTIFIXAÇÕES

A sua Dremel pode ser equipada com diferentes multifixações que aumentam a funcionalidade da sua ferramenta.

NOTA

Nem todas as multifixações a seguir enumeradas fazem parte do seu conjunto. Utilize apenas multifixações Dremel testadas, de elevado desempenho! Pode encontrar multifixações através do Centro de Assistência Dremel ou ir a www.dremel.com para verificar a compatibilidade das multifixações e dos acessórios.

1. Utilize o Veio flexível (225) para trabalhos precisos e minuciosos ou locais de difícil acesso. CONSULTE A PÁGINA 7.

NOTA
Para obter o melhor desempenho, deixe o seu novo Veio flexível a funcionar em alta velocidade com a multiferramenta na vertical durante dois minutos, antes de utilizá-lo.
2. Utilize a Plataforma de modelagem Dremel (576) para lixar e esmerilar ângulos perfeitos de 90 e 45 graus. CONSULTE A PÁGINA 9.
3. Utilize o Punho de detalhe Dremel (577) para ter um controlo ainda melhor da sua multiferramenta. CONSULTE A PÁGINA 8.
4. Utilize o Conjunto de corte multifunções (565/566) para efetuar um corte controlado numa grande variedade de materiais. CONSULTE A PÁGINA 10.
5. Utilize o Conjunto de remoção de argamassa das paredes e do chão (568) para remover argamassa incrustada entre azulejos e mosaicos. CONSULTE A PÁGINA 11.
6. Utilize o Cortador de linhas retas e de círculos (678) para fazer círculos perfeitos e cortes a direito. CONSULTE A PÁGINA 12.
7. Utilize a Multifixação de ângulo reto (575) para aplicar acessórios em ângulo reto em locais de difícil acesso. CONSULTE A PÁGINA 13.
8. Utilize a Multifixação Comfort Guard para se proteger do pó e das faíscas. CONSULTE A PÁGINA 14.

INICIAÇÃO

UTILIZAÇÃO

O primeiro passo na utilização da multiferramenta consiste em "senti-la". Pegue nela e segure-a na mão para sentir o seu peso e achar o centro de gravidade. Sinta na sua mão a configuração cônica do seu corpo. Esta configuração cônica permitir-lhe-á pegar na ferramenta como se fosse um lápis ou uma caneta.

Mantenha sempre a ferramenta afastada da sua face. Os acessórios podem sofrer danos durante o manuseamento, podendo igualmente ser projetados durante o trabalho, se estiverem mal montados.

Não tape as aberturas de ventilação com a mão quando segurar a ferramenta. Se tapar as aberturas de ventilação pode causar sobreaquecimento do motor.

IMPORTANTE! Experimente praticar primeiro num pedaço de material inutilizado para testar o desempenho da ferramenta em alta velocidade. Lembre-se de que a sua multiferramenta terá um melhor desempenho colocando a velocidade ao seu serviço, associado ao acessório e à peça de montagem Dremel correta. Se possível, não exerça força na ferramenta durante a utilização. Aproxime o acessório em rotação da peça a ser trabalhada e encoste-o, ao de leve, no ponto onde tenciona começar. Concentre-se em orientar a ferramenta ao longo da superfície que está a trabalhar, exercendo uma pressão muito

ligeira com a mão. Deixe que o acessório faça o trabalho. O trabalho costuma ficar mais bem feito quando se faz uma série de passagens com a ferramenta e não apenas uma. Um simples toque dá-lhe melhor controlo e reduz a hipótese de erro.

SEGURAR A FERRAMENTA

Para obter o controlo ideal em trabalhos de maior detalhe, pegue na multiferramenta como se fosse um lápis, segurando-a entre o polegar e o indicador. FIGURA 13
O método de punho "golfe" é utilizado para operações mais difíceis, tais como esmerilar ou cortar. FIGURA 14

VELOCIDADES DE OPERAÇÃO

Para escolher a velocidade certa para cada trabalho, faça o teste num pedaço de material.

BOTÃO "LIGAR/DESLIGAR" DESLIZANTE

A ferramenta liga-se ("ON") no botão deslizante existente na parte superior do compartimento do motor.
PARA "LIGAR" A FERRAMENTA, deslize o botão para diante.
PARA "DESLIGAR" A FERRAMENTA, deslize o botão para trás.

MOTOR DE ALTO RENDIMENTO

Esta ferramenta está equipada com um motor rotativo de alto rendimento. Este motor aumenta a versatilidade da ferramenta rotativa ao conseguir acionar um maior número de acessórios Dremel.

REALIMENTAÇÃO ELECTRÓNICA

Esta ferramenta está equipada com um sistema interno de realimentação electrónica que proporciona um "arranque suave", o qual reduz o esforço provocado por um arranque de alto binário. O sistema também ajuda a manter a velocidade pré-seleccionada virtualmente constante entre situações de carga e sem carga.

BOTÃO DE VARIAÇÃO DA VELOCIDADE

Esta ferramenta está equipada com um botão rotativo de variação da velocidade. A velocidade de rotação pode ser regulada enquanto trabalha ao predefinir o botão numa ou entre qualquer uma das definições de ajuste.

A velocidade da Ferramenta Rotativa é controlada através da definição seleccionada neste botão no corpo da máquina. FIGURA 12

Definições das rotações aproximadas

Modelo 200	
Posições do interruptor	Variação de velocidade (RPM)
Low (baixa)	15.000
High (alta)	35.000

Modelo 3000	
Posições do interruptor	Variação de velocidade (RPM)
1-2	10.000-14.000
3-4	15.000-19.000
5-6	20.000-23.000
7-8	24.000-28.000
9-10	29.000-33.000

Modelo 4000 e 4200	
Posições do interruptor	Variação de velocidade (RPM)
5	5.000
10	10.000
*15	15.000

20	20.000
25	25.000
30	30.000
33 (apenas 4000)	33.000
35 (apenas 4200)	35.000

* Não exceder as 15.000 RPM quando utilizar escovas de arame.

Consulte as tabelas dos níveis de velocidade nas páginas 4-7 para o ajudar a determinar a velocidade adequada para o material a ser trabalhado e o acessório a utilizar.

A maioria dos trabalhos podem ser realizados utilizando a ferramenta na posição mais elevada. No entanto, certos materiais (alguns plásticos e metais) podem ser danificados pelo calor gerado pela alta velocidade e devem ser trabalhados a velocidades relativamente baixas. A operação de baixa velocidade (15.000 r.p.m. ou menos) é geralmente melhor para as operações de polimento que empregam acessórios de polir em feltro. Todas as tarefas de escovar requerem velocidades inferiores para evitar o desprendimento de arames do suporte. Ponha o desempenho da ferramenta ao seu serviço quando utilizar níveis de velocidade inferiores. As velocidades superiores são melhores para madeiras rijas, metais e vidro e para furar, talhar, cortar, fresar, gravar e fazer sambladuras ou frisos na madeira.

Algumas diretivas relativas à velocidade da ferramenta:

- O plástico e outros materiais afins, que fundam a baixas temperaturas, deverão ser cortados a baixa velocidade.
- Certos trabalhos, como polir, puxar o lustro e limpar usando uma escova de arame, terão de ser executados a velocidades não superiores a 15.000 RPM, para não danificar a escova e o material.
- A madeira deverá ser cortada a alta velocidade.
- O ferro ou o aço deverá ser cortado a alta velocidade.
- Quando um cortante de aço rápido começa a vibrar, normalmente isso significa que está a rodar a uma velocidade demasiado baixa.
- O alumínio, as ligas de cobre, as ligas de chumbo, as ligas de zinco e o latão são materiais que poderão ser cortados a várias velocidades, dependendo do tipo de corte que se pretenda efetuar. Aplique uma parafina (não água) ou outro lubrificante apropriado no cortante para impedir que o material cortado adira aos dentes.

NOTA: Aumentar a pressão na ferramenta não é a solução quando não está a funcionar corretamente. Experimente um acessório ou nível de velocidade diferente para conseguir o resultado desejado.

MANUTENÇÃO E REPARAÇÃO

ATENÇÃO DESLIGUE SEMPRE A FERRAMENTA DA TOMADA ELÉTRICA ANTES DE AJUSTAR OU SUBSTITUIR ACESSÓRIOS. EFETUAR QUALQUER TRABALHO DE MANUTENÇÃO, LIMPEZA, ETC. ESTA PRECAUÇÃO EVITA O RISCO DE LIGAR ACIDENTALMENTE A FERRAMENTA.

ATENÇÃO A SUA FERRAMENTA ELÉTRICA DEVE SER REPARADA POR PESSOAL TÉCNICO QUALIFICADO QUE UTILIZE APENAS PEÇAS DE SUBSTITUIÇÃO IDÊNTICAS. RECOMENDAMOS QUE TODOS OS SERVIÇOS DE ASSISTÊNCIA SEJAM EXECUTADOS POR UM CENTRO DE ASSISTÊNCIA DREMEL. DESTA FORMA, É ASSEGURADA A SEGURANÇA DA FERRAMENTA. OS TRABALHOS DE MANUTENÇÃO EXECUTADOS POR PESSOAL NÃO AUTORIZADO PODEM RESULTAR NA LIGAÇÃO INCORRETA DOS FIOS INTERNOS E DOS

COMPONENTES, O QUE PODERÁ REPRESENTAR UM PERIGO GRAVE.

NOTA

O utilizador apenas poderá inspecionar e substituir as escovas de carvão. Não deve mexer no interior da ferramenta.

LIMPEZA

1. Limpe as aberturas de ventilação, o interruptor e as patilhas da ferramenta com ar comprimido seco.

ATENÇÃO NÃO LIMPE A FERRAMENTA INTRODUZINDO OBJETOS PONTIAGUDOS NAS ABERTURAS.

ATENÇÃO USE ÓCULOS DE PROTEÇÃO PARA PROTEGER OS OLHOS.

2. Limpe a superfície da ferramenta com um pano húmido.

ATENÇÃO NÃO LIMPE A FERRAMENTA COM PRODUTOS DE LIMPEZA E SOLVENTES, COMO GASOLINA, TETRACLOROETO DE CARBONO, SOLVENTES DE LIMPEZA À BASE DE CLORO, AMONÍACO E DETERGENTES DOMÉSTICOS CONTENDO AMONÍACO. ESSES PRODUTOS PODEM DANIFICAR OS PLÁSTICOS.

MANUTENÇÃO DAS ESCOVAS DE CARVÃO

Excluindo 4000

Para manter a eficácia máxima do motor, inspecione o desgaste das escovas a cada 40-50 horas de utilização. Inspeccione igualmente as escovas se a ferramenta funcionar de forma irregular, perder potência ou produzir ruídos anormais.

ATENÇÃO A UTILIZAÇÃO DA FERRAMENTA COM ESCOVAS GASTAS DANIFICARÁ PERMANENTEMENTE O MOTOR. UTILIZE APENAS ESCOVAS DE SUBSTITUIÇÃO ORIGINAIS DREMEL.

1. Desligue a ferramenta da corrente e coloque-a sobre uma superfície limpa.
2. Remova as duas tampas das escovas utilizando a chave da ferramenta como chave de fendas. FIGURA 15 (200/3000), FIGURA 17 (4200).
3. Remova as duas escovas da ferramenta puxando para fora as molas que estão fixas nelas. FIGURA 16 (200/3000), FIGURA 18 (4200).
4. Inspeccione ambas as escovas. Se uma escova tiver menos de 3 mm de comprimento, e/ou a respetiva superfície estiver áspera ou corroída, substitua a escova de carvão por uma nova.
 - a. Remova a mola da escova.
 - b. Deite fora a escova antiga e coloque a mola numa escova nova.

NOTA

Se uma das escovas estiver gasta, deve substituir ambas as escovas para um melhor desempenho da sua ferramenta.

5. Volte a colocar as escovas de carvão (com as molas) dentro da ferramenta. Existe apenas uma forma de a escova caber exatamente na ferramenta.
6. Volte a colocar as tampas das escovas rodando-as no sentido dos ponteiros do relógio. Para apertar, utilize a chave, mas não aperte demasiado!
7. Consulte a secção Primeira utilização para voltar a utilizar a ferramenta.

ASSISTÊNCIA TÉCNICA E GARANTIA



NÃO MEXER NO INTERIOR DA FERRAMENTA. OS TRABALHOS DE MANUTENÇÃO PREVENTIVA EXECUTADOS POR PESSOAL NÃO AUTORIZADO PODEM RESULTAR NA LIGAÇÃO INCORRETA DOS FIOS INTERNOS E MONTAGEM INADEQUADA DE COMPONENTES, O QUE PODERÁ REPRESENTAR UM VERDADEIRO PERIGO. Recomendamos que todos os serviços de assistência sejam executados por um Centro de Assistência Dremel.
TÉCNICO: Desligue primeiro a ferramenta e/ou o carregador da fonte de alimentação antes de iniciar os trabalhos de manutenção.

A garantia deste produto DREMEL está em conformidade com a legislação de cada país. A garantia não cobre avarias provocadas pelo desgaste normal, sobrecargas ou utilização indevida.

Em caso de reclamação, envie a ferramenta por desmontar, juntamente com o comprovativo de compra, para o seu agente autorizado.

CONTACTAR A DREMEL

Para obter mais informações sobre a gama de produtos da Dremel, o apoio ao cliente e o número da linha direta, vá a www.dremel.com.

Dremel, Konijnenberg 60, 4825 BD, Breda, Holanda

EL METAΦΡΑΣΗ ΤΩΝ ΠΡΩΤΟΤΥΠΩΝ ΟΔΗΓΙΩΝ

ΧΡΗΣΙΜΟΠΟΙΟΥΜΕΝΑ ΣΥΜΒΟΛΑ



ΔΙΑΒΑΣΤΕ ΑΥΤΕΣ ΤΙΣ ΟΔΗΓΙΕΣ



ΧΡΗΣΙΜΟΠΟΙΗΣΤΕ ΠΡΟΣΤΑΤΕΥΤΙΚΑ ΑΚΟΗΣ



ΧΡΗΣΙΜΟΠΟΙΗΣΤΕ ΠΡΟΣΤΑΤΕΥΤΙΚΑ ΓΥΑΛΙΑ



ΧΡΗΣΙΜΟΠΟΙΗΣΤΕ ΜΑΣΚΑ ΠΡΟΣΤΑΣΙΑΣ ΑΠΟ ΤΗ ΣΚΟΝΗ



ΚΑΤΑΣΚΕΥΗ ΚΛΑΣΗΣ II



ΜΗΝ ΠΕΤΑΤΕ ΤΑ ΗΛΕΚΤΡΙΚΑ ΕΡΓΑΛΕΙΑ, ΤΑ ΕΞΑΡΤΗΜΑΤΑ ΚΑΙ ΤΙΣ ΣΥΣΚΕΥΑΣΙΕΣ ΜΑΖΙ ΜΕ ΤΑ ΟΙΚΙΑΚΑ ΑΠΟΡΡΙΜΜΑΤΑ

ΓΕΝΙΚΕΣ ΠΡΟΕΙΔΟΠΟΙΗΣΕΙΣ ΑΣΦΑΛΕΙΑΣ ΓΙΑ ΗΛΕΚΤΡΙΚΑ ΕΡΓΑΛΕΙΑ



ΔΙΑΒΑΣΤΕ ΟΛΕΣ ΤΙΣ ΠΡΟΕΙΔΟΠΟΙΗΣΕΙΣ ΑΣΦΑΛΕΙΑΣ ΚΑΙ ΟΛΕΣ ΤΙΣ

ΟΔΗΓΙΕΣ.

Η μη συμμόρφωση με τις προειδοποιήσεις και τις οδηγίες μπορεί να οδηγήσει σε ηλεκτροπληξία, φωτιά και/ή σε σοβαρό τραυματισμό.

Φυλάξτε όλες τις προειδοποιήσεις και τις οδηγίες για μελλοντική αναφορά.

Ο όρος "ηλεκτρικό εργαλείο" στις προειδοποιήσεις αναφέρεται σε ηλεκτρικά εργαλεία που τροφοδοτούνται με ρεύμα από το δίκτυο ρεύματος (ενσύρματα) ή σε ηλεκτρικά εργαλεία που τροφοδοτούνται με ρεύμα από μπαταρίες (ασύρματα).

ΑΣΦΑΛΕΙΑ ΧΩΡΟΥ ΕΡΓΑΣΙΑΣ

- Διατηρείτε το χώρο εργασίας καθαρό και καλά φωτισμένο. Η αταξία και οι σκοτεινές περιοχές προκαλούν ατυχήματα.
- Μην χρησιμοποιείτε ηλεκτρικά εργαλεία σε χώρους με εκρηκτική ατμόσφαιρα, όπως π.χ. παρουσία εύφλεκτων υγρών, αερίων ή σκόνης. Τα ηλεκτρικά εργαλεία δημιουργούν σπινθήρες, οι οποίοι μπορούν να αναφλέξουν τη σκόνη ή τις αναθυμιάσεις.
- Όταν χρησιμοποιείτε ένα ηλεκτρικό εργαλείο, να κρατάτε μακριά τα παιδιά και τα άλλα παρευρισκόμενα άτομα. Σε περίπτωση απόσπασης της προσοχής σας μπορεί να χάσετε τον έλεγχο του εργαλείου.

ΗΛΕΚΤΡΙΚΗ ΑΣΦΑΛΕΙΑ

- Το φως του ηλεκτρικού εργαλείου πρέπει να ταιριάζει με την πίεξη ρεύματος. Σε καμία περίπτωση δεν επιτρέπεται η μετατροπή του φως. Μην χρησιμοποιείτε προσαρμογείς φως με γειωμένα ηλεκτρικά εργαλεία. Τα μη μεταποιημένα φως και οι κατάλληλες πίεξεις μειώνουν τον κίνδυνο ηλεκτροπληξίας.
- Αποφύγετε την επαφή του σώματός σας με γειωμένες επιφάνειες, όπως σωλήνες, θερμοαντικά σώματα, εστίες και ψυγεία. Όταν το σώμα σας είναι γειωμένο, αυξάνεται ο κίνδυνος ηλεκτροπληξίας.
- Μην εκθέτετε τα ηλεκτρικά εργαλεία στη βροχή ή στην υγρασία. Η διείσδυση νερού σε ένα ηλεκτρικό εργαλείο αυξάνει τον κίνδυνο ηλεκτροπληξίας.
- Μην χρησιμοποιείτε το καλώδιο με λάθος τρόπους. Μην χρησιμοποιείτε το καλώδιο για να μεταφέρετε ή να τραβήξετε το ηλεκτρικό εργαλείο, ή για να βγάλετε το φως από την πίεξη. Προφυλάξτε το καλώδιο από θερμότητα, λάδια, κοφτερές ακμές ή κινούμενα αντικείμενα. Τα φθαρμένα ή μπερδεμένα καλώδια αυξάνουν τον κίνδυνο ηλεκτροπληξίας.
- Όταν εργάζεστε με ένα ηλεκτρικό εργαλείο στην ύπαιθρο, να χρησιμοποιείτε καλώδιο επέκτασης (μπαλαντέζα) κατάλληλο για χρήση στην ύπαιθρο. Η χρήση ενός καλωδίου κατάλληλου για την ύπαιθρο μειώνει τον κίνδυνο ηλεκτροπληξίας.
- Εάν πρέπει οπωσδήποτε να χρησιμοποιήσετε ένα ηλεκτρικό εργαλείο σε έναν υγρό χώρο, χρησιμοποιήστε μια παροχή ρεύματος με ανιχνευτή ρεύματος διαρροής προς τη γη (ρελέ διαφυγής). Η χρήση ανιχνευτή ρεύματος διαρροής μειώνει τον κίνδυνο ηλεκτροπληξίας.

ΠΡΟΣΩΠΙΚΗ ΑΣΦΑΛΕΙΑ

- Να είστε προσεκτικοί, να δίνετε προσοχή στην εργασία που κάνετε και να χειρίζεστε με περίσκεψη το ηλεκτρικό εργαλείο. Μην χρησιμοποιείτε ένα ηλεκτρικό εργαλείο όταν είστε κουρασμένοι ή υπό την επήρεια ναρκωτικών, οινοπνεύματος ή φαρμάκων. Μια στιγμή απροσεξίας κατά τον χειρισμό του ηλεκτρικού εργαλείου μπορεί να οδηγήσει σε σοβαρούς τραυματισμούς του χειριστή.
- Να χρησιμοποιείτε προσωπικό εξοπλισμό προστασίας. Να χρησιμοποιείτε πάντοτε προστατευτικά γυαλιά. Η χρήση κατάλληλου εξοπλισμού ασφαλείας, όπως μάσκα προστασίας από τη σκόνη, αντιοπισθητικά υποδήματα ασφαλείας, προστατευτικό κράνος ή ιασιπίδες, μειώνει τον κίνδυνο τραυματισμών.
- Αποφύγετε την αθέλητη εκκίνηση και λειτουργία. Βεβαιωθείτε ότι ο διακόπτης βρίσκεται στη θέση OFF πριν συνδέσετε το εργαλείο στο ρεύμα και/ή με τις μπαταρίες, καθώς και πριν σηκώσετε ή μεταφέρετε το εργαλείο. Όταν μεταφέρετε ηλεκτρικά εργαλεία με το

- δάκτυλό σας στο διακόπτη, ή όταν συνδέσετε ηλεκτρικά εργαλεία σε μια παροχή ρεύματος με το διακόπτη λειτουργίας στη θέση ΟΝ, υπάρχει κίνδυνος ατυχήματος.
- d. Απομακρύνετε κάθε κλειδί ρύθμισης ή κλειδί τσοκ προτού θέσετε το ηλεκτρικό εργαλείο σε λειτουργία. Ένα κλειδί τσοκ ή ένα κλειδί ρύθμισης προσαρτημένο α' ένα περιστρεφόμενο εξάρτημα του ηλεκτρικού εργαλείου μπορεί να οδηγήσει σε τραυματισμούς.
 - e. Μην υπερεκτιμάτε τον εαυτό σας. Να λαμβάνετε σωστή στάση και να κρατάτε πάντοτε την ισορροπία σας. Αυτό βοηθά στον καλύτερο έλεγχο του ηλεκτρικού εργαλείου σε περίπτωση απροσδόκητων καταστάσεων.
 - f. Να φοράτε σωστή ενδυμασία. Μην φοράτε φαρδιά ρούχα ή κοσμήματα. Κρατάτε τα μαλλιά, τα ρούχα και τα γάντια σας μακριά από τα κινούμενα μέρη. Χαλαρά ρούχα, κοσμήματα ή μακριά μαλλιά μπορεί να εμπλακούν στα κινούμενα μέρη.
 - g. Όταν υπάρχουν διατάξεις για σύνδεση σε αναρρόφηση και συλλογή σκόνης, βεβαιωθείτε ότι είναι συνδεδεμένες και χρησιμοποιούνται σωστά. Η χρήση αυτών των διατάξεων μπορεί να μειώσει τον κίνδυνο που προκαλείται από τη σκόνη.

ΧΡΗΣΗ ΚΑΙ ΦΡΟΝΤΙΔΑ ΗΛΕΚΤΡΙΚΩΝ ΕΡΓΑΛΕΙΩΝ

- a. Μην "ζορίζετε" το ηλεκτρικό εργαλείο. Να χρησιμοποιείτε το σωστό ηλεκτρικό εργαλείο για την εργασία σας. Το σωστό ηλεκτρικό εργαλείο καθιστά την εργασία σας καλύτερη και ασφαλέστερη όταν εργάζεστε στην ταχύτητα για την οποία κατασκευάστηκε.
- b. Μην χρησιμοποιείτε το ηλεκτρικό εργαλείο εάν ο διακόπτης δεν μπορεί να ενεργοποιηθεί και να απενεργοποιηθεί. Ένα ηλεκτρικό εργαλείο το οποίο δεν μπορεί να ελεγχθεί με το διακόπτη είναι επικίνδυνο και πρέπει να επισκευαστεί.
- c. Πριν κάνετε οποιοδήποτε ρυθμίσεις, αλλάξετε εξαρτήματα ή αποθηκεύσετε το ηλεκτρικό εργαλείο, απουσιάστε το φως από την πρίζα ρεύματος ή/και απουσιάστε τη συστοιχία μπαταριών από το ηλεκτρικό εργαλείο. Τα προληπτικά μέτρα ασφαλείας μειώνουν τον κίνδυνο της εκκίνησης του ηλεκτρικού εργαλείου κατά λάθος.
- d. Να φυλάτε τα ηλεκτρικά εργαλεία που δε χρησιμοποιούνται μακριά από τα παιδιά και μην επιτρέψετε τη χρήση του ηλεκτρικού εργαλείου σε άτομα που δεν είναι εξοικειωμένα με αυτό το ηλεκτρικό εργαλείο ή με αυτές τις οδηγίες λειτουργίας του ηλεκτρικού εργαλείου. Τα ηλεκτρικά εργαλεία είναι επικίνδυνα όταν χρησιμοποιούνται από άπειρα άτομα.
- e. Συντηρείτε τα ηλεκτρικά εργαλεία. Να ελέγχετε την ευθυγράμμιση και τις συνδέσεις των κινούμενων εξαρτημάτων, εάν έχουν φθορές, καθώς και οτιδήποτε άλλο μπορεί να επηρεάσει τη λειτουργία των ηλεκτρικών εργαλείων. Εάν υπάρχουν ζημιές, δώστε το ηλεκτρικό εργαλείο για επισκευή πριν το χρησιμοποιήσετε. Η κακή συντήρηση των ηλεκτρικών εργαλείων αποτελεί αιτία πολλών ατυχημάτων.
- f. Διατηρείτε τα εργαλεία κοπής κοφτερά και καθαρά. Τα σωστά συντηρημένα εργαλεία κοπής με κοφτερές ακμές κοπής μπλοκάρουν δυσκολότερα και ελέγχονται ευκολότερα.
- g. Να χρησιμοποιείτε το ηλεκτρικό εργαλείο και τα εξαρτήματά του σύμφωνα με αυτές τις οδηγίες, λαμβάνοντας υπόψη τις συνθήκες εργασίας και την εργασία που πρέπει να γίνει. Η χρήση του ηλεκτρικού εργαλείου για εργασίες που δεν προβλέπονται για αυτό μπορεί να δημιουργήσει επικίνδυνες καταστάσεις.

ΣΕΡΒΙΣ

- a. Η επισκευή του ηλεκτρικού εργαλείου σας πρέπει να γίνεται από ειδικευμένο τεχνικό, χρησιμοποιώντας μόνο ανταλλακτικά εξαρτήματα παρομοιώσιμα με τα πρωτότυπα. Έτσι εξασφαλίζεται η διατήρηση της ασφάλειας του ηλεκτρικού εργαλείου.

ΠΡΟΕΙΔΟΠΟΙΗΣΕΙΣ ΑΣΦΑΛΕΙΑΣ ΚΟΙΝΕΣ ΓΙΑ ΕΡΓΑΣΙΕΣ ΤΡΟΧΙΣΜΑΤΟΣ, ΛΕΙΑΝΣΗΣ, ΤΡΙΦΙΜΑΤΟΣ ΜΕ ΣΥΡΜΑΤΟΒΟΥΡΤΣΑ, ΣΤΙΛΒΩΣΗΣ, ΛΑΞΕΥΣΗΣ Η ΚΟΠΗΣ

- a. Το ηλεκτρικό εργαλείο είναι σχεδιασμένο για τροχήλατο, λείανση, τρίψιμο με συρματόβουρτσα, στίλβωση, λάξευση ή κοπή. Να λαμβάνετε υπόψη όλες τις προειδοποιήσεις ασφαλείας, τις οδηγίες, τις απεικονίσεις και τις προδιαγραφές που παραχονται με αυτό το ηλεκτρικό εργαλείο. Η μη συμμόρφωση με τις πιο κάτω υποδείξεις μπορεί να οδηγήσει σε ηλεκτροπληξία, φωτιά και/ή σε σοβαρό τραυματισμό.
- b. Μην χρησιμοποιείτε εξαρτήματα τα οποία δεν είναι ειδικά σχεδιασμένα για το εργαλείο και δεν συνιστώνται από τον κατασκευαστή του. Το γεγονός ότι ένα εξάρτημα μπορεί να προσαρτηθεί στο ηλεκτρικό εργαλείο σας, δεν εγγυάται την ασφαλή λειτουργία.
- c. Η ονομαστική ταχύτητα των εξαρτημάτων τροχίσματος πρέπει να είναι το λιγότερο ίση με τη μέγιστη ταχύτητα λειτουργίας που αναφέρεται στο ηλεκτρικό εργαλείο. Τα εξαρτήματα τροχίσματος που λειτουργούν σε μεγαλύτερη ταχύτητα από την ονομαστική τους μπορεί να απάσουν και να πεταχούν γύρω κομμάτια τους.
- d. Η εξωτερική διάμετρος και το πάχος του εξαρτήματος πρέπει να βρίσκονται εντός των προδιαγραφών του ηλεκτρικού εργαλείου σας. Τα εξαρτήματα με λάθος μέγεθος δεν μπορούν να ελεγχθούν επαρκώς.
- e. Οι τροχοί, τα πέλαμα λείανσης και οποιαδήποτε άλλα εξαρτήματα πρέπει να προσαρμόζονται σωστά στον άξονα ή στη φωλιά του ηλεκτρικού εργαλείου. Τα εξαρτήματα που δεν ταιριάζουν ακριβώς στη διάταξη συγκράτησης του ηλεκτρικού εργαλείου περιτρέφονται εκκεντρα, προκαλούν ισχυρούς κραδασμούς και μπορεί να οδηγήσουν σε απώλεια του ελέγχου του εργαλείου.
- f. Οι τροχοί που τοποθετούνται σε στελέχη, τα πέλαμα λείανσης, τα κοπτικά και τα άλλα εξαρτήματα πρέπει να εισάγονται πλήρως μέσα στη φωλιά ή το τσοκ. Εάν το στέλεχος συγκρατείται ανεπαρκώς ή/και ο τροχός έρχεται υπερβολικά, ο τροχός ενδέχεται να χαλαρώσει και να εκτοξευθεί με μεγάλη ταχύτητα.
- g. Μην χρησιμοποιείτε χαλασμένα εξαρτήματα. Να ελέγχετε πριν τη χρήση κάθε εξάρτημα, όπως τσοκ τροχούς λείανσης για τυχόν σπασίματα και ρωγμές, το πέλαμα λείανσης για ρωγμές, σχίσιμο ή μεγάλες φθορές και τη συρματόβουρτσα για χαλαρά ή κομμένα σύρματα. Σε περίπτωση που το ηλεκτρικό εργαλείο ή το εξάρτημα πέσει κάτω, ελέγξτε για τυχόν ζημιά ή χρησιμοποίηστε ένα άλλο άψογο εξάρτημα. Μετά τον έλεγχο και την τοποθέτηση ενός εξαρτήματος, απομακρυνθείτε εσείς και τα παρερισκόμενα άτομα από το επίπεδο του περιστρεφόμενου εξαρτήματος και θέστε το ηλεκτρικό εργαλείο σε λειτουργία με τον μόνιμο αριθμό στροφών, χωρίς φορτίο, για ένα λεπτό. Τα προβληματικά εξαρτήματα συνήθως σπάνε κατά τη διάρκεια αυτού του χρόνου δοκιμής.
- h. Να φοράτε προσωπικό εξοπλισμό προστασίας. Ανάλογα με την εργασία, χρησιμοποιήστε μάσκες προσώπου, προστατευτικές διατάξεις ματιών ή προστατευτικά γυαλιά. Όταν είναι απαραίτητο, φορέστε μια μάσκα προστασίας από τη σκόνη, ιατροποπίδες, γάντια και μια κατάλληλη ποδιά, που θα σας προστατέψει από τα εκσφενδονιζόμενα σωματίδια λείανσης ή από τα θραύσματα του επεξεργαζόμενου κομματιού. Τα προστατευτικά γυαλιά πρέπει να είναι κατάλληλα για την προστασία από τα σωματίδια που εκσφενδονίζονται κατά τις διάφορες εργασίες. Η μάσκα προστασίας από τη σκόνη ή η αναπνευστική μάσκα πρέπει να είναι κατάλληλη για το φίλτροάρισμα των μικροσωματιδίων που δημιουργούνται κατά την εργασία σας. Η παρατεταμένη έκθεση σε θόρυβο υψηλής έντασης μπορεί να οδηγήσει σε απώλεια της ακοής.

- i. **Να κρατάτε τα παρευρισκόμενα άτομα σε απόσταση ασφαλείας από το χώρο εργασίας. Κάθε άτομο που εισέρχεται στο χώρο εργασίας πρέπει να φορεί προσωπικό εξοπλισμό προστασίας. Τα θραύσματα του αντικείμενου εργασίας ή ενός σταμαμένου εξαρτήματος μπορεί να εκσφενδονιστούν και να προκαλέσουν τραυματισμούς, ακόμα και εκτός της άμεσης περιοχής εργασίας.**
- j. **Να πιάνετε το ηλεκτρικό εργαλείο μόνο από τις μονωμένες λαβές όταν εκτελείτε εργασίες κατά τις οποίες το εξάρτημα κοπής μπορεί να έρθει σε επαφή με κρυφούς ηλεκτρικούς αγωγούς ή με το καλώδιο του ίδιου του εργαλείου. Η επαφή με έναν ηλεκτροφόρο αγωγό μπορεί να θέσει τα μεταλλικά μέρη του ηλεκτρικού εργαλείου υπό τάση και προκαλέσει έτσι ηλεκτροπληξία.**
- k. **Να κρατάτε πάντα το εργαλείο σταθερά στα χέρια σας κατά την εκκίνηση. Η ροπή αντίδρασης του κινητήρα, καθώς επιταχύνει σε πλήρη ταχύτητα, ενδέχεται να προκαλέσει την περιστροφή του εργαλείου.**
- l. **Χρησιμοποιήστε σφικτήρες για τη στερέωση του αντικείμενου εργασίας, όπου είναι εφικτό. Μην κρατάτε ποτέ ένα μικρό αντικείμενο με το ένα χέρι και το εργαλείο με το άλλο καθώς το χρησιμοποιείτε. Η στερέωση ενός μικρού αντικείμενου εργασίας με σφικτήρες σας δίνει τη δυνατότητα να χρησιμοποιείτε τα χέρια σας για τον έλεγχο του εργαλείου. Τα στρογγυλά υλικά, όπως οι ράβδοι και οι σωλήνες, έχουν την τάση να περιστρέφονται κατά την κοπή τους και μπορεί να προκαλέσουν "άρπαγμα" της μύτης ή την αναπήδησή της προς τα εσάς.**
- m. **Κρατήστε το καλώδιο ρεύματος μακριά από το περιστρεφόμενο εξάρτημα. Σε περίπτωση που χάσετε τον έλεγχο, το καλώδιο ρεύματος μπορεί να κοπεί ή να εμπλακεί και το χέρι ή το μπράτσο σας να τραβηχτεί πάνω στο περιστρεφόμενο εξάρτημα.**
- n. **Μην ακουμπάτε το ηλεκτρικό εργαλείο ποτέ κάτω, ώσπου να σταματήσει εντελώς το εξάρτημα. Το περιστρεφόμενο εξάρτημα μπορεί να "αρπάξει" την επιφάνεια αναπόθεσης και να τραβήξει το ηλεκτρικό εργαλείο εκτός του ελέγχου σας.**
- o. **Αφού αλλάξετε μύτες ή κάνετε οποιοδήποτε ρυθμίσεις, βεβαιωθείτε ότι το παζιμάδι της φωλιάς, το τσοκ ή οποιαδήποτε άλλη ρυθμιστική διάταξη είναι σφηνωμένη καλά. Οι χαλαρές ρυθμιστικές διατάξεις μπορεί να μετατοπιστούν απρόσμενα, προκαλώντας απώλεια του ελέγχου και εκτόξευση ανεξέλεγκτα περιστρεφόμενων εξαρτημάτων.**
- p. **Μην αφήνετε το ηλεκτρικό εργαλείο να λειτουργεί κατά τη διάρκεια της μεταφοράς του. Τα ρούχα σας μπορεί να τυχθούν αθελήτα στο περιστρεφόμενο εξάρτημα και να τραβήξουν το εξάρτημα στο σώμα σας.**
- q. **Να καθαρίζετε τακτικά τις θυρίδες αερισμού του ηλεκτρικού εργαλείου. Ο ανεμιστήρας του κινητήρα αναρροφά τη σκόνη μέσα στο περιβλήμα και η υπερβολική συγκέντρωση σκόνης μετάλλου μπορεί να προκαλέσει ηλεκτρικούς κινδύνους.**
- r. **Μην χρησιμοποιείτε το ηλεκτρικό εργαλείο κοντά σε εύφλεκτα υλικά. Οι σπινθήρες μπορούν να αναφλέξουν αυτά τα υλικά.**
- s. **Μην χρησιμοποιείτε εξαρτήματα που απαιτούν χρήση ψυκτικών υγρών. Η χρήση νερού ή άλλων ψυκτικών υγρών μπορεί να οδηγήσει σε ηλεκτροπληξία.**

ΑΝΑΔΡΑΣΗ ΚΑΙ ΣΧΕΤΙΚΕΣ ΠΡΟΕΙΔΟΠΟΙΗΣΕΙΣ

Η ανάδραση (κλότσημα) είναι μια ξαφνική αντίδραση στο σφηνώμα ή μάγκωμα ενός περιστρεφόμενου τροχού, ενός πέταματος λείανσης, μιας βούρτσας ή οποιοδήποτε άλλου εξαρτήματος. Το σφηνώμα ή μάγκωμα προκαλεί το ξαφνικό σταμάτημα του περιστρεφόμενου εξαρτήματος, πράγμα που έχει ως αποτέλεσμα το ηλεκτρικό εργαλείο, εκτός ελέγχου, να νινάζεται προς την αντίθετη κατεύθυνση της περιστροφής του εξαρτήματος. Όταν π.χ. ένας τροχός λείανσης σφηνώσει ή μπλοκάρει στο αντικείμενο εργασίας, τότε η ακμή του τροχού που εισέρχεται στο σημείο εμπλοκής μπορεί να βυθιστεί μέσα στην επιφάνεια του υλικού και να προκαλέσει την εκτίναξη προς τα έξω ή το κλότσημα του τροχού. Ο τροχός μπορεί να πιναχτεί προς ή

μακριά από τον χειριστή, ανάλογα με τη φορά περιστροφής του τροχού τη στιγμή της εμπλοκής. Σε τέτοιες περιπτώσεις οι τροχοί λείανσης μπορεί επίσης να σπάσουν. Το "κλότσημα" είναι το αποτέλεσμα λανθασμένης χρήσης του ηλεκτρικού εργαλείου και/ή λάθος διαδικασίας χειρισμού ή συνθηκών και μπορεί να αποφευχθεί με τη λήψη σωστών προληπτικών μέτρων, όπως περιγράφονται παρακάτω.

- a. **Να κρατάτε σταθερά το ηλεκτρικό εργαλείο και να τοποθετείτε το σώμα και τα χέρια σας έτσι, ώστε να μπορείτε να αντισταθείτε στις δυνάμεις ανάδρασης (κλότσημα). Ο χειριστής μπορεί να ελέγξει ή δυνάμεις ανάδρασης λαμβάνοντας τα κατάλληλα προληπτικά μέτρα.**
- b. **Νο είστε ιδιαίτερα προσεκτικοί όταν εργάζεστε σε γωνίες, κοφτερές ακμές κ.λπ. Προσέξτε να μην αναπηδήσει ή σκαλώσει το εξάρτημα. Το περιστρεφόμενο εξάρτημα σφηνώνει εύκολα σε γωνίες και κοφτερές ακμές, με αποτέλεσμα απώλεια ελέγχου ή κλότσημα.**
- c. **Μην προσρατίζετε πριονιωτές λάμες. Αυτές οι λάμες προκαλούν συχνά κλότσημα και απώλεια του ελέγχου.**
- d. **Νο οδηγείτε πάντα τη μύτη μέσα στο υλικό προς την ίδια κατεύθυνση με την οποία βγαίνει η ακμή κοπής από το υλικό (η κατεύθυνση προς την οποία πετάνονται τα θραύσματα). Η προώθηση του εργαλείου προς λάθος κατεύθυνση προκαλεί την έξοδο της ακμής κοπής της μύτης από το αντικείμενο εργασίας και την έλξη του εργαλείου προς την κατεύθυνση προώθησης.**
- e. **Μην χρησιμοποιείτε περιοριστικά λειαντικά, τροχούς κοπής, κοπτικά υψηλής ταχύτητας ή κοπτικά από καρβίδιο βολφραμίου, να στερεώνετε πάντα το αντικείμενο εργασίας με ασφαλεία. Αυτοί οι τροχοί "αρπάζουν" εάν πάρουν λίγη κλίση μέσα στην αυλάκωση και μπορεί να "κλωστήσουν". Όταν αρπάξει ένας τροχός κοπής, συνήθως σπάει. Όταν αρπάξει ένα περιστροφικό λειαντικό, κοπτικό υψηλής ταχύτητας ή κοπτικό από καρβίδιο βολφραμίου, ενδέχεται να αναπηδήσει έξω από την αυλάκωση και να χάσετε τον έλεγχο του εργαλείου.**

ΕΙΔΙΚΕΣ ΠΡΟΕΙΔΟΠΟΙΗΣΕΙΣ ΑΣΦΑΛΕΙΑΣ ΓΙΑ ΕΡΓΑΣΙΕΣ ΤΡΟΧΙΣΜΑΤΟΣ ΚΑΙ ΚΟΠΗΣ

- a. **Να χρησιμοποιείτε μόνο τους τύπους τροχών που συνιστώνται για το ηλεκτρικό εργαλείο σας και μόνο για τις συνιστώμενες εφαρμογές. Για παράδειγμα: μην χρησιμοποιείτε τα πλάγια ενός τροχού κοπής για τρόχισμα. Οι τροχοί κοπής είναι σχεδιασμένοι για κοπή υλικών με την περιφέρειά τους και η εφαρμογή πλευρικών δυνάμεων σε αυτούς τους τροχούς μπορεί να προκαλέσει τη θραύση τους.**
- b. **Για τα κωνικά και ίσια κονδυλάκια με σπείρωμα, να χρησιμοποιείτε μόνο άψογα στελέχη τροχού χωρίς προεξοχή, σωστό μέγεθος και μήκους. Τα κατάλληλα στελέχη μειώνουν τις πιθανότητες θραύσης.**
- c. **Να αποφεύγετε το "μπλοκάρισμα" του τροχού κοπής ή την εφαρμογή υπερβολικής πίεσης. Μην εκτελείτε τομές με υπερβολικό βάθος. Η μεγάλη πίεση του τροχού αυξάνει την επιβάρυνση και τον κίνδυνο στρέβλωσης ή εμπλοκής του τροχού στην τομή και την πιθανότητα κλωστήματος ή θραύσης του τροχού.**
- d. **Μην τοποθετείτε το χέρι σας στην περιοχή μπροστά και πίσω από τον περιστρεφόμενο τροχό. Όταν δουλεύετε με τον τροχό να απομακρύνεται από το χέρι σας, σε περίπτωση κλωστήματος ο περιστρεφόμενος τροχός και το ηλεκτρικό εργαλείο μπορεί να πιναχθούν κατευθείαν επάνω σας.**
- e. **Όταν μαγκώσει ή μπλοκάρει ο τροχός, ή όταν θέλετε να διακόψετε την κοπή για οποιοδήποτε λόγο, απενεργοποιήστε το ηλεκτρικό εργαλείο και κρατήστε το ακίνητο μέχρις ότου να ακινητοποιηθεί εντελώς ο τροχός. Μην προσπαθήσετε ποτέ να αφαιρέσετε τον τροχό κοπής από την τομή όταν κινείται ακόμα, διαφορετικά υπάρχει κίνδυνος για κλότσημα. Εξακριβώστε και διορθώστε την αιτία που προκαλεί το μάγκωμα ή την εμπλοκή του τροχού.**
- f. **Μην αρχίσετε ξανά το κόψιμο στο αντικείμενο εργασίας. Αφήστε τον τροχό να φτάσει σε πλήρη ταχύτητα και εισάγετέ τον προσεκτικά στην τομή. Ο τροχός μπορεί να μαγκώσει, να πιναχτεί έξω ή να κλωστήσει εάν**

επανεκκινήσετε το ηλεκτρικό εργαλείο με τον τροχό μέσα στο αντικείμενο εργασίας.

- g. Να στηρίζετε τις πλάκες ή τα άλλα μεγάλα μεγέθους αντικείμενα εργασίας, για την ελαχιστοποίηση της πιθανότητας να μπλοκάρει ο τροχός και να κλωστήσει. Τα μεγάλα αντικείμενα εργασίας έχουν την τάση να λυγίζουν κάτω από το ίδιο τους το βάρος. Κάτω από το αντικείμενο εργασίας πρέπει να τοποθετούνται στηρίγματα, κοντά στη γραμμή κοπής και κοντά στην άκρη του αντικείμενου εργασίας, και στις δύο πλευρές του τροχού.
- h. Να προσέχετε ιδιαίτερα όταν κόβετε ανοίγματα σε υπάρχοντες τοίχους ή σε άλλες περιοχές χωρίς ορατότητα. Ο προσέχων τροχός μπορεί να κόψει σωλήνες αερίου ή νερού, ηλεκτρικές καλωδιώσεις ή αντικείμενα που μπορεί να προκαλέσουν κλότσημα.

ΕΙΔΙΚΕΣ ΠΡΟΕΙΔΟΠΟΙΗΣΕΙΣ ΑΣΦΑΛΕΙΑΣ ΓΙΑ ΕΡΓΑΣΙΕΣ ΜΕ ΣΥΡΜΑΤΟΒΟΥΡΤΣΑ

- a. Να έχετε υπόψη ότι οι συρματόβουρτσες εκτοξεύουν σύρματα ακόμα και όταν λειτουργούν κανονικά. Μην ασκείτε υπερβολική πίεση στη βούρτσα, για να μην επιβαρύνονται πολύ τα σύρματα. Τα κομμένα σύρματα μπορούν να εισχωρήσουν εύκολα σε λεπτά ρούχα και/ή στο δέρμα σας.
- b. Αφήστε τις βούρτσες να εργαστούν για τουλάχιστον ένα λεπτό στην ταχύτητα λειτουργίας πριν τις χρησιμοποιήσετε. Κατά τη διάρκεια αυτού του διαστήματος, κανείς δεν πρέπει να στέκεται στην ίδια γραμμή με τη βούρτσα ή εμπρός της. Οι χαλαρές τρίχες ή τα σύρματα θα αποσπαστούν κατά τη διάρκεια του χρόνου προετοιμασίας.
- c. Κατευθύνετε τα αποσπώμενα σωματίδια της περιστρεφόμενης βούρτσας μακριά από εσάς. Σωματίδια και μικροσκοπικά κομμάτια σύρματος μπορεί να εκτοξευθούν με μεγάλη ταχύτητα κατά τη χρήση μιας τέτοιας βούρτσας και να εισέλθουν στο δέρμα σας.
- d. Μην υπερβείτε τις 15.000 στροφές/λεπτό όταν χρησιμοποιείτε συρματόβουρτσες.



ΠΡΟΕΙΔΟΠΟΙΗΣΗ ΜΗΝ ΚΑΤΕΡΓΑΣΣΕΤΕ ΥΛΙΚΑ ΠΟΥ ΠΕΡΙΕΧΟΥΝ ΑΜΙΑΝΤΟ (Ο ΑΜΙΑΝΤΟΣ ΘΕΩΡΕΙΤΑΙ ΚΑΡΚΙΝΟΓΟΝΟ ΥΛΙΚΟ).



ΠΡΟΕΙΔΟΠΟΙΗΣΗ ΝΑ ΛΑΜΒΑΝΕΤΕ ΠΡΟΣΤΗΤΕΥΤΙΚΑ ΜΕΤΡΑ ΟΤΑΝ ΚΑΤΕΡΓΑΣΣΕΤΕ ΕΝΔΕΧΕΤΑΙ ΝΑ ΔΗΜΙΟΥΡΓΗΘΕΙ

ΕΠΙΒΛΑΒΗΣ, ΕΥΦΛΕΚΤΗ Η ΕΚΡΗΚΤΙΚΗ ΣΚΟΝΗ (ΟΡΙΣΜΕΝΑ ΕΙΔΗ ΣΚΟΝΗΣ ΘΕΩΡΟΥΝΤΑΙ ΚΑΡΚΙΝΟΓΟΝΑ): ΝΑ ΦΟΡΑΤΕ ΜΑΣΚΑ ΠΡΟΣΤΑΣΙΑΣ ΑΠΟ ΤΗ ΣΚΟΝΗ ΚΑΙ ΝΑ ΧΡΗΣΙΜΟΠΟΙΕΙΤΕ ΔΙΑΤΑΞΗ ΑΝΑΡΡΟΦΗΣΗΣ ΣΚΟΝΗΣ/ ΡΟΚΑΝΙΔΙΩΝ/ΓΡΕΖΙΩΝ ΟΠΟΥ ΕΙΝΑΙ ΔΥΝΑΤΟΝ.

ΠΕΡΙΒΑΛΛΟΝ

ΑΠΟΡΡΙΨΗ

Τα μηχανήματα, τα εξαρτήματα και οι συσκευασίες πρέπει να ανακυκλώνονται με τρόπο φιλικό προς το περιβάλλον.

ΜΟΝΟ ΓΙΑ ΧΩΡΕΣ ΤΗΣ ΕΕ



Μην ρίχνετε τα ηλεκτρικά εργαλεία στα απορρίμματα του σπιτιού σας! Σύμφωνα με την Ευρωπαϊκή Οδηγία 2012/19/ΕΚ σχετικά με τα Απόβλητα Ηλεκτρικού και Ηλεκτρονικού Εξοπλισμού και τη μεταφορά της οδηγίας αυτής στο εθνικό δίκαιο, είναι πλέον υποχρεωτικό τα άχρηστα ηλεκτρικά εργαλεία να συλλέγονται ξεχωριστά και να ανακυκλώνονται με τρόπο φιλικό προς το περιβάλλον.

ΠΡΟΔΙΑΓΡΑΦΕΣ

ΓΕΝΙΚΕΣ ΠΡΟΔΙΑΓΡΑΦΕΣ

	200	3000	4000	4200
Όνομαστική ισχύς (W)	125	130	175	175
Όνομαστική τάση λειτουργίας	230-240 V, 50 Hz	230 V, 50 Hz	230-240 V, 50-60 Hz	220-240 V, 50-60 Hz
Μέγεθος τσοκ	0,8 χιλ.,	1,6 χιλ.,	2,4 χιλ.,	3,2 χιλ.
Όνομαστική ταχύτητα (η)	35.000 ΣΑΛ	33.000 ΣΑΛ	35.000 ΣΑΛ	33.000 ΣΑΛ
Κατασκευή Κλάσης II	Εργαλεία Κατασκευών με Διπλή Μόνωση			

ΕΠΕΚΤΑΣΕΙΣ ΚΑΛΩΔΙΟΥ ΡΕΥΜΑΤΟΣ

Να χρησιμοποιείτε ασφαλή καλώδια επέκτασης (μπαλαντζές) 5 Αμπέρ, τα οποία να ζετυλίγεται πλήρως.

ΠΡΟΔΙΑΓΡΑΦΕΣ ΚΙΝΗΤΗΡΑ

Μόνο το 3000

Αυτό το πολυεργαλείο χρησιμοποιεί έναν κινητήρα ρυθμιζόμενης, υψηλής ταχύτητας. Το εργαλείο είναι καλωδιωμένο για εργασία με ρεύμα 230 V, 50 Hz. Να ελέγχετε πάντα ότι η τάση της παροχής ρεύματος είναι ίδια με την τάση που αναφέρεται στην ετικέτα τύπου του εργαλείου.

ΣΥΝΑΡΜΟΛΟΓΗΣΗ

ΝΑ ΑΠΟΣΥΝΔΕΕΤΕ ΠΑΝΤΟΤΕ ΤΟ ΠΟΛΥΕΡΓΑΛΕΙΟ ΑΠΟ ΤΟ ΡΕΥΜΑ ΠΡΙΝ ΤΗΝ ΑΛΛΑΓΗ ΕΞΑΡΤΗΜΑΤΩΝ Η ΣΦΙΓΚΤΗΡΩΝ, Η ΤΗ ΣΥΝΤΗΡΗΣΗ ΤΟΥ ΕΡΓΑΛΕΙΟΥ.

ΓΕΝΙΚΑ

Το πολυεργαλείο Dremel είναι ένα υψηλής ποιότητας μηχανήμα ακριβείας, το οποίο μπορεί να χρησιμοποιηθεί για την εκτέλεση λεπτομερών και περίπλοκων εργασιών. Η πλούσια συλλογή εξαρτημάτων και προσαρτημάτων της Dremel σας επιτρέπει να εκτελείτε πληθώρα εργασιών. Αυτό συμπεριλαμβάνει εργασίες, όπως λείανση, σκάλισμα και χάραγμα καθώς και φρεζάρισμα, κόψιμο, καθαρίσματος και γυάλισμα.

ΕΙΚΟΝΑ: 2-5

- A. Παξιμάδι φωλιάς
B. Φωλιά
C. Καπάκι περιβλήματος ή EZ Twist™ κάλυμμα ρύγχους με ενσωματωμένο κλειδί
D. Κομπτί κλειδώματος του άξονα
E. Διακόπτης λειτουργίας (On/Off)
F. Αναρτήρας
G. Καλώδιο ρεύματος
H. Κάλυμμα ψήκτρας
I. Θυρίδες αερισμού
J. Κομπτί ρύθμισης ταχύτητας
K. Κλειδί φωλιάς
- Πληροφορίες EZ
Μόνο για το 4200
L. Μοχλοί EZ Change
M. Τσοκ EZ Change

ΦΩΛΙΕΣ

Τα εξαρτήματα Dremel για το πολυεργαλείο διατίθενται με διάφορα μεγέθη στελεχών. Είναι διαθέσιμα τέσσερα μεγέθη φωλιάς για την προσαρμογή των διάφορων μεγεθών στελέχους. Το μέγεθος της φωλιάς αναγνωρίζεται από τους δακτυλίους στο πίσω άκρο της φωλιάς.

ΕΙΚΟΝΑ 6

- A. Παξιμάδι φωλιάς
- N. Φωλιά 3,2 χιλ. χωρίς δακτύλιο (480)
- O. Φωλιά 2,4 χιλ. με τρεις δακτυλίους (481)
- P. Φωλιά 1,6 χιλ. με δύο δακτυλίους (482)
- Q. Φωλιά 0,8 χιλ. με έναν δακτύλιο (483)
- R. Δακτύλιο αναγνώρισης

ΥΠΟΔΕΙΞΗ: Ορισμένα σετ πολυεργαλείων μπορεί να μην περιλαμβάνουν και τα τέσσερα μεγέθη φωλιάς. Οι φωλιές διατίθενται ξεχωριστά.

Χρησιμοποιείτε πάντοτε τη φωλιά, που ταιριάζει στο μέγεθος του στελέχους του εξαρτήματος που θέλετε να χρησιμοποιήσετε. Μην προσπαθήσετε να χωρέσετε ένα στελέχος με μεγαλύτερη διάμετρο μέσα σε μια μικρότερη φωλιά.

ΑΛΛΑΓΗ ΦΩΛΙΩΝ

- ΕΙΚΟΝΑ 7 (200)
- ΕΙΚΟΝΑ 11 (3000/4000)
- ΕΙΚΟΝΑ 19 (4200)

- A. Παξιμάδι φωλιάς
- C. Καπάκι περιβλήματος (EZ Twist™)
- D. Κουμπί κλειδώματος του άξονα
- K. Κλειδί φωλιάς
- S. Για χαλάρωση
- T. Για σύσφιξη

1. Πατήστε το κουμπί κλειδώματος του άξονα, κρατήστε το πατημένο και περιστρέψτε τον άξονα με το χέρι, μέχρις ότου εμπλακεί ο άξονας. Μην πατάτε το πλήκτρο κλειδώματος του άξονα κατά τη διάρκεια που το πολυεργαλείο βρίσκεται σε λειτουργία.
2. Με πατημένο το κουμπί κλειδώματος του άξονα, χαλαρώστε και αφαιρέστε το παξιμάδι της φωλιάς. Χρησιμοποιήστε το κλειδί φωλιάς, εάν είναι απαραίτητο.
3. Αφαιρέστε τη φωλιά, τραβώντας την από τον άξονα.
4. Τοποθετήστε τη φωλιά κατάλληλου μεγέθους εισαγοντάς την πλήρως μέσα στον άξονα και κατόπιν τοποθετήστε ξανά το παξιμάδι της φωλιάς και σφίξτε το με το χέρι. Μην σφίγγετε πλήρως το παξιμάδι όταν δεν είναι τοποθετημένο κανένα εξάρτημα.

ΑΛΛΑΓΗ ΕΞΑΡΤΗΜΑΤΩΝ

ΕΙΚΟΝΑ 8

1. Πατήστε το κουμπί κλειδώματος του άξονα και περιστρέψτε τον άξονα με το χέρι μέχρις ότου μπλοκάρει. Μην πατάτε το πλήκτρο κλειδώματος του άξονα κατά τη διάρκεια που το πολυεργαλείο βρίσκεται σε λειτουργία.
2. Με πατημένο το πλήκτρο κλειδώματος του άξονα, χαλαρώστε το παξιμάδι της φωλιάς (μην το αφαιρέσετε). Χρησιμοποιήστε το κλειδί φωλιάς, εάν είναι απαραίτητο.
3. Εισάγετε το εξάρτημα ή το στέλεχος του εξαρτήματος πλήρως μέσα στη φωλιά.
4. Με πατημένο το κουμπί κλειδώματος του άξονα, σφίξτε με το χέρι το παξιμάδι ώσπου το εξάρτημα ή το στέλεχος του εξαρτήματος να στερεωθεί στη φωλιά.
ΥΠΟΔΕΙΞΗ: Διαβάστε οπωσδήποτε τις οδηγίες που συνοδεύουν το εξάρτημα Dremel για περισσότερες πληροφορίες σχετικά με τη χρήση του.

Να χρησιμοποιείτε μόνο δοκιμασμένα εξαρτήματα υψηλής απόδοσης της Dremel.

EZ TWIST™ ΚΑΛΥΜΜΑ ΡΥΓΧΟΥΣ ΜΕ ΕΝΣΩΜΑΤΩΜΕΝΟ ΚΛΕΙΔΙ

Μόνο 3000 και 4000

- ΕΙΚΟΝΑ 11
- C. Κάλυμμα ρύγχους EZ Twist™ με ενσωματωμένο κλειδί

Αυτό το κάλυμμα ρύγχους διαθέτει ενσωματωμένο κλειδί, το οποίο σας δίνει τη δυνατότητα να χαλαρώνετε και να σφίγγετε το παξιμάδι της φωλιάς χωρίς να χρησιμοποιείτε το τυπικό κλειδί φωλιάς.

1. Ξεβιδώστε το κάλυμμα ρύγχους από το εργαλείο και ευθυγραμμίστε το ασάλινο ένθεμα στο εσωτερικό του καλύμματος με το παξιμάδι της φωλιάς.
2. Με κλειδωμένο τον άξονα, περιστρέψτε το κάλυμμα ρύγχους αριστερόστροφα για να χαλαρώσετε το παξιμάδι της φωλιάς. Μην πατάτε το πλήκτρο κλειδώματος του άξονα κατά τη διάρκεια που το πολυεργαλείο βρίσκεται σε λειτουργία.
3. Εισάγετε το εξάρτημα ή το στέλεχος του εξαρτήματος πλήρως μέσα στη φωλιά.
4. Με κλειδωμένο τον άξονα, περιστρέψτε το κάλυμμα ρύγχους δεξιόστροφα για να σφίξετε το παξιμάδι της φωλιάς.
5. Βιδώστε το κάλυμμα ρύγχους στην αρχική του θέση.
ΥΠΟΔΕΙΞΗ: Διαβάστε οπωσδήποτε τις οδηγίες που συνοδεύουν το εξάρτημα Dremel για περισσότερες πληροφορίες σχετικά με τη χρήση του.

Να χρησιμοποιείτε μόνο δοκιμασμένα εξαρτήματα υψηλής απόδοσης της Dremel.

ΖΥΓΟΣΤΑΘΜΙΣΗ ΕΞΑΡΤΗΜΑΤΩΝ

Για εργασίες ακριβείας, όλα τα εξαρτήματα πρέπει να είναι σωστά ζυγοσταθμισμένα (περίπου όπως τα λάστιχα του αυτοκινήτου σας). Για να ευθυγραμμίσετε ή να ζυγοσταθμίσετε ένα εξάρτημα, χαλαρώστε ελαφρά το σφικτήρα και γυρίστε το εξάρτημα ή τη φωλιά κατά 1/4 της στροφής. Σφίξτε ξανά το σφικτήρα και θέστε το εργαλείο σε λειτουργία. Θα καταλάβετε εάν το εξάρτημα είναι ζυγοσταθμισμένο ή όχι από τον ήχο που παράγεται και την αίσθηση που σας δίνει. Συνεχίστε τις ρυθμίσεις μ' αυτό τον τρόπο μέχρι να επιτύχετε τη βέλπστη ζυγοστάθμιση.

ΧΡΗΣΗ ΠΡΟΣΑΡΤΗΜΑΤΩΝ

Το Dremel σας μπορεί να εφοδιαστεί με διάφορα προσαρτήματα, τα οποία επεκτείνουν τη λειτουργικότητα του εργαλείου.

ΣΗΜΕΙΩΣΗ

Δεν περιλαμβάνονται όλα τα προσαρτήματα που αναφέρονται παρακάτω στο κιτ σας. Να χρησιμοποιείτε μόνο δοκιμασμένα προσαρτήματα υψηλής απόδοσης της Dremel! Μπορείτε να παραγγείλετε προσαρτήματα μέσω του Κέντρου Σέρβις της Dremel ή να ενημερωθείτε μέσω της ιστοσελίδας www.dremel.com για τη συμβατότητα των προσαρτημάτων και εξαρτημάτων.

1. Χρησιμοποιήστε τον Εύκαμπτο Άξονα (225) για λεπτές εργασίες ακριβείας ή για μέρι με δύσκολη πρόσβαση. ΔΕΙΤΕ ΣΕΛΙΔΑ 7.

ΣΗΜΕΙΩΣΗ

Για βέλπστη απόδοση, πριν από τη χρήση αφήστε τον νέο σας άξονα Flexshaft να λειτουργήσει στο πολυεργαλείο για 2 λεπτά, σε υψηλή ταχύτητα και σε κατακόρυφη θέση.

2. Χρησιμοποιήστε την Πλατφόρμα Διαμόρφωσης Dremel (576) για λείανση και τρόχισμα σε γωνία 90 και 45 μοιρών ακριβώς. ΔΕΙΤΕ ΣΕΛΙΔΑ 9.
3. Χρησιμοποιήστε τη Μαλακή Λαβή Dremel (577) για ακόμη καλύτερο έλεγχο του πολυεργαλείου. ΔΕΙΤΕ ΣΕΛΙΔΑ 8.
4. Χρησιμοποιήστε το Σετ Κοπής Πολυαπλής Χρήσης (565/566) για ελεγχόμενη κοπή σε ποικιλία υλικών. ΔΕΙΤΕ ΣΕΛΙΔΑ 10.
5. Χρησιμοποιήστε το Σετ Αφαίρεσης Τιμεντοκονίας Τοίχου και Δαπέδου (568) για απομάκρυνση της τιμεντοκονίας μεταξύ πλακιδίων τοίχου και δαπέδου. ΔΕΙΤΕ ΣΕΛΙΔΑ 11.
6. Χρησιμοποιήστε τον Οδηγό Κοπής Γραμμών και Κύκλων (678) για τέλειες σπές και ευθύγραμμες κοπές. ΔΕΙΤΕ ΣΕΛΙΔΑ 12.
7. Χρησιμοποιήστε το Προσάρτημα Ορθής Γωνίας (575) για τη χρήση εξαρτημάτων σε ορθή γωνία και την πρόσβαση σε δυσπρόσιτα σημεία. ΔΕΙΤΕ ΣΕΛΙΔΑ 13.
8. Χρησιμοποιήστε το Προσάρτημα Άνετης Προστασίας για προστασία από σκόνη και σπινθήρες. ΔΕΙΤΕ ΣΕΛΙΔΑ 14.

ΧΡΗΣΗ

Το πρώτο βήμα για τη χρήση του πολυεργαλείου είναι να αποκτήσετε την "αίσθησή" του. Κρατήστε το στο χέρι και αισθανθείτε το βάρος και την ισορροπία του. Ψηλαφίστε το κωνικό σχήμα του περιβλήματος. Αυτό το κωνικό σχήμα σας επιτρέπει να πιάνετε το εργαλείο όπως ένα συλτό ή μολύβι. **Να κρατάτε πάντοτε το εργαλείο μακριά από το πρόσωπό σας. Τα εξαρτήματα μπορεί να υποστούν ζημιά κατά τη χρήση και να εκτοξευτούν όταν αποκτήσουν μεγάλη ταχύτητα. Όταν κρατάτε το εργαλείο, μην κλύπτετε τις θυρίδες αερισμού με το χέρι σας. Η κάλυψη των θυρίδων αερισμού μπορεί να προκαλέσει υπερθέρμανση του κινητήρα.**

ΣΗΜΑΝΤΙΚΟ! Δοκιμάστε πρώτα σε ένα κομμάτι άχρηστο υλικό για να δείτε τα αποτελέσματα της κίνησης υψηλής ταχύτητας του εργαλείου. Να έχετε υπόψη ότι το πολυεργαλείο σας θα αποδίδει καλύτερα όταν αφήνετε την ταχύτητα, σε συνδυασμό με το σωστό εξάρτημα Dremel, να κάνουν τη δουλειά για εσάς. Όταν είναι δυνατόν, μην ασκείτε πίεση στο εργαλείο κατά τη χρήση. Αντίθετα, πηλασιάστε αργά το περιστρεφόμενο εξάρτημα στην επιφάνεια εργασίας και αφήστε το να αγγίξει το σημείο από το οποίο θέλετε να ξεκινήσετε. Επικεντρωθείτε στην οδήγηση του εργαλείου πάνω στο αντικείμενο εργασίας, ασκώντας ελάχιστη πίεση με το χέρι σας. Αφήστε το εξάρτημα να κάνει τη δουλειά.

Συνήθως είναι καλύτερο να κάνετε πολλαπλά περάσματα με το εργαλείο, παρά να πραγματοποιείτε όλη την εργασία σε ένα βήμα. Η απαλή επαφή προσφέρει τον καλύτερο έλεγχο και μειώνει τον κίνδυνο σφάλματος.

ΚΡΑΤΗΜΑ ΤΟΥ ΕΡΓΑΛΕΙΟΥ

Για καλύτερο έλεγχο σε λεπτές εργασίες, κρατήστε το πολυεργαλείο όπως ένα μολύβι, μεταξύ του αντίχειρα και του δείκτη σας. ΕΙΚΟΝΑ 13

Η λαβή "γκολφ" χρησιμοποιείται για πιο βαριές εργασίες, όπως το τρόχισμα ή το κόψιμο. ΕΙΚΟΝΑ 14

ΤΑΧΥΤΗΤΕΣ ΕΡΓΑΣΙΑΣ

Για να επιλέξετε τη σωστή ταχύτητα για κάθε εργασία, κάντε δοκιμές σ' ένα άχρηστο κομμάτι υλικού.

ΟΛΙΣΘΑΙΝΩΝ ΔΙΑΚΟΠΤΗΣ "ON/OFF"

Το εργαλείο τίθεται σε λειτουργία ("ON") μετακινώντας τον ολισθαίνοντα διακόπτη που βρίσκεται στην επάνω πλευρά του καλύμματος του κινητήρα.

ΓΙΑ ΝΑ ΕΝΕΡΓΟΠΟΙΗΣΕΤΕ ΤΟ ΕΡΓΑΛΕΙΟ (ON), ολισθήστε το διακόπτη προς τα εμπρός.

ΓΙΑ ΝΑ ΑΠΕΝΕΡΓΟΠΟΙΗΣΕΤΕ ΤΟ ΕΡΓΑΛΕΙΟ (OFF), ολισθήστε το διακόπτη προς τα πίσω.

ΚΙΝΗΤΗΡΑΣ ΥΨΗΛΗΣ ΑΠΟΔΟΣΗΣ

Το εργαλείο σας διαθέτει περιστροφικό κινητήρα υψηλής απόδοσης. Αυτός ο κινητήρας επαυξάνει την ευελιξία του περιστροφικού εργαλείου, οδηγώντας πρόσθετα Εξαρτήματα Dremel.

ΗΛΕΚΤΡΟΝΙΚΗ ΑΝΑΔΡΑΣΗ

Το εργαλείο σας διαθέτει ένα εσωτερικό ηλεκτρονικό σύστημα ανάδρασης το οποίο παρέχει "ομαλή εκκίνηση" και μειώνει την καταπόνηση που προκαλεί η εκκίνηση με υψηλή ροπή. Το σύστημα συμβάλει επίσης στη διατήρηση της προεπιλεγμένης ταχύτητας πρακτικά σταθερής, είτε χωρίς φορτίο, είτε με φορτίο.

ΚΟΥΜΠΙ ΡΥΘΜΙΣΗΣ ΤΑΧΥΤΗΤΑΣ

Το εργαλείο σας διαθέτει ένα κουμπί ρύθμισης της ταχύτητας. Μπορείτε να προσαρμόσετε την ταχύτητα κατά την εργασία σας γυρίζοντας εξ αρχής το κουμπί σε οποιαδήποτε θέση, ή μεταξύ των διάφορων θέσεων.

Η ταχύτητα του Περιστροφικού Εργαλείου ελέγχεται περιστρέφοντας αυτό το κουμπί στο περιβλήμα.

Ρυθμίσεις για Κατά Προσέγγιση Αριθμό Στροφών

Μοντέλο 200	
Ρυθμίσεις διακόπτη	Εύρος ταχύτητας (ΣΑΛ)
Χαμηλό	15.000
Υψηλό	35.000
Μοντέλο 3000	
Ρυθμίσεις διακόπτη	Εύρος ταχύτητας (ΣΑΛ)
1-2	10.000-14.000
3-4	15.000-19.000
5-6	20.000-23.000
7-8	24.000-28.000
9-10	29.000-33.000
Μοντέλο 4000 και 4200	
Ρυθμίσεις διακόπτη	Εύρος ταχύτητας (ΣΑΛ)
5	5.000
10	10.000
*15	15.000
20	20.000
25	25.000
30	30.000
33 (μόνο το 4000)	33.000
35 (μόνο το 4200)	35.000

* Μην υπερβαίνετε τις 15.000 στροφές/λεπτό όταν χρησιμοποιείτε συμπατόβουρτσες.

Ανατρέξτε στο διάγραμμα Ρυθμίσεις ταχύτητας, στις σελίδες 4-7, για να προσδιορίσετε τη σωστή ταχύτητα ανάλογα με το υλικό που κατεργάζεστε και το εξάρτημα που χρησιμοποιείτε.

Οι περισσότερες εργασίες μπορούν να πραγματοποιηθούν χρησιμοποιώντας το εργαλείο στη μέγιστη ρύθμιση. Ωστόσο, συγκεκριμένα υλικά (όπως ορισμένα πλαστικά και μέταλλα) μπορεί να υποστούν φθορές από την υψηλή θερμότητα που παράγει η μεγάλη ταχύτητα και πρέπει να κατεργάζονται σε σχετικά χαμηλές ταχύτητες. Η εργασία στη χαμηλή ταχύτητα (15.000 στροφές ανά λεπτό ή χαμηλότερα) είναι συνήθως καλύτερη για τις εργασίες στίλβωσης, χρησιμοποιώντας το εξάρτημα τσόχας στίλβωσης. Όλες οι εργασίες βουρτσίσματος απαιτούν χαμηλότερες ταχύτητες για να μη φεύγουν σύρματα από το φορέα. Αφήστε το εργαλείο να κάνει τη δουλειά για σας όταν χρησιμοποιείτε ρυθμίσεις χαμηλής ταχύτητας. Οι υψηλές ταχύτητες είναι καλύτερες για σκληρό ξύλο, μέταλλα και γυαλί και για τρύπημα, σκάσιμο, κόψιμο, φρεζάρισμα, ακόνισμα και κόψιμο αρμοκαλύπτων και ξυλαρμών σε ξύλο.

Ορισμένες κατευθυντήριες γραμμές για την ταχύτητα του εργαλείου:

- Τα πλαστικά και τα άλλα υλικά που λιώνουν σε χαμηλές θερμοκρασίες πρέπει να κόβονται σε χαμηλές ταχύτητες.
- Η στίλβωση, το γυάλισμα και ο καθαρισμός με συμπατόβουρτσα πρέπει να γίνεται με ταχύτητες κάτω από 15.000 στροφές/λεπτό, για την αποφυγή ζημιάς στη βούρτσα και στο υλικό.
- Το ξύλο πρέπει να κόβεται σε υψηλή ταχύτητα.
- Ο σίδηρος ή ο χάλυβας πρέπει να κόβεται σε υψηλή ταχύτητα.
- Όταν ένα χαλύβδινο κοπτικό υψηλής ταχύτητας παρουσιάζει κραδασμούς, αυτό κανονικά σημαίνει ότι το εργαλείο περιστρέφεται πολύ αργά.
- Το αλουμίνιο, τα κράματα χαλκού, μολύβδου ή ψευδαργύρου και ο λευκοσίδηρος μπορούν να κοπούν σε διάφορες ταχύτητες, ανάλογα με το είδος της εκτελούμενης κοπής. Χρησιμοποιήστε ένα λιπαντικό με παραφίνη ή άλλη

κατάλληλη ουσία (όχι νερό) στο εξάρτημα κοπής για να αποτρέψετε την προσκόλληση του υλικού που κόβετε στα δόντια του εξαρτήματος κοπής.

ΥΠΟΔΕΙΞΗ: Η αύξηση της πίεσης στο εργαλείο δεν είναι η λύση στην περίπτωση που δεν αποδίδει σωστά. Δοκιμάστε ένα άλλο εξάρτημα ή μια διαφορετική ρύθμιση ταχύτητας για την επίτευξη του επιθυμητού αποτελέσματος.

ΣΥΝΤΗΡΗΣΗ ΚΑΙ ΕΠΙΣΚΕΥΗ

ΠΡΟΕΙΔΟΠΟΙΗΣΗ ΠΡΙΝ ΚΑΝΕΤΕ ΟΠΟΙΕΣΔΗΠΟΤΕ ΡΥΘΙΜΙΣΕΙΣ, ΑΛΛΑΞΕΤΕ ΕΞΑΡΤΗΜΑΤΑ, ΕΠΙΣΚΕΥΑΣΤΕ Η ΚΑΘΑΡΙΣΤΕ ΤΟ ΗΛΕΚΤΡΙΚΟ ΕΡΓΑΛΕΙΟ Κ.Λ.Π., ΑΠΟΣΥΝΔΕΣΤΕ ΤΟ ΑΠΟ ΤΗΝ ΠΗΓΗ ΤΡΟΦΟΔΟΣΙΑΣ ΡΕΥΜΑΤΟΣ. ΑΥΤΟ ΜΕΙΩΝΕΙ ΤΟΝ ΚΙΝΔΥΝΟ ΕΚΚΙΝΗΣΗΣ ΤΟΥ ΕΡΓΑΛΕΙΟΥ ΚΑΤΑ ΛΑΘΟΣ.

ΠΡΟΕΙΔΟΠΟΙΗΣΗ Η ΕΠΙΣΚΕΥΗ ΤΟΥ ΗΛΕΚΤΡΙΚΟΥ ΕΡΓΑΛΕΙΟΥ ΠΡΕΠΕΙ ΝΑ ΓΙΝΕΤΑΙ ΑΠΟ ΕΙΔΙΚΕΥΜΕΝΟ ΤΕΧΝΙΚΟ, ΧΡΗΣΙΜΟΠΟΙΩΝΤΑΣ ΜΟΝΟ ΑΝΤΑΛΛΑΚΤΙΚΑ ΕΞΑΡΤΗΜΑΤΑ ΠΑΝΟΜΟΙΟΥΤΥΠΑ ΜΕ ΤΑ ΠΡΩΤΟΤΥΠΑ. ΓΙΑ ΟΠΟΙΔΗΠΟΤΕ ΕΡΓΑΣΙΑ ΣΥΝΤΗΡΗΣΗΣ Η ΕΠΙΣΚΕΥΗΣ ΤΩΝ ΕΡΓΑΛΕΙΩΝ, ΣΑΣ ΣΥΝΙΣΤΟΥΜΕ ΝΑ ΑΠΕΥΘΥΝΕΣΤΕ ΣΕ ΕΝΑ ΚΕΝΤΡΟ ΕΠΙΣΚΕΥΩΝ DREMEL. ΕΤΣΙ ΕΞΑΣΦΑΛΙΖΕΤΑΙ Η ΔΙΑΤΗΡΗΣΗ ΤΗΣ ΑΣΦΑΛΕΙΑΣ ΤΟΥ ΕΡΓΑΛΕΙΟΥ. ΕΑΝ ΓΙΝΕΙ ΣΥΝΤΗΡΗΣΗ ΑΠΟ ΜΗ ΕΞΟΥΣΙΟΔΟΤΗΜΕΝΑ ΑΤΟΜΑ, ΤΑ ΕΞΩΤΕΡΙΚΑ ΚΑΛΩΔΙΑ, ΟΙ ΑΓΩΓΟΙ ΚΑΙ ΤΑ ΕΞΑΡΤΗΜΑΤΑ ΜΠΟΡΕΙ ΝΑ ΣΥΝΔΕΘΟΥΝ ΚΑΙ ΝΑ ΤΟΠΟΘΕΤΗΘΟΥΝ ΜΕ ΛΑΘΟΣ ΤΡΟΠΟ ΚΑΙ ΝΑ ΠΡΟΚΛΗΘΟΥΝ ΣΟΒΑΡΟΙ ΤΡΑΥΜΑΤΙΣΜΟΙ.

ΣΗΜΕΙΩΣΗ

Εσείς επιτρέπεται μόνο να επιθεωρείτε και να αντικαθιστάτε τις ψήκτρες. Δεν υπάρχουν άλλα εξαρτήματα στο εσωτερικό του εργαλείου που μπορείτε να επισκευάσετε.

ΚΑΘΑΡΙΣΜΟΣ

1. Καθαρίστε τις θυρίδες αερισμού, τους διακόπτες και τους μοχλούς του εργαλείου με ξηρό συμπιεσμένο αέρα.

ΠΡΟΕΙΔΟΠΟΙΗΣΗ ΜΗΝ ΚΑΘΑΡΙΣΤΕ ΤΟ ΕΡΓΑΛΕΙΟ ΜΕΣΑ ΑΠΟ ΤΑ ΑΝΟΙΓΜΑΤΑ.

ΠΡΟΕΙΔΟΠΟΙΗΣΗ ΝΑ ΦΟΡΑΤΕ ΓΥΑΛΙΑ ΑΣΦΑΛΕΙΑΣ ΓΙΑ ΝΑ ΠΡΟΣΤΑΤΕΥΕΤΕ ΤΑ ΜΑΤΙΑ ΣΑΣ.

2. Καθαρίστε τις επιφάνειες του εργαλείου με ένα υγρό ύφασμα.

ΠΡΟΕΙΔΟΠΟΙΗΣΗ ΜΗΝ ΚΑΘΑΡΙΣΤΕ ΤΟ ΕΡΓΑΛΕΙΟ ΧΡΗΣΙΜΟΠΟΙΩΝΤΑΣ ΥΛΙΚΑ ΚΑΘΑΡΙΣΜΟΥ ΚΑΙ ΔΙΑΛΥΤΕΣ, ΟΠΩΣ ΒΕΝΖΙΝΗ, ΤΕΤΡΑΧΛΩΡΑΝΘΡΑΚΑ, ΧΛΩΡΙΣΜΕΝΑ ΔΙΑΛΥΜΑΤΑ ΚΑΘΑΡΙΣΜΟΥ ΚΑΙ ΥΛΙΚΑ ΚΑΘΑΡΙΣΜΟΥ ΟΙΚΙΑΚΗΣ ΧΡΗΣΗΣ ΠΟΥ ΠΕΡΙΧΟΥΝ ΑΜΜΟΝΙΑ. ΕΝΔΕΧΕΤΑΙ ΝΑ ΠΡΟΚΛΗΘΕΙ ΖΗΜΙΑ ΣΤΑ ΠΛΑΣΤΙΚΑ ΜΕΡΗ.

ΣΥΝΤΗΡΗΣΗ ΤΩΝ ΨΗΚΤΡΩΝ (ΚΑΡΒΟΥΝΑΚΙΑ)

Εκτός του 4000

Για διατήρηση της μέγιστης απόδοσης του κινητήρα, να επιθεωρείτε τις ψήκτρες για φθορές κάθε 40-50 ώρες χρήσης. Να επιθεωρείτε επίσης τις ψήκτρες όταν το εργαλείο λειτουργεί ακανόνιστα, χάνει ισχύ ή παράγει ασυνήθιστους θορύβους.

ΠΡΟΕΙΔΟΠΟΙΗΣΗ Η ΧΡΗΣΗ ΤΟΥ ΕΡΓΑΛΕΙΟΥ ΜΕ ΦΘΑΡΜΕΝΕΣ ΨΗΚΤΡΕΣ ΘΑ ΠΡΟΚΑΛΕΣΕΙ ΜΟΝΙΜΗ ΖΗΜΙΑ ΤΟΥ ΚΙΝΗΤΗΡΑ.

ΧΡΗΣΙΜΟΠΟΙΕΙΤΕ ΜΟΝΟ ΓΝΗΣΙΕΣ ΑΝΤΑΛΛΑΚΤΙΚΕΣ ΨΗΚΤΡΕΣ ΤΗΣ DREMEL.

1. Αποσυνδέστε το εργαλείο από το ρεύμα και τοποθετήστε το σε μια καθαρή επιφάνεια.
2. Αφαιρέστε τα δύο καλύμματα των ψηκτρών χρησιμοποιώντας το κλειδί του εργαλείου όπως ένα κατασάβιδο. ΕΙΚΟΝΑ 15 (200/3000), ΕΙΚΟΝΑ 17 (4200).
3. Αφαιρέστε τις δύο ψήκτρες από το εργαλείο τραβώντας τα ελατήρια στα οποία είναι προσαρτημένες. ΕΙΚΟΝΑ 16 (200/3000), ΕΙΚΟΝΑ 18 (4200).
4. Επιθεωρήστε και τις δύο ψήκτρες. Εάν μια ψήκτρα έχει μήκος λιγότερο από 3 χιλ. ή/και η επιφάνεια της ψηκτρας είναι τραχιά ή διαβρωμένη, αντικαστήστε την ψηκτρα με μια καινούρια.
 - a. Αφαιρέστε το ελατήριο από την ψηκτρα.
 - b. Πετάξτε την παλιά ψηκτρα και τοποθετήστε το ελατήριο σε μια καινούρια ψηκτρα.

ΣΗΜΕΙΩΣΗ

Σε περίπτωση που μία από τις ψήκτρες είναι φθαρμένη, πρέπει να αντικαταστήσετε και τις δύο ψήκτρες για καλύτερη απόδοση του εργαλείου σας.

5. Τοποθετήστε ξανά τις ψήκτρες (με το ελατήριο) μέσα στο εργαλείο. Η ψηκτρα μπορεί να τοποθετηθεί μόνο με έναν τρόπο μέσα στο εργαλείο.
6. Τοποθετήστε ξανά τα καλύμματα των ψηκτρών στο εργαλείο, γυρίζοντάς τα δεξιόστροφα. Για το σφίξιμο χρησιμοποιήστε το κλειδί, αλλά μην τα σφίξετε υπερβολικά!
7. Ανατρέξτε στην ενότητα Χρήση για πρώτη φορά για να χρησιμοποιήσετε ξανά το εργαλείο.

ΣΕΡΒΙΣ ΚΑΙ ΕΓΓΥΗΣΗ

ΠΡΟΕΙΔΟΠΟΙΗΣΗ ΔΕΝ ΥΠΑΡΧΟΥΝ ΕΞΑΡΤΗΜΑΤΑ ΠΟΥ ΜΠΟΡΕΙΤΕ ΝΑ ΕΠΙΣΚΕΥΑΣΤΕ ΜΟΝΟ ΣΤΟ ΕΞΩΤΕΡΙΚΟ. ΕΑΝ ΓΙΝΕΙ ΠΡΟΑΗΓΠΙΚΗ ΣΥΝΤΗΡΗΣΗ ΑΠΟ ΜΗ-ΕΞΟΥΣΙΟΔΟΤΗΜΕΝΑ ΑΤΟΜΑ, ΤΑ ΕΞΩΤΕΡΙΚΑ ΚΑΛΩΔΙΑ, ΟΙ ΑΓΩΓΟΙ ΚΑΙ ΤΑ ΕΞΑΡΤΗΜΑΤΑ ΜΠΟΡΕΙ ΝΑ ΣΥΝΔΕΘΟΥΝ ΜΕ ΛΑΘΟΣ ΤΡΟΠΟ ΚΑΙ ΝΑ ΠΡΟΚΛΗΘΟΥΝ ΣΟΒΑΡΟΙ ΤΡΑΥΜΑΤΙΣΜΟΙ. Για οποιαδήποτε εργασία συντήρησης ή επισκευής των εργαλείων, σας συνιστούμε να απευθύνεστε σε ένα Κέντρο Επισκευών Dremel. **ΤΕΧΝΙΚΟΙ:** Αποσυνδέστε το εργαλείο και/ή το φορτιστή από την πηγή τροφοδοσίας ρεύματος πριν από τη συντήρηση/επισκευή.

Αυτό το προϊόν DREMEL είναι εγγυημένο σύμφωνα με τη νομοθεσία και τους κανονισμούς της συγκεκριμένης χώρας. Οι βλάβες που οφείλονται σε φυσιολογική φθορά, υπερφόρτωση ή εσφαλμένο χειρισμό δεν καλύπτονται από την εγγύηση.

Σε περίπτωση προβλήματος, στείλτε το εργαλείο ή τον φορτιστή στον προμηθευτή σας, χωρίς να τα αποσυναρμολογήσετε, μαζί με το παραστατικό αγοράς.

ΕΠΑΦΗ ΜΕ ΤΗΝ DREMEL

Περισσότερες πληροφορίες σχετικά με τα προϊόντα Dremel, υποστήριξη και hotline θα βρείτε στην ιστοσελίδα www.dremel.com.

Dremel, Konijnenberg 60, 4825 BD, Breda, Ολλανδία

ORIJNAL YÖNERGELER

KULLANILAN SEMBOLLER



BU TALİMATLARI GÜVENLİ BİR ŞEKİLDE SAKLAYIN



İŞİTME KORUMASI KULLANIN



GÖZ KORUMASI KULLANIN



TOZ MASKESİ KULANIN



SINIF II KONSTRÜKSİYON



ELEKTRİKLİ ALETLERİ, AKSESUARLARI VE AMBALAJLARI EVSEL ATIK MALZEMELERİ İLE BİRLİKTE ÇÖPE ATMAYIN.

GENEL ELEKTRİKLİ EL ALETİ EMNİYET UYARILARI



UYARI

TÜM GÜVENLİK UYARILARINI VE TUM TALİMATLARI OKUYUN.

Uyarılara ve talimatlara uymadığınız takdirde elektrik çarpması, yangın ve/veya ağır yaralanma tehlikesi ile karşılaşabilirsiniz. Gelecekte başvurmak üzere tüm uyarıları ve talimatları saklayın. Uyarılardaki "Elektrikli alet" terimi ana elektrik şebekesine bağlı (kablolu) elektrikli aletleri ve pille çalışan (kablesiz) elektrikli aletleri kapsamaktadır.

ÇALIŞMA ALANI EMNİYETİ

- Çalıştığınız yeri temiz ve düzenli tutun. Karmaşık ve karanlık alanlar kazalara davetiye çıkarır.
- Yanıcı sıvılar, gazlar veya tozların bulunduğu patlama tehlikesi olan yerlerde elektrikli aletleri çalıştırmayın. Elektrikli el aletleri, toz veya buharların tutuşmasına neden olabilecek kıvılcımlar çıkarır.
- Elektrikli el aleti ile çalışırken çocukları ve başkalarını ortamdaki uzak tutun. Dikkatinizi dağılacak olursa aletin kontrolünü kaydedebilirsiniz.

ELEKTRİK GÜVENLİĞİ

- Aletin fişi prize uymalıdır. Fişi hiçbir zaman değiştirmeyin. Korumucu (topraklanmış) aletlerle birlikte adaptör fiş kullanmayın. Değiştirilmemiş fişler ve uygun prizler elektrik çarpması tehlikesini azaltır.
- Borular, kalorifer petekleri, ısıtıcılar ve buz dolapları gibi topraklanmış yüzeylerle bedensel temasa girmekten kaçının. Bedeninizi topraklanmış işe büyük bir elektrik çarpması tehlikesi ortaya çıkar.
- Aleti yağmur altında veya nemli yerlerde bırakmayın. Elektrikli el aletin içine su sızması elektrik çarpması tehlikesini artırır.
- Kablolu sert muamele yapmayın. Aleti kablosundan tutarak taşımayın, kabloyu kullanarak asmayın veya fişi kablodan çekerek çıkarmayın. Kabloyu ısıdan, yağdan, keskin kenarlı cisimlerden veya aletin hareketli parçalarından uzak tutun. Hasarlı veya dolaşmış kablo elektrik çarpması tehlikesini artırır.
- Bir elektrikli el aleti ile açık havada çalışırken, mutlaka açık havada kullanılmaya uygun uzatma kablosu kullanın. Açık havada kullanılmaya uygun uzatma kablosunun kullanılması elektrik çarpması tehlikesini azaltır.
- Elektrikli bir aleti nemli bir ortamda kullanmanız gerekiyorsa, toprak sızıntısı devre kesicisi (ELCB)

korumalı bir elektrik prizi kullanın. Toprak sızıntısı devre kesicinin kullanılması elektrik çarpması tehlikesini azaltır.

KİŞİSEL GÜVENLİK

- Dikkatli olun, ne yaptığınıza dikkat edin ve bir elektrikli el aleti kullanırken sağduyulu olun. Yorgunsanız, aldığınız hapların, ilaçların veya alkolün etkisinde iseniz aleti kullanmayın. Aleti kullanırken bir anlık dikkatsizlik önemli yaralanmalara neden olabilir.
- Bir elektrikli koruma donanımı kullanın. Her zaman göz koruyucu takın. Elektrikli el aletin türü ve kullanımına uygun olarak; toz maskesi, kaymayan iş ayakkabıları, koruyucu kask veya koruyucu kulaklık gibi koruyucu donanım kullanımı yaralanma tehlikesini azaltır.
- İstemsiz çalışmasını önleyin. Güç kaynağına ve/veya pile bağlamadan, aleti almadan veya taşımadan önce düğmesinin kapalı konumda olduğundan emin olun. Aleti taşırken parmağınız şalter üzerinde durursa ve alet açılacak fişi prize sokarsanız kazalara neden olabilirsiniz.
- Aleti çalıştırmadan önce ayar aletlerini veya anahtarları aletten çıkarın. Aletin dönen parçaları içinde bulunabilecek bir yardımcı alet yaralanmalara neden olabilir.
- Çok fazla yaklaşmayın. Çalışırken duruşunuz güvenli olsun ve dengeyi her zaman koruyun. Böylece beklenmeyen durumlarda elektrikli aleti daha iyi kontrol edebilirsiniz.
- Uygun iş elbiseleri giyin. Geniş giysiler giymeyin ve takı takmayın. Saçlarınızı, giysilerinizi ve eldivenlerinizi aletin hareketli parçalarından uzak tutun. Bol giysiler, uzun saçlar veya takılar aletin hareketli parçalarına takılabilir.
- Top emme ve toplama donanımları cihaz ile birlikte veriliyorsa, bunların düzgün biçimde bağlandığından ve kullanıldığında emin olun. Bu donanımların kullanılması tozdan kaynaklanan tehlikeleri azaltır.

ELEKTRİKLİ ALETLERİN KULLANIMI VE BAKIMI

- Aleti aşırı ölçüde zorlamayın. Yaptığınız işlere uygun elektrikli el aletleri kullanın. Doğru elektrikli el aleti ile, belirlenen çalışma derecesinde daha iyi ve güvenli çalışırsınız.
- Şalteri açılmaya veya kapanmayan elektrikli el aletini kullanmayın. Şalterden kontrol edilemeyen bir elektrikli el aleti tehlikelidir ve onarılmalıdır.
- Herhangi bir ayarlama yapmadan, aksesuarları değiştirmeden veya elektrikli aletleri kullanmayacağınız zamanlarda fişi elektrik kaynağından çekin ve/veya pili çıkarın. Bu önleyici güvenlik önlemleri, aletin yanlışlıkla çalışmasını önler.
- Kullanım dışı duran elektrikli el aletlerini çocukların ulaşamayacağı bir yerde saklayın ve elektrikli el aletinin kullanımını bilmeyen veya bu talimatlardan haberdar olmayan kişilerin elektrikli el aletini çalıştırmasına izin vermeyin. Elektrikli el aletlerinin, aletin kullanımını bilmeyen kişiler tarafından kullanılması tehlikelidir.
- Elektrikli el aletlerinin bakımını özenle yapın. Aletlerin kusuz olarak işlev görmesini engelleyebilecek bir durum olup olmadığını, hareketli parçaların kusuz olarak işlev görüp görmediklerini ve sıkışık sıkışmadıklarını, parçaların hasarlı olup olmadığını kontrol edin. Alet hasarlıysa, kullanmaya başlamadan önce aleti tamir ettirin. Birçok iş kazası aletin kötü bakımından kaynaklanır.
- Kesici uçları daima keskin ve temiz tutun. Özenle bakımı yapılmış keskin kenarlı kesme uçlarının gibilerin içinde sıkışma tehlikesi daha azdır ve daha rahat kullanım olanağı sağlarlar.
- Elektrikli el aletini, aksesuarı, uçları ve benzerlerini, bu özel tip alet için öngörülen talimata göre kullanın. Bu sırada çalışma koşullarını ve yaptığınız işi dikkate alın. Elektrikli el aletlerinin amaçlanan kullanımını dışında kullanılması tehlikeli durumlara yol açabilir.

- a. Elektrikli aletinizin bakımı, nitelikli bir personel tarafından, yalnızca benzer parçalar kullanılarak yapılmalıdır. Bu durum elektrikli aletin güvenliğini korur.

TÜM İŞLEMLER İÇİN GÜVENLİK TALİMATLARI

TAŞLAMA, KUMLU ZIMPARA KAĞIDI İLE ZIMPARALAMA, TEL FIRÇA İLE TAŞLAMA, POLİSAJ, KESİCİ TAŞLAMA VE UÇ KESME İŞLERİ İÇİN GÜVENLİK UYARILARI

- a. Bu elektrikli el aleti taşlama, kumlu zımpara kağıdı ile zımparalama, tel fırça ile taşlama, polisaaj, kesici taşlama veya uç kesmede kullanılmak üzere geliştirilmiştir. Elektrikli el aleti ile birlikte teslim edilen bütün uyarılara, talimata, şekillere ve verilere uyun hareket edin. Aşağıdaki talimatlara uymadığınız takdirde elektrik çarpması, yangın veya ağır yaralanma tehlikesi ile karşılaşabilirsiniz.
- b. Üretici tarafından bu alet için öngörülmemiş ve tavsiye edilmeyen hiçbir aksesuar kullanmayın. Çünkü aletinize takabileceğiniz her aksesuar güvenli kullanımı garanti etmez.
- c. Taşlama aksesuarlarının müsaade edilen devir sayıları en azından alet üzerinde belirtilen en yüksek devir sayısı kadar olmalıdır. Müsaade edilen daha yüksek devir sayısı ile çalışan taşlama aksesuarları kırılacak çevreye savrulabilir.
- d. Uçların dış çapları ve kalınlıkları elektrikli el aletinizin ölçülerine uymalıdır. Yanlış ölçülere sahip aksesuarlar yeterli ölçüde kontrol edilemez.
- e. Taşlama diskleri, kumlama tamburları veya diğer aksesuarların dingil boyutu elektrikli el aletinizin mil saftına veya pensetine tam olarak uymalıdır. Elektrikli el aletinizin montaj donanımına tam olarak uymayan aksesuarlar dengesiz şekilde döner, yüksek oranda titreşim yapar ve aletin kontrolününun kaybedilmesine neden olabilir.
- f. Mandrel monte edilmiş diskler, kumlama tamburları, kesiciler veya diğer aksesuarlar penset veya aynanın içerisine tam olarak yerleştirilmelidir. Mandrel yeterince sıkı tuturulmamışsa ve/veya diskin gıcirtısı fazla uzunsa, monte edilmiş tekerlek gevşeyebilir ve yüksek hızla fırlayabilir.
- g. Hasarlı uçları kullanmayın. Her kullanımdan önce taşlama disklerini soyulma ve çizik, kumlama tamburlarını çatlaklar, aşınma ve yıpranma, tel fırçalarını ise gevşek ve kopuk tel açısından kontrol edin. Elektrikli el aleti veya uç yere düşecek olursa, hasar görüp görmediklerini kontrol edin veya hasar görmemiş bir uç kullanın. Ucu kontrol edip taktıktan sonra çevrede bulunanları uzaklaştırın ve elektrikli el aletini denemeye üzere bir dakika kadar en yüksek devirde çalıştırın. Hasarlı uçlar genellikle bu test çalışmasında kırılır.
- h. Kişisel korunma donanımı kullanın. Yaptığınız işe uygun olarak tam koruyucu yüz siperi veya koruyucu gözlük kullanın. Eğer uygunsa ve gerekiyorsa, küçük taşlama ve malzeme parçacıklarını sizden uzak tutacak olan toz maskesi, koruyucu kulaklık, koruyucu iş eldiveni veya özel çalışma önlüğü kullanın. Gözler, çeşitli çalışma türleri sırasında ortaya çıkan ve çevreye savrulan nesnelere korunmalıdır. Toz veya solunma maskesi çalışma sırasında ortaya çıkan tozu filtrelemelidir. Uzun süre aşırı ve çok yüksek gürültü altında kalırsanız işitme kaybına uğrayabilirsiniz.
- i. Başkalarını çalışma yerinizden yeterli uzaklıkta tutun. Çalışma alanınıza giren herkes kişisel koruyucu donanım kullanmalıdır. İş parçasından kopan parçalar veya kırılan uçlar fırlayabilir ve çalışma alanınızın dışında da yaralanmalara neden olabilir.

- j. Alet ucunun görünmeyen elektrik kablolarına veya kendi bağlantı kablosuna temas etme olasılığı olan işleri yaparken aleti sadece izolasyonlu tutacaklarından tutun. Gerilim ileten kablolarla temas elektrikli el aletinin metal parçalarını da elektrik akımına maruz bırakabilir ve elektrik çarpmasına neden olabilir.
- k. Çalışmaya başlarken el aletini her zaman elinizle (ellerinizle) sıkıca kavrayın. Motor en yüksek hızla çıkarken, motorun reaksiyon torku el aletinin dolanmasına sebep olabilir.
- l. Kelepçeleri pratik durumlarda iş parçasını desteklemek için kullanın. El aletini kullanırken kesinlikle bir elinizle iş parçasını diğer elinizle de el aletini tutarak çalışmayın. Küçük bir iş parçasını kelepçelemek elinizi (ellerinizi) el aletini kontrol etmek için kullanmanızı sağlar. Döbel çubukları, borular veya boru tesisatları gibi yuvarak malzemeler kesilirken yuvarlanma eğiliminde olurlar ve ucun sıkışmasına veya size doğru sıçramasına sebep olabilirler.
- m. Şebeke bağlantı kablosunu dönen uçtan uzak tutun. Elektrikli el aletinin kontrolünü kaybederseniz şebeke kablosu uç tarafından kesilebilir veya yakalanabilir, eliniz veya kolunuz dönmekte olan uca temas edebilir.
- n. Uç tam olarak durmadan elektrikli el aletini hiçbir zaman elinizden bırakmayın. Dönmekte olan uç aletini bıraktığı zemine temas edebilir ve elektrikli el aletinin kontrolünü kaybedebilirsiniz.
- o. Uçları değiştirdikten veya herhangi bir ayarlamayı yaptıktan sonra mandrenin, aynanın veya ayarlamada kullanılan diğer tüm cihazların güvenli şekilde sıkıştırıldığından emin olun. Gevşek ayarlanan cihazlar beklenmedik şekilde kayabilir, kontrol kaybına sebep olabilir ve gevşek döner parçalar şiddetli şekilde fırlayabilir.
- p. Elektrikli el aletini taşırken çalıştırın. Gıysileriniz dönmekte olan uç tarafından tutulabilir ve elektrikli el aleti bedeninizde delme yapabilir.
- q. Elektrikli el aletinizin havalandırma deliklerini düzenli olarak temizleyin. Motor fanı, tozları aletin gövdesine çeker ve biriken metal tozları elektrik çarpmasına neden olabilir.
- r. Elektrikli el aletini yanabilir malzemelerin yakınında kullanmayın. Kıvılcımlar bu malzemeleri tutuşturabilir.
- s. Sıvı soğutucu madde gerektiren uçları kullanmayın. Su veya diğer sıvı soğutucu maddelerin kullanımı elektrik çarpmasına veya elektrik çarpması sonucu ölümlere neden olabilir.

GERİ TEPME VE BUNA İLİŞKİN UYARILAR

Gerilme, taşlama diski, kumlama bandı, tel fırça ve benzeri uçların takılması veya bloke olması sonucu ortaya çıkan ani bir tepkidir. Takılma veya bloke olma dönmekte olan ucun ani olarak durmasına neden olur. Bunun sonucunda da kontrolde çıkan elektrikli el alet ucun dönme yönünden tersine doğru ivmelenir. Örneğin bir taşlama diski iş parçası içinde takılır veya bloke olursa, taşlama diskinin iş parçası içine giren kenarı tutulur ve bunun sonucunda da disk kırılır veya bir geri tepme kuvveti oluşturabilir. Taşlama diski blokaj yerinde dönme yönüne göre kullanıcıya doğru veya onun bulunduğu yerin tersine doğru hareket eder. Bu durumda taşlama diski kırılabilir. Geri tepme elektrikli el aletinin yanlış veya hatalı kullanımının bir sonucudur. Geri tepme kuvveti aşağıda belirtilen önlemlerle önlenir.

- a. Elektrikli el aletini sıkıca tutun ve bedeninizle kollarnızı geri tepme kuvvetlerini karşılayabilecek konuma getirin. Kullanıcı, uygun önlemler alarak geri tepme kuvvetlerini kontrol edebilir.
- b. Özellikle köşeler, keskin kenarlı nesnelere ve benzeri yerlerde çok dikkatli çalışın. Ucu iş parçasına çarpıp geri çıkmasını ve sıkışmasını önleyin. Dönmekte olan uç köşelerde, keskin kenarlarda veya çarpma durumunda sıkışmaya eğilimlidir. Bu durum kontrol kaybına veya geri tepme kuvvetlerinin oluşmasına neden olur.
- c. Dişli testere bıçağı kullanmayın. Bu tip uçlar sık sık geri tepme kuvvetinin oluşmasına veya elektrikli el aletinin kontrolünün kaybına neden olur.
- d. Ucu her zaman malzemenin işi kesici kenarın malzemenin çıktığı yönde besleyin (Kıymıklanır sıçrama

yönü). El aletinin yanlış yönde beslenmesi, ucun kesici kenarının iş parçasının dışına kaymasına sebep olur ve el aletini besleme yönüne doğru iter.

- e. **Döner cisimler, kesici diskler, yüksek hızlı kesiciler veya tungsten karbür kesiciler kullanırken her zaman iş parçasını güvenli şekilde kellepeleyin.** Bu diskler yuvalarında hafifçe eğilse bile zemine temas ettiğinde geri tepebilir. Bir kesici disk zemine temas ettiğinde, çoğunlukla kırılır. Bir döner cisim, yüksek hızlı kesici veya tungsten karbür kesici zemine temas ettiğinde yuvasından fırlayabilir ve el aletinin kontrolünü kaybedebilirsiniz.

BİLEME VE AŞINDIRICI KESME UYGULAMALARI İÇİN ÖZEL GÜVENLİK UYARILARI

- a. Yalnızca elektrikli el aletiniz için önerilen bileme disklerini, bu diskler için önerilen uygulamalarla birlikte kullanın. Örneğin: Bir kesici bileme diskinin yan tarafı ile bileme yapmayın. Kesici bileme uçları diskin kenarı ile malzeme kazıma için geliştirilmiştir. Bu bileme diskinin yan taraftan kuvvet uygulanınca kırılabilir.
- b. **Dişli aşındırıcı koni ve fişlerle birlikte her zaman hasar görmemiş tekerlek mandrelleri ve uygun boyut ve uzunluktaki sürekli omuz çıkıntı kullanın.** Uygun mandreller kırılma riskini azaltır.
- c. **Bir kesme çarkını "sıkıştırmayın" veya aşırı basınç uygulamayın. Çok derin kesme işleri yapmayın.** Kesici bileme diskinin aşırı yük bindirilecek olursa burulma veya takılma olma olasılığı artar ve bunun sonucunda da geri tepme kuvvetlerinin oluşma veya diskin kırılma tehlikesi ortaya çıkar.
- d. **Elinizi dönmekte olan kesici bileme diskle aynı hizaya veya ucun arkasına koymayın.** Kesici bileme diskinin elinizden uzakta çalıştırırsanız, geri tepme durumunda elektrikli el aletinin dönmekte olan parçası ve elektrikli el aleti bedeninize doğru savrulabilir.
- e. **Kesici bileme diski sıkışırsa, takılırsa veya herhangi bir sebeple çalışması kesintiye uğrarsa, elektrikli el aletini kapatın ve disk tam olarak duruncaya kadar aleti sakince tutun.** Halen dönmekte olan kesici bileme diskinin hiçbir zaman kesme hattından çıkarmaya denemeyin, aksi takdirde ortaya geri tepme kuvvetleri çıkabilir. Sıkışmanın veya takılmanın nedenlerini tespit edin ve bunları ortadan kaldırın.
- f. **Elektrikli el aletini iş parçası içinde bulunduğu süreçte tekrar çalıştırmayın.** Kesici bileme diskinin en yüksek devre ulaşmasını bekleyin ve sonra kesme işlemine dikkatli biçimde devam edin. Aksi takdirde disk açılanma yapabilir, iş parçasından dışarı fırlayabilir veya bir geri tepme kuvvetine neden olabilir.
- g. **Kesici bilemenin sıkışması durumunda ortaya çıkabilecek geri tepme kuvvetlerinden düşürmek için levhaları veya büyük iş parçalarını destekleyin.** Büyük iş parçaları kendi ağırlıkları nedeniyle bükülebilir. Bu gibi iş parçaları her iki taraftan da desteklenmelidir (hem kesici bileme diskinin yanından hem de kenardan).
- h. **Duvarlardaki veya diğer görünmeyen yüzeylerdeki "Çep biçimli içten kesme" işlerinde özellikle dikkatli olun.** Malzeme içine dalan kesici taşıma diski gaz, su veya elektrik kablolarını veya başka nesnelere keserse geri tepme kuvvetleri oluşur.

TEL FIRÇALARLA ÇALIŞMAYA AIT ÖZEL UYARILAR

- a. **Tel fırçanın normal kullanımında da tel parçalarının kaybolmamasına dikkat edin.** Tellere çok yüksek bastırma gücü uygulamayın. Fırçayan tel parçaları kolaylıkla ince glysiler ve/veya cilt içine girebilir.
- b. **Fırçaları kullanmadan önce en az bir dakika çalışma hızında deneyin.** Bu süre boyunca fırçanın önünde veya aynı hizada kimse bulunmamalıdır. Gevşek parçalar veya teller hazırlık esnasında temizlenecektir.
- c. **Dönmekte olan tel fırçayı kendinizden uzak konumda tutun.** Bu fırçaların kullanımını sırasında küçük parçacıklar ve küçük tel parçaları yüksek hızla savrulabilir ve cildinize saplanabilir.
- d. **Tel fırçalar kullanırken 15.000 dev/dak değerini aşmayın.**



UYARI

ASBEST İÇEREN MADDELERLE ÇALIŞMAYIN (ASBEST KANSEROJEN BİR MADDE OLARAK KABUL EDİLİR).



UYARI

ÇALIŞMA SIRASINDA SAĞLIĞA ZARARLI, YANICI VEYA PATLAYICI TOZLARIN ÇIKMA OLASILIĞI VARSA GEREKLİ KORUYUCU ÖNLEMLERİ ALIN (BAZI TOZLAR KANSEROJEN SAYILIR); KORUYUCU TOZ MASKESİ TAKIN VE EĞER ALETİNİZİ TAKILABİLİYORSA BİR TOZ/TALAŞ EMME TERTIBATI BAĞLAYIN.

ÇEVRE

İMH ETME

Elektrikli el aleti, aksesuar ve ambalaj malzemesi çevre dostu bir yöntemle tasfiye edilme üzere geri dönüşüm merkezine gönderilmelidir.

SADECE AVRUPA KOMİSYONU ÜYESİ ÜLKELER İÇİN



Elektrikli el aletinin evsel çöplerin içine atmayın! Elektrikli el aletleri ve eski elektronik aletlere ilişkin 2012/19/AT sayılı Avrupa Birliği yönetmeliği ve bunların tek ülkelerin hukuklarına uyarlanması uyarınca, kullanım ömrünü tamamlamış elektrikli el aletleri ayrı toplanmak ve çevre dostu bir yöntemle tasfiye edilmek üzere yeniden kazanım merkezlerine gönderilmek zorundadır.

ÖZELLİKLER

GENEL ÖZELLİKLER

	200	3000	4000	4200
Maksimum Güç (W)	125	130	175	175
Nominal Gerilim	230-240 V, 50 Hz	230 V, 50 Hz	230-240 V, 50-60 Hz	220-240 V, 50-60 Hz
Penset Kapasitesi	0,8 mm, 1,6 mm, 2,4 mm, 3,2 mm			
Nominal hız (n)	35.000 dev/dak	33.000 dev/dak	35.000 dev/dak	33.000 dev/dak



Sınıf II Konstrüksiyon

Çift Yalıtımlı Konstrüksiyon aletleri

UZATMA KABLOLARI

5 Amp kapasiteli ve tamamen açılmış, güvenli uzatma kabloları kullanın.

MOTOR ÖZELLİKLERİ

Sadece 3000

Bu elektrikli multi el aleti yüksek devirli bir motora sahiptir. 230 volt, 50 Hz ile çalışmak üzere kablolanmıştır. Daima besleme geriliminin aletin marka plakasında belirtilen gerilim ile aynı olduğunu kontrol edin.

MONTAJ

UÇLARI, PENSELERİ DEĞİŞTİRMEDEN VEYA ALETİN BAKIMINI YAPMADAN ÖNCE ELEKTRİKLİ EL ALETİNİN ELEKTRİK BAĞLANTISINI MUTLAKA KESİN.

GENEL

Dremel multi el aleti, girintili çıkıntılı yüzeylerdeki detaylı işleri gerçekleştirmek üzere tasarlanmış son derece hassas, yüksek kalitede bir alettir. Zengin Dremel uç ve aksesuar seçenekleri sayesinde, çok sayıda işlemi gerçekleştirmeniz mümkündür. Bu işlemler arasında taşlama, oyma, gravür ve kanal açma, kesme, polisaj ve temizleme sayılabilir.

RESİM: 2-5

A. Mandren	EZ bilgileri
B. Penset	Sadece 4200
C. Korumacı kapak veya EZ Twist™ bütünelşik anahtar/burun kapağı	L. EZ Değişim kolları
D. Mil kilitleme butonu	M. EZ Değişime levyeleri
E. Açma/kapama düğmesi	
F. Asabilmek için askı	
G. Elektrik kablosu	
H. Fırça kabı	
I. Havalandırma açıklıkları	
J. Değişken hız döner düğmesi	
K. Penset anahtarı	

YÜKSÜKLER

Elektrikli multi el aletleri ile kullanılan Dremel uçlarının farklı gövde boyutları mevcuttur. Farklı gövde boyutları ile kullanım için pensetler dört farklı boyutta sunulur. Penset boyutları, pensetin arka tarafındaki halkalar ile belirlenir.

RESİM 6

A. Mandren
N. 3,2 mm'lik Halkasız penset (480)
O. 2,4 mm'lik Üç halkalı penset (481)
P. 1,6 mm'lik İki halkalı penset (482)
Q. 0,8 mm'lik Bir halkalı penset (483)
R. Tespit halkaları

NOT: Bazı multi setlerinde bu dört farklı penset boyutu mevcut olmayabilir. Pensetler ayrı ayrı da mevcuttur.

Daima kullanmayı planladığınız cihazın gövde boyutu ile uyumlu bir penset kullanın. Bir penseti, çapı daha küçük bir gövdeye yerleştirmek için kesinlikle zorlamayın.

PENSET DEĞİŞİMİ

RESİM 7 (200)
RESİM 11 (3000/4000)
RESİM 19 (4200)

A. Mandren
C. Muhafaza kapağı (EZ Twist™)
D. Mil Kilitleme Butonu
K. Yüksük Anahtarı
S. Gevşetmek için
T. Sıkmak için

1. Mil kilitleme butonuna basın, aşağı doğru tutun ve mili oturana kadar el ile döndürün. Multi alet çalışırken mil kilitleme butonunu kullanmayın.
2. Mil kilitleme butonu basılı iken, mandreni gevşetin ve çıkarın. Gerekliyse penset anahtarı kullanın.
3. Penseti milden çekerek çıkarın.
4. Uygun boyuttaki penseti mile takın ve mandreni sıkıca tekrar yerleştirin. Uç veya aksesuar mevcut değilse mandreni çok sıkımayın.

AKSESUAR DEĞİŞİMİ

RESİM 8

1. Mil kilitleme butonuna basın ve mil kilidi oturana kadar el ile döndürün. Multi alet çalışırken mil kilitleme butonunu kullanmayın.
2. Mil kilitleme butonu basılı iken, mandreni gevşetin (çıkarmayın). Gerekliyse penset anahtarı kullanın.
3. Ucu veya aksesuarı penset gövdesine iyice oturtun.

4. Mil kilitleme butonuna basılı iken, mandreni uç veya aksesuarın ortası penset tarafından kavranana kadar elle sıkıştırın.

NOT: Kullanım hakkında daha fazla bilgi edinmek için Dremel aksesuarınız ile birlikte verilen talimatları mutlaka okuyun.

Sadece Dremel tarafından test edilen yüksek performanslı aksesuarları kullanın.

EZ TWIST™ BÜTÜNLEŞİK ANAHTAR/BURUN KAPAĞI

Sadece 3000 ve 4000

RESİM 11

C. EZ Twist™ bütünelşik anahtar/burun kapağı

Bu burun kapağında, standart penset anahtarını kullanmaksızın penset somununu gevşetmenizi ve sıkımanızı sağlayan bir bütünelşik anahtar bulunmaktadır.

1. Cihazdan burun kapağını sökün, kapağın iç kısmındaki çelik girintisini penset somunuyla hizalayın.
2. Mil kilidi kilitlemiş durumdayken burun kapağını saatin tersi yönde çevirerek penset somununu gevşetin. Multi alet çalışırken mil kilitleme butonunu kullanmayın.
3. Ucu veya aksesuarı penset gövdesine iyice oturtun.
4. Mil kilidi kilitlemiş durumdayken burun kapağını saat yönünde çevirerek penset somununu sıkın.
5. Burun kapağını tekrar çevirerek baştaki konumuna takın.
NOT: Kullanım hakkında daha fazla bilgi edinmek için Dremel aksesuarınız ile birlikte verilen talimatları mutlaka okuyun.

Sadece Dremel tarafından test edilen yüksek performanslı aksesuarları kullanın.

DENGELEME AKSESUARLARI

Hassas çalışma için, tüm aksesuarların iyi bir dengede olması çok önemlidir (arabanızdaki lastiklerde olduğu gibi). Bir aksesuarı doğrultmak veya dengelemek için, yüksük somununu hafifçe gevşetin ve aksesuarı veya yüksüğü 1/4 tur çevirin. Yüksük somununu tekrar sıkın ve Döner El Aletini çalıştırın. Dinleyerek ve hissederek aksesuarın dengeli çalışıp çalışmadığını fark edebilirsiniz. En iyi denge elde edilinceye kadar bu işlemleri yapmaya devam edin.

BAĞLANTILARIN KULLANIMI

Dremel'iniz el aletinin işlevselliğini artıran farklı bağlantıları birlikte kullanabilirsiniz.

NOT

Aşağıda listelenen bağlantıların hepsi kitiinize dahil değildir. Sadece Dremel tarafından test edilmiş, yüksek performanslı bağlantıları kullanın! Bağlantıları Dremel Servis Merkezi üzerinden sipariş edebilirsiniz veya size uygun bağlantı ve aksesuarları incelemek için www.dremel.com'u ziyaret edebilirsiniz.

1. Hassas ve ayrıntılı çalışmalar veya erişilmesi güç yerler için Esnek Şaft'ı (225) kullanın. BKZ. SAYFA 7.

NOT

Optimum performans için Flexshaft'ınızı kullanmadan önce 2 dakika multi el aletinizde yüksek hızda dikey konumda çalıştırın.

2. 90 ve 45 derecelik açılarla mükemmel zımparalama ve taşlama için Dremel Şekillendirme Platformu'nu (576) kullanın. BKZ. SAYFA 9.
3. Multi el aletinizi daha iyi kontrol etmek için Dremel Detaylı Kavrama'yı (577) kullanın. BKZ. SAYFA 8.
4. Farklı malzemeleri kontrollü olarak kesmek için Çok Amaçlı Kesme Kiti'ni (565/566) kullanın. BKZ. SAYFA 10.
5. Duvar ve yer fayansları arasındaki derzleri temizlemek için

Duvar ve Yer Derzi Temizleme Kiti'ni (568) kullanın. BKZ. SAYFA 11.

- Mükemmel düzgünlükte delikler ve düzgün kesme işlemleri için Doğrusal ve Dairesel Kesici'yi (678) kullanın. BKZ. SAYFA 12.
- Erişilmesi güç yerlerde aksesuarları doğru açıyla kullanmak için Doğru Açılı Bağlantısı'nı (575) kullanın. BKZ. SAYFA 13.
- Kendinizi toz ve kırılcımlardan korumak için Konforlu Koruma Bağlantısı'nı kullanın. BKZ. SAYFA 14.

BAŞLARKEN

KULLANIM

Multi el aletinizin kullanımında ilk adım, yarattığı "hissi" duymaktır. Onu elinize alın; ağırlığını ve dengesini hissedin. Muhafazasının inceliğini hissedin. Bu çıkıntı, cihazın bir kalem gibi kavranmasını sağlar.

Elektrikli el aletinizi daima yüzünüzden uzak tutun. Çalışma esnasında aksesuarlar hasar görebilir, hızla birlikte yerlerinden fırlayabilir.

Aleti tutarken, havalandırma açıklıklarının eliniz ile kapamayın. Havalandırma açıklıklarının tıkanması motorun aşırı ısınmasına neden olur.

ÖNEMLİ! Aletin yüksek hızlı etkinliğinin nasıl gerçekleştiğini görmek için önce hurda malzeme üzerinde pratik yapın. Elektrikli el aletinizin yüksek devrinin en iyi sonuçlarını Dremel aksesuarları ve bağlantı aksesuarları ile alacağınızı unutmayın. Mümkün ise, kullanım esnasında elektrikli el aleti üzerine kuvvet uygulamayın. Bunun yerine dönen aksesuarı çalışma yüzeyine yaklaşırın ve işleminin başlamasını istediğiniz noktaya temas etmesini sağlayın. Elinizle çok az basınç uygulayarak aleti çalışma üzerine yönlendirmeye odaklanın. Aksesuarın işini yapmasını sağlayın. Tüm işi tek bir geçişle yapmaktansa genellikle aletle bir dizi geçiş yapmak daha iyidir. Hafif bir dokunuş ile en mükemmel kontrolü elde eder ve hata riskini azaltırsınız.

ALETİN TUTULMASI

Yakın işlemlerde en iyi kontrol için aleti, bir kalem gibi baş ve işaret parmağınız arasında tutun. RESİM 13
"Golf" tipi kavrama yöntemi, taşıma veya kesme gibi daha ağır işlerde kullanılır. RESİM 14

ÇALIŞMA DEVİRLERİ

Her iş için doğru hızı seçmek için, bir malzeme parçası üzerinde pratik yapın.

"ON/OFF" DÜĞMESİNİ KAYDIRIN

El aleti, motor gövdesinin üstündeki kayar anahtar kaydırılarak açılır.

EL ALETİNİ "AÇMAK" İÇİN kayar düğmeyi ileriye doğru kaydırın.

EL ALETİNİ "KAPATMAK" İÇİN kayar düğmeyi geriye doğru kaydırın.

YÜKSEK PERFORMANSLI MOTOR

El aletiniz, yüksek performanslı döner el aleti motoruyla donatılmıştır. Bu motor, Dremel ek parçalarını sürerek döner el aletinin çok yönlülüğünü artırır.

ELEKTRONİK GERİ BESLEME

El aletiniz, yüksek torklu başlatmalarda oluşan zorlanmaları azaltan "yumuşak başlatma" sağlayan bir dahili elektronik geri besleme sistemiyle donatılmıştır. Bu sistem aynı zamanda yüksüz ve yükü koşullar arasında önceden seçilmiş hızın nerdeyse sabit tutulmasına yardımcı olur.

DEĞİŞKEN HIZ DÖNER DÜĞMESİ

El aletinin bir değişken hız döner düğmesiyle donatılmıştır. Hız, çalışma sırasında döner düğme ön ayarlı ayarlardan birine veya bunların arasındaki bir ayara getirilerek ayarlanabilir.

Döner El Aletinin hızı gövdedeki bu döner düğme ayarlanarak kumanda edilir. RESİM 12

Uygun Devir Sayıları için Ayarlar

200 Modeli	
Düğme Ayarları	Hız Aralığı (D/D)
Düşük	15.000
Yüksek	35.000
3000 Modeli	
Düğme Ayarları	Hız Aralığı (D/D)
1-2	10.000-14.000
3-4	15.000-19.000
5-6	20.000-23.000
7-8	24.000-28.000
9-10	29.000-33.000
4000 ve 4200 Modeli	
Düğme Ayarları	Hız Aralığı (D/D)
5	5.000
10	10.000
*15	15.000
20	20.000
25	25.000
30	30.000
33 (sadece 4000)	33.000
35 (sadece 4200)	35.000

* Tel fırçalar kullanırken 15.000 dev/dak değerini aşmayın.

Sayfa 4-7'da yer alan Devir Ayarlarına bakarak çalışan malzeme ve kullanılan aksesuara uygun devir ayarını tespit edin.

Birçok işlem elektrikli el aletinin en yüksek devirde kullanarak gerçekleştirilir. Ancak, bazı malzemeler (bazı plastik ve metaller) yüksek devirlerde oluşan ısıya bağlı olarak zarar görebilir; buna bağlı olarak uygun bir düşük devirde çalışılmalıdır. Düşük devirde işletim (15.000 DEV/DAK veya daha az) özellikle polisaj aksesuarları ile gerçekleştirilen işlemleri için uygundur. Tüm fırçalama işlemleri, kablolu tutucudan ayılmasını engellemek için düşük devirde gerçekleştirilmelidir. Daha düşük devir ayarlarında kullanarak , elektrikli el aletinizin performansından faydalanın. Daha yüksek devirler, sert ahşap, metal, cam malzemeler veya delme, oyma, kesme, şekillendirme ile ahşap içine oluk ya da yiv açma işlemleri için uygundur.

Elektrikli el aletinin devri hakkında bilgiler:

- Plastik ve benzeri düşük ısılarla eriyen malzemeler, düşük devirde kesilmelidir.
- Metal fırça ile polisaj, fırçalama ve temizleme işlemleri, fırçanın ve malzemenin zarar görmemesi için 15.000 DEV/ DAK'dan daha düşük devirlerde yapılmalıdır.
- Ahşap, yüksek devirde kesilmelidir.
- Demir veya çelik, yüksek devirde kesilmelidir.
- Yüksek devirli bir çelik kesici titreşime başladıysa, bu durum genellikle çok düşük devirde çalıştığını gösterir.
- Alüminyum, bakır alaşımları, kurşun alaşımları, çinko alaşımları ve tenekte, yapılan kesme işleminin türüne bağlı olarak değişik devirlerde kesilebilir. Kesilen malzemenin, kesici dişle zarar vermesini önlemek için, parafin (su değil) veya başka uygun bir yağlama malzemesi kullanın.

NOT: Elektrikli el aletiniz düzgün çalışmıyorsa, alet üzerindeki baskıyı arttırmak doğru bir hareket değildir. İsteddiğiniz sonuçları elde etmek için farklı bir aksesuar kullanmayı veya devir ayarını değiştirmeyi deneyin.

BAKIM VE ONARIM



UYARI

HERHANGİ BİR AYARLAMA YAPMADAN, AKSESUARLARI DEĞİŞTİRMEYEN VEYA SERVIS VE TEMİZLİK ÖNCESİNDE EL ALETİNİ MUTLAKA FIŞTEN ÇIKARIN. BU EL ALETİNİN YANLIŞLIKLA ÇALIŞMA RİSKİNİ AZALTIR.



UYARI

ELEKTRİKLİ EL ALETİNİZİN BAKIMINI, YALNIZCA AYNI PARÇALAR KULLANAN NİTELİKLİ BİR PERSONELE YAPTIRIN. TÜM ALET BAKIMLARININ, BİR DREMEL SERVIS MERKEZİ TARAFINDAN YAPILMASINI TAVSİYE EDERİZ. BU SAYEDE, EL ALETİNİN GÜVENLİĞİ SAĞLANMIŞ OLUR. BAKIMIN YETKİSİZ PERSONEL TARAFINDAN YAPILMASI, DAHİLİ KABLO VE BİLEŞENLERİN YANLIŞ YERLEŞTİRİLMESİNE YOL AÇABİLİR, BU DA CİDDİ TEHLİKE YARATIR.

NOT

Yalnızca karbon fırçaları kontrol edebilir ve değiştirebilirsiniz. El aleti içerisinde servis hizmeti verilecek başka parça yer almamaktadır.

TEMİZLEME

1. El aletinin havalandırma deliklerini, şalterini ve levyelerini sıkıştırılmış kuru havayla temizleyin.



UYARI

EL ALETİ AÇIKLIKLARDAN SIVRI CİSİMLER SOKARAK TEMİZLEMİYİN.



UYARI

GÖZLERİNİZİ KORUMAK İÇİN GÜVENLİK GÖZLÜKLERİ TAKIN.

2. El aletinin yüzeyini ıslak bir bezle temizleyin.



UYARI

EL ALETİ BENZİN, KARBON TETRAKLORÜR, KLORLU TEMİZLİK ÇÖZÜCÜLERİ, AMONYAK VE AMONYAK İÇEREN EV DETERJANLARI GİBİ TEMİZLİK MADDELERİ VE ÇÖZÜCÜLERLE TEMİZLEMİYİN. BU MADDELER PLASTİK PARÇALARA HASAR VEREBİLİR.

KARBON FIRÇALARIN BAKIMI

4000 Hariç

Motordan en yüksek verimi elde etmek için, fırçaları kullanırken her 40-50 saatte bir aşınma durumlarını kontrol edin. Ayrıca el aleti düzensiz biçimde çalışıyor, güç kaybediyor veya alışılmadık sesler çıkıyorsa, fırçaları yine kontrol edin.



UYARI

ELEKTRİKLİ EL ALETİNİN KULLANIMI SONUCU FIRÇALARIN AŞINMASI, MOTORA HASAR VERİR. DEĞİŞTİRMEK GEREKİRSE, ORJİNAL DREMEL FIRÇALARINI KULLANIN.

1. El aletini fişten çıkarın ve temiz bir yüzeye yerleştirin.
2. Her iki fırça kapağını tornavida gibi bir el aletle çıkarın. RESİM 15 (200/3000), RESİM 17 (4200).
3. Takılı yayları çekerek iki fırçayı el aletinden ayırın. RESİM 16 (200/3000), RESİM 18 (4200).
4. Her iki fırçayı kontrol edin. Fırça uzunluğu 3 mm'den kısa ve/veya fırça yüzeyi sert veya oyuklu ise, karbon fırçayı yenisiyle değiştirin.
 - a. Yayı fırçadan çıkarın.
 - b. Eski fırçayı atın ve yayı yeni bir fırçaya takın.

NOT

Bir fırça aşınmış ise, el aletin daha iyi performans göstermesi için her iki fırçayı da değiştirmeniz gerekir.

5. Karbon fırçaları (yayla birlikte) el aletinin içine geri yerleştirin. Fırça sadece tek bir konumda el aletine yeniden yerleştirilebilir.

6. Kapakları saat yönünde döndürerek fırça kapaklarını yeniden yerleştirin. Sıkırmak için anahtar kullanın, ancak çok sıkımayın!
7. El aletini yeniden kullanmaya başlamak için ilk kullanıma bakın.

SERVİS VE GARANTİ



UYARI

CİHAZIN İÇERİSİNDE KULLANICININ BAKIM UYGULAYABİLECEĞİ PARÇALAR BULUNMAMAKTADIR. ÖNLEYİCİ BAKIMIN YETKİSİZ KİŞİLER TARAFINDAN YAPILMASI, DAHİLİ KABLO VE BİLEŞENLERİN YANLIŞ YERLEŞTİRİLMESİNE YOL AÇABİLİR, BU DA CİDDİ TEHLİKE YARATIR.

Tüm alet bakımlarının, bir Dremel Servis Merkezi tarafından yapılmasını tavsiye ederiz. **SERVİS GÖREVLİSİ:** Servis işleminden önce aleti ve/veya güç kaynağını elektrik kaynağından ayırın.

Bu DREMEL ürünü, yerel/ulusal yasal düzenlemelere uygun biçimde, normal aşınma ve eskimeden kaynaklanan hasarlara karşı garanti kapsamındadır; aşırı yüklenmeden veya uygun olmayan kullanımdan kaynaklanan hasarlar garanti kapsamına alınmaz.

Bir sorun halinde, içi açılmamış durumdaki aleti ve şarj aleti ile alışveriş fişinizi bayinize gönderin.

DREMEL'E ULAŞIN

Dremel alet donanımı, destek ve yardım hattı hakkında daha fazla bilgi için www.dremel.com adresini ziyaret edin.

Dremel, Konijnenberg 60, 4825 BD, Breda, Hollanda

PŘEKĽAD ORIGINÁĽNÍCH POKYŇŮ

POUŽITÉ SYMBOLY



PŘEČTĚTE SI TYTO POKYŇY



POUŽÍVEJTE OCHRANU SLUCHU



POUŽÍVEJTE OCHRANU OČÍ



POUŽÍVEJTE PROTIPRACHOVOU MASKU



TRÍDA II SESTAVENO



SPOLEČNĚ S DOMOVNÍM ODPADEM NEVYHAZUJTE ELEKTRICKÉ NÁSTROJE, PŘÍSLUŠENSTVÍ A OBALY.

OBCENÁ BEZPEČNOSTNÍ UPOZORNĚNÍ K ELEKTRICKÉMU PŘÍSTROJI



VAROVÁNÍ

**PŘEČTĚTE SI VŠECHNA
BEZPEČNOSTNÍ
UPOZORNĚNÍ A VEŠKERÉ**

POKYNY.

Pokud upozornění a pokyny nebudou dodrženy, může dojít k zasažení elektrickým proudem, k požáru a/nebo k vážnému zranění. **Všechna upozornění a pokyny si uložte tak, abyste do nich mohli v budoucnu nahlížet.**

Termin „elektrický přístroj“, který se vyskytuje v upozorněních, se vztahuje k Vašemu elektrickému přístroji napájenému ze sítě (kabelem) nebo k elektrickému přístroji napájenému baterií (bez kabelu).

BEZPEČNOST V PRACOVNÍ OBLASTI

- Udržujte své pracovní místo čisté a dobře osvětlené. Nepřádek a neosvětlené pracovní oblasti mohou vést k úrazům.
- Se strojem nepracujte v prostředí s rizikem výbuchu, např. tam kde se nacházejí hořlavé kapaliny, plyny nebo prach. Elektronářadí vytváří jiskry, které mohou prach nebo páry zapálit.
- Děti a přihlížející osoby udržujte při použití elektronářadí v bezpečné vzdálenosti od pracovního místa. Při rozptýlení můžete ztratit kontrolu nad strojem.

BEZPEČNOST PŘI PRÁCI S ELEKTRIKOU

- Připojovací zástrčka stroje musí lícovat se zásuvkou. Zástrčka nesmí být žádným způsobem upravena. Společně se stroji s ochranným uzemněním nepoužívejte žádné adaptérové zástrčky. Neupravené zástrčky a vhodné zásuvky snižují riziko elektrického úderu.
- Zabraňte kontaktu těla s uzemněnými povrchy, jako např. potrubí, topení, sporáky a chladničky. Je-li Vaše tělo uzemněno, existuje zvýšené riziko elektrického úderu.
- Chraňte stroj před deštěm a vlhkem. Vniknutí vody do elektrického stroje zvyšuje nebezpečí elektrického úderu.
- Dbejte na správné používání kabelu. Nepoužívejte jej jako pomůcku k nošení či zavěšování stroje nebo k vytahování zástrčky ze zásuvky. Udržujte kabel daleko od tepla, oleje, ostrých hran nebo pohyblivých dílů stroje. Poškozené nebo spletené kabely zvyšují riziko elektrického úderu.
- Při venkovním použití elektrického přístroje použijte prodlužovací kabel vhodný pro venkovní použití. Použití prodlužovacího kabelu, jež je vhodný pro použití venku, snižuje riziko elektrického úderu.
- Při nevyhnutelném používání přístroje ve vlhku, použijte napájení chráněné ochranným jističem (ELCB). Nasazení ochranného jističe snižuje riziko úderu elektrickým proudem.

BEZPEČNOST OSOB

- Buďte pozorní, dávejte pozor na to, co děláte a přístupujte k práci s elektronářadím rozumně. Stroj nepoužívejte pokud jste unaveni nebo pod vlivem drog, alkoholu nebo léků. Moment nepozornosti při použití elektronářadí může vést k vážným poraněním.
- Nošte osobní ochranné pomůcky. Vždy používejte ochranné brýle. Nošení osobních ochranných pomůcek jako maska proti prachu, bezpečnostní obuv s protiskluzovou podrážkou, ochranná přilba nebo sluchátka, podle druhu nasazení elektronářadí, snižují riziko poranění.
- Zabraňte neúmyslnému uvedení do provozu. Přesvědčte se ještě než zastrčíte zástrčku do zásuvky, že je elektronářadí vypnuté. Máte-li při nošení stroje prst na spínači nebo pokud stroj připojíte ke zdroji proudu zapnutý, pak to může vést k úrazům.
- Než stroj zapnete, odstraňte seřizovací nástroje nebo

šroubovák. Nástroj nebo klíč, který se nachází v otáčivém dílu stroje, může vést k poranění.

- Nepřečenejte své. Zajistěte si bezpečné postoj a vždy udržujte rovnováhu. Tím můžete stroj v neočekávaných situacích lépe kontrolovat.
- Neoste vhodný oděv. Nenoste žádný volný oděv nebo šperky. Vlasy, oděv a rukavice udržujte daleko od pohyblivých se dílů. Volný oděv, šperky nebo dlouhé vlasy mohou být zachyceny pohyblivými se díly.
- Lze-li namontovat odsávací zařízení, přesvědčte se, že jsou připojeny a správně použity. Použití těchto zařízení snižuje ohrožení prachem.

SVĚDOMITÉ ZACHÁZENÍ A POUŽÍVÁNÍ ELEKTRONÁŘADÍ

- Stroj nepřetěžujte. Pro svou práci použijte k tomu určený stroj. S vhodným elektronářadím budete pracovat v udané oblasti výkonu lépe a bezpečněji.
- Nepoužívejte žádné elektronářadí, jehož spínač je vadný. Elektronářadí, které nelze zapnout či vypnout, je nebezpečné a musí se opravit.
- Než provedete seřízení stroje, výměnu dílů příslušenství nebo stroj odložíte, vytáhněte zástrčku ze zásuvky a/ nebo odstraňte akumulátor. Toto preventivní opatření zabráni neúmyslnému zapnutí stroje.
- Uchovávejte nepoužívané elektronářadí mimo dosah dětí. Nenavězte stroj používat osobami, které se strojem nejsou seznámeny nebo nečetly tyto pokyny. Elektronářadí je nebezpečné, je-li používáno nezkušenými osobami.
- Pečujte o stroj svědomitě. Zkontrolujte, zda pohyblivé díly stroje fungují a nevzpříčují se, zda díly nejsou zlomené nebo poškozené tak, že je omezena funkce stroje. Poškozené díly nechte před nasazením stroje opravit. Mnoho úrazů má příčinu ve špatně udržovaném elektronářadí.
- Rezné nástroje udržujte ostré a čisté. Pečlivě ošetřované řezné nástroje s ostrými řeznými hranami se méně vzpříčí a dají se lehčeji vést.
- Používejte elektronářadí, příslušenství, nástavce apod. podle těchto pokynů a také přitom respektujte pracovní podmínky a prováděnou činnost. Použití elektronářadí na jiné práce než pro které jsou určeny, může vést k nebezpečným situacím.

SERVIS

- Opravu elektrického nářadí svěžijte pouze kvalifikovaným odborným opravářům, kteří používají výhradně originální náhradní díly. Tím bude zajištěno, že bezpečnost stroje zůstane zachována.

BEZPEČNOSTNÍ POKYNY VZTAHUJÍCÍ SE KE VŠEM ČINNOSTEM

BEZPEČNOSTNÍ UPOZORNĚNÍ SPOLEČNÁ PRO BROUŠENÍ, KARTÁČOVÁNÍ, LÉSTĚNÍ, VYREZÁVÁNÍ NEBO ODŘEZÁVÁNÍ

- Toto elektrické nářadí je určeno k použití jako bruska, bruska smirkovým papírem, drátěný kartáč, leštička, řezák nebo rozbrušovačka. Dbejte všech varovných upozornění, pokynů, zobrazení a údajů, jež jste s elektronářadím obdrželi. Pokud následující pokyny nedodržíte, může to vést k úderu elektrickým proudem, požáru nebo těžkým poraněním.
- Nepoužívejte žádné příslušenství, které není výrobcem pro toto elektronářadí speciálně určeno a doporučeno. Pouze to, že můžete příslušenství na Vaše elektronářadí upevnit, nezaručuje bezpečné použití.
- Jmenovitě otáčky brusného příslušenství musí být nejméně tak vysoké jako nejvyšší otáčky uvedené na

- elektrickým nářadí. *Brusné příslušenství, jež se otáčí rychleji než je dovoleno, se může porouchat a rozletět se.*
- d. **Vnější rozměr a tloušťka kleštiny příslušenství musí odpovídat rozměrovým údajům Vašeho elektronářadí.** *Příslušenství o nesprávném rozměru nemůže být řádně ovládnáno.*
- e. **Velikost trnu vyřezávacích kotoučů, válečky na broušení nebo jiné příslušenství musí přesně odpovídat vřetenу nebo kleštině elektrického nářadí.** *Příslušenství, které přesně nelicuje na montážní materiál elektrického nářadí, se nerovnoměrně točí, velmi silně vibruje a může vést ke ztrátě kontroly.*
- f. **Kotouče namontované na trnu, válečky na broušení, řezáky nebo jiné příslušenství musí být do kleštiny nebo sklíčidla zcela zasunuto.** *Pokud trn není dostatečně upevněn a/nebo je přesah kotouče příliš dlouhý, může se namontované kolo uvolnit a vysunout vysokou rychlostí.*
- g. **Nepoužívejte žádné poškozené příslušenství.** **Před každým použitím příslušenství zkontrolujte brusné kotouče na odštěpky a trhliny, unášecí válec na trhliny, ořer nebo silné opotřebení, drátěný kartáč na uvolněné nebo zlomené dráty. Spadne-li elektronářadí nebo nasazovací nástroj z výšky, zkontroluje zda není poškozený nebo použijte nepoškozený nasazovací nástroj.** *Pokud jste nasazovací nástroj zkontrolovali a nasadili, držte se Vy a v blízkosti nacházející se osoby mimo rovinu rotujícího nasazovacího nástroje a nechte elektronářadí běžet jednu minutu s nejvyššími otáčkami. Poškozená příslušenství většinou v této době testování prasknou.*
- h. **Noste osobní ochranné vybavení.** *Podle aplikace použijte ochranu celého obličeje, ochranu očí nebo ochranné brýle. Taktéž adekvátně noste ochrannou masku proti prachu, ochranu sluchu, ochranné rukavice nebo speciální zástěr, jež Vás ochrání před malými částicemi brusiva a materiálu. Oči mají být chráněny před odletujícími cizími tělisky, jež vznikají při různých nasazeních. Protiprachová maska či respirátor musejí při nasazení vznikatý prach odfiltrovat. Pokud jste dlouho vystaveni silnému hluku, můžete utrpět ztrátu sluchu.*
- i. **Dbejte u ostatních osob na bezpečnou vzdálenost k Vaší pracovní oblasti.** *Každý, kdo vstoupí do této pracovní oblasti, musí mít osobní ochranné vybavení. Úlomky obrobku nebo části příslušenství mohou odletnout a způsobit poranění i mimo přímou pracovní oblast.*
- j. **Pokud provádíte práce, při kterých by nástroj mohl zasáhnout skrytá el. vedení nebo vlastní kabel, držte elektronářadí pouze na izolovaných uchopovacích plochách.** *Kontakt řezacího příslušenství s elektrickým vedením pod napětím může přivést napětí i na kovové díly elektrického nářadí a vést k úderu elektrickým proudem.*
- k. **Při spuštění vždy nástroj držte pevně v ruce (rukách).** *Reakční moment motoru, když zrychluje na plnou rychlost, může způsobit přetočení nástroje.*
- l. **Je-li to možné, k uchopení obrobku vždy použijte svorky.** *Nikdy při používání nedržte malý obrobek v jedné ruce a nástroj v druhé. Upnutí malého obrobku vám umožňuje používat ruce k ovládnání nástroje. Kruhový materiál, jako jsou čepy, trubky či potrubí, má tendenci se při řezání koutalet a může způsobit zablokování příslušenství nebo jeho odskočení směrem k vám.*
- m. **Držte síťový kabel daleko od otáčejícího se nasazovacího nástroje.** *Když ztratíte kontrolu nad elektronářadím, může být přerušen nebo zachycen síťový kabel a Vaše paže nebo ruka se může dostat do otáčejícího se nasazovacího nástroje.*
- n. **Nikdy neodkládejte elektronářadí dřívě, než se nasazovací nástroj dostal zcela do stavu klidu.** *Otáčející se nasazovací nástroj se může dostat do kontaktu s odkládací plochou, čímž můžete ztratit kontrolu nad elektronářadím.*
- o. **Po výměně příslušenství nebo provedení úprav se ujistěte, že matice kleštiny, sklíčidlo nebo jiná zajizení podléhající úpravám jsou bezpečně zajištěna.** *Volně nastavená zařízení se mohou neočekávaně posunout a způsobit ztrátu kontroly nad nástrojem a volně se otáčející součásti nebezpečně vystřílí.*

- p. **Nenechte elektronářadí běžet po dobu, co jej nesete.** *Váš oděv může být náhodným kontaktem s otáčejícím se nasazovacím nástrojem zachycen a nasazovací nástroj Vám může způsobit poranění.*
- q. **Čistěte pravidelně větrací otvory Vašeho elektronářadí.** *Ventilátor motoru vtahuje do tělesa prach a silně nahromadění kovového prachu může způsobit elektrická rizika.*
- r. **Nepoužívejte elektronářadí v blízkosti hořlavých materiálů.** *Jiskry mohou tyto materiály zapálit.*
- s. **Nepoužívejte žádné příslušenství, které využívají kapalné chladicí prostředky.** *Použití vody nebo jiných kapalných chladicích prostředků může vést k úderu elektrickým proudem.*

ZPĚTNÝ RÁZ A ODPOVÍDAJÍCÍ VAROVNÁ UPOZORNĚNÍ

Zpětný ráz je náhlá reakce v důsledku zaseknutého nebo zablokovaného otáčejícího se brusného kotouče, pásu, kartáče nebo jakéhokoli jiného příslušenství. Zablkování nebo zaseknutí způsobuje náhlé zastavení otáčejícího se příslušenství, což vede k k tomu, že nekontrolovatelný nástroj bude nucen k chodu ve směru opačném k otáčení příslušenství. Pokud se např. přičí nebo blokuje brusný kotouč v obrobku, může se hrana brusného kotouče, která se zanořuje do obrobku, zakousnout a tím brusný kotouč vylomit nebo způsobit zpětný ráz. Brusný kotouč se potom pohybuje k nebo od obsluhující osoby, podle směru otáčení kotouče na místě zablkování. Při tom mohou brusné kotouče i prasknout. Zpětný ráz je důsledkem nesprávného nebo chybného použití elektronářadí. Lze mu zabránit vhodnými preventivními opatřeními, jak je následně popsáno.

- a. **Držte elektronářadí dostatečně pevně a zaujměte stabilní polohu.** *Pracovník obsluhy může kontrolovat síly zpětného rázu, pokud přijme odpovídající bezpečnostní opatření.*
- b. **Zvlášť opatrně pracujte v místech rohů, ostrých hran apod. Zabraňte, aby se příslušenství odrazilo od obrobku a vzpříčilo.** *Rotující nasazovací nástroj je u rohů, ostrých hran a pokud se odrazí je náchylný na vzpříčení se. Toto způsobí ztrátu kontroly nebo zpětný ráz.*
- c. **Nepřipojujte ozubené pilový list.** *Takový list často způsobuje zpětný ráz nebo ztrátu kontroly nad elektronářadím.*
- d. **Vždy přisuňte příslušenství k materiálu ve stejném směru, jakým břit vystupuje z materiálu (což je stejný směr, v jakém odlétaávají třísky).** *Přisunutí nástroje ve špatném směru způsobí, že ostří příslušenství vystoupí z obrobku a zatáhne nástroj ve směru tohoto přisunutí.*
- e. **Při použití rotačních pilníků, odřezávacích kotoučů, vysokorychlostních řezáků nebo řezáků z tvrdokovu vždy mějte obrobek bezpečně uchycen.** *Tyto kotouče se zachytí, pokud dojde k jejich mírnému naklonění v drážce, a může dojít ke zpětnému rázu. Když se odřezávací kotouč zachytí, obvykle se sám zlomí. Když se zachytí rotační pilník, vysokorychlostní řezák nebo řezák z tvrdokovu, může vystoučit z drážky a může dojít ke ztrátě kontroly nad nástrojem.*

ZVLÁŠTNÍ VAROVNÁ UPOZORNĚNÍ K BROUŠENÍ A ROZBRUSOVÁNÍ

- a. **Používejte pouze kotouče doporučené pro váš elektrický nástroj a pouze k doporučeným účelům.** *Například: neprovádějte broušení boční části rozbrusovacího (řezacího) kotouče. Dělicí kotouče jsou určeny k úběru materiálu hranou kotouče. Boční působení síly na tato brusná tělesa je může rozlámat.*
- b. **Pro závitové brusné kužele a trny používejte pouze nepoškozené trny kotoučů s neuvolněnou ramenní přírubou, které mají správnou velikost a délku.** *Správné trny sniží možnost poškození.*
- c. **„Netlačte“ na řezací kotouč a nevynakládejte přílišnou sílu.** *Neprovádějte žádné nadměrné hluboké řezy. Velká zátěž na kotouč zvyšuje jeho náchylnost ke zkroucení nebo*

SPECIFIKACE

OBECNÉ SPECIFIKACE

- zaseknutí kotouče v řezu, a přináší s sebou riziko zpětného rázu nebo prasknutí kotouče.
- d. **Nestřekejte ruce do oblastí před a za rotujícím kotoučem.** V okamžiku, kdy se kotouč v pracovním bodě pohybuje směrem od vás, případný zpětný ráz může odhodit rotující kotouč spolu s elektrickým nářadím přímo na vás.
- e. **Pokud se kotouč zasekne nebo je řezání z jakéhokoli důvodu přerušeno, vypněte elektrické nářadí a držte jej nehybně, dokud se kotouč úplně nezastaví.** Nikdy se nepokoušejte ještě běžící dělicí kotouč vytáhnout z řezu, jinak může následovat zpětný ráz. Prozkoumejte a přijměte nápravná opatření, aby došlo k odstranění příčiny zaseknutí nebo zablokování kotouče.
- f. **Elektronářadí opět nezapínejte, dokud se nachází v obrobku.** Nechte dělicí kotouč nejprve dosáhnout svých plných otáček, než budete v řezu opatrně pokračovat. Jinak se může kotouč vzpříčit, vyskočit z obrobku nebo způsobit zpětný ráz.
- g. **Desky nebo velké obrobky podepřete, aby se zabránilo riziku zpětného rázu od sevřeného dělicího kotouče.** Velké obrobky se mohou pod svou vlastní hmotností prohnut. Obrobek musí být podepřen na obou stranách a to jak v blízkosti dělicího řezu tak i na okraji.
- h. **Buďte obzvlášť opatrní u "kapsovitých řezů" do stávajících stěn nebo jiných míst, kam není vidět.** Zanořující se dělicí kotouč může při zařazení do plynových, vodovodních či elektrických vedení nebo jiných objektů způsobit zpětný ráz.

BEZPEČNOSTNÍ UPOZORNĚNÍ PRO BROUŠENÍ DRÁTĚNÝMI KARTÁČI

- a. **Uvědomte si, že drátěný kartáč i během běžného užívání ztrácí kousky drátu.** Nepřetěžujte dráty příliš vysokým přitlakem. Odlétající kousky drátu mohou velmi lehce proniknout skrz tenký oděv nebo pokožku.
- b. **Před použitím nechte kartáče běžet provozní rychlostí alespoň po dobu jedné minuty.** Během této doby nesmí nikdo stát před nebo vedle kartáče. Během doby přípravy se budou uvolňovat volné štětiny nebo dráty.
- c. **Namiňte jejich uvolňování z otáčejícího se kartáče směrem od sebe.** Během používání těchto kartáčů se malé částice a drobné drátěné fragmenty mohou uvolnit vysokou rychlostí a mohou vám vniknout do pokožky.
- d. **Při kartáčování nepřesahujte 15 000 otáček za minutu.**

VAROVÁNÍ NEOPRACOVÁVEJTE ŽÁDNÝ MATERIÁL OBSAHUJÍCÍ AZBEST (AZBEST JE KARCINOGENNÍ).

VAROVÁNÍ UČIŇTE OCHRANNÁ OPATŘENÍ, POKUD PŘI PRÁCI MŮŽE VZNIKnout ZDRAVÍ ŠKODLIVÝ, HOŘLAVÝ NEBO VÝBUŠNÝ PRACH (NĚKTERÝ PRACH JE KARCINOGENNÍ); NOSTE OCHRANNOU MASKU PROTI PRACHU A POUŽIJTE, LZE-LI JEJ PŘIPOJIT, ODSÁVÁNÍ PRACHU ČI TRÍSEK.

ŽIVOTNÍ PROSTŘEDÍ

ZPRACOVÁNÍ ODPADŮ

Elektronářadí, příslušenství a obaly by měly být tříděny a sbírány k opětovnému zhodnocení nepoškozujícím životní prostředí.

POUZE PRO ZEMĚ EU



Sítové nářadí nevyhazujte do komunálního odpadu! Podle evropské směrnice 2012/19/ES o odpadních elektrických a elektronických zařízeních a její implementace v národních zákonech musí být vyřazené elektrické nářadí sbíráno samostatně a likvidováno způsobem nepoškozujícím životní prostředí.



Konstrukce třídy II

Dvojitě izolované konstrukční nástroje

PRODLUŽOVACÍ KABELY

Bezpečně prodlužovací síťové kabely o zatížitelnosti 5 A používejte úplně rozvinuté.

SPECIFIKACE MOTORU

Pouze 3000

Toto univerzální nářadí používá vysokorychlostní motor s proměnnými otáčkami. Je určen pro síťové napájení 230 V, 50 Hz. Vždy zkontrolujte, zda je napájecí napětí stejné jako napětí vyznačené na firemním štítku nářadí.

MONTÁŽ

PŘED VÝMĚNOU PŘÍSLUŠENSTVÍ, UPÍNACÍHO POUZDRA, NEBO PŘED PROVÁDĚNÍM UDRŽBY VŽDY ODPOJTE UNIVERZÁLNÍ NÁŘADÍ OD SÍTĚ.

OBECNĚ

Univerzální nářadí Dremel je vysoce kvalitní, přesné nářadí na jemné a složité aplikace. Široký rozsah příslušenství a nástavců Dremel Vám umožňují provádět velmi rozmanité úlohy. Tyto úlohy zahrnují broušení, vyřezávání, rytí, frézování, řezání, čištění a leštění.

STRANA: 2-5

- A. Upínací matice
B. Upínací pouzdro
C. Zaslepovací krytka nebo EZ Twist™ integrovaný klíč/hubice
D. Tlačítko blokování hřídele
E. Spínač
F. Závěs
G. Síťový kabel
H. Kryt kartáčků
I. Ventilací otvory
J. Volič proměnlivé rychlosti
K. Upínací klíč

Informace o EZ

Pouze 4200

- L. Upínací páčky EZ
M. Sklíčidlo EZ

UPÍNACÍ POUZDRA

Pro univerzální nářadí je k dispozici příslušenství od společnosti Dremel s různými rozměry stopky. Pro upínání stopek různých rozměrů jsou k dispozici také čtyři velikosti upínacích pouzder. Velikost upínacího pouzdra je vyznačena kroužky na zadní straně pouzdra.

STRANA 6

- A. Upínací matice

- N. 3,2 mm Upínací pouzdro bez kroužku (480)
O. 2,4 mm Upínací pouzdro se třemi kroužky (481)
P. 1,6 mm Upínací pouzdro se dvěma kroužky (482)
Q. 0,8 mm Upínací pouzdro s jedním kroužkem (483)
R. Identifikační kroužky
UPOZORNĚNÍ: Některé soupravy univerzálního nářadí nemusí obsahovat upínací pouzdra všech čtyř velikostí. Upínací pouzdra se dodávají i samostatně.

Vždy používejte to upínací pouzdro, které odpovídá velikosti stopky. Nezapněte se násilím nasunutou stopku většího průměru do menšího upínacího pouzdra.

VÝMĚNA UPÍNACÍHO POUZDRA

- STRANA 7 (200)
STRANA 11 (3000/4000)
STRANA 19 (4200)

- A. Upínací matice
C. Krytka pouzdra (EZ Twist™)
D. Tlačítko blokování hřídele
K. Upínací klíč
S. Uvolňování
T. Utahování

1. Tiskněte tlačítko blokování hřídele a rukou otáčejte hřídel, dokud blokovací západka nezapadne. Tlačítko blokování hřídele netiskněte, dokud je univerzální nářadí v chodu.
2. Když je hřídel blokována, uvolněte a sejměte upínací matici. Je-li potřeba, použijte upínací klíč.
3. Kleštiny vyjměte jejich vytažením z hřídele.
4. Do hřídele zcela zasuňte upínací pouzdro o vhodné velikosti a opět rukou utáhněte upínací matici. Matici neutahujte plně, není-li nasazeno žádné příslušenství.

VÝMĚNA PŘÍSLUŠENSTVÍ

STRANA 8

1. Stiskněte tlačítko blokování hřídele a rukou otáčejte hřídel, dokud blokovací západka nezapadne. Tlačítko blokování hřídele netiskněte, dokud je univerzální nářadí v chodu.
2. Když je hřídel blokována, uvolněte (ale nesnímejte) upínací matici. Je-li potřeba, použijte upínací klíč.
3. Stopku bitu nebo příslušenství zasuňte plně do upínacího pouzdra.
4. Se stisknutým tlačítkem blokování hřídele prsty pevně utahujte upínací matici, dokud stopka není v upínacím pouzdra řádně sevřena.

UPOZORNĚNÍ: Nezapomente si přečíst také pokyny dodávané s příslušenstvím Dremel, které obsahují další informace o jeho použití.

Používejte jen vysoce kvalitní příslušenství testované firmou Dremel.

EZ TWIST™ INTEGROVANÝ KLÍČ/HUBICE

Pouze 3000 a 4000

- STRANA 11
C. EZ Twist™ integrovaný klíč/hubice

Hubice nástroje obsahuje integrovaný klíč, který umožňuje uvolnit nebo dotáhnout upínací matici bez použití standardního upínacího klíče.

1. Odšroubujte hubici z nástroje, srovnajte ocelovou vložku na vnitřní straně krytky s upínací maticí.
2. Se stisknutým tlačítkem blokování hřídele otočte hubici doleva, povolte tak upínací matici. Tlačítko blokování hřídele netiskněte, dokud je univerzální nářadí v chodu.
3. Stopku bitu nebo příslušenství zasuňte plně do upínacího pouzdra.
4. Se stisknutým tlačítkem blokování hřídele otočte hubici doprava, utáhněte tak upínací matici.
5. Utáhněte hubici zpět do její původní polohy.
UPOZORNĚNÍ: Nezapomente si přečíst také pokyny

dodávané s příslušenstvím Dremel, které obsahují další informace o jeho použití.

Používejte jen vysoce kvalitní příslušenství testované firmou Dremel.

SEŘÍZENÍ PŘÍSLUŠENSTVÍ

Pro přesnou práci je důležité, aby veškeré příslušenství bylo dobře seřízené (stejně jako kola automobilu). Chcete-li správně nastavit nebo seřídit příslušenství, povolte mírně upínací matici a otočte příslušenství nebo upnutí o 1/4 otáčky. Dotáhněte znovu matici a spusťte rotační nástroj. Podle sluchu a hmatu byste měli být schopni určit, zda je příslušenství dobře seřízené. Stejným způsobem pokračujte v nastavování, dokud nedosáhnete nejlepšího seřízení.

POUŽITÍ PŘÍSLUŠENSTVÍ

Nástroj Dremel může být vybaven různými příslušenstvími, které rozšiřuje jeho funkčnost.

UPOZORNĚNÍ

Ne všechno níže uvedené příslušenství je součástí vaší sady. Používejte jen vysoce výkonné příslušenství testované firmou Dremel. Můžete si příslušenství objednat prostřednictvím servisního střediska Dremel nebo za tímto účelem navštívit stránku www.dremel.com, kde zjistíte kompatibilitu příslušenství a nástavců.

1. Ohebnou hřídel (225) použijte pro přesné detailní práce nebo při práci na těžko přístupných místech. VIZ STRANA 7.

UPOZORNĚNÍ

Pro dosažení optimálního výkonu umožněte, aby před použitím byla vaše nová ohebná hřídel Flexshaft na multifunkčním nástroji ve vertikální poloze v chodu při vysoké rychlosti po dobu 2 minut.

2. Dremel Přídavný Vodicí Nástavec použijte k broušení v přesných úhlech 90 a 45 stupňů. VIZ STRANA 9.
3. Dremel Opěrný nástavec použijte k ještě lepšímu ovládnutí svého víceúčelového nástroje. VIZ STRANA 8.
4. Univerzální Řeznou Soupravu použijte pro řízené řezání různých materiálů. VIZ STRANA 10.
5. Soupravu na Odstraňování Zálivkové Malty ze Spár. VIZ STRANA 11.
6. Řezačku přímočarou a na kruhové otvory použijte k vytváření dokonalých otvorů a přímých řezů. VIZ STRANA 12.
7. Nástavec pro Pravoúhlý Převod použijte k použití příslušenství v pravém úhlu na těžko přístupných místech. VIZ STRANA 13.
8. Nástavec Komfortní Bezpečnostní Kryt použijte k ochraně před prachem a jiskrami. VIZ STRANA 14.

ZAČÍNÁME

POUŽITÍ

Nejprve je třeba pro univerzální nářadí získat cit. Potéžkávejte nářadí v ruce, abyste si zvykli na jeho hmotnost a pocítili jeho vyváženost. Ucitěte zúžené místo na pouzdro nástroje. Toto zúžení dovoluje nářadí uchopit velmi podobně jako pero nebo tužku.

Nářadí nikdy nepřibližujte k obličejům. Při manipulaci by mohlo dojít k poškození příslušenství a to by se mohlo při zvyšování otáček rozletět.

Když nářadí držíte, nezakrývejte rukou ventilační otvory. Zakrytí ventilačních otvorů by mohlo způsobit přehřátí motoru.
DŮLEŽITÉ! Vyzkoušejte si práci nejdříve na odpadovém materiálu, abyste viděli, jak rychle nástroj pracuje. Mějte stále na paměti, že univerzální nářadí, vybavené správnými nástavci

a příslušenstvím, odvádí nejlepší práci, když jeho vysoké otáčky nebrzdíte. Pokud možno proto na nástroj při práci netlačte. Rotující příslušenství namísto toho lehce přibližujte k obráběnému povrchu tak, aby se ho dotklo v bodě, ve kterém chcete začít. Soustředte se na vedení nástroje podél obrobku a rukou tlačte jen velmi lehce. Nechte příslušenství, aby dělalo svou práci.

Obvykle je lepší provést s nástrojem několik tahů, než se snažit udelet celou práci na jeden zátah. Lehké dotyky nástroje umožňují lepší kontrolu a snižují pravděpodobnost chyby.

DRŽENÍ NÁŘADÍ

Při jemné práci získáte nejlepší kontrolu nad nástrojem, když univerzální nářadí uchopíte jako tužku mezi palec a ukazováček. STRANA 13

Golfové držení se používá na hrubší práce, jako je broušení nebo řezání. STRANA 14

PROVOZNÍ OTÁČKY

Chcete-li pro jednotlivé činnosti vybrat správnou rychlost, použijte testovací kousek materiálu.

POSUVNÝ VYPÍNAČ

Přístroj zapnete posuvným vypínačem, který se nachází na vrchní straně krytu motoru.

ZAPNUTÍ PŘÍSTROJE provedete přesunutím spínače dopředu. VYPNUTÍ PŘÍSTROJE provedete přesunutím spínače dozadu.

MOTOR S VYSOKÝM VÝKONEM

Přístroj je vybavený rotačním motorem s vysokým výkonem. Tento motor rozšiřuje univerzálnost tohoto rotačního nástroje tím, že umožňuje pohánět další nástavce Dremel.

ELEKTRONICKÁ ZPĚTNÁ VÁZBA

Přístroj je vybavený interním systémem pro elektronickou zpětnou vazbu, který poskytuje „mírné zapnutí“, a snižuje tak zátěž při zapnutí vysokých otáček. Systém také pomáhá udržet prakticky konstantní rychlost při provozu v zátěži i bez zátěže.

VOLIČ PROMĚNLIVÉ RYCHLOSTI

Přístroj je vybavený voličem proměnlivé rychlosti. Rychlost lze při provozu upravit nastavením voliče na jednu z předvolby nebo mezi předvolby.

Rychlost rotačního nástroje je řízena nastavením tohoto voliče na plášti přístroje. STRANA 12

Nastavení přibližných otáček

Model 200	
Nastavení spínače	Rozsah otáček (ot./min.)
Nízké	15 000
Vysoké	35 000
Model 3000	
Nastavení spínače	Rozsah otáček (ot./min.)
1-2	10 000-14 000
3-4	15 000 -19 000
5-6	20 000-23 000
7-8	24 000-28 000
9-10	29 000-33 000
Modely 4000 a 4200	
Nastavení spínače	Rozsah otáček (ot./min.)
5	5000
10	10 000
*15	15 000
20	20 000

25	25 000
30	30 000
33 (pouze 4000)	33 000
35 (pouze 4200)	35 000

* Při kartáčování nepřesahujte 15 000 otáček za minutu.

Ohledně stanovení správných otáček pro opracovávání materiál a volbu příslušenství, viz tabulka nastavení otáček na str. 4-7.

Většinu úloh lze provádět při nejvyšších otáčkách nástrojů. U některých materiálů (některé plasty a kovy) by však mohlo dojít k poškození teplem, vznikajícím při vysokých otáčkách, a měly by se tudíž opracovávat při relativně nízkých otáčkách. Nízké otáčky (15 000 ot/min nebo nižší) jsou zpravidla nejlepší na leštění plstěným leštičím příslušenstvím. Veškeré kartáčování vyžaduje nižší otáčky, aby nedocházelo k vylamování drátků z držáku. Při použití nižších nastavení otáček, nechte nástroj, aby pracoval za Vás. Vyšší otáčky jsou lepší na tvrdé dřevo, kovy a sklo, a pro vrtní, vyřezávání, řezání, frézování, obrábění a řezání obkladů a drážek do dřeva.

Některá vodítka ohledně volby otáček:

- Plasty a ostatní materiály, které se taví při nízkých teplotách, je nutno opracovávat při nízkých otáčkách.
- Leštění, leštění měkkým kotoučem a čištění drátěným kartáčem se musí provádět při otáčkách ne vyšších než 15 000 ot/min, aby se předešlo poškození kartáče a materiálu.
- Dřevo by se mělo řezat při vysokých otáčkách.
- Železo nebo ocel by se měly řezat při vysokých otáčkách.
- Začně-li vysokorychlostní fréza na ocel vibrovat, znamená to zpravidla, že otáčky jsou příliš nízké.
- Hliník, slitiny mědi, slitiny olova, slitiny zinku a cínu mohou být opracovávány při různých rychlostech, v závislosti na typu obrábění. Na nástroj použijte parafin (nikoliv vodu) nebo jiné vhodné mazivo, aby se zabránilo nalepování materiálu na řezné hrany nástroje.

UPOZORNĚNÍ: *Není-li výsledek uspokojivý, není řešením zvýšení tlaku na nástroj. K dosažení žádoucího výsledku zkuste jiné příslušenství nebo jiné nastavení otáček.*

ÚDRŽBA A OPRAVY

VAROVÁNÍ PŘED PROVÁDĚNÍM ÚPRAV, VÝMĚNOU PŘÍSLUŠENSTVÍ, SERVISU, ČIŠTĚNÍ ATD. VŽDY NÁSTROJ ODPOJTE OD ZDROJE NAPÁJENÍ. TÍM SE SNIŽUJE RIZIKO NÁHODNÉHO SPUŠTĚNÍ NÁSTROJE.

VAROVÁNÍ TOTO NÁŘADÍ NECHÁVEJTE OPRAVIT POUZE KVALIFIKOVANÝM ODBORNÝM PERSONÁLEM, KTERÝ POUŽÍVÁ POUZE ORIGINÁLNÍ NÁHRADNÍ DÍLY. DOPORUČUJEME PROVÁDĚT VEŠKERÝ SERVIS PŘÍSTROJE V SERVISNÍM STŘEDISKU DREMEL. TÍM SE ZAJISTÍ BEZPEČNOST NÁSTROJE. ÚDRŽBA PROVEDENÁ NEPOVOLANOU OSOBOU MŮŽE MÍT ZA NÁSLEDEK ŠPATNÉ ZAPOJENÍ VNITŘNÍCH SPOJŮ A DÍLŮ, COŽ MŮŽE PŘEDSTAVOVAT VÁŽNÉ NEBEZPEČÍ.

UPOZORNĚNÍ

Můžete pouze kontrolovat a vyměnit uhlíkové kartáčky. Uvnitř nástroje nejsou žádné další opravitelné součásti.

ČIŠTĚNÍ

1. Vycištíte větrací otvory, vypínač a páčky nástroje stlačeným suchým vzduchem.

VAROVÁNÍ NEČIŠTĚTE NÁŘADÍ VKLÁDÁNÍM ZAHROČENÝCH PŘEDMĚTŮ DO OTVORU.

VAROVÁNÍ NOSTE OCHRANNÉ BRÝLE K OCHRANĚ OČÍ.

Dremel, Konijnenberg 60, 4825 BD, Breda, Nizozemsko

- PL** 2. Vycištěte nástroj vlhkým hadříkem.

VAROVÁNÍ NEPOUŽÍVEJTE K ČIŠTĚNÍ NÁSTROJE
ČISTIČÍ PROSTŘEDKY
A ROZPOUŠTĚDLA, JAKO JE BENZÍN,
TETRACHLORMETHAN, CHLOROVANÁ ROZPOUŠTĚDLA,
ČPAVEK A DOMÁCÍ ČISTIČÍ PROSTŘEDKY, KTERÉ OBSAHUJÍ
ČPAVEK. MOHOU ZPŮSOBIT POŠKOZENÍ PLASTOVÝCH DÍLŮ.

ÚDRŽBA UHLÍKOVÝCH KARTÁČKŮ

S výjimkou modelu 4000

Abyste si motor udržoval maximální výkonnost, kontrolujte kartáčky každých 40-50 hodin. Kartáčky zkontrolujte také tehdy, když nástroj běží nepravidelně, ztrácí výkon nebo vydává neobvyklé zvuky.

VAROVÁNÍ POUŽÍVÁNÍM NÁŘADÍ S
OPOTŘEBOVANÝMI KARTÁČKY SE
TRVALE POŠKODÍ MOTOR. POUŽÍVEJTE JEN ORIGINALNÍ
NÁHRADNÍ KARTÁČKY DREMEL.

1. Odpojte nástroj a položte jej na čistý povrch.
2. Šroubováním klíčem odstraňte dva kryty kartáček. OBRÁZEK 15 (200/3000), OBRÁZEK 17 (4200).
3. Vložte dva kartáčky z nástroje zatažením za pružinu, které jsou k nim připojeny. OBRÁZEK 16 (200/3000), OBRÁZEK 18 (4200).
4. Zkontrolujte oba kartáčky. Je-li kartáček kratší než 3 mm, a/nebo je povrch kartáčku důlkovaný, vyměňte uhlíkový kartáček za nový.
 - a. Sejměte pružinu z kartáčku.
 - b. Starý kartáček vyhodte a umístěte pružinu na nový kartáček.

UPOZORNĚNÍ

I když je opotřebovaný jen jeden kartáček, měli byste přesto vyměnit kartáčky oba, aby nářadí pracovalo lépe.

5. Vložte uhlíkové kartáčky (s pružinou) zpět do nástroje. Existuje jen jeden způsob, kterým lze kartáček do nástroje zasunout.
6. Šroubováním po směru hodin nasadte kryty kartáček. Na dotažení použijte klíč, ale opatrně, nestrhněte závit!
7. Chcete-li nástroj znovu začít používat, postupujte podle kapitoly První použití.

SERVIS A ZÁRUKA

VAROVÁNÍ UVNITŘ SE NENACHÁZEJÍ ŽÁDNÉ
ČÁSTI URČENÉ K OBSLUZE
UŽIVATELEM. ÚDRŽBA PROVEDENÁ NEPOVOLANÝM
PERSONÁLEM MŮŽE MÍT ZA NÁSLEDEK ŠPATNÉ UMÍSTĚNÍ
DRÁTŮ A DÍLŮ, COŽ MŮŽE PŘEDSTAVOVAT VÁŽNÉ
NEBEZPEČÍ. Doporučujeme provádět veškerý servis přístroje
v servisním centru Dremel. **OPRAVÁŘI:** Před prováděním servisu
odpojte přístroj a nabíječku od zdroje napájení.

Na tento produkt DREMEL se vztahuje záruka podle nařízení platných v příslušné zemi. Na poškození v důsledku běžného opotřebení, nadměrného zatížení nebo nesprávného zacházení se záruka nevztahuje.

V případě reklamace zašlete nářadí nebo nabíječku v nerozmontovaném stavu spolu s dokladem o koupi vašemu prodejci.

KONTAKTUJTE SPOLEČNOST DREMEL

Další informace o sortimentu, podpoře a lince hotline společnosti Dremel naleznete na webové stránce www.dremel.com.

TŁUMACZENIE ORYGINALNEJ INSTRUKCJI

UŻYWANE SYMBOLE



NALEŻY PRZECZYTAĆ INSTRUKCJĘ



NALEŻY UŻYWAĆ SŁUCHAWEK
OCHRONNYCH



NALEŻY UŻYWAĆ OKULARÓW
OCHRONNYCH



NALEŻY UŻYWAĆ MASKI
PRZECIWPYŁOWEJ



KONSTRUKCJA KLASY II



NIE WYRZUCAĆ ELEKTRONARZĘDZI,
OSPRZĘTU I OPAKOWAŃ WRAZ Z
ODPADAMI DOMOWYMI

OGÓLNE ZASADY BEZPIECZEŃSTWA DOTYCZĄCE UŻYTKOWANIA ELEKTRONARZĘDZIA



OSTRZEŻENIE NALEŻY PRZECZYTAĆ
WSZYSTKIE ZASADY
BEZPIECZEŃSTWA ORAZ

CAŁĄ INSTRUKCJĘ.

Nieprzestrzeżenie poniższych ostrzeżeń oraz instrukcji może spowodować porażenie prądem, pożar i/lub ciężkie obrażenia ciała. Ostrzeżenia oraz instrukcje należy zachować do wykorzystania w przyszłości.

Pojęcie „elektronarzędzie” używane we wszystkich ostrzeżeniach odnosi się do elektronarzędzi zasilanych prądem (z przewodem zasilającym) lub na baterię (bezprowadowe).

BEZPIECZEŃSTWO MIEJSCA PRACY

- a. Miejsce pracy należy utrzymywać w czystości i zapewnić jego dobre oświetlenie. Nieuporządkowane i nieoświetlone miejsce pracy może być przyczyną wypadków.
- b. Nie należy używać elektronarzędzi w środowiskach zagrożonych wybuchem, w których znajdują się na przykład łatwopalne ciecze, gazy lub pyły. W trakcie pracy elektronarzędziami powstają iskry, które mogą podpałić pył lub opary.
- c. Podczas pracy elektronarzędziem należy trzymać z daleka od dzieci i innych osób. Przy odwróceniu uwagi można stracić kontrolę nad narzędziem.

BEZPIECZEŃSTWO ELEKTRYCZNE

- a. Wtyczki elektronarzędzi muszą pasować do gniazda. Nie wolno zmieniać wtyczki w jakikolwiek sposób. Nie należy używać wtyczek adapterowych razem z

- uziemionymi elektronarzędziami. *Niezmienione wtyczki i pasujące gniazda zmniejszają ryzyko porażenia prądem.*
- Należy unikać kontaktu z uziemionymi powierzchniami, takimi jak rury, grzejniki, piece i lodówki. Istnieje zwiększone ryzyko porażenia prądem, gdy ciało jest uziemione.
 - Elektronarzędzia należy trzymać zabezpieczone przed deszczem i wilgocią. *Wniknięcie wody do elektronarzędzia podwyższa ryzyko porażenia prądem.*
 - Nie obciążać przewodu. Nigdy nie używać kabla do przenoszenia, zawieszania narzędzia, ani do wyciągania wtyczki z gniazda. Kabel należy trzymać z daleka od wysokich temperatur, oleju, ostrych krawędzi lub ruchomych części. *Uszkodzone lub poplątane kable zwiększają ryzyko porażenia prądem.*
 - Podczas używania elektronarzędzia na zewnątrz, należy korzystać z przedłużacza przystosowanego do pracy na wolnym powietrzu. *Użycie kabla dopuszczzonego do stosowania na zewnątrz zmniejsza ryzyko porażenia prądem.*
 - Jeżeli nie można uniknąć użytkowania elektronarzędzia w wilgotnym otoczeniu, należy korzystać ze źródła zasilania chronionego wyłącznikiem różnicowo-prądowym (ELCB). *Zastosowanie wyłącznika ochronnego różnicowo-prądowego zmniejsza ryzyko porażenia prądem.*

BEZPIECZEŃSTWO OSÓB

- Należy zachować ostrożność, kierować się rozsądkiem podczas używania elektronarzędzia. Nie należy używać urządzenia w przypadku zmęczenia, pod wpływem narkotyków, alkoholu lub lekarstw. *Moment nieuwagi podczas użytkowania elektronarzędzi może doprowadzić do poważnych obrażeń ciała.*
- Należy zawsze nosić osobiste wyposażenie ochronne. Należy zawsze nosić okulary ochronne. *Noszenie osobistego wyposażenia ochronnego jak maska przeciwpyłowa, antypoślizgowe buty robocze, hełm ochronny lub słuchawki ochronne, w zależności od rodzaju i zastosowania elektronarzędzia zmniejsza ryzyko obrażeń ciała.*
- Unikać przypadkowego uruchomienia. Przed włożeniem wtyczki należy upewnić się, czy przełącznik jest wyłączony. *Przenoszenie elektronarzędzi z palcem położonym na przełączniku lub podłączenie do prądu włączonych elektronarzędzi może doprowadzić do wypadków.*
- Przed włączeniem elektronarzędzia należy usunąć narzędzie nastawcze i klucz. *Narzędzie lub klucz pozostawiony w ruchomej części elektronarzędzia może spowodować obrażenia ciała.*
- Nie należy przeceniać swoich możliwości. Należy dbać o bezpieczną pozycję pracy i zawsze utrzymywać równowagę. *Dzięki temu możliwa jest lepsza kontrola narzędzia w nieprzewidzianych sytuacjach.*
- Należy nosić odpowiednie ubranie. Nie należy nosić luźnego ubrania lub biżuterii. *Włosy, ubranie i ręknice należy trzymać z daleka od ruchomych elementów. Luźne ubranie, biżuteria lub długie włosy mogą zostać pociągnięte przez poruszające się części.*
- Jeżeli narzędzia dostosowano do podłączenia odciągu i poboru pyłów, to należy dopilnować, aby zostały one podłączone i były odpowiednio używane. *Użycie tych urządzeń może zmniejszyć zagrożenia związane z pyłami.*

UŻYTKOWANIE I PRZECHOWYWANIE ELEKTRONARZĘDZIA

- Elektronarzędzia nie należy przeciążać. Należy używać elektronarzędzia odpowiedniego do danego projektu. *Odpowiednim narzędziem pracuje się lepiej i bezpieczniej w podanym zakresie sprawności.*
- Nie należy używać elektronarzędzia, którego włącznik/wyłącznik nie działa. *Elektronarzędzie, którego nie można włączyć lub wyłączyć jest niebezpieczne i musi zostać naprawione.*
- Przed regulacją narzędzia, wymianą osprzętu lub po

- zaprzeczeniu pracy narzędziem, należy wyciągnąć wtyczkę z gniazda i/lub usunąć akumulator. *Takie środki zapobiegawcze zmniejszają ryzyko przypadkowego włączenia elektronarzędzia.*
- Nie używane elektronarzędzia należy przechowywać poza zasięgiem dzieci i nie należy pozwalać, aby uruchamiały go osoby nie znające tego elektronarzędzia i instrukcji. *Elektronarzędzia używane przez osoby nieprzeszkolone stwarzają zagrożenie.*
- O elektronarzędzia należy dbać. Należy kontrolować, czy nie nastąpiło przestawienie lub zacięcie ruchomych części, uszkodzenie części lub inny stan, który może wpływać na działanie elektronarzędzi. *W przypadku uszkodzenia elektronarzędzie należy oddać do naprawy. Wiele wypadków spowodowanych jest przez niewłaściwą konserwację elektronarzędzi.*
- Osprzęt tnący powinien być zawsze ostry i czysty. *Prawidłowo przechowywane akcesoria tnące z ostrymi krawędziami tnącymi rzadziej się blokują i łatwiej się je prowadzi.*
- Elektronarzędzie, wyposażenie dodatkowe, osprzęt itp. należy wykorzystywać zgodnie z podanymi instrukcjami oraz w sposób określony dla konkretnego rodzaju elektronarzędzia, uwzględniając warunki pracy oraz projekt jaki należy wykonać. *Użycie elektronarzędzia do innych prac niż przewidziane może być niebezpieczne.*

SERWIS

- Naprawę elektronarzędzia należy zlecać tylko osobom wykwalifikowanym i używać wyłącznie oryginalnych części zamiennych. *To gwarantuje, że bezpieczeństwo zostanie zachowane.*

WSKAZÓWKI BEZPIECZEŃSTWA DOTYCZĄCE WSZYSTKICH RODZAJÓW PRAC

OGÓLNE WSKAZÓWKI BEZPIECZEŃSTWA DOTYCZĄCE WYKONYWANIA PRAC TAKICH, JAK SZLIFOWANIE, ŚCIERANIE, CZYSZCZENIE, POLEROWANIE, DŁUTOWANIE LUB CIĘCIE

- Elektronarzędzie jest przeznaczone do szlifowania, ścierania, czyszczenia, polerowania i cięcia. Należy przestrzegać wszystkich wskazówek ostrzegawczych, przepisów, opisów i danych, które zostały przekazane wraz z elektronarzędziem. *Jeśli nie będą przestrzegane następujące przepisy, może dojść do porażenia prądem, pożaru i/lub ciężkich obrażeń ciała.*
- Nie należy używać osprzętu, który nie jest przewidziany i polecany przez producenta specjalnie do tego elektronarzędzia. *To, że można przymocować osprzęt do elektronarzędzia, nie gwarantuje bezpiecznego użycia.*
- Dopuszczalna prędkość obrotowa używanego osprzętu musi być co najmniej tak wysoka, jak największa prędkość obrotowa podana na elektronarzędziu. *Osprzęt, który obraca się szybciej niż jest to dopuszczalne, może zostać zniszczony.*
- Średnica zewnętrzna i grubość używanego osprzętu muszą odpowiadać danym technicznym elektronarzędziom. *Użycie osprzętu o nieodpowiednich rozmiarach może spowodować utratę kontroli nad urządzeniem.*
- Rozmiary trzpieni ściernic, tarcz szlifierskich lub innego rodzaju akcesoriów muszą odpowiadać rozmiarowi trzpienia lub tulei zaciskowej narzędzia. *Używanie osprzęt, który nie pasuje dokładnie do tulei elektronarzędzia, obraca się nierównomiernie, bardzo mocno wibruje i może doprowadzić do utraty kontroli.*
- Ściernice założone na trzpieniu, tarcze szlifierskie, narzędzia tnące i innego rodzaju akcesoria muszą zostać prawidłowo założone do końca na tulei zaciskowej lub w uchwyście narzędziowym. *Jeżeli trzpień*

akcesorium nie jest utrzymywany prawidłowo i/lub wystaje z narzędzia na zbyt długi odcinek, końcówka osprzętowa może poluzować się i zostać wyrzucona z narzędzia z dużą prędkością.

- g. **Nie należy używać żadnych końcówek osprzętowych, które są uszkodzone. Należy skontrolować przed każdym użyciem używane końcówki, takie jak ściernice pod względem odprysków i pęknięć, talerze szlifierskie pod względem pęknięć, starcia lub silnego zużycia, szczotki druciane pod względem luźnych lub złamanych drutów.** W przypadku, gdy elektronarzędzie lub używany osprzęt upadnie, należy skontrolować, czy nie są uszkodzone, lub użyć osprzęt, który jest nieuszkodzony. Jeśli osprzęt został sprawdzony i umocowany, powinni przebywać Państwo i osoby znajdujące się w pobliżu poza obszarem obracającego się osprzętu, a elektronarzędzie należy pozostawić włączone przez minutę na najwyższych obrotach. *Uszkodzone końcówki łamią się w tym czasie próbnym.*
- h. **Należy nosić osobiste wyposażenie ochronne. W zależności od użycia, należy nosić maskę ochronną pokrywającą całą twarz lub okulary ochronne. Jeśli to możliwe, należy nosić maskę przeciwpyłową, słuchawki ochronne, rękawice ochronne lub specjalny fartuch, który utrzymuje z daleka od operatora małe cząstki ścieranego i obrabianego materiału. Oczy muszą być chronione przed poruszającymi się w powietrzu ciałami obcymi, które powstają przy różnych sposobach użycia. Maski przeciwpyłowa i ochrona dróg oddechowych muszą filtrować powstające podczas pracy pył. W przypadku, gdy pozostaje się długo pod wpływem hałasu, można utracić słuch.**
- i. **Osoby postronne powinny pozostawać w bezpiecznej odległości od miejsca pracy. Każdy, kto wkroczy w zakres pracy, musi nosić osobiste wyposażenie ochronne. Odlamki obrabianego przedmiotu lub złamanych używanych końcówek osprzętowych mogą zostać odrzucone i spowodować obrażenia również poza bezpośrednim zakresem pracy.**
- j. **Elektronarzędzie należy dotykać jedynie przy izolowanych powierzchniach uchwytu, gdy przeprowadza się prace, przy których używane narzędzie może natrafić na ukryte przewody elektryczne lub na własny kabel zasilający. Kontakt z przewodem sieci zasilającej może spowodować przekazanie napięcia na części metalowe elektronarzędzia, co mogłoby spowodować porażenie prądem elektrycznym.**
- k. **Podczas uruchamiania należy zawsze mocno przytrzymać narzędzie ręką(ami). Reakcja na moment obrotowy silnika podczas przyspieszania do pełnej prędkości może spowodować przekręcenie narzędzia.**
- l. **W miarę możliwości należy zawsze zamocować obrabiany przedmiot. Nie wolno w żadnym wypadku trzymać obrabianego przedmiotu w jednej ręce, a elektronarzędzie w drugiej. Zamocowanie niewielkiego obrabianego przedmiotu umożliwia wykorzystanie obu rąk do obsługi narzędzia. Materiały okrągłe, takie jak kolki, przewody rurowe lub rury mają tendencję do obracania się podczas obróbki, co może spowodować ześlizgnięcie się i wyskoczenie wiertła w stronę użytkownika.**
- m. **Kabel zasilający należy trzymać z dala od obracającego się osprzętu. Jeśli straci się kontrolę nad narzędziem, kabel zasilający może zostać przecięty lub ujęty i dłoń lub ręka może dostać się w obracający się zamocowany osprzęt.**
- n. **Nigdy nie wolno odkładać elektronarzędzia zanim końcówka osprzętowa zupełnie nie zatrzyma się. Obracająca się końcówka osprzętowa może wejść w kontakt z powierzchnią, na którą jest odłożona, przez co można stracić kontrolę nad elektronarzędziem.**
- o. **Po przeprowadzeniu wymiany wiertła lub wykonaniu jakichkolwiek innych czynności regulacyjnych należy upewnić się, że nakrętka tulei zaciskowej, uchwyt narzędziowy oraz inne elementy regulacyjne zostały zamocowane prawidłowo. Poluzowanie elementów regulacyjnych może spowodować ich nagłe przesunięcie,**

a co za tym idzie - utratę kontroli nad urządzeniem i gwałtowne wyrzucenie części obrotowych.

- p. **Nie wolno pozostawiać elektronarzędzia włączonego podczas przenoszenia. Ubranie może zostać ujęte przez przypadkowy kontakt z obracającym się osprzętem, który może się wwiircić w ciało.**
- q. **Otwory wentylacyjne narzędzia należy czyścić w regularnych odstępach czasu. Dmuchawa silnika wciąga pył do obudowy, a duże nagromadzenie pyłu metalowego może spowodować zagrożenie elektryczne.**
- r. **Nie należy używać elektronarzędzia w pobliżu materiałów łatwopalnych. Iskry mogą zapalić te materiały.**
- s. **Nie należy korzystać z akcesoriów wymagających użycia płynnych środków chłodzących. Użycie wody lub innych płynnych środków chłodzących może doprowadzić do porażenia prądem.**

ODRZUT I ODPOWIEDNIE WSKAZÓWKI OSTRZEGAWCZE

Odrzut to nagła reakcja na zaczepiające się lub zablokowane obracające się końcówki osprzętowe, takie jak ściernica, talerz szlifierski, szczotka druczana itd. Ich zaczepienie lub zablokowanie może spowodować nagłe zatrzymanie się osprzętu obrotowego, prowadzące do utraty kontroli nad narzędziem, które zostanie odrzucone z dużą siłą w kierunku przeciwnym do obrotów osprzętu. Gdy, np. ściernica zahaczy lub zablokuje się w obrabianym przedmiocie, krawędzie ściernicy, która wgłębia się w obrabiany przedmiot, może zakleszczyć się i przez to ściernica może się wyłamać i spowodować odrzut. Ściernica porusza się wtedy w kierunku operatora lub w przeciwnym, w zależności od kierunku obrotów ściernicy w miejscu zablokowania. Przy tym ściernice mogą się również złamać. Odrzut jest następstwem niewłaściwego lub błędnego użycia elektronarzędzia. Można go uniknąć przez zachowanie odpowiednich środków ostrożności, takich jak niżej opisane.

- a. **Elektronarzędzie należy mocno trzymać, a ciało i ręce ustawić w pozycji, w której można złagodzić siły odrzutu. Operator może kontrolować siłę odrzutu pod warunkiem przestrzegania odpowiednich wskazówek bezpieczeństwa.**
- b. **Należy pracować szczególnie ostrożnie w zakresach kątów, ostrych krawędzi itd. Należy zapobiegać, aby używany osprzęt mógł zostać odrzucony od obrabianego przedmiotu i zostać zablokowany. Obracający się osprzęt może zahaczać się zwłaszcza przy obróbce punktów narożnych lub przy ostrych krawędziach i wtedy powstaje zagrożenie odrzutu.**
- c. **Nie należy stosować brzeszczotów pił zębatach. Taki osprzęt często powoduje odrzut i utratę kontroli nad elektronarzędziem.**
- d. **Należy zawsze wprowadzać wiertło w materiał w kierunku odpowiadającym wychodzeniu krawędzi wiertła z materiału (kierunku wyrzucania wiórów). Wprowadzenie narzędzia w nieprawidłowym kierunku spowoduje wyrzucenie krawędzi wiertła z obrabianego przedmiotu i pociągnięcie narzędzia w tym kierunku.**
- e. **Podczas wykorzystywania pilników obrotowych, ściernic, tarcz tnących o wysokiej prędkości lub wykonanych z węgliku wolframu należy zawsze bezpiecznie zamocować obrabiany przedmiot. Tego rodzaju osprzęt może łatwo zostać zablokowany w wykonanym wyźłobieniu i zostać odrzucony w tył. Kiedy ściernica zostanie zakleszczona, tarcza najczęściej ulega złamaniu. W przypadku zakleszczenia pilnika obrotowego, tarcz tnących o wysokiej prędkości lub wykonanych z węgliku wolframu, osprzęt może wyskoczyć z wyźłobienia, co grozi utratą kontroli nad narzędziem.**

SZCZEGÓLNE WSKAZÓWKI OSTRZEGAWCZE DOTYCZĄCE SZLIFOWANIA I PRZECINANIA ŚCIERNICĄ

- a. **Należy używać jedynie osprzętu przeznaczonego do elektronarzędzia, wyłącznie do określonych zastosowań. Na przykład: nie wolno nigdy szlifować**

boczną powierzchnią ściernicy do cięcia. Ściernice do cięcia przeznaczone są do usuwania materiału krawędzią tarczy. Boczny wpływ siły na końcówkę osprzętową może doprowadzić do jej uszkodzenia.

- b. W przypadku gwintowanych ścierni i nakładek stożkowych należy używać jedynie znajdujących się w nienagannym stanie trzpieni mocujących z nieobciążonym kołnierzem o odpowiednich rozmiarach i długości. Użycie odpowiednich trzpieni umożliwiła ograniczenie ryzyka złamania.
- c. Należy unikać zablokowania się ściernicy do cięcia lub zbyt dużego nacisku. Nie należy przeprowadzać nadmiernie głębokich cięć. Przeciążenie ściernicy do cięcia podwyższa jej obciążenie i skłonność do zahaczenia się lub zablokowania i tym samym możliwość odrzutu lub złamania się ściernicy.
- d. Należy unikać obszaru przed i za obracającą się ściernicą tarczową do cięcia. Jeśli przesuwa się ściernicę tarczową do cięcia w przedmiocie obrabianym od siebie, elektronarzędzie może odskoczyć i w razie odrzutu wraz z obracającą się ściernicą zostanie skierowane w kierunku osoby operującej elektronarzędziem.
- e. Jeśli ściernica tarczowa do cięcia zakleszczy się lub praca zostaje przerwana, należy wyłączyć elektronarzędzie i trzymać je spokojnie aż ściernica się zatrzyma. Nigdy nie należy próbować poruszającą się jeszcze ściernicę tarczową do cięcia wyciągać z miejsca cięcia, w przeciwnym razie może nastąpić odrzut. Należy znaleźć i usunąć przyczynę zakleszczenia lub zablokowania ściernicy.
- f. Nie wolno włączać ponownie elektronarzędzia dopóki znajduje się ono w przedmiocie obrabianym. Należy najpierw pozwolić ściernicy tarczowej do cięcia osiągnąć jej pełną prędkość obrotową, zanim będzie się ostrożnie kontynuować cięcie. W przeciwnym razie ściernica może się zaczepić, wyskoczyć z przedmiotu obrabianego lub spowodować odrzut.
- g. Płyty lub duże obrabiane przedmioty należy podeprzeć, aby zmniejszyć ryzyko powstania odrzutu spowodowane zablokowaną ściernicą do cięcia. Duże obrabiane przedmioty mogą się przeciąć pod własnym ciężarem. Obrabiany przedmiot musi zostać podparty z obydwu stron, zarówno w pobliżu linii cięcia jak i na krawędzi.
- h. Należy być szczególnie ostrożnym przy cięciach wgłębnych w ścianach lub innych elementach trwale zabudowy. Przy cięciach wgłębnych w takich materiałach można przeciąć przewody gazowe, wodociągowe lub inne i doprowadzić do odrzutu.

WSKAZÓWKI OSTRZEGAWCZE DOTYCZĄCE PRAC Z UŻYCIEM SZCZOTEK DRUCIANYCH

- a. Należy zwrócić uwagę na to, że szczotka druciana gubi kawałki drutu także podczas zwykłego używania. Nie należy przeciążać drutów przez zbyt duży nacisk. Odskakujące kawałki drutu mogą bardzo łatwo przeniknąć przez cienkie ubranie i/lub skórę.
- b. Przed rozpoczęciem korzystania ze szczotek należy pozwolić im działać przez co najmniej jedną minutę z prędkością roboczą bez obciążenia. W tym czasie żadne osoby nie mogą znajdować się przed szczotką lub w płaszczyźnie jej działania. W tym czasie rozruchu odrzucane będzie poluzowane włosie lub druty.
- c. Działanie obracającej się szczotki drucianej musi być skierowane w kierunku od użytkownika na zewnątrz. Podczas korzystania ze szczotek niewielkie elementy i fragmenty drutu mogą być wyrzucane z dużą prędkością i spowodować skaleczenia skóry.
- d. Podczas szczotkowania nie należy przekraczać 15.000 obr/min.

OSTRZEŻENIE NIE NALEŻY OBRABIAĆ MATERIAŁU ZAWIERAJĄCEGO AZBEST (AZBEST JEST RAKOTWORCZY).

OSTRZEŻENIE W PRZYPADKU GDY PODCZAS PRACY ELEKTRONARZĘDZIA POWSTAJĄ SZKODLIWE DLA ZDROWIA, LATWOPALNE LUB WYBUCHOWE PYŁY, NALEŻY ZASTOSOWAĆ ODPOWIEDNIE ŚRODKI OCHRONNE (NIEKTÓRE PYŁY SA RAKOTWÓRCZE); ZALECA SIĘ UŻYWANIE MASKI PRZECIWPYŁOWEJ, A PO ZAKOŃCZENIU PRACY ODESSANIE PYŁU I WIÓRÓW.

OCHRONA ŚRODOWISKA

USUWANIE ODPADÓW

Elektronarzędzia, osprzęt i opakowanie należy doprowadzić do ponownego użytkowania zgodnego z zasadami ochrony środowiska.

TYLKO DLA PAŃSTW NALEŻĄCYCH DO UE



Nie należy wyrzucać elektronarzędzi do odpadów domowych! Zgodnie z europejską wytyczną 2012/19/EG o starych, zużytych narzędziach elektrycznych i elektronicznych i jej stosowania w prawie krajowym, wyeliminowane, niezdatne do użycia elektronarzędzia należy zbierać osobno i doprowadzić do ponownego użytkowania zgodnego z zasadami ochrony środowiska.

DANE TECHNICZNE

OGÓLNE DANE TECHNICZNE

	200	3000	4000	4200
Moc znamionowa (W)	125	130	175	175
Napięcie znamionowe	230-240 V, 50 Hz	230 V, 50 Hz	230-240 V, 50-60 Hz	220-240 V, 50-60 Hz
Wielkość tulei	0,8 mm, 1,6 mm, 2,4 mm, 3,2 mm			
Prędkość znamionowa (n)	35.000 obr/min	33.000 obr/min	35.000 obr/min	33.000 obr/min
Konstrukcja klasy II	Podwójnie izolowana konstrukcja narzędzia			

PRZEDŁUŻACZE

Należy stosować całkowite rozwinięte i bezpieczne kable odpowiednie dla prądu 5 A.

PARAMETRY SILNIKA

Tylko model 3000

To uniwersalne narzędzie wykorzystuje silnik o dużej, zmiennej prędkości. Jego okablowanie umożliwia pracę przy 230 V, 50 Hz. Należy zawsze upewnić się, że napięcie zasilania odpowiada wartości napięcia określonej na tabliczce znamionowej narzędzia.

MONTAŻ

PRZED WYMIANĄ OSPRZĘTU, WYMIANĄ TULEI I SERWISEM NARZĘDZIA NALEŻY ZAWSZE ODŁĄCZYĆ WTYCZKĘ.

INFORMACJE OGÓLNE

Narzędzie uniwersalne Dremel to wysokiej jakości narzędzie precyzyjne, którego można używać do wykonywania precyzyjnych i skomplikowanych prac. Szeroki asortyment osprzętu i przystawek Dremel ułatwia wykonywanie całej gamy różnorodnych prac: szlifowanie okładziną ścierną, rzeźbienie, grawerowanie, żłobienie, wycinanie, oczyszczanie i polerowanie.

RYSunEK: 2-5

- | | |
|---|--------------------------------|
| A. Nakrętka tulei zaciskowej | Informacje dot. osprzętu EZ |
| B. Tuleja zaciskowa | Tylko model 4200 |
| C. Nasadka obudowy lub wbudowany klucz/osłona EZ Twist™ | L. Dźwignie osprzętu EZ Change |
| D. Przycisk blokady wałka | M. Uchwyt osprzętu EZ Change |
| E. Wyłącznik | |
| F. Zaczep | |
| G. Kabel zasilający | |
| H. Pokrywa szczotek | |
| I. Otwory wentylacyjne | |
| J. Pokrętko zmiany prędkości | |
| K. Klucz do tulei zaciskowych | |

TULEJE ZACISKOWE

Osprzęt Dremel dostępny dla narzędzia może mieć różne rozmiary trzpienia. Dostępne są cztery rozmiary tulei zaciskowych pasujące do różnych rozmiarów trzpienia. Rozmiary tulei zaciskowych można rozpoznać po ilości pierścieni na tylnej części tulei zaciskowej.

RYSunEK 6

- A. Nakrętka tulei zaciskowej
 - N. Tuleja zaciskowa 3,2 mm bez pierścienia (480)
 - O. Tuleja zaciskowa 2,4 mm z trzema pierścieniami (481)
 - P. Tuleja zaciskowa 1,6 mm z dwoma pierścieniami (482)
 - Q. Tuleja zaciskowa 0,8 mm z jednym pierścieniem (483)
 - R. Pierścienie identyfikacyjne
- UWAGA: Niektóre zestawy narzędzi mogą nie posiadać na wyposażeniu wszystkich czterech rozmiarów tulei zaciskowych. Tuleje zaciskowe dostępne są oddzielnie.*

Należy zawsze używać tulei zaciskowej, która pasuje do rozmiaru trzpienia osprzętu, jaki planujemy wykorzystać. Nie należy na siłę wciskać trzpienia o większej średnicy do mniejszej tulei zaciskowej.

WYMIANA TULEI ZACISKOWYCH

RYSunEK 7 (200)

RYSunEK 11 (3000/4000)

RYSunEK 19 (4200)

- A. Nakrętka tulei zaciskowej
- C. Nasadka obudowy (EZ Twist™)
- D. Przycisk blokady wałka
- K. Klucz do tulei zaciskowych
- S. Aby poluzować
- T. Aby dokręcić

1. Nacisnąć przycisk blokady wałka, przytrzymać go i obracać wałek ręką, dopóki wałek nie zaskoczy. Nie uruchamiać przycisku blokady wałka podczas pracy narzędzia uniwersalnego.
2. Przy włączonym przycisku blokady wałka poluzować i wyjąć nakrętkę tulei zaciskowej. W razie konieczności użyć klucza do tulei zaciskowych.
3. Zdemontować tuleję zaciskową ściągając ją z wałka.
4. Zamontować na wałku tuleję zaciskową o odpowiednim rozmiarze i ponownie dokręcić palcami nakrętkę tulei zaciskowej. Nakrętki nie należy dokręcać do końca, jeżeli nie została przymocowana końcówka lub osprzęt.

WYMIANA OSPRZĘTU

RYSunEK 8

1. Nacisnąć przycisk blokady wałka, przytrzymać go i obracać wałek ręką, dopóki wałek nie zaskoczy. Nie uruchamiać przycisku blokady wałka podczas pracy narzędzia uniwersalnego.
2. Przy włączonym przycisku blokady wałka poluzować (nie wyjmować) nakrętkę tulei zaciskowej. W razie konieczności użyć klucza do tulei zaciskowych.
3. Włożyć trzpień końcówki lub osprzętu do końca do tulei zaciskowej.
4. Przy włączonym przycisku blokady wałka dokręcać palcami nakrętkę tulei zaciskowej, dopóki trzpień końcówki lub osprzętu nie zostanie uchwycony przez tuleję zaciskową. *UWAGA: Więcej informacji o zastosowaniu można znaleźć w instrukcji dostarczonej razem z wyposażeniem dodatkowym Dremel.*

Należy używać tylko przetestowanego, pełnowartościowego wyposażenia dodatkowego Dremel.

WBUDOWANY KLUCZ/OSŁONA EZ TWIST™

Tylko modele 3000 i 4000

RYSunEK 11

- C. Wbudowany klucz/osłona EZ Twist™

Osłona posiada wbudowany klucz umożliwiający poluzowanie lub dokręcenie nakrętki tulei zaciskowej bez konieczności stosowania standardowego klucza do tulei.

1. Należy odkręcić osłonę narzędzia a następnie przesunąć znajdującą się wewnątrz osłonę wkładkę stalową w taki sposób, aby była ustawiona w jednej linii z nakrętką tulei zaciskowej.
2. Gdy blokada wałka jest założona przekręcić osłonę w kierunku przeciwnym do ruchu wskazówek zegara, aby poluzować nakrętkę tulei zaciskowej. Nie uruchamiać przycisku blokady wałka podczas pracy narzędzia uniwersalnego.
3. Włożyć trzpień końcówki lub osprzętu do końca do tulei zaciskowej.
4. Gdy blokada wałka jest założona przekręcić osłonę w kierunku zgodnym z ruchem wskazówek zegara, aby dokręcić nakrętkę tulei zaciskowej.
5. Przykręcić osłonę z powrotem w początkowej pozycji. *UWAGA: Więcej informacji o zastosowaniu można znaleźć w instrukcji dostarczonej razem z wyposażeniem dodatkowym Dremel.*

Należy używać tylko przetestowanego, pełnowartościowego wyposażenia dodatkowego Dremel.

WYWAŻANIE ELEMENTÓW WYPOSAŻENIA DODATKOWEGO

Ważne, aby podczas wykonywania pracy precyzyjny element wyposażenia dodatkowego były zawsze dobrze wyważone (podobnie jak opony w samochodzie). Aby wyrównać lub wyważyć element wyposażenia dodatkowego, należy nieznacznie poluzować nakrętkę tulei zaciskowej i przekręcić element lub tuleję o 1/4 obrotu. Następnie należy dokręcić nakrętkę tulei zaciskowej i uruchomić narzędzie obrotowe. Na podstawie dźwięku i odczuć użytkownik powinien móc określić, czy element wyposażenia dodatkowego jest wyważony. Całą procedurę należy powtarzać do momentu osiągnięcia najlepszego wyważenia elementu.

KORZYSTANIE Z OSPRZĘTU

Narzędzie Dremel można wyposażyć w różne rodzaje osprzętu, zapewniającego wszechstronność zastosowań.

UWAGA

Nie wszystkie wymienione poniżej rodzaje osprzętu są dostarczane w zestawie z urządzeniem. Należy używać tylko przetestowanego, pełnowartościowego wyposażenia dodatkowego Dremel. Wyposażenie dodatkowe i akcesoria mogą być zamawiane za pośrednictwem Centrum Obsługi

Dremel lub strony internetowej www.dremel.com, na której znajdują się także informacje dotyczące ich kompatybilności.

1. Trzpień giętka (225) są przeznaczone do wykorzystania podczas wykonywania precyzyjnych, drobnozgodnych prac lub w razie pracy w miejscach o trudnym dostępie. PATRZ STRONA 7.

UWAGA

Aby zapewnić optymalne parametry wydajnościowe, przed rozpoczęciem właściwej pracy należy włączyć nowy trzpień Flexshaft z dużą prędkością na 2 minuty.

2. Platforma kształtująca Dremel (576) jest przeznaczona do piaskowania i szlifowania pod doskonałe równym kątem 90 i 45 stopni. PATRZ STRONA 9.
3. Uchwyt precyzyjny Dremel (577) umożliwia jeszcze lepszą kontrolę narzędzia. PATRZ STRONA 8.
4. Uniwersalny zestaw narzędzi tnących (565/566) zapewnia doskonałą kontrolę cięcia w różnorodnych materiałach. PATRZ STRONA 10.
5. Zestaw do usuwania zaprawy ze ścian i posadzek (568) umożliwia łatwe usunięcie zaprawy pozostającej pomiędzy płytkami ściennymi i podłogowymi. PATRZ STRONA 11.
6. Nóż liniowy i okrężny (678) umożliwia wykonywanie doskonale równych otworów i cięć prostoliniowych. PATRZ STRONA 12.
7. Akcesorium do kątów prostych (575) umożliwia łatwe wykorzystywanie osprzętu pod kątem prostym w miejscach o trudnym dostępie. PATRZ STRONA 13.
8. Stanowiąca akcesorium komfortowa osłona zapewnia zabezpieczenie użytkownika przed pyłem i iskrami. PATRZ STRONA 14.

URUCHAMIANIE

UŻYTKOWANIE

Pierwszy krok podczas użytkowania narzędzia uniwersalnego to jego wyczucie. Należy przytrzymać je w ręce i wyczuć jego ciężar i równowagę. Wyczuć stożkowaty kształt obudowy. Ten stożkowaty kształt pozwala chwycić narzędzie tak jak pióro czy ołówek.

Należy zawsze trzymać narzędzie z daleka od twarzy. Podczas pracy uszkodzeniu może ulec osprzęt i może powstać niebezpieczny odprysk po osiągnięciu większej prędkości. Trzymając narzędzie nie należy zakrywać ręką otworów odpowietrzających. Zatkanie otworów odpowietrzających może spowodować przegrzanie silnika.

WAŻNE! Aby sprawdzić działanie narzędzia na wysokich obrotach, należy najpierw poćwiczyć na materiale odpadowym. Należy pamiętać, że narzędzie uniwersalne działa najlepiej wtedy, gdy pozwalamy aby prędkość, razem z odpowiednim osprzętem i przystawką Dremel, wykonywała pracę za nas. Jeżeli jest to możliwe, to nie należy wywierać nacisku na narzędzie podczas pracy. Zamiast tego należy trochę obniżyć obracający się osprzęt w kierunku powierzchni roboczej i pozwolić, aby dotknął on miejsca, w którym chcemy rozpocząć pracę. Skoncentrować się na prowadzeniu narzędzia po materiale przy użyciu bardzo małego nacisku. Należy pozwolić, aby pracę wykonało narzędzie i osprzęt.

Zazwyczaj, lepiej jest wykonać serię przejść narzędziem, zamiast wykonywania całej pracy podczas jednego przejścia. Lekkie dotknięcie zapewni najlepszą kontrolę i zmniejsza możliwość wystąpienia błędu.

TRZYMANIE NARZĘDZIA

Aby uzyskać najlepszą kontrolę podczas dokładnych prac, należy chwycić narzędzie uniwersalne tak jak ołówek pomiędzy kciukiem a palcem wskazującym. RYSUNEK 13
Metoda wykorzystująca chwyt golfowy wykorzystywana jest przy cięższych projektach, takich jak szlifowanie lub cięcie. RYSUNEK 14

PRĘDKOŚCI ROBOCZE

Aby wybrać odpowiednią dla danej pracy prędkość, użyj do prób niepotrzebnego kawałka materiału.

PRZEŁĄCZNIK SUWAKOWY „ON/OFF”

Narzędzie jest włączane przesunięciem na pozycję „ON” przełącznika suwakowego, znajdującego się na wierzchniej stronie obudowy silnika.

ABY WYŁĄCZYĆ NARZĘDZIE, należy przesunąć przełącznik do przodu.

ABY WYŁĄCZYĆ NARZĘDZIE, należy przesunąć przełącznik do tyłu.

SILNIK O WYSOKIEJ WYDAJNOŚCI

Urządzenie wyposażono w silnik obrotowy o wysokiej wydajności. Dzięki zastosowanemu silnikowi oraz dodatkowym przystawkom Dremel narzędzie obrotowe posiada różnorodnie zastosowanie.

ELEKTRONICZNE SPRZĘŻENIE ZWROTNE

Narzędzie wyposażono w wewnętrzny, elektroniczny system sprzężenia zwrotnego zapewniający „miękki start”, który zmniejsza siły oddziaływające podczas startu z wysokim momentem obrotowym. System pomaga również utrzymywać wybraną prędkość na stałym, poziomym poziomie w warunkach bez obciążenia i z obciążeniem.

POKRĘTŁO ZMIANY PRĘDKOŚCI

Narzędzie wyposażono w pokrętło zmiany prędkości. Prędkość można dopasować podczas pracy ustawieniem pokrętła na konkretną wartość lub pomiędzy wartościami.

Prędkość narzędzia obrotowego jest regulowana ustawieniem pokrętła znajdującego się na obudowie. RYSUNEK 12

Przybliżone ustawienia obrotów

Model 200	
Ustawienia przełącznika	Zakres prędkości (obr./min.)
Niska	15.000
Wysoka	35.000
Model 3000	
Ustawienia przełącznika	Zakres prędkości (obr./min.)
1-2	10.000-14.000
3-4	15.000-19.000
5-6	20.000-23.000
7-8	24.000-28.000
9-10	29.000-33.000
Modele 4000 i 4200	
Ustawienia przełącznika	Zakres prędkości (obr./min.)
5	5.000
10	10.000
*15	15.000
20	20.000
25	25.000
30	30.000
33 (tylko model 4000)	33.000
35 (tylko model 4200)	35.000

* Podczas szcztokowania nie należy przekraczać 15.000 obr./min.

Tabela ustawień prędkości na stronach 4-7 pomoże ustalić odpowiednią prędkość dla wykorzystywanego materiału i używanego osprzętu.

Większość prac można wykonać używając narzędzia przy najwyższym ustawieniu. Jednak niektóre materiały (niektóre tworzywa sztuczne i metale) mogą zostać uszkodzone przez ciepło powstające w wyniku wysokich obrotów i należy je obrabiać wykorzystując względnie małe prędkości. Praca przy małej prędkości (15 000 obr./min lub mniej) jest zwykle najlepsza podczas polerowania z wykorzystaniem filcowego osprzętu do polerowania. Wszystkie prace związane ze szcztokowaniem wymagają mniejszych prędkości, aby uniknąć wypadania drutów z uchwytu. W przypadku wykorzystywania niższych ustawień prędkości, pozwólmy aby narzędzie wykonywało pracę za nas. Większe prędkości są lepsze do twardego drewna, metali i szkła oraz do wiercenia, rzeźbienia, cięcia, złobienia, kształtowania oraz wycinania wpustów lub złobień w drewnie.

Kilka wytycznych dotyczących prędkości narzędzia:

- Tworzywa sztuczne oraz inne materiały, które topią się w niskich temperaturach, należy ciąć używając małych prędkości.
- Wygladzanie, polerowanie oraz czyszczenie szcztoką drucianą należy wykonywać przy prędkościach nie większych niż 15 000 obr./min, aby zapobiec uszkodzeniu szcztoki i materiału.
- Drewno należy ciąć przy dużej prędkości.
- Żelazo i stal należy ciąć przy dużej prędkości.
- Jeżeli wysokoobrotowy nóż do stali zaczyna drgać, to wskazuje to zwykle na zbyt wolną pracę.
- Aluminium, stopy miedzi, stopy ołowiu, stopy cynku i cynę można ciąć używając różnych prędkości, zależnie od typu wykonywanego cięcia. Należy zastosować parafinę (nie wodę) lub inny odpowiedni smar na nóż, aby zapobiec przyklejaniu ciętego materiału do zębów ostrza noża.

UWAGA: Zwiększenie nacisku na narzędzie nie jest odpowiednim zachowaniem w przypadku, gdy nie działa ono prawidłowo. W celu osiągnięcia pożądanego rezultatu, należy wypróbować inny osprzęt lub ustawienie prędkości.

KONSERWACJA I NAPRAWA

OSTRZEŻENIE PRZED ROZPOCZĘCIEM JAKIKOLWIEK PRAC DOTYCZĄCYCH REGULACJI, WYMIANY OSPRZĘTU, SERWISOWANIA, CZYSZCZENIA ITD. NALEŻY ZAWSZE ODŁĄCZYĆ URZĄDZENIE OD ŹRÓDŁA ZASILANIA. UNIEMOŻLIWI TO NIEZAMIERZONE URUCHOMIENIE NARZĘDZIA.

OSTRZEŻENIE NAPRAWĘ ELEKTRONARZĘDZIA NALEŻY ZLECAĆ TYLKO WYKWALIFIKOWANYM OSOBOM I UŻYWAĆ TYLKO ORYGINALNYCH CZĘŚCI ZAMIENNYCH. ZALECAMY, ABY SERWIS NARZĘDZIA ODBYWAŁ SIĘ TYLKO W DZIALE SERWISU BOSCH. ZAPEWNI TO BEZPIECZEŃSTWO NARZĘDZIA. KONSERWACJA PRZEPROWADZONA PRZEZ NIEUPOWAŻNIONĄ DO TEGO OSOBĘ MOŻE DOPROWADZIĆ DO ZMIANY POŁĄCZEŃ WEWNĘTRZNYCH PRZEWODÓW LUB KOMPONENTÓW, A TO MOŻE STWORZYĆ POWAŻNE NIEBEZPIECZEŃSTWO.

UWAGA

Użytkownik może we własnym zakresie jedynie kontrolować i wymieniać szcztoki węglowe. Żadne inne części znajdujące się wewnątrz narzędzia nie mogą być naprawiane przez użytkownika.

CZYSZCZENIE

1. Otwory wentylacyjne, przelączniki i dzwignie narzędzia mogą być czyszczone suchym sprężonym powietrzem.

OSTRZEŻENIE NIE NALEŻY PODEJMOWAĆ PRÓB CZYSZCZENIA NARZĘDZIA POPRZEC WKŁADANIE OSTRYCH PRZEDMIOTÓW W JEGO OTWÓR.

OSTRZEŻENIE DLA ZABEZPIECZENIA OCZU NALEŻY NOŚCIĆ OKULARY OCHRONNE.

2. Część roboczą narzędzia należy czyścić nawilżoną ściereczką.

OSTRZEŻENIE DO CZYSZCZENIA NARZĘDZIA NIE NALEŻY UŻYWAĆ JAKIKOLWIEK ŚRODKÓW CZYSZCZĄCYCH ANI ROZPUSZCZALNIKÓW, TAKICH JAK BENZYNA, CZTEROCHLOREK WĘGLA, ROZPUSZCZALNIKI CZYSZCZĄCE ZAWIERAJĄCE CHLOR, AMONIAK BĄDŹ JAKIKOLWIEK DOMOWYCH ŚRODKÓW CZYSZCZĄCYCH Z AMONIAKIEM. MOGĄ ONE SPÓWODOWAĆ USZKODZENIE PLASTIKOWYCH CZĘŚCI URZĄDZENIA.

KONSERWACJA SZCZOTEK WĘGLOWYCH

Z wyłączeniem modelu 4000

Abby utrzymać szczytową wydajność silnika, należy sprawdzać zużycie szczonek co 40-50 godzin. Należy również sprawdzać szcztoki, jeśli narzędzie pracuje nierówno, traci moc lub wydaje niecodziennie dźwięki.

OSTRZEŻENIE UŻYWANIE NARZĘDZIA ZE ZUŻYTYMI SZCZOTKAMI SPÓWODUJE TRWAŁE USZKODZENIE SILNIKA. NALEŻY STOSOWAĆ TYLKO ORYGINALNE SZCZOTKI WYMIENNE DREMEL.

1. Odłączyć narzędzie od zasilania i ułożyć na czystej powierzchni.
2. Zdjąć dwie pokrywki szczonek używając odpowiedniego narzędzia, takiego jak śrubokręt. RYSUNEK 15 (200/3000), RYSUNEK 17 (4200).
3. Zdemontować dwie szcztoki narzędzia, wyciągając sprężynę, na których są zamocowane. RYSUNEK 16 (200/3000), RYSUNEK 18 (4200).
4. Sprawdź obie szcztoki. Jeżeli długość szcztoki jest mniejsza, niż 3 mm i/lub powierzchnia szcztoki jest chropowata lub nadzarta, należy wymienić szcztokę węglową na nową.
 - a. Zdjąć sprężynę ze szcztoki.
 - b. Wyrzucić starą szcztokę i umieścić sprężynę na nowej szcztocie.

UWAGA

Jeżeli zużyta jest jedna szcztoka, należy wymienić obie szcztoki, aby uzyskać lepsze działanie narzędzia uniwersalnego.

5. Z powrotem zamontować szcztoki węglowe (ze sprężyną) w narzędziu. Szcztoka pasuje do narzędzia tylko w jeden sposób.
6. Założyć pokrywki szczonek, przekręcając je w kierunku zgodnym z ruchem wskazówek zegara. Do dokręcania użyć klucza, lecz nie dokręcać ich zbyt mocno!
7. Informacje dotyczące ponownego korzystania z narzędzia zawiera część Pierwsze użycie.

SERWIS I GWARANCJA

OSTRZEŻENIE NIE NALEŻY SAMODZIELNIE OTWIERAĆ NARZĘDZIA. PROFILAKTYCZNA

KONSERWACJA PRZEPROWADZONA PRZEZ NIEUPOWAŻNIONĄ DO TEGO OSOBĘ MOŻE DOPROWADZIĆ DO ZMIAN W POŁĄCZENIACH WEWNĘTRZNYCH PRZEWODÓW LUB KOMPONENTÓW A TO MOŻE STWORZYĆ POWAŻNE NIEBEZPIECZEŃSTWO. Zalecamy, aby serwis narzędzia odbywał się tylko w Dziale Serwisu Bosch. *SERWISANT: Należy odłączyć narzędzie i/lub ładowarkę od źródła zasilania przed konserwacją.*

Produkt DREMEL jest objęty gwarancją zgodną z przepisami międzynarodowymi/krajowymi; gwarancja nie obejmuje uszkodzeń powstałych w wyniku normalnego zużycia elementów, przeciążenia lub nieprawidłowego użytkowania.

В przypadku reklamacji, należy wysłać niezdemontowane narzędzie lub ładowarkę wraz z dowodem zakupu do sprzedawcy.

KONTAKT Z PRODUCENTEM MARKI DREMEL

Więcej informacji dotyczących asortymentu Dremel, obsługi technicznej i infolinii znajduje się na stronie www.dremel.com.

Dremel, Konijnenberg 60, 4825 BD, Breda, Holandia

ПРЕВОД НА ОРИГИНАЛНИТЕ ИНСТРУКЦИИ

ИЗПОЛЗВАНИ СИМВОЛИ



ПРОЧЕТЕТЕ ТЕЗИ ИНСТРУКЦИИ



ИЗПОЛЗВАЙТЕ ЗАЩИТА ЗА СЛУХА



ИЗПОЛЗВАЙТЕ ЗАЩИТА ЗА ОЧИТЕ



ИЗПОЛЗВАЙТЕ ПРОТИВОПРАХОВА МАСКА



КОНСТРУКЦИЯ КЛАС II



НЕ ИЗХВЪРЛЯЙТЕ ЕЛЕКТРОИНСТРУМЕНТИ, АКСЕСОАРИ И ОПАКОВКИ ЗАЕДНО С ДОМАКИНСКИТЕ ОТПАДЪЦИ

ОБЩИ ПРЕДУПРЕЖДЕНИЯ ЗА БЕЗОПАСНОСТ ПРИ РАБОТА С ЕЛЕКТРОИНСТРУМЕНТИ



⚠ ВНИМАНИЕ ПРОЧЕТЕТЕ ВСИЧКИ ПРЕДУПРЕЖДЕНИЯ ЗА БЕЗОПАСНОСТ И ВСИЧКИ

ИНСТРУКЦИИ.

Неспазването на посочените по-долу предупреждения и инструкции може да предизвика електрически удар, пожар и/или сериозно нараняване.

Запазете всички предупреждения и инструкции за бъдещи справки.

Терминът „механизиран инструмент“ в предупрежденията се отнася за вашия захранван от мрежата (с кабел) или за работещ на батерии (без кабел) механизирани инструменти.

БЕЗОПАСНОСТ НА РАБОТНАТА ЗОНА

- Поддържайте работното си място чисто и подредено. Безпорядъкът и недостатъчното осветление могат да предизвикат трудови злополуки.
- Не работете с електроинструменти във взривоопасна среда, при наличие на леснозапалими течности, газове или прахообразни материали.

Електроинструментите могат да отделят искри, които могат да възпламяват прахообразни материали или пари.

- Дръжте децата и страничните лица далеч от електроинструмента по време на работа. Отклоняване на вниманието може да доведе до загуба на контрол върху електроинструмента.

БЕЗОПАСНОСТ ПРИ РАБОТА С ЕЛЕКТРИЧЕСКИ ТОК

- Щепселът на електроинструмента трябва да съответства на използвания електрически контакт. В никакъв случай не променяйте конструкцията на щепсела. Когато работите със заземени (занулени) електроинструменти не използвайте адаптери за щепсела. Ползването на оригинални щепсели и контакти намалява риска от токов удар.
- Избягвайте допира на тялото Ви до заземени или занулени повърхности, напр. тръби, радиатори, пещи и хладилници. Когато тялото Ви е заземено или занулено, рискът от възникване на токов удар е по-голям.
- Предпазвайте електроинструмента от дъжд или влага. Проникването на вода в електроинструмента повишава опасността от токов удар.
- Използвайте кабела само по предназначение. Не ползвайте кабела за носене на електроинструмента, за теглене или за изваждане на щепсела от контакта. Пазете кабела от нагриване, омасляване, остри ръбове или движещи се части. Повредени или усукани кабели увеличават риска от токов удар.
- При работа с електроинструмента на открито използвайте удължителен кабел, подходящ за работа на открито. Използването на удължител, предназначен за работа на открито, намалява риска от токов удар.
- Ако работата с механизирани инструменти на влажно място е неизбежна, използвайте източник с дефектнотокова защита (ELCB). Използването на предпазен прекъсвач за утечни токове намалява опасността от възникване на токов удар.

ЛИЧНИ ПРЕДПАЗНИ СРЕДСТВА

- Бъдете внимателни, следете внимателно действията си и работете предпазливо с електроинструмента. Не използвайте електроинструмента, когато сте уморени или под влиянието на наркотични вещества, алкохол или упойващи лекарства. Един миг разсеяност при работа с електроинструмента може да доведе до сериозни наранявания.
- Използвайте предпазна екипировка. Винаги носете предпазни средства за очи и ушице. Носенето на подходящи предпазни средства като дихателна маска, здрави плътни затворени със стабилен грайфер обувки, каска, или антифони намалява риска от наранявания.
- Избягвайте включването на електроинструмента по невнимание. Преди да включите щепсела в захранващата мрежа се уверете, че пусковият прекъсвач е в положение „изключено“. Ако при носене на електроинструмента държите пръста си върху пусковия прекъсвач или ако подавате захранващо напрежение на електроинструмента, когато е включен, възниква опасност от злополука.
- Преди да включите електроинструмента отстранете всички помощни инструменти и гаечни ключове от него. Гаечен ключ или помощен инструмент, забравен закачен на въртяща се част на електроинструмента може да причини наранявания.
- Не се протягайте с усилие. Работете в стабилно положение на тялото си и поддържайте равновесие през цялото време. Така ще можете по-добре да контролирате електроинструмента, ако възникне неочаквана ситуация.
- Носете подходящо облекло. Не работете с широки дрехи или бижута. Дръжете косата си, дрехите и

ръкавиците си на безопасно разстояние от въртящи се части. *Широките дрехи, бижута или дългите коси могат да се закачат от въртящите се части.*

- g. Ако се предвижда използването на аспирационна уредба, се уверете, че тя е включена и работи нормално. Използването на такава уредба намалява опасността за здравето свързана със запарване.

ИЗПОЛЗВАНЕ И ПОДДЪРЖАНЕ НА ЕЛЕКТРОИНСТРУМЕНТИТЕ

- a. Не претоварвайте електроинструмента. Използвайте електроинструмента само по неговото предназначение. *Ще работите по-добре и по-безопасно, когато използвате подходящия електроинструмент в зададени от производителя диапазон на натоварване.*
- b. Не използвайте електроинструмент, чийто пусков прекъсвач е повреден. *Електроинструмент, който не може да се включва и изключва с прекъсвача е опасен и трябва да бъде ремонтиран.*
- c. Преди да промените настройките на електроинструмента, да замените работни инструменти и допълнителни приспособления, както и когато продължително време няма да използвате електроинструмента, изключвайте щепсела от захранващата мрежа и/или изваждайте акумулаторната батерия. *Тази мярка премахва опасността от задействане на електроинструмента по невнимание.*
- d. Когато не използвате електроинструмента го съхранявайте извън обсега на деца и не позволявайте на лица незапознати с електроинструмента или с тези инструкции да работят с него. *Електроинструментите са опасни в ръцете на необучени потребители.*
- e. Поддръжка на електроинструментите. Проверете за разстъпането или затягането на подвижните части, отчупени части и всички други обстоятелства, които могат да влияят на работата на електроинструмента. Ако е повреден, поправете електроинструмента преди да го използвате. *Много злополуки са причинени от лошо поддържани електроинструменти.*
- f. Пазете режещите инструмент остри и чисти. *Правилно поддържаните режещи инструменти с остри режещи ръбове се заклиняват по-рядко и са по-лесни за управление.*
- g. Използвайте електроинструмента, консумативите и найкрайниците към него според тези инструкции и предназначението на отделния тип електроинструмент, вземайки под внимание условията на работа и вида работа, който трябва да се извърши. *Използването на електроинструмента за работи, различни от тези, за които е предназначен, могат да доведат до опасности.*

ОБСЛУЖВАНЕ

- a. Ремонтирайте Вашия електроинструмент само при квалифициран персонал, използващ само оригинални резервни части. *Това ще Ви гарантира, че се запазва безопасността на електроинструмента.*

ИНСТРУКЦИИ ЗА БЕЗОПАСНОСТ ЗА ВСИЧКИ ОПЕРАЦИИ

ОБЩИ ПРЕДУПРЕЖДЕНИЯ ЗА БЕЗОПАСНОСТТА ЗА ШЛИФОВАНЕ, ШЛАЙФАНЕ, ПОЧИСТВАНЕ С ТЕЛЕНА ЧЕТКА, ПОЛИРАНЕ, РЕЗЪВАНЕ ИЛИ РЪЗАНЕ С АБРАЗИВЕН ДИСК.

- a. Този електроинструмент е предназначен за ползване за шлайфване, шлифване, почистване с телена четка, полиране и ръзване с абразивен диск.

Спазвайте всички указания и предупреждения, съобразявайте се с приведените технически параметри и изображения. *Ако не спазвате посочените по-долу указания, последствията могат да бъдат токов удар, пожар и/или тежки травми.*

- b. Не използвайте допълнителни приспособления, които не се препоръчват от производителя специално за този инструмент. *Фактът, че можете да закрепите към инструмента определено приспособление или работен инструмент, не гарантира безопасна работа с нею.*
- c. Номиналните обороти на аксесоара трябва да е не по-малка на максималната изписаната на табелката на електроинструмента. *Аксесоари за шлифване, които се въртят с по-висока скорост от максимално допустимата за тях, могат да се चुлят и да излетят настрана.*
- d. Върният диаметър и дебелината на аксесоара трябва да бъде в номиналния капацитет на вашия електроинструмент. *Аксесоари с неправилен размер не могат да бъдат контролирани адекватно.*
- e. Размерът на опашката на дисковите, барабаните за шлайфване или други аксесоари трябва да пасват плътно в шпиндела или цапгата на електроинструмента. *Аксесоари, които не пасват точно на монтажното приспособление на електроинструмента ще се въртят неравномерно, ще вибрират силно и могат да доведат до загуба на контрол над инструмента.*
- f. Дискове, монтирани на дорник, барабани за шлайфване, резици или други аксесоари трябва да бъдат вкарани напълно в цапгата или патронника. *Ако дорникът не е достатъчно добре захванат и/или издаването на диска напред е прекалено голямо, монтираният диск може да се разклаби и да бъде изхвърлен при голяма скорост.*
- g. Не използвайте повредени работни инструменти. Преди всяка употреба проверявайте аксесоарите, например абразивните дискове за пукнатини или открити ръбчета, за напуквания по барабаните за шлайфване, пукнатини или силно износване, телените четки за недобре захванати или счупени телчета. *Ако изтървете електроинструмента или работния инструмент, ги проверявайте внимателно за увреждания или използвайте нови неповредени работни инструменти. След като сте проверили внимателно и сте монтирали работния инструмент, оставете електроинструмента да работи на максимални обороти в продължение на една минута; стойте и дръжте намиращи се наблизо лица встрани от равнината на въртене. Най-често повредени работни инструменти се чулят през този тестов период.*
- h. Работете с лични предпазни средства. В зависимост от приложението работете с цяла маска за лице, защита за очите или предпазни очила. *Ако е необходимо, работете с дихателна маска, шумозаглушители (антифони), работни обувки или специализирана престилка, която Ви предпазва от малки открити при работата частички. *Очите Ви трябва да са защитени от летящите в зоната на работа частички. Противопожарната или дихателната маска филтрират възникващи при работа прах. Ако продължително време сте изложени на силен шум, това може да доведе до загуба на слух.**
- i. Внимавайте други лица да бъдат на безопасно разстояние от зоната на работа. *Всеки, който се намира в зоната на работа, трябва да носи лични предпазни средства. Открити парченца от обработвания детайл или работния инструмент могат в резултат на силното ускорение да отлетят надалече и да предизвикат наранявания също и извън зоната на работа.*
- j. Когато извършвате операции, при които има опасност режещият аксесоар да падне на скрити под повърхността проводници или на собствения си кабел, дръжте инструмента само за изолираните повърхности на ръкохватките. *Режещият консуматив*

- в контакт с проводник под напрежение може да отведе напрежението до олеоните метални части на електроинструмента и да се стигне до електрически удар на оператора.
- k. **Винаги при стартиране дръжте плътно инструмента в ръката (ръцете) си.** „Ритането“ на мотора, козато ускорява до пълна скорост, може да причини усукване на инструмента.
 - l. **Използвайте скоби за поддържане заготовката при необходимост. Никога не дръжте малки заготовки в една ръка и инструмента в друга при работа.** Захващането на малки заготовки позволява движението на ръката (ръцете) ви за управление на инструмента. Първот материал като дюбели, тръби и тръбопроводи има тенденцията да се търкаля по време на рязане и може да причини заклиняване или отскочане на резаца към вас.
 - m. **Дръжте захравнаващия кабел на безопасна разстояние от въртящия се аксесоар.** Ако изузубите контрол над електроинструмента, кабелът може да бъде прерязан или увлечен от работния инструмент и това да предизвика наранявания, напр. на ръката Ви.
 - n. **Никога не оставяйте електроинструмента, преди работният инструмент да спре напълно въртенето си.** Въртящият се инструмент може да допре до предмет, в резултат на което да загубите контрол над електроинструмента.
 - o. **След смяна на найкрайници или каквито и да е регулирания се уверете, че гайката на цангата, патронника или други устройства са затегнати добре.** Хлабаво регулирани устройства могат да се отплеснат внезапно, причинявайки загуба на контрол, хлабавата въртяща се компоненти ще бъдат изхвърлени с висока скорост.
 - p. **Докато пренасяте електроинструмента, не го оставяйте включен.** Дрехите или косите Ви могат да бъдат увлечени от работния инструмент в резултат на неволно допир, в резултат на което работният инструмент може да се вреже в тялото Ви.
 - q. **Редовно почиствайте вентилационните отвори на Вашия електроинструмент.** Турбината на електродвигателя засмуква прах в корпуса, а натрупването на метален прах увеличава опасността от токов удар.
 - r. **Не използвайте електроинструмента в близост до леснозапалими материали.** Летящи искри могат да предизвикат възпламеняването на такива материали.
 - s. **Не използвайте работни инструменти, които изискват прилагането на охлаждащи течности.** Използването на вода или други охлаждащи течности може да предизвика токов удар.

ОТКАТ И СЪВЕТИ ЗА ИЗБЯГНАТО МУ

Откат е внезапната реакция на инструмента вследствие на заклиняване или блокиране на въртящия се работен найкрайник, напр. абразивен диск, барабан за шлайфане, телена четка и друг аксесоар. Заклиняването или блокирането причинява внезапно спиране на въртящия се аксесоар, което причинява изхвърлянето на неконтролирания електроинструмент в посока, обратна на въртенето на аксесоара. Ако напр. абразивен диск се заклини или блокира в обработваното изделие, ръбът на диска, който допира детайла, може да се огъне и в резултат дискът да се счупи или да възникне откат. В такъв случай дискът се ускорява към работещия с инструмента или в обратна посока, в зависимост от посоката на въртене на диска и мястото на заклиняване. В такива случаи абразивните дискове могат и да се счупят. Откат възниква в резултат на неправилно или използване на електроинструмента. Възникването му може да бъде предотвратено чрез спазването на подходящи предпазни мерки, както е описано по-долу.

- a. **Дръжте електроинструмента здраво и дръжте ръцете и тялото си в такава позиция, че да**

- противостоите на евентуално възникващ откат. Операторът може да контролира силите на отката, ако са взети подходящите предпазни мерки.
- b. **Работете особено предпазливо в зоните на ъгли, остри ръбове и др. Избягвайте отблъскването или заклиняването на работните инструменти в обработвания детайл.** При обработване на ъгли или остри ръбове или при рязко отблъскване на въртящия се работен инструмент съществува повишена опасност от заклиняване. Това предизвиква загуба на контрол над инструмента или откат.
 - c. **Не поставяйте острие със зъби за рязане. Такива остриета често предизвикват откат или загуба на контрол над електроинструмента.**
 - d. **Винаги подавайте найкрайника към материала в същата посока, като тази, в която режещия рѐб излиза от материала (която е същата посока, в която изхвърчат стружките). Насочването на инструмента в грешна посока може да доведе до отскочане на режещия найкрайник от заготовката и да издѐрпа инструмента в тази посока.**
 - e. **Когато използвате ротационни пили, отрезни дискове, високо скоростни резци или резци от волфрамова стомана, винаги работете с надлежно фиксирани заготовки. Тези дискове ще се заклинят, ако бъдат леко наклонени в жлеба и може да се стигне до откат. Когато диск за рязане се заклини, той обикновено се чули. Когато ротационна пила, високо скоростен резец или волфрамов резец се заклинят, те може да отскочат от жлеба и може да загубите контрол над инструмента.**

СПЕЦИАЛНИ УКАЗАНИЯ ЗА БЕЗОПАСНА РАБОТА ПРИ ГРУБО ШЛИФОВАНЕ ИЛИ РЯЗАНЕ С РЕЖЕЩИ ДИСКОВЕ

- a. **Използвайте само типове дискове, които са препоръчвани за електроинструмента и само за препоръчаните приложения.** Например: никога не шлифовайте със страничната повърхност на диск за рязане. Дисковете за рязане са предназначени за отнемане на материал с рѐба си. Странично прилагане на сила може да ги счупи.
- b. **За занитени абразивни конуси и вложки, използвайте само здрави дорници с несменяем фланец, които са с правилния размер и дължина.** Използването на правилни дорници ще намали възможността за счуване.
- c. **Не „блокирайте“ режещ диск и не го притискайте прекалено много.** Не изпълнявайте твърде дълбоки срезове. Претоварването на режещия диск увеличава опасността от заклиняването му или блокирането му, а с това и от възникването на откат или счуването му.
- d. **Избягвайте да стоите в зоната пред и зад въртящия се диск.** Козато режещият диск, по време на работа, е в една равнина с тялото Ви, в случай на откат електроинструментът с въртящия се диск може да отскочи непосредствено към Вас.
- e. **Ако диск се заклини или когато прекъсват работата, изключвайте електроинструмента и го оставяйте една след окончателното спиране на въртенето на диска.** Никога не опитвайте да извадите въртящия се диск от междината на рязане, в противен случай може да възникне откат. Прочетете и елиминирайте причината за заклиняването или задирването на диск.
- f. **Не включвайте повторно електроинструмента, ако дискът се намира в разрязвания детайл.** Преди внимателно да продължите рязането, изчакайте режещият диск да достигне пълната си скорост на въртене. В противен случай дискът може да се заклини, да отскочи от обработвания детайл или да предизвика откат.
- g. **Подпирайте плочи или големи разрязвани детайли по подходящ начин, за да ограничите риска от възникване на откат в резултат на заклинен режещ диск.** По време на рязане големи детайли могат да

се огънат под действие на силата на собственото си тегло. Детайлът трябва да е подпрян от двете страни, както в близост до линията на разрязване, така и в другия си край.

- h. **Бъдете особено предпазливи при прорязване на канали в стени или други зони, които могат да крият изненади. Режещият диск може да предизвика откат на инструмента при допир до азот- или водопроводи, електропроводи или други обекти.**

СПЕЦИАЛНИ УКАЗАНИЯ ЗА БЕЗОПАСНА РАБОТА ПРИ ПОЧИСТВАНЕ С ТЕЛЕНИ ЧЕТКИ

- a. **Не забравяйте, че при нормална работа от телената четка хвърчат телчетата. Не претоварвайте телената четка, като я притискате твърде силно. Изхвърлящите от телената четка телчета могат лесно да проникнат през дрехите и/или кожата ви.**
- b. **Оставете четките да работят при работна скорост поне за една минута преди да ги използвате. През това време никои не трябва да стои преди или на линията на четката. Разхлабени телчета ще бъдат особено по време на работването.**
- c. **Насочете изхвърляните от въртенето телчетата далеч от себе си. Малки частици и тънки парчета тел може да бъдат изхвърлени с висока скорост по време на употреба и може да се врежат в кожата.**
- d. **Не превишавайте 15 000 об/мин при използване на телени четки.**

⚠ ВНИМАНИЕ НЕ ОБРАБОТВАЙТЕ МАТЕРИАЛ, СЪДЪРЖАЩ АЗБЕСТ (АЗБЕСТЪТ Е КАНЦЕРОГЕНЕН).

⚠ ВНИМАНИЕ АКО ВСЛЕДСТВИЕ НА ИЗВЪРШВАНАТА ДЕЙНОСТ МОЖЕ ДА СЕ ОТДЕЛИ ВРЕДЕН ЗА ЗДРАВЕТО,

ЛЕСНОЗАПАЛИМ ИЛИ ВЗРИВООПАСЕН ПРАХ, ПРЕДВАРИТЕЛНО ВЗИМАЙТЕ ПОДХОДЯЩИ ПРЕДПАЗНИ МЕРКИ (НЯКОИ ПРАХОВЕ СА КАНЦЕРОГЕННИ); РАБОТЕТЕ С ДИХАТЕЛНА МАСКА И, АКО Е ВЪЗМОЖНО, ВКЛУЧЕТЕ АСПИРАЦИОННА УРЕДБА.

ОКОЛНА СРЕДА

БРАКУВАНЕ

С оглед опазване на околната среда електроинструментът, допълнителните приспособления и опаковката трябва да бъдат подложени на подходяща преработка за повторното използване на съдържащите се в тях суровини.

САМО ЗА СТРАНИ ОТ ЕС



Не изхвърляйте електроинструментите при битовите отпадъци! Съгласно Директивата на ЕС 2012/19/ЕС относно бракувани електрически и електронни устройства и утвърждаването ѝ като национален закон електроинструментите, които не могат да се използват повече, трябва да се събират отделно и да бъдат подлагани на подходяща преработка за оползотворяване на съдържащите се в тях вторични суровини.

СПЕЦИФИКАЦИИ

ОБЩИ СПЕЦИФИКАЦИИ

	200	3000	4000	4200
Номинална мощност (W)	125	130	175	175

	200	3000	4000	4200
Номинално напрежение	230-240 V, 50 Hz	230 V, 50 Hz	230-240 V, 50-60 Hz	220-240 V, 50-60 Hz
Обхват на цангата	0,8 мм, 1,6 мм, 2,4 мм, 3,2 мм			
Номинална скорост (n)	35 000 ОБ/МИН	33 000 ОБ/МИН	35 000 ОБ/МИН	33 000 ОБ/МИН
Конструкция от клас II	Инструменти сдвойно изолирана конструкция			

УДЪЛЖИТЕЛНИ КАБЕЛИ

Използвайте изцяло развити и здрави удължителни кабели с мощност 5 А.

СПЕЦИФИКАЦИИ НА МОТОРА

Само за 3000

Този универсален инструмент използва високооборотен мотор с регулиране на оборотите. Той е предвиден за работа при 230 волта, 50 Hz. Винаги проверявайте дали напрежението на захранването е същото като посоченото на фабричната табела на инструмента.

СГЛОБЯВАНЕ

ВИНАГИ ИЗВАЖДАЙТЕ ЩЕПСЕЛА ОТ КОНТАКТА НА УНИВЕРСАЛНИЯ ЕЛЕКТРОИНСТРУМЕНТ ПРЕДИ СМЯНА НА КОНСУМАТИВИ, СМЯНА НА ЦАНГИ, ИЛИ РЕМОНТ НА ИНСТРУМЕНТА.

ОБЩО

Универсалният електроинструмент Dremel е висококачествена машина за прецизна работа, която може да се използва за извършване на обичайни и по-сложни работи. Широката гама аксесоари и приставки Dremel позволяват извършването на разнообразни задачи. Това включва работи като шлифоване, дърворезба, гравирание, рязане, почистване и полиране.

ФИГУРА 2-5

- A. Затягаща гайка на цангата EZ информация
B. Цанга **Само за 4200**
C. Капак на корпуса или EZ L. Лостове EZ Change Twist™ капачка с вграден ключ
M. Патронник EZ Change
D. Бутон за блокиране на вала
E. Превключвател Вкл./Изкл.
F. Скоба за закачване
G. Захранващ кабел
H. Капак на четката
I. Вентилационни отвори
J. Регулатор за променлива скорост
K. Ключ за цангата

ЦАНГИ

Консумативите на Dremel, които се предлагат за универсалния електроинструмент, имат различни размери на опашката. Четири размери цанги се предлагат за захващане на различните размери опашки. Размерите на цангите могат да се установят по каналите на задната страна на цангата.

ФИГУРА 6

- A. Затягаща гайка на цангата
N. 3,2-милиметрова цанга без канал (480)

- O. 2,4-милиметрова цагга с три канала (481)
 - P. 1,6-милиметрова цагга с два канала (482)
 - Q. 0,8 -милиметрова цагга с един канал (483)
 - R. Идентификационни пръстени
- ЗАБЕЛЕЖКА:** Някои окомплектовки на универсалния електронинструмент могат да не включват всичките четири размера цагги. Цаггите се предлагат отделно.

Винаги използвайте подходящата цагга за размера на опашката на консуматива, който възнамерявате да използвате. Не поставяйте със сила опашка с по-голям диаметър в по-малка цагга.

СМЯНА НА ЦАГГИТЕ

- ФИГУРА 7 (200)
- ФИГУРА 11 (3000/4000)
- ФИГУРА 19 (4200)

- A. Затягаща гайка на цаггата
- C. Капачка на корпуса (EZ Twist™)
- D. Бутон за блокиране на вала
- K. Ключ за цаггата
- S. За разхлабване
- T. За затягане

1. Натиснете бутона за блокиране на шпиндела, задръжте надолу и завъртете шпиндела на ръка докато не се задейства блокировка. Не натискайте бутона за блокиране на шпиндела докато универсалният инструмент работи.
2. При натиснат бутон за блокиране на шпиндела разхлабете и свалете гайката на цаггата. Използвайте ключа за цаггата, ако е необходимо.
3. Свалете цаггата като я издърпате от шпиндела.
4. Поставете подходящият размер цагга изцяло в шпиндела и затегнете с пръсти гайката на цаггата. Не затягайте напълно гайката, когато не е поставен крайник или консуматив.

СМЯНА НА КОНСУМАТИВИТЕ

ФИГУРА 8

1. Натиснете бутона за блокиране на шпиндела и завъртете шпиндела на ръка докато не се включи блокировката. Не натискайте бутона за блокиране на шпиндела докато универсалният инструмент работи.
2. При включен бутон за блокиране на шпиндела, разхлабете (но не сваляйте) гайката на цаггата. Използвайте ключа за цаггата, ако е необходимо.
3. Вкарайте опашката на аксесоара докрай в цаггата.
4. При натиснат бутон за блокиране на шпиндела затегнете на ръка гайката на цаггата, докато тя не захване опашката на аксесоара.

ЗАБЕЛЕЖКА: Прочетете инструкциите към вашия електронинструмент Dremel за повече информация за използване на консумативите към него.

Използвайте само изпитани високоефективни консумативи на Dremel.

EZ TWIST™ КАПАЧКА С ВГРАДЕН КЛЮЧ

Само за 3000 и 4000

ФИГУРА 11

- C. EZ Twist™ капачка с вграден ключ

Тази капачка има вграден ключ, който позволява разхлабването и затягането на гайката на цаггата без ползването на стандартния ключ за цагга.

1. Развийте капачката от инструмента, изравнете стоманената вложка от вътрешната страна на капачката с гайката на цаггата.
2. При блокиран шпиндел, завъртете капачката обратно на часовниковата стрелка, за да разхлабите гайката

- на цаггата. Не натискайте бутона за блокиране на шпиндела докато универсалният инструмент работи.
 3. Вкарайте опашката на аксесоара докрай в цаггата.
 4. При блокиран шпиндел, завъртете капачката по часовниковата стрелка, за да затегнете гайката на цаггата.
 5. Завийте обратно капачката в оригиналното ѝ положение.
- ЗАБЕЛЕЖКА:** Прочетете инструкциите към вашия електронинструмент Dremel за повече информация за използване на консумативите към него.

Използвайте само изпитани високоефективни консумативи на Dremel.

БАЛАНСИРАНЕ НА АКСЕСОАРИТЕ

За да се осигури прецизна работа, е важно всички аксесоари да са добре балансирани (по същия начин както гумите на автомобила ви). За да регулирате или балансирате един аксесоар, разхлабете леко гайката на патрона и завъртете аксесоара или патрона с 1/4 оборот. Затегнете отново гайката на патрона и включете въртящия се инструмент. Трябва да можете да прекъснете по звука и усещането дали аксесоарът е балансиран. Продължавайте да го регулирате по този начин, докато постигнете най-добрия баланс.

ИЗПОЛЗВАНЕ НА ПРИСТАВКИ

Вашият Dremel може да бъде оборудван с различни приставки, които разширяват функциите му.

ЗАБЕЛЕЖКА

Не всички приставки, посочени по-долу са включени във вашия комплект. Използвайте само изпитани високоефективни приставки на Dremel. Можете да поръчате приставки чрез Сервизен център на Dremel, а справка за съвместимостта, направете в www.dremel.com.

1. Използвайте Гъвкав вал (225) за прецизна, детайлна работа на труднодостъпни места. ВИЖ СТР. 7.

ЗАБЕЛЕЖКА

За оптимални характеристики, преди да го използвате, оставете вашия Гъвкав вал да работи при висока скорост във вертикално положение за 2 минути.

2. Използвайте платформата за оформяне Dremel (576) за стенд и за шлайфане точно под ъгъл от 90 и 45 градуса. ВИЖ СТР. 9.
3. Използвайте Ръкохватка за детайлна работа Dremel (577) за още по-добър контрол над мулти инструмента. ВИЖ СТР. 8.
4. Използвайте Универсалния комплект за рязане (565/566) за контролирано рязане в различни материали. ВИЖ СТР. 10.
5. Използвайте Комплекта за отстраняване на замазка от стени и под (568) за отстраняване на мазилка от тухли на стени и под. ВИЖ СТР. 11.
6. Използвайте резеца за Линия и кръг (678), за да направите перфектни отвори и прави разрези. ВИЖ СТР. 12.
7. Използвайте Приставка за прав ъгъл (575) за да използвате аксесоари под прав ъгъл в трудно достъпни места. ВИЖ СТР. 13.
8. Използвайте Приставката Комфортен предпазител, за да се предпазите от прах и искри. ВИЖ СТР. 14.

НАЧАЛО

УПОТРЕБА

Първата стъпка в използването на универсалния инструмент е да го "почувствате". Хванете го в ръка, за да свикнете с

теглото и баланса му. Почувствайте скосяването на корпуса. Благодарение на него инструментът може да се хваща почти като писалка или молив.

Винаги дръжте инструмента далеч от лицето си. Консумативите могат да се повредят по време на работата и да се разпаднат с увеличаване на оборотите. Не закривайте с ръка вентилационните отвори, когато държите инструмента. Двигателят може да прегрее, ако вентилационните отвори са запушени.

ВАЖНО! Първо се упражнете на ненужно парче от материала, за да разберете как се осъществява високоскоростната работа на инструмента. Не забравяйте, че вашият универсален инструмент ще се представи най-добре, ако оставите скоростта, заедно с подходящия консуматив на Dremel или друго приспособление да свършат работата вместо вас. При възможност избягвайте упражняването на натиск върху инструмента по време на работа. Вместо това приближете въртящия консуматив леко до работната повърхност и го оставете да докосне точката, в която искате да започнете. Концентрирайте се върху направляването на инструмента по детайла, като упражнявате много лек натиск с ръка. Оставете аксесоара да свърши работата.

Обикновено е по-добре да се направи няколко минавания с инструмента, вместо да се свърши цялата работа с едно минаване. При внимателна работа имате най-голям контрол и се намалява опасността от грешки.

ЗАХВАЩАНЕ НА ИНСТРУМЕНТА

За най-добро управление при работа хванете инструмента като молив между палеца и показалеца си. ФИГУРА 13
Начинът на хващане "гольф" се използва при по-тежки работи като грубо шлайфане или рязане. ФИГУРА 14

РАБОТНИ СКОРОСТИ

За да изберете правилната скорост за всяка работа, използвайте пробно парче от материала.

ПЛЪЗНЕТЕ ПРЕВКЛЮЧВАТЕЛЯ "ВКЛ./ИЗКЛ."

Инструментът се поставя в състояние "ВКЛ." чрез плъзгача, разположен от горната страна на корпуса на мотора.

ЗА ДА ВКЛЮЧИТЕ ИНСТРУМЕНТА, плъзнете бутона за превключване напред.

ЗА ДА ИЗКЛЮЧИТЕ ИНСТРУМЕНТА, плъзнете бутона за превключване назад.

ВИСОКОЕФЕКТИВЕН МОТОР

Инструментът ви е снабден с високоефективен мотор за въртящи се инструменти. Той увеличава универсалността на въртящия се инструмент, тъй като позволява задвижване на допълнителни приставки от Dremel

ЕЛЕКТРОННА ОБРАТНА ВРЪЗКА

Инструментът ви е оборудван със система за вътрешна електронна обратна връзка, която осигурява "плавен старт" с цел намаляване на натоварването, което се получава при включване с висок въртящ момент. Системата спомага и за запазване на приблизително постоянна стойност на предварително избраната скорост при условия без и с натоварване.

РЕГУЛАТОР ЗА ПРОМЕНЛИВА СКОРОСТ

Инструментът ви е оборудван с регулатор на променлива скорост. Скоростта може да бъде регулирана по време на работа чрез предварително настройване на регулатора на определено положение или между две положения.

Скоростта на въртящия се инструмент се управлява чрез настройване на този регулатор, разположен върху корпуса. ФИГУРА 12

Настройки на приблизителния брой обороти

Модел 200

Настройки за превключване	Диапазон на скорост (ОБ/МИН)
Ниска	15 000
Висока	35 000

Модел 3000

Настройки за превключване	Диапазон на скорост (ОБ/МИН)
1-2	10 000-14 000
3-4	15 000-19 000
5-6	20 000-23 000
7-8	24 000-28 000
9-10	29 000-33 000

Модел 4000 и 4200

Настройки за превключване	Диапазон на скорост (ОБ/МИН)
5	5 000
10	10 000
*15	15 000
20	20 000
25	25 000
30	30 000
33 (само за 4000)	33 000
35 (само за 4200)	35 000

** Не превишавайте 15 000 об./мин. при използване на телени четки.*

Вижте графиката „Настройки на скоростта“ на стр.4-7, която ще ви помогнат да изберете правилната скорост за обработвания материал и консуматива, който използвате.

В повечето случаи може да се постигнат успешни резултати при най-високата скорост. Но някои материали (някои пластмаси и метали) могат да се увредят от топлината, която се отделя при високите обороти, и затова трябва да се обработват при сравнително по-ниски обороти. Ниските обороти (15 000 об/мин или по-ниски) обикновено са най-подходящи за полиране с използване на филцовите полиращи консумативи. При почистването с четка винаги се изискват по-ниски оборотни скорости, за да се избегне изхвърлянето от държача. Оставете движението на самия инструмент да извършва работа на по-ниски обороти. По-високите обороти са по-подходящи за твърдо дърво, метал и стъкло, както и за пробиване, дърворезба, рязане, профилно фрезование, профилиране и направа на фуги или канали в дърво.

Някои препоръки по отношение на скоростта на инструментата:

- Пластмаси и други материали, които се топят при ниски температури, трябва да се режат при ниски скорости.
- Полиране, излъскване и почистване с телена четка трябва да се извършва при скорост не по-висока от 15 000 об/мин, за да се избегне повреда на четката и вашия материал.
- Дървото трябва да се реже на висока скорост.
- Желязо или стомана трябва да се режат на ниска скорост.
- Ако високооборотният режещ инструмент започне да вибрира, обикновено това показва, че той работи много бавно.
- Алюминий, медни, оловни, цинкови сплави и калай могат да се режат с различни скорости, в зависимост от типа на сръзване, което ще го прави. Използвайте парафин (не вода) или друга подходяща смазка за режещия инструмент, за да предпазите полепване на отрязания материал по зъбите на режещия инструмент.

ЗАБЕЛЕЖКА: Увеличаването на натиска върху инструмента не дава отговор на въпроса, когато той не работи както трябва. Опитвайте различни консумативи или настройки на скоростта за постигане на желания резултат.

ПОДДРЪЖКА И РЕМОТ

⚠ ВНИМАНИЕ ВИНАГИ ИЗКЛЮЧАВАЙТЕ ИНСТРУМЕНТА ОТ ЕЛЕКТРИЧЕСКАТА МРЕЖА ПРЕДИ ДА ПРАВИТЕ КАКВИТО И ДА Е НАСТРОЙКИ, СМЯНА НА АКСЕСОАРИ, ОБСЛУЖВАНЕ, ПОЧИСТВАНЕ И ПР. ТОВА НАМАЛЯВА РИСКА ОТ ИНЦИДЕНТНО СТАРТИРАНЕ НА ИНСТРУМЕНТА.

⚠ ВНИМАНИЕ ОБСЛУЖВАЙТЕ ВАШИЯ ЕЛЕКТРОИНСТРУМЕНТ САМО ПРИ КВАЛИФИЦИРАНО ЛИЦЕ, ИЗПОЛЗВАЩО САМО ОРИГИНАЛНИ РЕЗЕРВНИ ЧАСТИ. ПРЕПОРЪЧВАМЕ ВИ ДА ИЗВЪРШВАТЕ ЦЯЛОТО ОБСЛУЖВАНЕ НА ИНСТРУМЕНТА В СЕРВИЗНИЯ ЦЕНТЪР НА DREMEL. ТОВА ЩЕ ОСИГУРИ БЕЗОПАСНОСТТА НА ИНСТРУМЕНТА. ПОДДРЪЖКА, ИЗВЪРШВАНА ОТ НЕУПЪЛНОМОЩЕН ПЕРСОНАЛ, МОЖЕ ДА ДОВЕДЕ ДО НЕПРАВИЛНО СВЪРЗВАНЕ НА ВЪТРЕШНОТО ОКABELЯВАНЕ И КОМПОНЕНТИ, КОЕТО ДА ДОВЕДЕ ДО СЕРИОЗНА ОПАСНОСТ.

ЗАБЕЛЕЖКА
Вие можете само да инспектирате и сменят графитните четки. В инструмента няма други части, подлежащи, които могат да се обслужват от вас.

ПОЧИСТВАНЕ

1. Почиствайте вентилационните отвори, превключвателя и лостовите на инструмента със сух въздух под налягане.

⚠ ВНИМАНИЕ НЕ СЕ ОПИТВАЙТЕ ДА ПОЧИСТВАТЕ ИНСТРУМЕНТА ЧРЕЗ ПОСТАВЯНЕ НА ЗАОСТРЕНИ ПРЕДМЕТИ В ОТВОРИТЕ МУ.

⚠ ВНИМАНИЕ НОСЕТЕ ПРЕДПАЗНИ ОЧИЛА ЗА ЗАЩИТА НА ОЧИТЕ.

2. Почистете повърхността на инструмента с влажна кърпа.

⚠ ВНИМАНИЕ НЕ ПОЧИСТВАЙТЕ ИНСТРУМЕНТА С ПРЕПАРАТИ ЗА ПОЧИСТВАНЕ И РАЗТВОРИТЕЛИ, КАТО БЕНЗИН, ВЪГЛЕРОДЕН ТЕТРАХЛОРИД, ХЛОРНИ ПОЧИСТВАЩИ ПРЕПАРАТИ, АМОНЯК И ДОМАКИНСКИ РАЗТВОРИТЕЛИ, КОИТО СЪДЪРЖАТ АМОНЯК. ТЕ МОГАТ ДА ПРИЧИНЯТ УВРЕЖДАНЕ НА ПЛАСТМАСОВИТЕ ЧАСТИ.

ПОДДРЪЖКА НА ГРАФИТНИТЕ ЧЕТКИ

С изключение на 4000

Проверявайте четките за износване на всеки 40-50 часа работа, за да поддържате мотора в добро работно състояние. Освен това, проверете четките, когато инструментът работи неустойчиво, губи мощност или издава необичаен шум.

⚠ ВНИМАНИЕ ИЗПОЛЗВАНЕТО НА ИНСТРУМЕНТА С ИЗНОСЕНИ ЧЕТКИ ЩЕ ДОВЕДЕ ДО ТРАЙНА ПОВРЕДА НА ЕЛЕКТРОМОТОРА. ПОДМЕНЯЙТЕ САМО С ОРИГИНАЛНИ ЧЕТКИ НА DREMEL.

1. Изключете инструмента и го поставете на чиста повърхност.

- Отстранете двете капачки на четките с ключа, като го използвате като отвертка. ФИГУРА 15 (200/3000), ФИГУРА 17 (4200).
- Демонтирайте двете четки от инструмента като издърпате пружините, към които са прикачени. ФИГУРА 16 (200/3000), ФИГУРА 18 (4200).
- Проверете и двете четки. Сменете с нова четка, която е с дължина под 3мм и/или повърхността ѝ е груба или набраздена.
 - Демонтирайте пружината от четката.
 - Извършете старата четка и поставете пружината на новата.

ЗАБЕЛЕЖКА

Ако една четка е износена, трябва да се сменят и двете четки, за да подобрите работата на своя инструмент.

- Поставете графитните четки (с пружина) обратно в инструмента. Има само един начин четката да влезе в инструмента.
- Поставете капачките на четките и ги завийте по часовниковата стрелка. За затягане, използвайте ключа, но не пренатягайте!
- За да започнете да използвате инструмента отново, вижте Първа употреба.

ТЕХНИЧЕСКО ОБСЛУЖВАНЕ И ГАРАНЦИЯ

⚠ ВНИМАНИЕ ВЪТРЕ НЯМА ЧАСТИ, ИЗИСКВАЩИ ОБСЛУЖВАНЕ ОТ ПОТРЕБИТЕЛЯ. ПРЕВАНТИВНАТА ПОДДРЪЖКА, ИЗВЪРШВАНА ОТ НЕУПЪЛНОМОЩЕН ПЕРСОНАЛ, МОЖЕ ДА ПРЕДИЗВИКА РАЗМЕСТВАНЕ НА ВЪТРЕШНИТЕ КАБЕЛИ И КОМПОНЕНТИ, КОЕТО ДА ДОВЕДЕ ДО ВЪЗНИКВАНЕ НА СЕРИОЗНА ОПАСНОСТ. *Препоръчваме ви да извършвате цялото обслужване на инструмента в сервизния център на Dremel. ЗА СЕРВИЗНИТЕ ТЕХНИЦИ: Преди извършване на обслужване изключете инструмента и/или зарядното устройство от захранващия източник.*

Този продукт на DREMEL се предлага с гаранция, съответстваща на законово определените/конкретни за страната разпоредби; повреди, причинени от нормално износване и изхабяване, претоварване или неправилна експлоатация не се включват в гаранцията.

В случай на рекламация, изпратете на своя дилър инструмента и/или зарядното устройство в неразглобен вид заедно с документ за покупката.

ЗА ВРЪЗКА С DREMEL

За повече информация относно асортимента, поддръжката и गरेщата линия на Dremel посетете www.dremel.com.

Dremel, Konijnenberg 60, 4825 BD, Breda, Холандия

AZ EREDETI ELŐÍRÁSOK FORDÍTÁSA

HU

HASZNÁLT SZIMBÓLUMOK



OLVASSA EL EZEKET AZ ELŐÍRÁSOKAT



HASZNÁLJON FÜLVÉDŐT



HASZNÁLJON VÉDŐSZEMÜVEGET



HASZNÁLJON PORMASZKOT



II. OSZTÁLYÚ KÉSZÜLÉK



NE DOBJA KI A VILLAMOS GÉPET, TARTOZÉKAIT ÉS CSOMAGOLÁSÁT A HÁZTARTÁSI HULLADÉKKAL EGYÜTT

ÁLTALÁNOS BIZTONSÁGI FIGYELMEZTETÉSEK A SZERSZÁMGÉPHEZ



FIGYELEM

OLVASSA EL AZ ÖSSZES BIZTONSÁGI FIGYELMEZTETÉST ÉS

MINDEN ELŐÍRÁST!

Ha nem tartja be a figyelmeztetéseket és előírásokat, akkor az áramütéshez, tűzhöz és/vagy súlyos személyi sérülésekhez vezethet.

Őrizzze meg a figyelmeztetéseket és az előírásokat későbbi használatra.

Az „elektromos kéziszerszám” kifejezés az alábbi figyelmeztetések mindegyikében a hálózati feszültségről működő (vezetékes) szerszámot vagy akkumulátoros (vezeték nélküli) szerszámot jelenti.

A MUNKATERÜLET BIZTONSÁGA

- A munkahely legyen tiszta és jól megvilágított. A rendezetlen és nem megfelelően megvilágított munkaterület balesetekhez vezethet.
- Ne dolgozzon az elektromos kéziszerszámmal olyan robbanásveszélyes környezetben, ahol éghető folyadékok, gázok vagy porok vannak. Az elektromos kéziszerszámok szikrákat keltenek, amelyek a port vagy a gőzöket meggyújthatják.
- Tartsa távol a gyerekeket és az idegen személyeket a munkahelytől, ha az elektromos kéziszerszámot használja. Ha elvonják a figyelmét, elveszítheti az uralmat a berendezés felett.

ELEKTROMOS BIZTONSÁGI ELŐÍRÁSOK

- A készülék csatlakozódugójának illeszkednie kell a dugaszolóaljzatba. A csatlakozódugót semmilyen módon sem szabad megváltoztatni. Védőföldeléssel ellátott elektromos kéziszerszámokhoz ne használjon csatlakozó adaptert. Ha nem módosítja a csatlakozódugót a dugó illeszkedik az aljzatba, azzal csökkentheti az áramütés kockázatát.
- Kerülje a földelt felületek, például csövek, fűtőtestek, kályhák és hűtőgépek megérintését. Az áramütési veszély megnövekszik, ha a teste le van földelve.
- Tartsa távol az elektromos kéziszerszámot az esőtől vagy nedvségtől. Ha víz kerül egy elektromos kéziszerszámba, az megnöveli az áramütés veszélyét.
- Soha ne használja az elektromos kábelt a rendeltetésétől eltérő célra. A szerszámot soha ne hordozza a kábelnél fogva, és soha ne húzza ki a hálózati csatlakozó dugót a kábelnél fogva. Tartsa távol a kábelt hőforrásoktól, olajtól, éles élektől és mozgó géppalkatrészekről. A megrongálódott vagy megtekeredett kábel növeli az áramütés veszélyét.

- Ha kültéren működte a kéziszerszámot, akkor kültéri használatra alkalmas hosszabbítót használjon. A szabadban való használatra engedélyezett hosszabbítót használata csökkenti az áramütés veszélyét.
- Ha az elektromos kéziszerszámot nedves helyen kell használnia, akkor FI-relés védelemmel ellátott aljzatot használjon! A földzárlat-megszakító alkalmazása csökkenti az áramütés kockázatát.

SZEMÉLYI BIZTONSÁG

- Munka közben mindig legyen óvatos, ügyeljen arra, amit csinál, és meggondoltan dolgozzon az elektromos kéziszerszámmal. Ha fáradt, vagy gyógyszerek, alkohol vagy orvosságok hatása alatt áll, ne használja a kéziszerszámot. Egy pillanatnyi figyelmetlenség a szerszám használata közben komoly sérülésekhez vezethet.
- Viseljen személyi védőfelszerelést. Mindig viseljen védőszemüveget. A személyi védőfelszerések, mint porvédő maszk, csúszásbiztos védőcipő, védősisak és fülvédő megfelelő körülmények között történő használata csökkenti a személyi sérülések kockázatát.
- Kerülje el a készülék akaratlan üzembe helyezését. Győződjön meg arról, hogy az elektromos kéziszerszám ki van kapcsolva, mielőtt csatlakoztatná a hálózathoz és/vagy felszerelné az akkumulátort, felvenné vagy hordozná a szerszámot. Ha az elektromos kéziszerszám felemelése közben az újjat a kapcsolón tartja, vagy ha a készüléket bekapcsolt állapotban csatlakoztatja az áramforráshoz, az balesetekhez vezethet.
- Az elektromos kéziszerszám bekapcsolása előtt okvetlenül távolítsa el a beállítószerszámot vagy tokmánykulcsot. Az elektromos kéziszerszám forgó részében felejtett beállítószerszám vagy tokmánykulcs sérüléseket okozhat.
- Ne próbáljon túl messzire nyúlni a kéziszerszámmal. Ügyeljen arra, hogy mindig biztosan álljon és az egyensúlyát megtartsa. Így az elektromos kéziszerszám felett váratlan helyzetekben is jobban tud uralkodni.
- Viseljen megfelelő ruhát. Ne viseljen bő ruhát vagy ékszereket. Tartsa távol a haját, a ruháját és a kesztyűjét a mozgó részekről. A bő ruhát, az ékszereket és a hosszú haját a mozgó alkatrészek magukkal ránthatják.
- Ha az elektromos kéziszerszámmal fel lehet szerelni a por elszívásához és összegyűjtéséhez szükséges berendezéseket, győződjön meg róla, hogy azok megfelelő módon hozzá vannak kapcsolva a készülékhez és rendeltetésüknek megfelelően működnek. Ezen berendezések használata csökkenti a munka során keletkező por veszélyes hatását.

AZ ELEKTROMOS KÉZISZERSZÁM KEZELÉSE ÉS HASZNÁLATA

- Ne terhelje túl a kéziszerszámot. A munkájához csak az arra szolgáló elektromos kéziszerszámot használja. Egy alkalmas elektromos kéziszerszámmal a megadott teljesítménytartományon belül jobban és biztonságosabban lehet dolgozni.
- Ne használjon olyan elektromos kéziszerszámot, amelynek a kapcsolója elromlott. Az olyan elektromos kéziszerszám, amelyet nem lehet sem be-, sem kikapcsolni, veszélyes és meg kell javíttatni.
- Húzza ki a csatlakozó dugót a dugaszolóaljzattól és/vagy vegye ki az akkumulátort az elektromos kéziszerszámból, mielőtt a szerszámon beállítási munkákat végez, tartozékokat cserél vagy a szerszámot eltávolítja. Ez az elővigyázatossági intézkedés megátalja a szerszám akaratlan üzembe helyezését.
- A használaton kívüli elektromos kéziszerszámokat olyan helyen tárolja, ahol azokhoz gyerekek nem férhetnek hozzá. Ne hagyja, hogy olyan személyek használják az elektromos kéziszerszámot, akik nem ismerik a szerszámot, vagy nem olvasták el ezt az útmutatót. Az elektromos kéziszerszámok veszélyesek, ha azokat gyakorlatlan személyek használják.

- e. Az elektromos kéziszerszámot megfelelően tartsa karban. Ellenőrizze, hogy a mozgó alkatrészek kifogástalanul működnek-e, nincsenek-e beszorulva, és nincsenek-e eltörve vagy megrongálódva olyan alkatrészek, amelyek hatással lehetnek az elektromos kéziszerszám működésére. A kéziszerszám megrongálódott részeit a készülék használata előtt javíttassa meg. *Sok olyan baleset történik, amelyet az elektromos kéziszerszám nem kielégítő karbantartására lehet visszavezetni.*
- f. Tartsa tisztán és éles állapotban a vágószerszámokat. *Az éles vágóélekkel rendelkező és gondosan ápolott vágószerszámok ritkábban ékelődnek be és azokat könnyebben lehet vezetni és irányítani.*
- g. Az elektromos kéziszerszámokat, tartozékokat, betétszerszámokat stb. csak ezen előírásoknak megfelelően használja. Vegye figyelembe a munkakörülményeket és a kivitelezendő munka sajátosságait. *Az elektromos kéziszerszám eredeti rendeltetésétől eltérő célokra való alkalmazása veszélyes helyzetekhez vezethet.*

SZERVIZ

- a. Az elektromos kéziszerszámot csak szakképzett személy javíthatja, kizárólag eredeti pótalkatrészek felhasználásával. *Ez biztosítja, hogy az elektromos kéziszerszám biztonságos maradjon.*

BIZTONSÁGI UTASÍTÁSOK MINDEN TEVÉKENYSÉGHEZ

KÖZÖS BIZTONSÁGI FIGYELMEZTETÉSEK KÖZSÉRÜLESHEZ, CSISZOLÁSHOZ, DRÓTKÉPELÉSHEZ, POLIROZÁSHOZ ÉS CSISZOLÓ VÁGÓTÁRCSCÁS MŰVELETEKHEZ

- a. Ez az elektromos kéziszerszám kőszőrűként, csiszológépként, drótkéféként, polirozógépként, gravírozógépként és daraboló csiszológépként használható. Vegyen figyelembe minden figyelmeztető jelzést, előírást, ábrát és adatot, amelyet az elektromos kéziszerszámhoz mellékeltek. *Ha nem tartja be a következő előírásokat, akkor az áramütéshez, tűzhöz és/vagy súlyos személyi sérülésekhez vezethet.*
- b. Ne használjon olyan tartozékokat, amelyeket a gyártó nem ehhez az elektromos kéziszerszámhoz tervezett, illetve használatát nem javasolta. *Az a tény, hogy a tartozékok rögzíteni tudja az elektromos kéziszerszámra, nem garantálja annak biztonságos alkalmazását.*
- c. A csiszoló tartozékok névleges fordulatszámának legalább akkorának kell lennie, mint az elektromos kéziszerszámom megadott legnagyobb fordulatszám. *A névlegesnél gyorsabban forgó csiszoló tartozékok széttörhetnek.*
- d. A tartozék külső átmérőjének és vastagságának meg kell felelnie az elektromos kéziszerszám névleges teljesítményének. *A hibásan méretezett tartozékokat nem lehet megfelelően irányítani.*
- e. A csiszolókorongoknak, csiszolótányróknak vagy más tartozékoknak pontosan illeszkedniük kell az elektromos kéziszerszám tengelyére vagy befogóhüvelyébe. *Az olyan tartozékok, amelyek nem illeszkednek pontosan a szerszám tengelyére, kiegyensúlyozatlanul forognak, erősen beremegnek és lehetetlenné tehetik a kéziszerszám irányítását.*
- f. A tuskére szerelt korongokat, csiszolódobokat, vágótárcsákat vagy egyéb tartozékokat megfelelően be kell illeszteni a befogóhüvelybe vagy tokmányba. *Ha a tuskét nem megfelelően fogja be és/vagy a korong túlnyúlása túl nagy, a befogott korong kilazulhat és nagy sebességgel kilédhet.*
- g. Ne használjon megrongálódott tartozékokat. Vizsgálja meg minden egyes használat előtt a tartozékok:

- ellenőrizze, nem pattogzott-e le és nem repedt-e meg a csiszolókorong, nincs-e eltörve, megrepedve, vagy nagy mértékben elhasználódva a csiszolótányér, nincsenek-e a drótkéfében kilazult, vagy eltört drótok. *Ha az elektromos kéziszerszám vagy a tartozék leesik, vizsgálja meg, nem rongálódott-e meg, vagy használjon egy hibátlan tartozékok. Miután ellenőrizte és felszerelte a tartozékokat, kerülje el a jelenlévő személyekkel együtt a forgó tartozék sikkját, és járassa egy percig az elektromos kéziszerszámot terhelés nélkül a legmagasabb fordulatszámom. A megrongálódott tartozékok ezalatt a próbaidő alatt általában már széttörnek.*
- h. Viseljen személyi védőfelszerelést. Használjon az alkalmazásnak megfelelő védőálcot, munkavédelmi szemüveget vagy védőszemüveget. Amennyiben célszerű, viseljen porvédő álcot, zajtompító fülvédőt, védőkesztyűt vagy különleges kötényt, amely távol tartja a csiszolószerszám-és anyagrészecskéket. *A munkavédelmi szemüvegnek meg kell védenie a szemét a kirepülő idegen anyagoktól, amelyek a különböző alkalmazások során keletkeznek. A por- vagy védőálcot meg kell szűrnie a használat során keletkező port. Ha hosszú ideig ki van téve az erős zajnak, halláskárosodást szenvedhet.*
- i. Ügyeljen arra, hogy a többi személy biztonságos távolságban maradjon az Ön munkaterületétől. Minden olyan személynek, aki belép a munkaterületre, személyi védőfelszerelést kell viselnie. *A munkadarab vagy tartozék letört részei kirepülhetnek, és a közvetlen munkaterületen kívül is személyi sérülést okozhatnak.*
- j. Az elektromos kéziszerszámot csak a szigetelt fogófelületeknél fogja meg, ha fennáll a veszélye, hogy a vágásra használt tartozék a rejtett vezetékeket vagy a saját hálózati vezetékét is átvághatja. *Ha a tartozék feszültség alatt álló vezetékhez ér, az elektromos kéziszerszám szabadon álló fémrészei szintén feszültség alá kerülhetnek és áramütést okozhatnak.*
- k. Mindig fogja szilárdan a szerszámot a kezében az indítás során. *A motor reakciónyomatéka a felgyorsítás során kifordíthatja a szerszámot a kezéből.*
- l. A munkadarabot fogja le pillanatszerűen, ahol ez lehetséges. *A kisebb munkadarabokat soha ne fogja az egyik kezében, hogy a másik kezében tartott szerszámmal megmunkálja. A kis munkadarabok szorítás esetén a kezével könnyebben irányíthatja a szerszámot. A kör alakú munkadarabok, például rudak, csövek vagy hengerek elgurulhatnak vágás közben, és ezzel a korong megszorulhat vagy Ön felé ugorhat.*
- m. Tartsa távol a hálózati csatlakozókábelt a forgó tartozéktól. *Ha elveszíti az uralmát az elektromos kéziszerszám felett, az átvághatja vagy magával ránthatja a hálózati csatlakozókábelt, és az Ön keze vagy karja is a forgó tartozékhoz érhet.*
- n. Soha ne tegye le az elektromos kéziszerszámot, mielőtt a tartozék teljesen leállna. *A forgásban lévő tartozék beakadhat a felületbe, és Ön elveszítheti az uralmát az elektromos kéziszerszám felett.*
- o. A tartozékok cseréje vagy beállítása után győződjön meg róla, hogy a befogóhüvely anyája, a tokmány vagy bármilyen más rögzítőelem megfelelően meg lett húzva. *A kilazult beállítóeszközök váratlanul elmozdulhatnak, az irányítás elvesztését okozhatják, és az elszabadult forgó alkatrészek nagy erővel vágódhatnak ki.*
- p. Az elektromos kéziszerszámot működés közben ne vigye másik helyre. *A forgó tartozék egy véletlen érintkezés során beakadhat a ruhájába, és a tartozék belefúródhat a testébe.*
- q. Tisztítsa meg rendszeresen az elektromos kéziszerszám szellőzőnyílásait. *A motor ventilátora beszívja a port a házba, és a nagyobb mennyiségű fémport felhalmozódása elektromos veszélyekhez vezethet.*
- r. Ne használja az elektromos kéziszerszámot éghető anyagok közelében. *A szikrák ezeket az anyagokat meggyújthatják.*
- s. Ne használjon olyan tartozékokat, amelyek alkalmazásához folyékony hűtőanyagra van szükség. *Víz és egyéb hűtőfolyadékok alkalmazása áramütéshez vezethet.*

VISSZARÚGÁS ÉS KAPCSOLÓDÓ FIGYELMEZTETÉSEK

A visszarúgás a beékelődő vagy leblokkoló forgó tartozék, például csiszolókorong, csiszolószalag, drótkéfe stb. hirtelen reakciója. A beékelődés vagy leblokkolás a forgó tartozék hirtelen leállításához vezet. Ez az irányítatlan elektromos kéziszerszámot a tartozéknak a leblokkolási pillanatban fennálló forgási irányával szembeni irányban megrendíti.

Ha például egy csiszolókorong beékelődik, vagy leblokkol a megmunkálásra kerülő munkadarabban, a csiszolókorongnak a munkadarabra bemezőle élle leáll, és így a csiszolókorong kiugorhat vagy visszarúgást okozhat. A csiszolókorong ekkor a korongnak a leblokkolási pillanatban fennálló forgásiirányától függően a kezelő személy felé, vagy attól távolodva mozdul el. A csiszolókorong ilyenkor el is törhet.

A visszarúgás az elektromos kéziszerszám hibás vagy helytelen használatának következménye. Ezt az alábbiakban leírt, megfelelő óvintézkedésekkel meg lehet gátolni.

- Tartsa szorosan az elektromos kéziszerszámot, és hozza a testét és a karjait olyan helyzetbe, amelyben fel tudja venni a visszarúgó erőket. A kezelő személy megfelelő óvintézkedésekkel ellentarthat a visszarúgó erőknél.**
- A sarkok és élek közelében különösen óvatosan dolgozzon, akadályozza meg, hogy a tartozék lepatтанjon a munkadarabról, vagy beékelődjön a munkadarabra. A forgó tartozék a sarkoknál, éléknél és lepatтанás esetén könnyen beékelődik. Ez a készülék feletti uralom elvesztéséhez, vagy visszarúgáshoz vezethet.**
- Ne fogjon be fogazott fűrészlapot. Az ilyen tartozékok gyakran visszarúgáshoz vezetnek, és a kezelő elveszítheti az uralmát az elektromos kéziszerszám felett.**
- Mindig abban az irányban engedje a tartozékokat az anyagba, amelyben a vágóél kilép az anyagból (amely irányba a forgácsokat is szórja). Ha rossz irányba tolja elő a szerszámot, a vágóél kilép a munkadarabból és a szerszámot az előtölés irányába rántja.**
- Forgó fűrészkorongok, darabolókorongok, nagy sebességű vágószerszámok vagy wolfram-karbid vágókorongok használatakor mindig szorosan fogja be a munkadarabot. Ezek a korongok megszorulnak, ha enyhén megdönti őket a horonyban, és visszarúghatnak. Ha a darabolókorong megszorul, általában a korong maga törik el. Ha fűrészkorong, nagy sebességű vágószerszám vagy wolfram-karbid vágókorong szorul meg, kiugorhat a horonyból és elveszítheti az irányítást a szerszám felett.**

KÜLÖN BIZTONSÁGI FIGYELMEZTETÉSEK A CSISZOLÁSHOZ ÉS DARABOLÁSHOZ

- Kizárólag az adott elektromos kéziszerszámhoz és az adott alkalmazáshoz ajánlott tárcsatispusokat használja. Például soha ne csiszoljon egy darabolótárcsa oldalával. A darabolótárcsák arra vannak méretezve, hogy az anyagot a tárcsa élével munkálják le. Az ilyen tárcsákra ható oldalirányú erő a tárcsa töréséhez vezethet.**
- Menetes csiszolóképekhez és dugókhöz kizárólag sértetlen korongtűskét használjon leesztergálás nélküli gyűrűvel, amely megfelelő méretű és hosszúságú. A megfelelő befogótűske csökkentti a törés valószínűségét.**
- Kerülje el a darabolótárcsa „leblokkolását”, és ne gyakoroljon túl erős nyomást. Ne végezzen túl mély vágást. A túlterhelés megnöveli a tárcsa igénybevételét, a beékelődési vagy leblokkolási hajlamát, és visszarúgáshoz vagy a tárcsa töréséhez vezethet.**
- Kerülje el a forgó tárcsa síkjába eső, és a tárcsa mögötti tartományt. Ha a tárcsa a munkadarabban a kezelőtől távolodó irányban mozog, akkor egy esetleges visszarúgás a forgó tárcsát és az elektromos kéziszerszámot egyenesen a kezelő felé lendíti.**
- Ha a tárcsa megszorul, beékelődik, vagy ha a kezelő megszakítja a munkát, kapcsolja ki az elektromos kéziszerszámot, és tartsa azt mozdulatlanul, amíg a tárcsa teljesen leáll. Soha ne próbálja meg kihúzni a még forgó tárcsát a vágásból, mert ez visszarúgáshoz vezethet.**

Határozza meg és hárítsa el a megszorulás, beékelődés okát.

- Addig ne kapcsolja ismét be az elektromos kéziszerszámot, amíg az benne van a munkadarabban. Várja meg, amíg a tárcsa eléri a teljes fordulatszámát, majd óvatosan illesse be a vágásba. A tárcsa ellenkező esetben beékelődhet, kiugorhat a munkadarabból, vagy visszarúgáshoz vezethet.**
- Támassa meg a lemezeket vagy nagyobb munkadarabokat, hogy csökkentse egy beékelődő tárcsa következtében fellépő visszarúgás kockázatát. A nagyobb munkadarabok saját súlyuk alatt meghajolhatnak. A munkadarabot a tárcsa mindkét oldalán, a vágási vonal közelében, és a szelénél alá kell támasztani.**
- Ha egy meglévő falban, vagy más be nem látható területen hoz létre „zseb alakú beszűrást”, járjon el különös óvatossággal. Az anyagba behatoló tárcsa gáz- vagy vízvezetékbe, elektromos vezetékbe vagy más tárgyakra ütözhet, amelyek visszarúgást okozhatnak.**

BIZTONSÁGI FIGYELMEZTETÉSEK A DRÓTKÉFÉVEL VÉGZETT MUNKÁKHOZ

- Figyeljen arra, hogy a drótkéféből a normális használat közben is kirepülhetnek drótdarabok. Ne terhelje túl a drótokat a berendezésre gyakorolt túl nagy nyomással. A kirepülő drótdarabok igen könnyen áthatolhatnak a vékonyabb ruhadarabokon és/vagy az emberi bőrön.**
- Járassa a drótkéftől üzemi fordulatszámom legalább egy percig, mielőtt használni kezdi. Eközben senki nem állhat a drótkéfe előtt vagy vele egy vonalban. A bejárás idő alatt drótdarabok vagy sórték szállhatnak ki a kéféből.**
- A forgó drótkéfe szórását irányítsa magától távol. A drótkéfe használata során a nagy fordulatszámokon kisebb szemcsék és drótdarabok repülhetnek ki és sérülést okozhatnak a kezelő bőrén.**
- Drótkéfe használatánál ne haladja meg a 15.000 percenkénti fordulatszámot.**

FIGYELEM NE MUNKÁLJON MEG A BERENDEZÉSSEL AZBESZTET TARTALMAZÓ ANYAGOKAT (AZ AZBESZTNEK RÁKKELTŐ HATÁSA VAN).

FIGYELEM HOZZA VAGY SZÜKSÉGES VÉDŐINTÉZKEDÉSEKET, HA A MUNKÁK SORÁN EGÉSZSÉGGÁROSÍTÓ HATÁSÚ, ÉGHETŐ VAGY ROBBANÉKONY POROK KELETKEZHETNEK (EGYES PORFAJTAK RÁKKELTŐ HATÁSÚAK); VISELJEN PORVÉDŐ ÁLARCOT ÉS HASZNÁLJON, HA HOZZÁ LEHET CSATLAKOZTATNI A BERENDEZÉSHEZ, EGY POR-/FORGÁCSSELVÍVÓ BERENDEZÉST.

KÖRNYEZET

HASZNOSÍTÁS

Az elektromos kéziszerszámot, a tartozékokat és a csomagolást a környezetvédelmi szempontoknak megfelelően kell újrafelhasználásra előkészíteni.


CSAK AZ EU-TAGORSZÁGOK SZÁMÁRA



Ne dobja ki az elektromos kéziszerszámokat a háztartási szemétként! A használt villamos és elektronikus berendezésekre vonatkozó 2012/19/EG sz. Európai irányelvnek és ennek a megfelelő országok jogharmonizációjának megfelelően a már használatatlan elektromos kéziszerszámokat külön össze kell gyűjteni és a környezetvédelmi szempontból megfelelő újra felhasználásra le kell adni.

JELLEMZŐK

ÁLTALÁNOS MŰSZAKI ADATOK

	200	3000	4000	4200
Névleges teljesítmény (W)	125	130	175	175
Névleges feszültség	230-240 V, 50 Hz	230 V, 50 Hz	230-240 V, 50-60 Hz	220-240 V, 50-60 Hz
Befogási átméno	0,8 mm, 1,6 mm, 2,4 mm, 3,2 mm			
Névleges fordulatszám (n)	35 000 ford/perc	33 000 ford/perc	35 000 ford/perc	33 000 ford/perc
 II. osztályú készülék	Kettős szigetelésű szerszámok			

HOSSZABBÍTÓ KÁBELEK

Használjon teljesen letekert, 5 A terhelhetőségű, biztonságos hosszabbító kábeleket.

A MOTOR JELLEMZŐI

Csak 3000

Ez a többfunkciós szerszám változtatható fordulatszámú, nagy sebességű motorral működik. 230 V, 50 Hz-es tápfeszültségről működik. Mindig ellenőrizze, hogy a hálózati feszültség megegyezik-e a szerszám adattábláján jelölt feszültséggel.

ÖSSZESZERELÉS

MINDIG KAPCSOLJA KI A SZERSZÁMOT, MIELŐTT TARTOZÉKOKAT VAGY BEFOGÓHÜVELYT CSERÉL, ILLETVE SZERVIZELI A SZERSZÁMOT.

ÁLTALÁNOS TUDNIVALÓK

A Dremel többfunkciós gép egy kiváló minőségű precíziós szerszám, amellyel aprólékos és bonyolult feladatok végezhetők el. A Dremel tartozékok és szerelvények széles választéka sokféle feladat elvégzését teszi lehetővé. Ide tartozik a homokzórás, vésés, metszés és hornyolás, vágás, tisztítás és polírozás.

ÁBRA: 2-5

- | | |
|---|-----------------------|
| A. Befogóhüvely-anya | EZ információk |
| B. Befogóhüvely | Csak 4200 |
| C. Burkolósapka vagy EZ Twist™ integrált csavarkulcs/ orrburkolat | L. EZ Karok cseréje |
| D. Tengelyrögztítő gomb | M. EZ Tokmány cseréje |
| E. Be/Ki kapcsoló | |
| F. Akasztó | |
| G. Hálózati kábel | |
| H. Kefefedél | |
| I. Szellőzőnyílások | |
| J. Változtatható sebességet állító tárcsa | |
| K. Befogóhüvely-kulcs | |

BEFOGÓHÜVELYEK

A többfunkciós szerszámhoz rendelkezésre álló tartozékok különböző szárméretekkkel rendelkeznek. A különböző szárméretekhez négy befogóhüvely-méret áll rendelkezésre. A befogóhüvelyek mérete a hátoldalukon levő gyűrűkkel azonosítható.

ÁBRA 6

- A. Befogóhüvely-anya
 - N. 3,2 mm-es befogóhüvely (480) gyűrű nélkül
 - O. 2,4 mm-es befogóhüvely (481) három gyűrűvel
 - P. 1,6 mm-es befogóhüvely (482) két gyűrűvel
 - Q. 0,8 mm-es befogóhüvely (483) egy gyűrűvel
 - R. Azonosító gyűrűk
- MEGJEGYZÉS:** Előfordulhat, hogy egyes többfunkciós szerszámkészletek nem tartalmazzák mind a négy befogóhüvely-méretet. A befogóhüvelyek külön is megvásárolhatók.

Mindig a használni kívánt tartozék szárának megfelelő méretű befogóhüvelyt használjon. Ne erőltessen be nagyobb átmérőű szárat kisebb befogóhüvelybe.

BEFOGÓHÜVELYEK CSERÉJE

- 7. ÁBRA (200)
- 11. ÁBRA (3000/4000)
- 19. ÁBRA (4200)
- A. Befogóhüvely-anya
- C. Burkolósapka (EZ Twist™)
- D. Tengelyrögztítő gomb
- K. Befogóhüvely-kulcs
- S. Kilazítás
- T. Megszorítás

1. Nyomja meg a tengelybiztosító gombot és kézzel forgassa meg a tengelyt amíg a biztosító bekattan. A többfunkciós szerszám működése közben ne nyomja meg a tengelybiztosító gombot.
2. Benyomott tengelyrögztítő gomb mellett csavarja le a befogóhüvely-anyát. Szükség esetén használja a befogóhüvely-kulcsot.
3. A tengelyről lehúzza távolítsa el a befogóhüvelyt.
4. Szerelje fel a megfelelő méretű befogóhüvelyt a tengelyre és csavarja vissza, majd kézzel szorítsa meg a befogóhüvely-anyát. Ne húzza meg teljesen az anyát, ha a befogóhüvelyen nincs betét vagy tartozék.

TARTOZÉKOK CSERÉJE

ÁBRA 8

1. Nyomja meg és tartsa nyomva a tengelyrögztítő gombot, kézzel forgassa meg a tengelyt, amíg a rögztítő bekattan. A többfunkciós szerszám működése közben ne nyomja meg a tengelybiztosító gombot.
 2. Benyomott tengelyrögztítő gomb mellett lazítsa meg (ne távolítsa el) a befogóhüvely-anyát. Szükség esetén használja a befogóhüvely-kulcsot.
 3. Helyezze be a betét vagy a tartozék száráat teljesen a befogóhüvelybe.
 4. Lenyomott tengelyrögztítő gomb mellett kézzel szorítsa meg a befogóhüvely-anyát, amíg a tartozék száráat megfogja a hüvely.
- MEGJEGYZÉS:** A Dremel tartozékok használatáról további információkat a tartozékokhoz mellékelte használati utasításban találhat.

Csak a Dremel tesztelt, kiváló minőségű tartozékait használja.

EZ TWIST™ INTEGRÁLT CSAVARKULCS/ ORRBURKOLAT

Csak 3000 és 4000

ÁBRA 11

- C. EZ Twist™ integrált csavarkulcs/orrburkolat

Az orrburkolatban beépített csőfogó található, amellyel meghúzhatja és meglazíthatja a befogóhüvely-anyát szabványos befogóhüvely-kulcs használata nélkül.

1. Csavarja le az orrburkolatot a szerszámról, majd a burkolat belsején lévő acébetétet helyezze egy vonalba a befogóhüvely-anyával.

2. Benyomott tengelyrögztítő gomb mellett csavarja el az orrburkolatot az óramutató járásával ellentétesen a befogóhüvely-anya meglazításához. A többfunkciós szerszám működése közben ne nyomja meg a tengelybiztosító gombot.
3. Helyezze be a betét vagy a tartozék szárát teljesen a befogóhüvelybe.
4. Benyomott tengelyrögztítő gomb mellett csavarja el az orrburkolatot az óramutató járásával megegyezően a befogóhüvely-anya megszorítása érdekében.
5. Csavarja vissza az orrburkolatot eredeti helyzetébe.
MEGJEGYZÉS: A Dremel tartozékok használatáról további információkat a tartozékokhoz mellékelt használati utasításban találhat.

Csak a Dremel tesztelt, kiváló minőségű tartozékait használja.

TARTOZÉKOK KIEGYENSÚLYOZÁSA

A precíziós munkához fontos, hogy a tartozékok egyensúlyban legyenek (hasonlóan, mint az Ön autójának kerekei). Egy tartozék centrozásához vagy kiegyensúlyozásához kissé lazítsa meg a befogónyát, és forgassa el a tartozékot vagy a befogót 1/4 fordulattal. Szorítsa meg újra a befogónyát, és kapcsolja be a forgószerszámot. Hangra, illetve érzésre Önnek kell tudnia megállapítani, hogy egyensúlyban forg-e a tartozék. Addig folytassa így a kiegyensúlyozást, míg el nem éri a lehető legkiegyensúlyozottabb működést.

A SZERELVÉNYEK HASZNÁLATA

A Dremel készülékekhez különböző szerelvények kaphatók, amelyek kiterjesztik az alkalmazások körét.

MEGJEGYZÉS

A szerszámhoz adott készlet az alább felsorolt szerelvények közül nem mindegyiket tartalmazza. Csak a Dremel tesztelt, kiváló minőségű szerelvényeit használja! Szerelvények a Dremel szervizközpontján keresztül vagy a www.dremel.com oldalon rendelhetők, ahol megtekintheti a szerelvények kompatibilitását is.

1. A Rugalmas szár (225) precíz, finom munkához, illetve nehezen elérhető részekhez használható. LÁSD A 7. OLDALT.

MEGJEGYZÉS

Az optimális teljesítmény eléréséhez járassa a Flexsháft tartozékot nagy fordulatszámra függőleges állásban 2 percig a használat előtt.

2. A Dremel Alakító platformmal (576) tökéletes 90 vagy 45 fokos szögben csiszolhat és kőszűrülhet. LÁSD A 9. OLDALT.
3. A Dremel Precíziós fogóval (577) hatékonyabban irányíthatja a kéziszerszámot. LÁSD A 8. OLDALT.
4. A Többfunkciós vágókészlettel (565/566) irányított vágásokat végezhet többféle anyagban. LÁSD A 10. OLDALT.
5. A Fall- és padlófuga-eltávolító készlettel (568) könnyen távolíthatja el a fugát a fall- és padlócsempék közül. LÁSD A 11. OLDALT.
6. Az Egyenes- és körkivágóval (678) tökéletes karikákat és egyenes vonalakat vághat. LÁSD A 12. OLDALT.
7. A Derékszögű szerelvény (575) segít a tartozékokat derékszögben használni a nehezen elérhető helyeknél. LÁSD A 13. OLDALT.
8. A Védőlemez megvédi a kezelőt a portól és a szikráktól. LÁSD A 14. OLDALT.

AZ ELSŐ LÉPÉSEK

HASZNÁLAT

A többfunkciós szerszám használatának első lépése, hogy megismerkedjen a szerszámmal. Fogja a kezébe, hogy érezze

a súlyát és az egyensúlyát. Tapints meg a burkolat kúpos kiképzését. Ez a kúposág lehetővé teszi, hogy a szerszámot úgy tartsa, mint egy tollat vagy egy ceruzát.

Mindig tartsa el a szerszámot az arcától. A kezelés során a tartozékok megsérülhetnek, illetve a felgyorsulás során kirepülhetnek.

A gép megfogásánál ügyeljen arra, hogy kezével ne zárja le a szellőzőnyílásokat! A szellőzőnyílások elzárása esetén túlmelegedhet a motor.

FONTOSS! Gyakoroljon először egy hulladék anyagban, hogy megtapasztalja, hogyan működik a gép nagy fordulatszám. Ne feledje, hogy többfunkciós szerszám a megfelelő fordulatszám és tartozékok, illetve szerelvények alkalmazása esetén nyújtja a legjobb teljesítményt. Használat közben lehetőleg ne gyakoroljon nyomást a szerszámmra. Ehelyett finoman engedje rá a forgó tartozékot a munkadarab felületére, és hagyja, hogy megérintse az a pontot, ahol el szeretné kezdeni a munkát. Arra koncentrálni, hogy a szerszámot egy nagyon enyhé kéznemzéssel irányítsa a munkadarab felett. Engedje, hogy a tartozék végezze el a munkát.

Általában jobb többször végighaladni a szerszámmal, mint az egész feladatot egy menetben elvégezni. A finom mozdulatok biztosítják a legjobb irányítást és csökkentik a hiba esélyét is.

A SZERSZÁM TARTÁSA

Finom munkák esetén a szerszámot a hüvelyk- és a mutatóujj között, ceruza módjára tartva tudja a legjobban irányítani.

ÁBRA 13

A „golfszerű” megfogási módszert nehezebb műveletekhez, pl. csiszoláshoz vagy vágáshoz javasolt használni.

ÁBRA 14

ÜZEMI FORDULATSZÁMOK

Az egyes munkálatokhoz tartozó sebesség kiválasztásához használjon egy próbaanyagot.

CSÚSZTATHATÓ "BE/KI" KAPCSOLÓ

A szerszámot a motor házának tetején lévő csúsztható kapcsolóval lehet "BE" állásba kapcsolni.

A SZERSZÁM "BEKAPCSOLÁSÁHOZ" csúsztassa előre a kapcsolót.

A SZERSZÁM "KIKAPCSOLÁSÁHOZ" csúsztassa hátra a kapcsolót.

NAGY TELJESÍTMÉNYŰ MOTOR

A szerszám egy nagy teljesítményű forgómotorral rendelkezik.

Ez a motor tovább növeli a forgószerszám sokoldalúságát azzal, hogy további Dremel tartozékokat is képes meghajtani

ELEKTRONIKUS VISSZACSATOLÁS

A szerszám egy belső elektronikus visszacsatolási rendszerrel rendelkezik, amely "fokozatos indítást" biztosít, ami csökkenti a nagy forgatónyomatékkal való indulásnál keletkező igénybevételt. A rendszer abban is segít, hogy a kiválasztott sebesség virtuálisan azonos maradjon a terheletlen és a terhelt használat közben.

VÁLTOZTATHATÓ SEBESSÉGET ÁLLÍTÓ TÁRCSA

A szerszám egy sebességállító tárcsával is rendelkezik.

A sebesség a tárcsa bármely jelölt állásba vagy azok közé forgatásával használat közben is állítható.

A forgószerszám sebessége ezzel - a készülék házán található - tárcsával szabályozható. ÁBRA 12

A fordulatszám szabályozása

2000 modell	
Kapcsolóállások	Sebességtartomány (ford/perc)
Alacsony	15 000
Magas	35 000
3000 modell	

Kapcsolóállások	Sebességtartomány (ford/perc)
1-2	10 000-14 000
3-4	15 000-19 000
5-6	20 000-23 000
7-8	24 000-28 000
9-10	29 000-33 000

4000 és 4200 modell

Kapcsolóállások	Sebességtartomány (ford/perc)
5	5 000
10	10 000
*15	15 000
20	20 000
25	25 000
30	30 000
33 (csak 4000)	33 000
35 (csak 4200)	35 000

* Drótkéfe használatánál ne haladja meg a 15 000 percnkénti fordulatszámot.

A megmunkált anyagnak és a használt tartozéknak megfelelő fordulatszám kiválasztása a 4-7. oldalakon található fordulatszám-beállítási diagramok alapján végezhető.

A legtöbb munka elvégezhető a szerszám legmagasabb fordulatszámú beállításával. Néhány anyag azonban (egyes műanyagok és fémek) károsodhatnak a nagy fordulatszám miatt fejlődő hőtől, ezért megmunkálásukat viszonylag alacsony fordulatszámokon kell végezni. Az alacsony sebesség (15 000 ford/perc vagy kisebb fordulatszám) rendszerint a legjobb a polírozási műveletekhez a filcbevonatú polírozó tartozékok alkalmazása mellett.

A kfeés alkalmazásokhoz alacsonyabb fordulatszámra van szükség, hogy elkerülhető legyen a drótok kiszabadulása a tartóból. Alacsonyabb fordulatszám-beállítások mellett hagyja, hogy a szerszám végezze el a munkát. A nagyobb sebességek jobban megfelelnek keményfához, fémekhez és üveghez, illetve fűrészhoz, véséshez, vágáshoz, hornyoláshoz, formázáshoz és hornyok vagy csapok készítéséhez fában.

Néhány irányelv a szerszám fordulatszámára vonatkozóan:

- Az alacsony hőmérsékleten olvadó műanyagokat és egyéb anyagokat alacsony fordulatszámra kell megmunkálni.
- A drótkéffel végzett fényezés, csiszolás és tisztítás esetén ne állítsa a sebességet 15 000 ford/perc érték fölé, hogy elkerülje a kefe és az anyag megrongálódását.
- Faanyagok vágását magas fordulatszámra végezze.
- Vas vagy acél vágását magas fordulatszámra végezze.
- Ha egy gyorsacél vágótárcsa elkezd vibrálni - ez általában arra utal, hogy a sebesség túl alacsony.
- Alumínium, réztövezetek, ólomtövezetek, cinktövezetek és bádog vágása különböző fordulatszámokon végezhető, a kívánt vágás típusától függően. Paraffin (nem víz) vagy más megfelelő kenőanyag használatával megelőzheti, hogy a legavogt anyag a tárcsa fogaihoz tapadjon.

MEGJEGYZÉS: Ha a vágás nem megfelelő, nem az erő növelése a helyes megoldás. A kívánt eredmény eléréséhez próbálkozzon másik tartozék vagy fordulatszám-beállítás használatával.

KARBANTARTÁS ÉS JAVÍTÁS

FIGYELEM MINDIG ÁRAMTALANÍTSA A SZERSZÁMOT, MIELŐTT BEÁLLÍTÁSOKAT VÉGEZ, TARTOZÉKOT CSERÉL, JAVÍT, TISZTÍT STB. EZZEL ELKERÜLHETŐ A SZERSZÁM VÉLETLEN ELINDÍTÁSA.

FIGYELEM AZ ELEKTROMOS KÉZISZERSZÁMOT CSAK SZAKKÉPZETT SZEMÉLY JAVÍTHATJA, KIZÁRÓLAG EREDETI PÓTKATRÉSZEK FELHASZNÁLÁSÁVAL. AZT AJÁNLJUK, HOGY A SZERSZÁM JAVÍTÁSÁT BÍZZA DREMEL SZERVIZKÖZPONTRA. EZ BIZTOSÍJTJA, HOGY A SZERSZÁMGÉP BIZTONSÁGOS MARADJON. A JOGOSULATLAN SZEMÉLY ÁLTAL VÉGZETT KARBANTARTÁS A BELSŐ VEZETÉKEK ÉS ALKATRÉSZEK ROSSZ HELYRE TÖRTÉNŐ BEKÖTÉSÉVEL KOMOLY VESZÉLYT OKOZHAT.

MEGJEGYZÉS

Csak a szénkefék ellenőrizhetők és cserélhetők.

A szerszám nem tartalmaz más javítható alkatrészt.

TISZTÍTÁS

1. Sűrített levegővel tisztítsa meg a szellőzőnyílásokat, a kapcsolót és karokat.

FIGYELEM NE PRÓBÁLJA MEG A SZERSZÁM NYÍLÁSAIT HEGYES TÁRGYAKKAL MEGTISZTÍTANI.

FIGYELEM VISELJEN VÉDŐSZEMÜVEGET A SZEMEI VÉDELME ÉRDEKÉBEN.

2. Egy nedves tiszta ruhával tisztítsa meg a szerszám külső felületét.

FIGYELEM NE TISZTÍTSA A SZERSZÁMOT TISZTÍTÓSZEREKKEL ÉS OLDÓSZEREKKEL, PÉLDÁUL GÁZOLAJJAL, SZÉN-TETRAKLORIDDAL, KLÓROS OLDÓSZEREKKEL, AMMÓNIAVAL ÉS AMMÓNIATARTALMÚ HÁZTARTÁSI TISZTÍTÓSZEREKKEL. EZEK TÖNKRETEHETIK A MŰANYAG ALKATRÉSZEKEKET.

A SZÉNKEFÉK KARBANTARTÁSA

Kívéve 4000

A motor maximális teljesítőképességének megőrzése érdekében ellenőrizze a szénkefeket 40-50 üzemóránként. Akkor is ellenőrizze a szénkefeket, ha a szerszám szabálytalanul működik, gyenge a teljesítménye vagy szokatlan zajokat bocsát ki.

FIGYELEM A SZERSZÁM KOPOTT SZÉNKEFÉKKEL TÖRTÉNŐ HASZNÁLATA MARADANDÓAN KÁROSÍJTJA A MOTORT. CSAK EREDETI DREMEL TARTALÉK SZÉNKEFÉKET HASZNÁLJON.

1. Áramtalanítsa a szerszámot és helyezze tiszta felületre.
2. Szerelje le a két szénkefe-fedelet csavarhúzóval. 15. ÁBRA (200/3000), 17. ÁBRA (4200).
3. Vegye ki a két szénkefét a szerszámából a rugók kihúzásával. 16. ÁBRA (200/3000), 18. ÁBRA (4200).
4. Vizsgálja meg mindkét szénkefét. Ha a szénkefe 3 mm-nél rövidebb és/vagy a felülete durva/kigördösödött, cserélje ki.
 - a. Távolítsa el a rugót a szénkeféről.
 - b. Dobja el a régi szénkefét és erősítse fel a rugót az új szénkefére.

MEGJEGYZÉS

Ha egy kefe kopott, a szerszám jobb teljesítőképessége érdekében mindkét kefét ki kell cserélni.

5. Helyezze be a szénkefeket (rugóval) a szerszámba. A szénkefék csak egyféleképpen helyezhetők be.
6. Helyezze vissza a szénkefék fedelét és forgassa őket óramutatóval egyezően. A meghúzáshoz használja a dugókulcsot, de ne húzza túl!
7. A szerszám használatának folytatásához tekintse meg az Első használat című részt.

SZERVIZ ÉS GARANCIA



FIGYELEM FELHASZNÁLÓ ÁLTAL NEM JAVÍTHATÓ BELSŐ ALKATRÉSZEKET TARTALMAZ. A JOGSZULATLAN SZEMÉLY ÁLTAL VÉGZETT MEGELŐZŐ KARBANTARTÁS A BELSŐ VEZETÉKEK ÉS ALKATRÉSZEK ROSSZ HELYSRE TÖRTÉNŐ BEKÖTÉSÉVEL KOMOLY VESZÉLYT OKOZHAT. Azt ajánljuk, hogy a szerszám javítását bizza Dremel szervizközpontra. ZERVIZESEKNEK: A javítás előtt szüntesse meg a szerszám és/vagy a töltő csatlakozását az áramforráshoz.

A DREMEL termék garanciája megfelel a törvényi, illetve országspecifikus előírásoknak; a normális használatból eredő kopás és elhasználódás, túlterhelés és helytelen kezelés miatt bekövetkező károsodásokra a garancia nem terjed ki.

Panasz esetén küldje vissza a szerszámot vagy a töltőt szétszerelés nélkül a vásárlást igazoló dokumentumokkal együtt a kereskedőhöz.

A DREMEL ELÉRHETŐSÉGEI

A Dremel termékválasztékával, támogatásával és bármilyen kérdéssel kapcsolatban a www.dremel.com címen talál információt.

Dremel, Konijnenberg 60, 4825 BD, Breda, Hollandia

RO TRADUCERE A INSTRUCȚIUNILOR ORIGINALE

SIMBOLURI UTILIZATE



CITIȚI ACESTE INSTRUCȚIUNI



FOLOSIȚI CĂȘTI DE PROTEȚIE



FOLOSIȚI ECHIPAMENT DE PROTEȚIE VIZUALĂ



FOLOSIȚI MASCĂ DE PROTEȚIE ANTIPRAF



CLASA DE CONSTRUCȚIE II



NU ARUNCAȚI UNEALTA ELECTRICĂ, ACCESORIILE ȘI AMBALAJUL ACESTEIA ÎMPREUNĂ CU GUNOIUL MENAJER.

INSTRUCȚIUNI DE SIGURANȚĂ PENTRU UNELTE ELECTRICE



ATENȚIE

CITIȚI TOATE INSTRUCȚIUNILE DE SIGURANȚĂ ȘI DE

UTILIZARE.

Nerespectarea acestor instrucțiuni poate duce la electrocutare, incendiu și/sau accidente grave.

Păstrați instrucțiunile pentru referințe ulterioare.

Termenul „unealtă electrică” din aceste instrucțiuni se referă la unealta electrică alimentată de la rețea (prin cablu de alimentare) sau acumulatori (fără cablu) de care dispuneți.

SIGURANȚA ZONEI DE LUCRU

- Păstrați zona de lucru curată și bine iluminată.**
Dezordine și sectoarele de lucru neluminate pot duce la accidente.
- Nu lucrați cu scule electrice în medii cu pericol de explozie, precum cele în care există lichide, gaze sau pulberi inflamabile.** *Sculele electrice generează scântei care pot aprinde praful sau vaporii.*
- Nu permiteți accesul copiilor și al altor persoane în timpul utilizării sculei electrice.** *Dacă vă este distrasă atenția puteți pierde controlul asupra uneltei.*

SIGURANȚA ELECTRICĂ

- Ștecherul uneltei trebuie să fie potrivit prizei electrice.** *Nu este în niciun caz permisă modificarea ștecherului. Nu folosiți fișe adaptatoare la uneltele legate la pământ de protecție. Ștecherule nemodificate și prizele corespunzătoare diminuează riscul de electrocutare.*
- Evitați contactul corporal cu suprafețe legate la pământ ca țevi, instalații de încălzire, sobe și frigider.** *Există un risc crescut de electrocutare atunci când corpul vă este legat la pământ.*
- Feriți unealta de ploaie sau umezeală.** *Pătrunderea apei într-o sculă electrică mărește riscul de electrocutare.*
- Nu trageți de cablu.** *Nu utilizați niciodată cablul pentru a transporta, a atârna sau a deconecta unealta electrică. Feriți cablul de căldură, ulei, muchi ascuțiți sau componente aflate în mișcare. Cablurile deteriorate sau incurcate măresc riscul de electrocutare.*
- Când lucrați cu o sculă electrică în aer liber, utilizați un cablu prelungitor potrivit pentru lucrul în aer liber.** *Folosirea unui cablu prelungitor adecvat pentru mediul exterior diminuează riscul de electrocutare.*
- Dacă operarea unei unelte electrice într-o locație umedă este inevitabilă, utilizați o sursă de alimentare protejată prin disjuncteur cu scurgere la pământ (ELCB).** *Folosirea unui întrerupător de circuit cu împământare reduce riscul de electrocutare.*

SIGURANȚA PERSOANELOR

- Fiți atenți, aveți grijă de ceea ce faceți și procedați rațional atunci când lucrați cu o sculă electrică.** *Nu folosiți unealta când sunteți obosiți sau vă aflați sub influența drogurilor, a alcoolului sau a medicamentelor. Un moment de neatenție în timpul utilizării uneltei poate duce la răni grave.*
- Purtați echipament personal de protecție și întotdeauna ochelari de protecție.** *Întotdeauna purtați protecție pentru ochi și urechi. Purtarea echipamentului personal de protecție, precum mască antipraf, încălțăminte de protecție antiderapantă, cască de protecție sau căști de protecție, în funcție de tipul și utilizarea sculei electrice, diminuează riscul de rănire.*
- Evitați o punere în funcțiune involuntară.** *Înainte de a introduce ștecherul în priză, asigurați-vă că scula electrică este oprită. Dacă atunci când transportați unealta electrică țineți degetul pe întrerupător sau dacă porniți unealta electrică înainte de a o conecta la rețeaua de curent, puteți provoca accidente.*
- Înainte de pornirea uneltei electrice îndepărtați dispozitivele de reglare sau cheile fixe din aceasta.** *Un dispozitiv sau o cheie lăsată într-o componentă a uneltei electrice care se rotește poate duce la răni.*
- Nu vă supraevaluați.** *Adoptați o poziție stabilă și mențineți-vă întotdeauna echilibrul. Astfel veți putea controla mai bine unealta electrică în situații neașteptate.*

- f. Purtați îmbrăcăminte adecvată. Nu purtați îmbrăcăminte largă sau podoabe. Feriți părul, îmbrăcămintea și mânușile de piesele aflate în mișcare. *Îmbrăcămintea largă, părul lung sau podoabele pot fi prinse în piesele aflate în mișcare.*
- g. Dacă pot fi montate echipamente de aspirare și colectare a prafului, asigurați-vă ca acestea sunt racordate și folosite în mod corect. *Folosirea acestor echipamente diminuează poluarea cu praf.*

UTILIZAREA ȘI MANEVRAREA ATENTĂ A SCULELOR ELECTRICE

- a. Nu suprasolicitați unealta electrică. Folosiți pentru executarea lucrării dv. scula electrică destinată aceluși scop. *Cu scula electrică potrivită lucrați mai bine și mai sigur în domeniul de putere indicat.*
- b. Nu folosiți scula electrică dacă aceasta are întrerupătorul defect. *O sculă electrică, care nu mai poate fi pornită sau oprită, este periculoasă și trebuie reparată.*
- c. Scoateți stecherul afară din priză și/sau îndepărtați acumulatorul, înainte de a executa reglaje la unealta electrică, a schimba accesoriul sau de a pune unealta electrică la o parte. *Această măsură de prevedere împiedică pornirea involuntară a unelei electrice.*
- d. Păstrați sculele electrice nefolosite la loc inaccesibil copiilor. Nu lăsați să lucreze cu aceasta persoane care nu sunt familiarizate cu aceasta sau care nu au citit aceste instrucțiuni. *Nu lăsați să lucreze cu mașina persoane care nu sunt familiarizate cu aceasta sau care nu au citit aceste instrucțiuni.*
- e. Întrețineți-vă unealta electrică cu grijă. Controlați dacă componentele mobile ale unelei electrice funcționează impecabil și dacă nu se blochează, sau dacă există piese rupte sau deteriorate astfel încât să afecțeze funcționarea unelei. Înainte de utilizare dați la reparat piesele deteriorate. *Cauza multor accidente a fost întreținerea necorespunzătoare a sculelor electrice.*
- f. Mențineți bine ascuțite și curate dispozitivele de tăiere. *Dispozitivele de tăiere întreținute cu grijă, cu tășuri ascuțite se înțepenesesc în mai mică măsură și pot fi conduse mai ușor.*
- g. Folosiți scula electrică, accesoriile, dispozitivele de lucru etc. conform prezentelor instrucțiuni și în așa fel cum este prevăzut pentru acest tip special de unealtă electrică. Țineți cont de condițiile de lucru și de activitatea care trebuie desfășurată. *Folosirea sculelor electrice în alt scop decât pentru utilizările prevăzute, poate duce la situații periculoase.*

SERVICE

- a. **Încredințați scula electrică pentru reparare numai personalului de specialitate, calificat în acest scop, repararea făcându-se numai cu piese de schimb originale. Astfel veți fi siguri că este menținută siguranța unelei.**

INSTRUCȚIUNI DE PROTECȚIE COMUNE TUTUROR OPERAȚIUNILOR

AVERTIZĂRILE REFERITOARE LA SECURITATE ÎN UTILIZĂRI COMUNE PENTRU OPERAȚIILE DE POLIZARE, ȘLEFUIRE, CURĂȚAREA CU PERII DE SĂRMĂ, LUSTRIRE, GRAVARE SAU TĂIERE CU DISC ABRAZIV.

- a. Această sculă electrică este concepută pentru a fi folosită ca polizor, unealtă de șlefuire, perie de sărmă, unealtă de lustruire, gravare sau de tăiat. Respectați toate avertismentele, instrucțiunile, reprezentările și datele primite împreună cu scula electrică. *În cazul în care nu veți respecta următoarele instrucțiuni, se poate ajunge la electrocutare, incendii și/sau răni grave.*
- b. Nu folosiți accesoriul care nu a fost prevăzute și recomandate în mod special de către producător pentru această sculă electrică. *Faptul în sine că accesoriul respectiv poate fi montat pe scula dumneavoastră electrică, nu garantează în nici un caz utilizarea lui sigură.*
- c. Turația admisă a accesoriului de polizare trebuie să fie cel puțin egală cu turația maximă specificată pe scula electrică. *Un accesoriu de polizare care se rotește mai repede decât viteza de rotație admisă se poate sparge și poate fi aruncat.*
- d. Diametrul exterior și grosimea dispozitivului de lucru trebuie să corespundă datelor dimensionale ale sculei dumneavoastră electrice. *Accesorii de măriri incorecte nu pot fi controlate în mod adecvat.*
- e. Mărimea axului discurilor, tamburilor de șlefuit sau al altor accesorii trebuie să se potrivească în mod adecvat la pinola sau penseta sculei electrice. *Accesorii care nu se potrivesc exact la armăturile de montare ale sculei dumneavoastră electrice își vor pierde echilibrul de rotație, vor vibra foarte puternic, ceea ce poate conduce la pierderea controlului.*
- f. Discurile montate pe fus, tamburii de șlefuit, discurile de tăiere și alte accesorii trebuie să fie introduse complet în pensetă sau mandrină. *Dacă fusul nu este sprijinit suficient și/sau lungimea axului discului este prea mare, discul montat se poate elibera și poate fi aruncat cu mare viteză.*
- g. Nu folosiți dispozitive de lucru deteriorate. Înainte de fiecare utilizare controlați dacă accesoriile cum ar fi discurile abrazive nu prezintă spărături sau crăpături, dacă tamburii de șlefuire nu prezintă căpături, nu sunt uzați sau tociți excesiv, dacă perile de sărmă nu prezintă fire desprinse sau rupte. Dacă scula electrică sau dispozitivul de lucru cade pe jos, verificați dacă nu cumva s-a deteriorat sau folosiți un dispozitiv de lucru nedeteriorat. După ce ați controlat și montat dispozitivul de lucru, țineți persoanele aflate în preajmă în afara planului de rotație al dispozitivului de lucru, și lăsați scula electrică să funcționeze un minut la turația nominală. *De cele mai multe ori, dispozitivele de lucru deteriorate se rup în această perioadă de probă.*
- h. Purtați echipament personal de protecție. În funcție de aplicație, folosiți mască de protecție, ochelari de sudură sau ochelari de protecție. Dacă este cazul purtați mască de protecție împotriva prafului, protecție auditivă, mănuși de protecție sau șorț special care să vă ferească de micile așchii și particule de material. *Ochii trebuie protejați de corpurile străine aflate în zbor, apărute în cursul diferitelor aplicații. Maska de protecție împotriva prafului sau masca de protecție a respirației trebuie să filtreze praful degajat în timpul utilizării. Dacă sunteți expuși timp îndelungat zgomotului puternic, vă puteți pierde auzul.*
- i. Mențineți privitorii la distanță de zona de lucru. Oricine pătrunde în sectorul de lucru trebuie să poarte echipament personal de protecție. *Fragmente din piesa de lucru sau dispozitivele de lucru rupte pot zbura necontrolat și provoca răni chiar în afara sectorului direct de lucru.*
- j. Apucați mașina numai de mânerul izolat, dacă executați lucrări la care dispozitivul de tăiere poate contacta conductori ascunși sau propriul cablu de alimentare al mașinii. *Contactul cu un cablu aflat sub tensiune poate pune sub tensiune și componentele metalice ale sculei electrice și poate conduce la electrocutarea operatorului.*
- k. Întotdeauna la punerea în funcțiune țineți cu putere scula în mână sau mâini. *Momentul reactiv al motorului, atunci când accelerează la viteza maximă, poate provoca torsionarea unelei.*
- l. Utilizați menghine pentru prinderea piesei de prelucrat ori de câte ori acest lucru prezintă avantaje. Nu țineți niciodată într-o mână o piesă de prelucrat și în cealaltă mână unealta aflată în funcțiune. *Fixarea unei piese mici de prelucrat vă permite să vă utilizați mâna sau mâinile pentru a controla unealta. Materialul rotund cum ar fi baghetele de diblu, țevile sau tuburile care au tendința de a se roti atunci când sunt debitate și care pot determina*

blocarea setului de lucru sau proiectarea lui în direcția în care vă aflați.

- m. **Țineți cablul de alimentare departe de dispozitivele de lucru care se roteesc.** Dacă pierdeți controlul asupra mașinii cablul de alimentare poate fi tăiat sau prins iar mâna sau brațul dumneavoastră poate nimeri sub dispozitivul de lucru care se rotește.
- n. **Nu puneți niciodată jos scula electrică înainte ca dispozitivul de lucru să se fi oprit complet.** Dispozitivul de lucru care se rotește poate ajunge în contact cu suprafața de sprijin, fapt care vă poate face să pierdeți controlul asupra sculei electrice.
- o. **După schimbarea seturilor de lucru sau după efectuarea oricăror reglaje, asigurați-vă că bucașa pensetei, mandrina sau orice elemente de reglare sunt bine strânse.** Elementele de reglare destrânse pot aluneca pe neașteptate, determinând pierderea controlului, componentele destrânse aflate în mișcare de rotație vor fi proiectate cu putere.
- p. **Nu lăsați scula electrică să funcționeze în timp ce o transportați.** În urma unui contact accidental cu dispozitivul de lucru care se rotește, acesta vă poate prinde îmbrăcăminte și chiar pătrunde în corpul dumneavoastră.
- q. **Curățați regulat fantele de aerisire ale sculei dumneavoastră electrice.** Ventilatorul motorului atrage praf în carcasă iar acumularea puternică de pulberi metalice poate provoca pericole electrice.
- r. **Nu folosiți scula electrică în apropierea materialelor inflamabile.** Scântelele pot duce la aprinderea acestor materiale.
- s. **Nu folosiți accesorii care impun o răcire cu lichide.** Folosirea apei sau a altor agenți de răcire lichizi poate duce la electrocutare.

REcul ȘI AVERTISMENTE CORESPUNZĂTOARE

Recul este o reacția bruscă a unui disc în rotație, a unei benzi de șlefuire, a unei perii sau oricărui alt accesoriu ciobit sau știrbit. Ciupirea sau știrbirea determină pierderea rapidă de viteză a accesoriului aflat în rotație ceea ce la rândul său determină ca scula electrică necontrolată să fie forțată să se deplaseze în direcția opusă rotației accesoriului. Dacă, de exemplu, un disc de șlefuit se agăță sau se blochează în piesa de lucru, marginea discului de șlefuit care penetrează direct piesa de lucru se poate agăța în aceasta și duce astfel la smulgerea discului de șlefuit sau provoca recul. Discul de șlefuit se va deplasa către operator sau în sens opus acestuia, în funcție de direcția de rotație a discului în punctul de blocare. În această situație discurile de șlefuit se pot chiar rupe. Un recul este consecința utilizării greșite sate defectuoase a sculei electrice. El poate fi împiedicat prin măsuri preventive adecvate, precum cele descrise în continuare.

- a. **Țineți bine scula electrică și aduceți-vă corpul și brațele într-o poziție în care să puteți controla forțele de recul.** Utilizatorul poate controla forțele de recul dacă se iau măsurile adecvate de precauție.
- b. **Lucrați extrem de atent în zona colțurilor, muchiilor ascuțite, etc.** Evitați ca dispozitivul de lucru să ricoșeze după izbirea de piesa de lucru și să se blocheze. Dispozitivul de lucru aflat în mișcare de rotație are tendința să se blocheze în colțuri, pe muchii ascuțite sau când ricoșează în urma izbirii. Aceasta duce la pierderea controlului sau la reculul.
- c. **Nu atasați o pânză de ferăstrău cu dinți.** Asemenea dispozitive de lucru provoacă frecvent recul sau duc la pierderea controlului asupra sculei electrice.
- d. **Avansați întotdeauna setul de lucru în material pe aceeași direcție cu care elementul activ de tăiere sau așchiere lasă din material (care este aceeași direcție cu cea în care sunt aruncate așchile de material).** Avansarea uneltei pe o direcție greșită face ca elementul activ de tăiere sau așchiere al setului de lucru să iasă din tăietură și să tragă unealta în direcția acestui avans.
- e. **În cazul utilizării pilelor rotative, discurilor de tăiere, discurilor de tăiere de înaltă viteză sau a celor din carbură de wolfram, este necesar ca piesa de prelucrat**

să fie întotdeauna fixată bine. Aceste discuri se vor întepeni în șanțuri atunci când acestea se îngustează și pot prezenta recul. Atunci când un disc de tăiere se întepenește, de obicei el se rupe. Atunci când o pilă rotativă, un disc de tăiere de mare viteză sau unul din carbură de wolfram se întepenește, el poate sări din șanț și puteți pierde controlul asupra sculei.

AVERTISMENTE SPECIALE PRIVIND ȘLEFUIREA ȘI TĂIEREA

- a. **Utilizați doar acele tipuri de discuri care sunt recomandate pentru scula electrică și doar pentru utilizările recomandate.** De exemplu: nu șlefuiți niciodată cu partea laterală a unui disc de tăiere. Discurile de tăiere sunt destinate îndepărtării de material cu marginea discului. Exercițiarea unei forțe laterale asupra acestui corp abraziv poate duce la ruperea sa.
- b. **Pentru conurile abrazive și cilindri cu filet utilizați doar fusuri de disc intacte, cu un umăr plat de flanșă, de mărimea și lungimea corectă.** Fusurile corespunzătoare vor reduce posibilitatea de rupere.
- c. **Evitați blocarea discului de tăiere sau o apăsare prea puternică.** Nu executați tăieri exagerat de adânci. O suprasolicitare a discului de tăiere mărește sarcina la care este supus și tendința acestuia de torsionare sau ciobire și posibilitatea unui recul sau a rupei discului.
- d. **Nu vă puneți mâna în fața sau în spatele discului aflat în rotație.** Dacă discul, la punctul de tăiere se deplasează dinspre mâna dumneavoastră, în caz de recul, scula electrică împreună cu discul care se rotește pot fi proiectate direct înspre dumneavoastră.
- e. **Dacă discul de tăiere este ciupit sau știrbit sau dacă întrerupeți tăierea din orice motiv, deconectați scula electrică și nu o mișcați până când discul nu se oprește complet.** Nu încercați niciodată să extrageți discul de tăiere din tăietură, altfel se poate produce un recul. Examinați și luați măsurile de corecție pentru a elimina cauzele de ciupire sau știrbire a discului.
- f. **Nu reporniți niciodată scula electrică cât timp aceasta se mai află încă în piesa de lucru.** Lăsați discul de tăiere să atingă turația nominală și numai după aceea continuați să tăiați cu precauție. În caz contrar discul se poate agăța, sări afară din piesa de lucru sau provoca recul.
- g. **Sprijiniți plăcile sau piesele de lucru mari pentru a diminua riscul reculului cauzat de blocarea discului de tăiere.** Piesele mici se pot încovoia sub propria greutate. De aceea piesa de lucru trebuie sprijinită pe ambele părți, atât în apropierea liniei de tăiere cât și pe margine.
- h. **Fiți extrem de atenți în cazul „tăierii de cavități” în pereți deja existenți sau în alte sectoare fără vizibilitate.** La penetrarea în sectorul vizat, discul de tăiere poate cauza un recul dacă nimeriște în conducte de gaz sau de apă, conductori electrici sau alte obiecte.

AVERTIZĂRI DE SECURITATE SPECIFICE REFERITOARE LA LUCRUL CU PERILE DE SĂRMĂ

- a. **Țineți seama de faptul că peria de sârmă pierde bucăți de sârmă chiar și în timpul utilizării obișnuite.** Nu suprasolicitați firele de sârmă printr-o apăsare prea puternică. Bucățile de sârmă desprinse pot pătrunde cu ușurință prin îmbrăcăminte subțire și/sau în piele.
- b. **Permițiți perilor să funcționeze la viteză de lucru cel puțin un minut înainte de a le utiliza.** În acest tip nimeni nu va sta în fața sau pe direcția periei. Perile sau firele de sârmă desprinse vor fi îndepărtate în perioada de punere în funcțiune a uneltei.
- c. **Direcționați îndepărtarea firelor perilor de sârmă departe de dumneavoastră.** Particulele mici și fragmentele minuscule de sârmă pot fi antrenate la viteză mare în timpul utilizării acestor perii și vi se pot implanta în piele.
- d. **Nu reglați unealta la o turație de peste 15.000 RPM la utilizarea unei perii de sârmă.**

**ATENȚIE**

NU PRELUCRAȚI MATERIALE CARE CONȚIN AZBEST (AZBESTUL ESTE CONSIDERAT A FI CANCERIGEN).

**ATENȚIE**

LUAȚI MĂSURI DE PROTECȚIE DACĂ ÎN TIMPUL LUCRULUI SE POT PRODUCE PULBERI NOCIVE, INFLAMABILE SAU

EXPLOZIBILE (ANUMITE PULBERI SUNT CONSIDERATE A FI CANCERIGENE); PURTAȚI O MASCĂ DE PROTECȚIE ANTIPRAF ȘI FOLOSIȚI O INSTALAȚIE DE ASPIRARE A PRAFULUI/ AȘCHILOR, ÎN SITUAȚIA ÎN CARE EXISTĂ POSIBILITATEA RACORDĂRII ACESTEIA.


MEDIU**ELIMINARE**

Sculele electrice, accesoriile și ambalajele trebuie direcționate către o stație de revalorificare ecologică.

NUMAI PENTRU ȚĂRILE CE

Nu aruncați sculele electrice în gunoiul menajer! Conform Directivei Europene 2012/19/CE privind mașinile și aparatele electrice și electronice uzate și transpunerea acesteia în legislația națională, sculele electrice scoase din uz trebuie colectate separat și direcționate către o stație de revalorificare ecologică.

SPECIFICAȚII**SPECIFICAȚII GENERALE**

	200	3000	4000	4200
Putere nominală (W)	125	130	175	175
Tensiune nominală	230-240 V, 50 Hz	230 V, 50 Hz	230-240 V, 50-60 Hz	220-240 V, 50-60 Hz
Dimensiuni pensetă	0,8 mm, 1,6 mm, 2,4 mm, 3,2 mm			
Viteză nominală (n)	35.000 RPM	33.000 RPM	35.000 RPM	33.000 RPM
 Clasa a II-a de construcție	Unelte cu izolație dublă			

CABLURI DE PRELUNGIRE

Folosiți cabluri de prelungire sigure și complet desfășurate, cu o capacitate nominală de 5 A.

SPECIFICAȚII MOTOR**Numai 3000**

Această sculă multifuncțională utilizează un motor de înaltă viteză cu turația variabilă. Motorul este cablat pentru utilizare la 230 V, 50 Hz. Verificați întotdeauna dacă tensiunea furnizată coincide cu tensiunea indicată pe plăcuța de identificarea a unelei.

ASAMBLARE

DECONECTAȚI ÎNTOTDEAUNA SCULA MULTIFUNCȚIONALĂ DE LA REȚEA, ÎNAINTE DE A SCHIMBA ACCESORII, DE A SCHIMBA PENSETE SAU DE A ÎNTREȚINE SCULA.

GENERALITĂȚI

Scula multifuncțională Dremel este o unealtă de precizie de înaltă calitate, care se poate utiliza pentru lucrări complicate, cu detalii fine. Gama largă de accesorii și dispozitive Dremel permite efectuarea diverselor lucrări de o mare varietate. Acestea includ șlefuirea, cioplirea și gravura, frezarea, tăierea, curățirea și lustruirea.

FIGURA: 2-5

- | | |
|--|--------------------------------|
| A. Piulița de prindere | Informații EZ |
| B. Pensetă | Numai 4200 |
| C. Capac de protecție sau cheie/capăt integrat EZ Twist™ | L. Dispozitive de schimbare EZ |
| D. Buton de blocare arbore | M. Mandrină de schimbare EZ |
| E. Comutator Pornit/Oprit | |
| F. Agățătoare | |
| G. Cablu de alimentare | |
| H. Capac perie | |
| I. Orificii de ventilare | |
| J. Rozeta de control a turației | |
| K. Cheie de pensetă | |

PENSETE

Accesorii Dremel disponibile pentru scula multifuncțională sunt construite cu arbori de diverse diametre. Sunt disponibile patru pensete, potrivite pentru diametrele diferite ale arborilor. Dimensiunea pensetelor se poate identifica prin inelele de la baza patronului.

FIGURA 6

- A. Piulița de prindere
- N. Pensetă 3,2 mm fără inele (480)
- O. Pensetă 2,4 mm cu trei inele (481)
- P. Pensetă 1,6 mm cu două inele (482)
- Q. Pensetă 0,8 mm cu un inel (483)
- R. Inele de identificare

NOTĂ: Unele truse ale unei scule multifuncționale pot să nu includă toate cele patru dimensiuni de pensete. Pensetele sunt disponibile separat.

Totdeauna folosiți penseta potrivită diametrului arborelui accesoriului pe care doriți să-l utilizați. Nu forțați un accesoriu de diametru mai mare într-o pensetă mai mică.

SCHIMBAREA PENSETELOR

- FIGURA 7 (200)
- FIGURA 11 (3000/4000)
- FIGURA 19 (4200)

- A. Piulița de prindere
- C. Capac carcasă (EZ Twist™)
- D. Buton de blocare arbore
- K. Cheie de pensetă
- S. Desface
- T. Strânge

1. Apăsați și țineți apăsat butonul de blocare arbore, și rotiți arborele cu mâna, până se blochează. Nu apăsați butonul de blocare arbore în timpul funcționării mașinii.
2. Cu arborele blocat, desfaceți și îndepărtați piulița de prindere. Folosiți cheia de pensetă, dacă este necesar.
3. Îndepărtați penseta, extrăgând-o liber de pe arbore.
4. Introduceți complet penseta potrivită pe arbore și reinstalați piulița de prindere, strângând cu degetele. Nu strângeți complet penseta până nu aveți burghiu sau accesoriu instalat.

SCHIMBAREA ACCESORIILOR**FIGURA 8**

1. Apăsați și mențineți apăsat butonul de blocare arbore și rotiți arborele cu mâna, până se blochează. Nu apăsați butonul de blocare arbore în timpul funcționării mașinii.

2. Cu arborele blocat, desfaceți (nu îndepărtați) piulița de prindere. Folosiți cheia de pensetă, dacă este necesar.
3. Introduceți burghiul sau arborele accesoriului complet în pensetă.
4. Cu butonul de blocare arbore apăsat, strângeți piulița de prindere cu degetele, până la prinderea în pensetă a burghiului sau arborelui accesoriului.
NOTĂ: *Totdeauna consultați instrucțiunile furnizate cu accesoriul Dremel, pentru informații suplimentare în legătură cu utilizarea acestuia.*

Folosiți numai accesoriile de performanțe ridicate, testate Dremel.

CHEIE/CAPĂT INTEGRAT EZ TWIST™

Numai 3000 și 4000

FIGURA 11

C. Cheie/capăt integrat EZ Twist™

Acest capăt dispune de o cheie integrată care vă permite să slăbiți sau să strângeți piulița de prindere fără a utiliza cheia de pensetă standard.

1. Deșurubați capătul unealtei, aliniați inserția din oțel în interiorul capacului cu piulița de prindere.
2. Cu blocajul axului angajat, răsuuciți capătul în invers acelor de ceasornic pentru a slăbi piulița de strângere. Nu apăsați butonul de blocare arbore în timpul funcționării mașinii.
3. Introduceți burghiul sau arborele accesoriului complet în pensetă.
4. Cu blocajul axului angajat, răsuuciți capătul în sensul acelor de ceasornic pentru a strânge piulița de prindere.
5. Înșurubați la loc capul în poziția originală.
NOTĂ: *Totdeauna consultați instrucțiunile furnizate cu accesoriul Dremel, pentru informații suplimentare în legătură cu utilizarea acestuia.*

Folosiți numai accesoriile de performanțe ridicate, testate Dremel.

ACCESORII DE ECHILIBRARE

Pentru lucrări care necesită precizie este important ca toate accesoriile să fie bine echilibrate (foarte asemănător cu necesitatea echilibrării roților de la unealta electrică). Pentru a ajusta sau echilibra un accesoriu slăbiți puțin piulița mandrinei și roții mandrina cu 1/4 de tură. Strângeți piulița mandrinei și puteți utiliza unealta electrică. Ar trebui să vă dați seama după sunet și să simțiți dacă un accesoriu funcționează echilibrat. Continuați în modul descris până ce reușiți o echilibrare perfectă.

UTILIZAREA ATAȘAMENTELOR

Scula dumneavoastră Dremel poate fi echipată cu diferite atașamente care măresc funcționalitatea unelei dumneavoastră.

NOTĂ

Nu toate atașamentele enumerate mai jos sunt incluse în setul dumneavoastră. Folosiți numai accesoriile de performanțe ridicate, testate Dremel! Puteți comanda atașamentele prin intermediul centrului de service Dremel sau mergeți pe site-ul www.dremel.com pentru a vedea compatibilitatea atașamentelor și accesoriilor.

1. Utilizați axul flexibil (225) pentru lucrări migăloase, de precizie sau pentru locurile cu acces dificil. VEZI PAGINA 7.

NOTĂ

Pentru a obține performanțele optime, înainte de utilizare, lăsați noul dumneavoastră ax flexibil să funcționeze cu viteză ridicată timp de două minute, atașat la scula multifuncțională, în poziție verticală.

2. Utilizați atașamentul platformă de modelare Dremel (576) pentru a șlefui și poliza la unghiuri perfecte de 90 și 45 grade. VEZI PAGINA 9.

3. Utilizați atașamentul mâner pentru detaliu Dremel (577) pentru a obține un control și mai bun asupra unelei dumneavoastră multifuncționale. VEZI PAGINA 8.
4. Utilizați trusa de tăiere multifuncțională (565/566) pentru tăierea controlată a unei varietăți de materiale. VEZI PAGINA 10.
5. Utilizați trusa de îndepărtare mortar de pe pereți și podea (568) pentru îndepărtarea mortarului de pe faianță și gresie. VEZI PAGINA 11.
6. Utilizați dispozitivul pentru tăieri liniare și circulare (678) pentru a realiza orificii perfecte și tăieturi drepte. VEZI PAGINA 12.
7. Utilizați dispozitivul de unghi drept (575) pentru a utiliza accesoriile în unghi drept în locurile cu acces dificil. VEZI PAGINA 13.
8. Utilizați atașamentul Comfort Guard pentru a vă proteja de praf și scântei. VEZI PAGINA 14.

GHID DE PORNIRE

UTILIZARE

Primul pas în utilizarea unei scule multifuncționale constă în a o „simți”. Țineți unealta în mână, să îi simțiți greutatea și balansul. Simțiți subțierea carcasi. Această subțiere vă permite să prindeți unealta în modul în care țineți un creion sau un stilou. *Totdeauna țineți unealta astfel, ca să aveți fața ferită de aceasta. Accesoriile deteriorate în timpul utilizării se pot desprinde și pot fi proiectate la demarare.*

Când țineți unealta, nu acoperiți cu mâna fanțele de aerisire. Blocarea fanțelor de aerisire poate duce la supraîncălzirea motorului.

IMPORTANT! Exersați mai întâi pe o bucată din materialul care urmează a fi prelucrat, pentru a vedea comportamentul unelei la turație mare. Aveți în vedere, că scula dumneavoastră va produce rezultate optime dacă permițiți ca turația, în combinație cu accesoriul sau dispozitivul Dremel corespunzător să lucreze pentru dumneavoastră. Dacă e posibil, nu apăsați scula în timpul funcționării. În schimb, lăsați scula în rotație ușor pe suprafața de lucru și permițiți să atingă punctul în care dorii să începeți lucrul. Concentrați-vă la dirijarea sculei pe piesa de lucru cu o foarte ușoară apăsare cu mâna. Permițiți piesei auxiliare să lucreze.

De regulă, este mai bine să se execute o serie de treceri cu unealta, decât să se efectueze întreaga lucrare dintr-o singură trecere. O atingere fină vă asigură un control mai bun și reduce șansele unei erori.

PRINDEREA UNELTEI

Pentru un control mai bun a lucrărilor fine, țineți scula între degetul mare și degetul arătător, cu un creion. FIGURA 13
Metoda de prindere golf este recomandată pentru operații mai grele, ca șlefuirea sau tăierea. FIGURA 14.

TURAȚIA DE LUCRU

Pentru a alege turația adecvată pentru fiecare lucrare faceți mai întâi o probă pe o bucată de material.

ACȚIONAREA COMUTATORULUI “ON/OFF”

Unealta se comută pe “ON” prin împingerea comutatorului aflat pe partea superioară a carcasi motorului.

PENTRU PORNIREA UNELTEI, glisați butonul comutatorului înainte.

PENTRU OPRIREA UNELTEI, glisați butonul comutatorului înapoi.

MOTOR PERFORMANT

Unealta dumneavoastră este echipată cu un motor pentru unelte rotative foarte performant. Acest motor mărește versatilitatea unelei rotative făcând posibilă folosirea unor atașamente Dremel suplimentare.

CONTROL ELECTRONIC

Unealta este echipată cu un sistem electronic intern de control care asigură o “pornire ușoară”, prin reducerea tensiunii care

apare la pornirea la un cuplu de torsiune înalt. Acest sistem ajută și la păstrarea turației selectate între mersul în gol și în condiții de lucru.

ROZETA DE CONTROL A TURAJIEI

Unealta dumneavoastră este prevăzută cu o rozetă pentru controlul turației. Turația poate fi reglată prin rotirea prealabilă a rozetei sau în timpul oricărui alt reglaj.

Selectarea turației uneltei electrice se poate face prin rotirea rozetei aflate pe carcasă. FIGURA 12

Reglajul aproximativ al turației

Modelul 200	
Setări comutator	Domeniul de reglarea a vitezei (rpm)
Scăzut	15.000
Crescut	35.000

Modelul 3000	
Setări comutator	Domeniul de reglarea a vitezei (rpm)
1-2	10.000-14.000
3-4	15.000-19.000
5-6	20.000-23.000
7-8	24.000-28.000
9-10	29.000-33.000

Modelul 4000 și 4200	
Setări comutator	Domeniul de reglarea a vitezei (rpm)
5	5.000
10	10.000
*15	15.000
20	20.000
25	25.000
30	30.000
33 (numai 4000)	33.000
35 (numai 4200)	35.000

* Nu reglați scula la o turație de peste 15.000 RPM la utilizarea unei perii de sârmă.

Pentru a determina turația corespunzătoare materialului prelucrat și accesoriului utilizat, consultați tabelul Reglajelor de turație de pe paginile 4-7.

Cele mai multe lucrări se pot efectua cu scula reglată la turația maximă. Cu toate acestea, unele materiale (anumite mase plastice și metale) se pot deteriora de căldura generată la turația înaltă și se vor prelucra la turații relativ scăzute. Funcționarea la viteze scăzute (15.000 rot/min sau mai mici) sunt în general cele mai potrivite pentru operații de lustruire cu accesorii de lustruire din pâslă. Toate operațiile utilizând perie necesită viteze mai reduse, pentru a evita desprinderea sârmelor din suport. Lăsați ca performanța sculei să lucreze pentru dumneavoastră, când utilizați turații mai scăzute. Turațiile mai ridicate sunt potrivite pentru lemnele tari, metale și sticlă și pentru găurire, gravură, tăiere, frezare, formare și pentru tăierea falțurilor sau soclurilor în lemn.

Câteva linii de ghidaj referitoare la selecția turației:

- Masele plastice și alte materiale care au temperatura de topire scăzută, vor fi prelucrate la turație scăzută.
- Lustruirea, șlefuirea și curățarea cu peria de sârmă se va face la turații care nu depășesc 15.000 rot/min, pentru prevenirea deteriorării periei sau materialului.
- Lemnul se taie la turație ridicată.
- Fierul sau oțelul se taie la turație ridicată.

- Dacă o freză de oțel începe să vibreze, aceasta indică în general că turația este prea scăzută.
- Alumiuniul, aliajele de cupru, aliajele de plumb, aliajele de zinc și staniul se taie la viteze diferite, în funcție de tipul tăieturii executate. Aplicați parafină (nu apă) sau alt lubrifianț corespunzător pe freză, pentru a preveni ca materialul tăiat să se lipească de dinții frezei.

NOTĂ: Creșterea presiunii sculei nu este măsura adecvată când scula nu funcționează corespunzător. Încercați un accesoriu diferit sau modificați turația pentru a obține rezultatul dorit.

ÎNTREȚINEREA ȘI REPARAREA

ATENȚIE DECONECTAȚI ÎNTOTDEAUNA SCULA DE LA SURSĂ DE ALIMENTARE CU CURENT ÎNAINTE DE A FACE ORICE FEL DE REGLĂRI, DE A SCHIMBA ACCESORIILE, ACTIVITĂȚI DE SERVICE, CURĂȚARE, ETC. ACEASTA REDUCE RISCUL DE PORNIRE ACCIDENTALĂ A SCULEI.

ATENȚIE ÎNCREDINȚAȚI SCULA ELECTRICĂ PENTRU REPARARE NUMAI PERSONALULUI DE SPECIALITATE, CALIFICAT ÎN ACEST SCOP. REPARAREA FĂCÂNDU-SE NUMAI CU PIESE DE SCHIMB ORIGINALE. RECOMANDĂM CA TOATE LUCRĂRILE LA SCULA ELECTRICĂ SĂ FIE EXECUTATE LA UN CENTRU SERVICE DREMEL. ACEASTA VA ASIGURA SECURITATEA UNELTEI. LUCRĂRILE DE ÎNTREȚINERE EXECUTATE DE PERSOANE NEAUTORIZATE POT AVEA CA URMĂRI LEGAREA ÎNCORECTĂ A CABLAJULUI ȘI COMPONENTELOR INTERNE, CEEA CE POATE CAUZA ACCIDENTE GRAVE.

NOTĂ

Puteți doar verifica și înlocui perile de cărbune. În interiorul uneltei nu există componente care necesită întreținere.

CURĂȚARE

1. Curățați cu aer comprimat uscat orificiile de ventilație, întrerupătorul și pârgھیile sculei.

ATENȚIE NU CURĂȚAȚI SCULA PRIN INTRODUCEREA ÎN ORIFICII A UNOR OBIECTE CU VÂRF ASCUȚIT.

ATENȚIE PURTAȚI OCHELARI DE PROTECȚIE PENTRU A VĂ PROTEJA OCHII.

2. Curățați suprafața sculei cu o cârpă umedă.

ATENȚIE NU CURĂȚAȚI SCULA CU AGENȚI DE CURĂȚARE ȘI SOLVENȚI, CUM AR FI BENZINA, TETRACLORURA DE CARBON, SOLVENȚI CLORURAȚI DE CURĂȚARE, AMONIAȚI ȘI DETERGENȚI CASNICI CARE CONȚIN AMONIAȚ. ACEȘTIA POT DETERIORA COMPONENTELE DIN PLASTIC.

ÎNTREȚINEREA PERILOR DE CĂRBUNE

Cu excepția 4000

Pentru a păstra randamentul maxim al motorului, examinați perile după fiecare 40-50 de ore de funcționare. Verificați de asemenea perile atunci când unealta funcționează neregulat, pierde putere sau scoate zgomote neobișnuite.

ATENȚIE UTILIZAREA SCULEI CU PERII UZATE VA PRODUCE AVARI PERMANENTE ÎN MOTOR. FOLOȘIȚI NUMAI PERII DE SCHIMB ORIGINALE DREMEL.

1. Scoateți unealta din priză și puneți-o pe o suprafață curată.
2. Scoateți cele două capace ale perilor cu ajutorul capătului șurubelniță al cheii fixe. FIGURA 15 (200/3000), FIGURA 17 (4200).
3. Scoateți cele două perii din unealtă trăgând arcurile de care sunt atașate. FIGURA 16 (200/3000), FIGURA 18 (4200).
4. Verificați periile. Dacă o perie este mai scurtă de 3 mm și/ sau dacă suprafața periei este aspră sau poroasă, înlocuiți peria de cărbune cu una nouă.
 - a. Scoateți arcul de la perie.
 - b. Aruncați vechea perie și atașați arcul la o nouă perie.

NOTĂ

Chiar dacă numai una din perii este uzată, ar trebui să înlocuiți ambele perii, pentru o funcționare mai bună a sculei.

5. Introduceți la loc în unealtă periile de cărbune (cu arc). Peria se va putea introduce înapoi în unealtă doar într-un singur mod.
6. Montați capacele periiilor prin strângerea lor în sens orar. Pentru strângere folosiți cheia, dar aveți grijă să nu strângeți exagerat!
7. Consultați Prima utilizare pentru a începe să utilizați scula din nou.

REPARARE ȘI GARANȚIE

ATENȚIE ÎN INTERIOR NU EXISTĂ COMPONENTE CARE POT FI REPARATE DE UTILIZATOR. ÎN URMA LUCRĂRILOR DE ÎNȚEȚINERE PREVENTIVE EXECUTATE DE PERSOANE NEAUTORIZATE CONDUCTORII ȘI COMPONENTELE INTERIOARE ÎȘI POT SCHIMBA LOCUL, CE POATE DUCE LA ACCIDENTE SERIOASE. *Recomandăm ca toate lucrările la scula electrică să fie executate la un Centru Service Dremel. PERSONAL SERVICE: Înaintea executării unor lucrări de reparații la scula electrică / încărcător, întrerupeți alimentarea de la rețea.*

Garanția pentru acest produs DREMEL este stabilită în conformitate cu reglementările legale specifice fiecărei țări; nu oferim garanție în cazul uzurilor specifice la o utilizare normală, respectiv în cazul în care scula a fost supraîncărcată sau utilizată necorespunzător.

În caz de reclamație, expediați furnizorului dvs. scula demontată sau încărcătorul și dovada achiziționării.

CONTACT DREMEL

Pentru mai multe informații despre sortimentele Dremel, suport și telefon suport clienți, vizitați pagina www.dremel.com.

Dremel, Konijnenberg 60, 4825 BD, Breda, Olanda

SL

PREVOD ORIGINALNIH NAVODIL

UPORABLJENI SIMBOLI



PREBERITE TA NAVODILA



UPORABITE GLUŠNIKE



UPORABITE ZAŠČITO ZA OČI



UPORABITE PROTIPRAŠNO MASKO



IZDELANO V RAZREDU II



ELEKTRIČNIH ORODIJ, NASTAVKOV IN EMBLAŽE NE ODLAGAJTE SKUPAJ Z OSTALIMI GOSPODINJSKIMI ODPADKI

SPLOŠNA VARNOSTNA OPOZORILA ZA ELEKTRIČNA ORODJA



⚠ OPOZORILO PREBERITE VSA VARNOSTNA OPOZORILA IN NAVODILA.

Neupoštevanje vseh opozoril in navodil lahko povzroči električni udar, požar in/ali resne poškodbe. **Shranite vsa opozorila in navodila za prihodnji ogled.** Izraz "električno orodje" v opozorilih se nanaša na vaše orodje, priključeno na električno omrežje (s kablom) ali orodje, ki ga napaja akumulator (brez kabla).

VARNOST DELOVNEGA OBMOČJA

- a. Poskrbite, da bo delovno območje čisto in dobro osvetljeno. Na nepospravljenih in temnih mestih so nezgode pogostejše.
- b. Električnih orodij ne uporabljajte v eksplozivni atmosferi, npr. ob prisotnosti vnetljivih tekočin, plinov ali vnetljivega prahu. Električna orodja ustvarjajo iskre, ki lahko vnamejo prah ali hlape.
- c. Med uporabo orodja morajo biti otroci in druge osebe izven delovnega območja. V primeru, da odvrnejo vašo pozornost, lahko izgubite nadzor nad orodjem.

ELEKTRIČNA VARNOST

- a. Vtič električnega orodja se mora ujemati z vtičnico. Vtiča nikoli ne spreminjajte na kakršenkoli način. Pri uporabi ozemljenega električnega orodja ne uporabljajte adapterskih vtičev. Z uporabo nespremenjenega vtiča in ustrezne vtičnice zmanjšate nevarnost električnega udara.
- b. Preprečite stik telesa z ozemljenimi površinami, kot so cevi, radiatorji in hladilniki. Če je vaše telo ozemljeno, ste izpostavljeni povečani nevarnosti električnega udara.
- c. Električnega orodja ne izpostavljajte dežju in ga ne uporabljajte v vlažnem okolju. Vdor vode v električno orodje poveča tveganje električnega udara.
- d. Z električnim kablom ravnajte primerno. Nikoli ne nosite orodja tako, da držite kabel, ne vlecite za kabel in ne odklapljajte vtiča tako, da vlečete za kabel. Kabel zavarujte pred vročino, oljem, ostrimi robovi in premikajočimi se deli. Poškodovani in zavozlani kabli povečajo tveganje električnega udara.
- e. Kadar električno orodje uporabljate na prostem, uporabite podaljšek kabla, ki je za to primeren. Uporaba kabla, ki je primeren za zunanjo rabo, zmanjša tveganje električnega udara.
- f. Če se uporabi električnega orodja na vlažni lokaciji ni mogoče izogniti, uporabite napajanje, zaščiten s prekinjačem za uhajavi tok (ELCB). Prekinjevalec električnega tokokroga zmanjšuje tveganje električnega udara.

OSEBNA VARNOST

- a. Bodite pozorni, pazite, kaj delate, in uporabljajte zdravo pamet pri rokovanju z električnimi orodji. Ne uporabljajte električnih orodij, če ste utrujeni ali pod

vplivom drog, alkohola ali zdravil. *Trenutke nepozornosti med uporabo električnega orodja lahko povzročijo resne telesne poškodbe.*

- b. Uporabljajte osebno zaščitno opremo. Vedno uporabljajte zaščito za oči. *Uporaba osebnih zaščitnih sredstev, na primer maske proti prahu, nedersečih zaščitnih čevljev, zaščitne čelade in slušnikov, odvisno od vrste in uporabe električnega orodja, zmanjšuje tveganje telesnih poškodb.*
- c. Pazite, da ne pride do nenamernega zagona. Pred priključitvijo preverite, ali je stikalo v položaju za izklop. *Ne prenašajte električnega orodja s prstom na stikalo in ne vklopljajte električnega orodja z vključenim stikalom.*
- d. Pred vklopom električnega orodja odstranite nastavitvene ključe. *Ključ, ki je ostal nameščen na vrtljivem delu električnega orodja, lahko povzročijo telesne poškodbe.*
- e. Ne nagibajte se preveč. Imejte pravilno telesno držo in poskrbite za ravnovesje. *Tako boste lahko bolje obdržali nadzor nad električnim orodjem v nepredvidljivih situacijah.*
- f. Nosite ustrezno obleko. Ne nosite visečih oblačil in nakita. Pazite, da vaši lasje, obleka in rokavice ne pridejo v stik s premikajočimi se deli. *Premikajoči se deli lahko zagrabijo visečo obleko, nakit in dolge lase.*
- g. Če je orodje opremljeno s priključkom za zbiranje in odstranjevanje prahu, poskrbite za pravilno priključitev in uporabo. *Uporaba teh priprav lahko zmanjša tveganja zaradi prahu.*

UPORABA IN NEGA ELEKTRIČNEGA ORODJA

- a. Ne preobremenjujte električnega orodja. Uporabite pravo električno orodje za vaše potrebe. *Z ustreznim električnim orodjem boste delo opravili bolje in varneje z močjo, za katero je bilo zasnovano.*
- b. Električnega orodja ne uporabljajte, če stikalo za vklop izklop ne deluje. *Vsako električno orodje, ki ga ni mogoče vklopiti ali izklopiti s stikalom, je nevarno in ga je treba popraviti.*
- c. Pred nastavljanjem naprave, zamenjavo delov pribora ali odlaganjem naprave izvlecite vtičnik iz električne vtičnice in/ali odstranite akumulator. *Ta previdnostni ukrep onemogoča nepredviden zagon orodja.*
- d. Električno orodje, ki ni v uporabi, hranite izven dosega otrok. *Ne dovolite osebam, ki ne poznajo električnega orodja oz. niso prebrale teh navodil, da bi rokavale z električnim orodjem. Električno orodje postane nevarno v rokah neizkušenih uporabnikov.*
- e. Vzdržujte električno orodje. Kontrolirajte orodje glede napačno poravnanih ali blokiranih gibljivih delov, poškodb delov ali kakršnihkoli drugih stanj, ki bi lahko vplivala na delovanje električnega orodja. *Če je orodje poškodovano, ga pred ponovno uporabo predajte v popravilo. Veliko nezgod se zgodi prav zaradi slabo vzdrževanega električnega orodja.*
- f. Poskrbite, da bo rezalno orodje vedno ostro in čisto. *Pravilno vzdrževana rezalna orodja z ostrimi rezilnimi robovi so manj nagnjena k zatikanju in jih je lažje voditi.*
- g. Električno orodje, pribor, nastavke itd. uporabljajte v skladu s temi navodili za uporabo in v namen, predviden za določen tip električnega orodja, ter pri tem upoštevajte delovne pogoje in vrsto dela, ki ga želite opraviti. *Z uporabo električnega orodja za dela, katerim orodje ni namenjeno, povečate tveganje.*

SERVIS

- a. Električno orodje lahko popravlja samo usposobljeno strokovno osebje, in to izključno z originalnimi nadomestnimi deli. *Le tako bo poskrbljeno za varnost vašega električnega orodja.*

VARNOSTNA OPOZORILA ZA NALOGE BRUŠENJA, PESKANJA, ŽIČNEGA KRTACENJA, POLIRANJA, REZBARJENJA ALI BRUSILNEGA REZANJA.

- a. To električno orodje lahko deluje kot brusilnik za fino in grobo brušenje, žičnata krtača, polirnik in rezalno orodje. Upoštevajte vsa opozorila, navodila, slikovne prikaze in podatke, ki ste jih prejeli skupaj z električnim orodjem. *Zaradi nespoštovanja spodaj navedenih navodil lahko pride do električnega udara, požara in/ali težkih telesnih poškodb.*
- b. Ne uporabljajte pribora, ki ga proizvajalec za to orodje ni specialno predvidel in katerega uporabe ne priporoča. *Zgolj dejstvo, da lahko nek pribor pritrđite na vaše električno orodje, še ne zagotavlja varne uporabe.*
- c. Nazivna hitrost pribora mora biti najmanj enaka najvišji hitrosti, navedeni na električnem orodju. *Pribor, katerega hitrost vrtenja je večja od dovoljene, se lahko pokvari.*
- d. Zunanji premer in debelina pribora morata ustrezati nominalni moči vašega električnega orodja. *Dotadni pribor, nepravilne velikosti se ne more ustrezno nadzorovati.*
- e. Brusilni koloti, peskalni bobni ali kateri koli drugi pribor se mora pravilno prilegati vpenjalno pušo ali vreteno orodja. *Vsadna orodja, ki se natančno ne prilegajo brusilnemu vretenu električnega orodja, se vrtijo neenakomerno, zelo močno vibrirajo in lahko povzročijo izgubo nadzora nad orodjem.*
- f. Koloti vpenjalne osi, brusilni krožniki, rezila ali drugi dodatki morajo popolnoma prilegati v vpenjalno pušo ali vreteno. *V kolikor vpenjalna os ni zadostno trdna in/ali štrli preko kolutov, lahko postane nameščen kolot ohlapen in ga lahko izvrtje pri veliki hitrosti.*
- g. Ne uporabljajte poškodovanih vsadnih orodij. Pred vsako uporabo pregledajte brusilne kolote, če se ne luščijo oziroma če nimajo razpok, brusilne krožnike, če nimajo razpok oziroma če niso močno obrabljeni ali izrabljeni, žične ščetke pa, če nimajo zrahljanih ali odlomljenih žic. *Če pade električno orodje ali vsadno orodje na tla, pogledjte, če ni poškodovano in uporabljajte samo nepoškodovana vsadna orodja. Po kontroli in vstavljanju vsadnega orodja se ne zadržujte v ravnini vrtečega se vsadnega orodja, kar velja tudi za druge osebe v bližini. Električno orodje naj eno minuto deluje z najvišjim številom vrtljajev. Poškodovana vsadna orodja se največkrat zlomijo med tem poizkusnim časom.*
- h. Nosite osebno zaščitno opremo. Uporabljajte ščit za obraz in zaščitna očala, odvisno od izvedbe orodja. *Če je potrebno, nosite zaščitno masko proti prahu, zaščitne slušnice, zaščitne rokavice ali specialni predpasnik, ki vas bo zavaroval pred manjšimi delci materiala, ki nastajajo pri brušenju. Zaščita za oči mora varovati oči pred delci, ki odletavajo pri različnih delih. Protiprašna maska ali respirator mora filtrirati delce, ki nastajajo pri delu. Dolgotrajna izpostavljenost hrupu lahko povzroči izgubo sluha.*
- i. Poskrbite za varnostno razdaljo drugih oseb. *Vsakdo, ki se nahaja v delovnem območju, mora nositi osebno zaščitno opremo. Odlomljeni delci obdelovanca ali zlomljena vsadna orodja lahko odletijo stran in povzročijo telesne poškodbe, tudi izven neposrednega delovnega območja.*
- j. Med delom, pri katerem lahko rezalni pribor pride v stik s skrito električno napeljavo ali kablom orodja, držite električno orodje la za izolirane prijemalne površine. *Stik z napeljavo, ki je pod napetostjo povzroči, da so posledično tudi kovinski deli orodje pod napetostjo in to vodi do električnega udara.*
- k. Pri zagonu, vedno držite orodje trdno v roki/rokah. *Reakcijski navor motorja, ko pospešuje do polne hitrosti, lahko povzroči da se naprava zasučje.*
- l. Uporabite klešče za podpiranje obdelovancev, kadar koli je potrebno. *Nikoli ne držite majhnega obdelovanca v eni roki in v drugi roki pa orodje, kadar ga uporabljate. Ukleščenje majhnih obdelovancev vam*

omogoča, da z roko/rokama upravljate orodje. Okrogli materiali, kot so valjaste palice, cevi ali cevovodi imajo naglneje k kotaljenju med rezanjem in lahko povzročijo da se rezilo ustavi oz. odskoči proti vam.

- m. Kabel orodja napeljite v varni razdalji od vrtljivega nastavka. Če izgubite nadzor nad električnim orodjem, lahko orodje prereže ali zagradi kabel, vaša roka pa zaide v vrteče se vsadno orodje.
- n. Nikoli ne odložite električnega orodja, dokler se nastavek povsem ne ustavi. Vrteče se vsadno orodje lahko pride v stik z odlagalno površino, zaradi česar lahko izgubite nadzor nad električnim orodjem.
- o. Po zamenjavi rezil ali po prilagoditvah, se prepričajte da so matica vijaka vpenjalne puše, vrat ali katerikoli drugi nastavljeni deli zavarovani tesno. Ohlapno nastavljene naprave se lahko nenadzorovano premaknejo, kar povzroči izgubo nadzora, ter vrteči se deli lahko silovito poletijo.
- p. Ko držite orodje ob telesu, mora biti le-to izključeno. Ob nenamernem stiku lahko nastavek med vrtenjem zagradi vašo obleko in pride v stik s telesom.
- q. Redno čistite prežračevalne odprtine električnega orodja. Zaradi ventilatorja motorja se v ohišju nabira prah. Večje količine prahu lahko povzročijo električni udar.
- r. Ne uporabljajte električnega orodja v bližini gorljivih materialov, saj se lahko vnamejo zaradi isker.
- s. Ne uporabljajte pribora, za katerega je potrebna uporaba hladilne tekočine. Uporaba vode ali drugega tekočega hladilnega sredstva lahko povzroči električni udar in smrt.

POVRATNI UDAREC IN S TEM POVEZANA OPOZORILA

Povratni udarec je nenadna reakcija, ki nastane zaradi zagozdenja ali blokiranja vrtečega se vsadnega orodja, na primer brusilnega koluta, brusilnega krožnika, žične ščetke in podobnega. Zagozdenje ali blokiranje povzroča nenadno izgubo rotacije vsadnega orodja, kar ima lahko za posledico, da orodje zasuka v nasprotni smeri, kot je smer rotacije vsadnega orodja. Če se na primer brusilni kolut zatakne ali zablokira v obdelovancu, se lahko rob brusilnega koluta, ki je potopljen v obdelovanec, zaplete vanj in brusilni kolut se odloži ali povzroči povratni udarec. Brusilni kolut se nato premakne proti uporabniku ali proč od njega, odvisno od smeri vrtenja brusilnega koluta na mestu blokiranja. Blokirni koluti se lahko pri tem tudi zlomijo.

Povratni udarec je posledica napačne ali pomanjkljive uporabe električnega orodja. Preprečite ga lahko z ustreznimi preventivnimi ukrepi. Navedeni so v nadaljevanju besedila.

- a. Dobro držite električno orodje in premaknite telo in roke v položaj, v katerem boste lahko prestregli moč povratnega udarca. Uporabnik lahko nadzoruje povratne udarce, če so sprejeti ustrezni varnostni ukrepi.
- b. Posebno previdno delajte v kotih, na ostrih robovih in podobnih površinah. Preprečite, da bi vsadna orodja odskočila od obdelovanca in se zagozdila. Vrteče se vsadno orodje se v kotih, na ostrih robovih ali če odskoči, zlahka zagozdi. To povzroči izgubo nadzora ali povratni udarec.
- c. Ne priklaplajte zobatega lista žage. Ta vsadna orodja pogosto povzročijo povratni udarec ali izgubo nadzora nad električnim orodjem.
- d. Rezilo mora vstopati v material vedno v isti smeri kot izstopa rezilo iz materiala (kar je enako smeri čipsov pri metu). Vstopanje orodja v nasprotni smeri lahko povzroči da rezilo odskoči in povleče orodje v svojo smer.
- e. Kadar uporabljate rotacijske dodatke, rezilne obroče, hitro rezilne sekalce ali nože iz volframovega karbida, vedno pravilno zavarujte obdelovance. Koluti se lahko zagrabijo, če postanejo malenkostno robati v utornih in lahko povzročijo povratni udarec. Kadar rezalno koluto zagradi, ponavadi samo rezilo počí. Kadar rotacijski dodatki, hitro rezilni sekalci ali noži iz volframovega karbida zagrabijo, lahko izkočijo iz utora in vi lahko izgubite nadzor nad orodjem.

VARNOSTNA OPOZORILA ZA POSTOPKE GROBEGA BRUSENJA IN ABRAZIVNEGA REZANJA

- a. Uporabljajte samo tipe ki so priporočljivi za vaše orodje in samo za priporočljive namene. Na primer: Nikoli ne brusite s stransko ploskvijo rezalne plošče. Rezalni koluti so namenjeni odstranjevanju materiala z robom in se lahko uničijo, če nanje delujejo bočne sile.
- b. Za navojne brusilne stožce ali vijake uporabite samo nepoškodovane kolute vpenjalnih in z neprekinjenim ramenskim robovi, ki so pravilne velikosti in dolžine. Pravilne vpenjalne osi bodo zmanjšale možnost loma.
- c. Pazite, da se rezalno kolesce na zagozdi in ne pritisakate premočno na orodje. Ne delajte pretirano globokih rezov. Preobremenjenost rezalne plošče se poveča, prav tako dovzetnost za zatikanje ali blokiranje in s tem možnost povratnega udarca ali zloma brusila.
- d. Izogibajte se področja pred in za vrtečo se rezalno ploščo. Če boste rezalno ploščo, ki je v obdelovancu, potisnili stran od sebe, lahko električno orodje v primeru povratnega udarca skupaj z vrtečim se kolutom odleti naravnost v vas.
- e. Če se rezalna plošča zagozdi ali če prekinete z delom, električno orodje izklopote in ga držite pri miru, dokler se kolot popolnoma ne ustavi. Nikoli ne poskušajte rezalne plošče, ki se še vrti, potegniti iz reza, ker lahko pride do povratnega udarca. Reziščiite in sprejmite pravilne ukrepe za zmanjševanje vzrokov zagozdenja ali blokiranja kolotov.
- f. Dokler se električno orodje nahaja v obdelovancu, ga ne smete ponovno vklopiti. Počakajte, da bo rezalna plošča dosegla polno število vrtljajev in šele potem previdno nadaljujte z rezanjem. V nasprotnem primeru se lahko plošča zatakne, skoči iz obdelovanca ali povzroči povratni udarec.
- g. Ploščo ali velike obdelovance ustrezno podprite in tako zmanjšajte tveganje povratnega udarca zaradi zataknjene rezalne plošče. Veliki obdelovanci se lahko zaradi lastne teže upognejo. Obdelovanec mora biti podprt z obeh strani, pa tudi v bližini reza in na robu.
- h. Še posebno previdno delajte pri „rezanju žepov“ v obstoječe stene ali v druga področja, v katerih nimate vpogleda. . Pogrezajoča se rezalna plošča lahko pri zarezovanju v plinske ali vodovodne cevi ter električne vodnike in druge predmete povzroči povratni udarec.

VARNOSTNA OPOZORILA ZA POSTOPKEKRTAČENJA Z ŽIČNATO KRTAČO

- a. Pazite, ker žičnate ščetine lahko odpadejo s krtache tudi med običajnim postopkom. Ne pritisakate prekomerno na krtacho, da ne preobremenite žičnatih ščetin. Žičnate ščetine lahko prodrejo skozi lahka oblačila in/ali kožo.
- b. Dovolite krtaçam da tečejo pri obratovalni hitrosti za vsaj 1 minuto, preden jih uporabite. Med tem časom, nihče ne sme stati pred krtaçami. Sproščene ščetine ali žice bodo odpadle v tem času.
- c. Usmerite izmet vrteče se žice stran od vas. Majhni delci in majhni drobci žic se lahko sprostijo pri visoki obremenitvi in uporabi krtaç in se lahko zapčijo v vašo kožo.
- d. Ne preseǳajte 15.000 vrt./min, ko uporabljate ščetke.

OPOZORILO

NE OBDELUJTE MATERIALOV, KI VSEBUJEJO AZBEST (AZBEST JE RAKOTVOREN).

OPOZORILO

ČE PRI DELU NASTAJA ZDRAVJU ŠKODLJIV PRAH (NEKATERI PRAHOVI SO RAKOTVORNI), VNETHJIV ALI

EKSPLOZIVEN PRAH, POSKRIBTE ZA USTREZNE ZAŠČITNE UKREPE; NOSITE PROTIPRAŠNO MASKO IN UPORABITE NAPRAVE ZA ODSTRANJEVANJE PRAHU/IVERI, ČE SO PREDVIDENE.

OKOLJE

ODSTRANJEVANJE

Odslužene stroje, pribor in embalažo morate razvrstiti in predati v okolju prijazno recikliranje.


SAMO ZA DRŽAVE ČLANICE ES



Električnega orodja ne odstranjujte s hišnimi odpadki! Skladno z evropsko direktivo 2012/19/ES o odpadni električni in elektronski opremi in njenim izvajanjem v nacionalni zakonodaji je treba odsluženo električno orodje zbirati ločeno in ga odstranjevati na okoljuprijazen način.

SPECIFIKACIJE

SPLOŠNI PODATKI

	200	3000	4000	4200
Nazivna moč (W)	125	130	175	175
Napetostni razred	230-240 V, 50 Hz	230 V, 50 Hz	230-240 V, 50-60 Hz	220-240 V, 50-60 Hz
Kapaciteta vpenjalne puše	0,8 mm, 1,6 mm, 2,4 mm, 3,2 mm			
Nominalna hitrost (n)	35.000 vrt./min	33.000 vrt./min	35.000 vrt./min	33.000 vrt./min
 Konstrukcija II. razreda	gradbeno orodje z dvojno izolacijo			

ELEKTRIČNI PODALJŠKI

Uporabljajte povsem odvite in varne električne podaljške s kapaciteto 5 A.

TEHNIČNI PODATKI MOTORJA

Samo 3000

To večnamensko orodje uporablja motoriz nastavlljivo hitrostjo. Ožičen je za delovno napetost 230 V, 50 Hz. Vedno preverite, da je napajalna napetost enaka kot napetost, ki je označena na orodju, na ploščici z imenom.

MONTAŽA

ORODJE VEDNO ODKLOPITE Z ELEKTRIČNEGA OMREŽJA PRED ZAMENJAVO PRIBORA, VPENJALNIH PUŠ ALI POPRAVILAORODJA.

SPLOŠNO

Večnamensko orodje Dremel je natančno orodje visoke kakovosti, ki omogoča opravljanje natančnih in zahtevnih nalog. Širok izbor pribora in nastavkov Dremel omogoča številna različna opravila. To vključuje naloge, kot so brušenje, rezbarjenje, graviranje, rezkanje, rezanje, čiščenje in poliranje.

SLIKA: 2-5

- A. Matica vpenjalne puše
- B. Vpenjalna puša
- C. Pokrov ohišja oz. EZ Twist™ integrirani ključ/zgornji pokrovček

- EZ informacije **Samo 4200**
- L. EZ zamenjalne ročice
- M. EZ zamenjalna vpenjalna puša

- D. Gumb za zaporo vretena
- E. Stikalo Vklp/izklop
- F. Obešalnik
- G. Električni kabel
- H. Pokrov krtače
- I. Prezračevalne odprtine
- J. Tipka za nastavljanje hitrosti
- K. Ključ za vpenjalno pušo

VPENJALNE PUŠE

Pribor Dremel je na voljo za večnamensko orodje z različnimi velikostmi stebel. Na voljo so štiri velikosti vpenjalnih puš, ki ustrezajo različnim velikostim stebel. Velikosti vpenjalnih puš so označene z obročki na zadnji strani vpenjalne puše.

SLIKA 6

- A. Matica vpenjalne puše
- N. 3,2 mm vpenjalna puša brez obročka (480)
- O. 2,4 mm vpenjalna puša s tremi obročki (481)
- P. 1,6 mm vpenjalna puša z dvema obročkoma (482)
- Q. 0,8 mm vpenjalna puša z enim obročkom (483)
- R. Identifikacijski obroči

OPOMBA: Nekateri kompleti večnamenskega orodja ne vsebujejo vseh štirih velikosti vpenjalnih puš. Vpenjalne puše so na voljo posebej.

Vedno uporabljajte vpenjalno pušo, ki ustreza velikosti stebel pribora, ki ga boste uporabili. Ne potiskajte stebela z večjim premerom v manjšo vpenjalno pušo.

MENJAVA VPENJALNIH PUŠ

SLIKA 7 (200)

SLIKA 11 (3000/4000)

SLIKA 19 (4200)

- A. Matica vpenjalne puše
- C. Pokrov ohišja (EZ Twist™)
- D. Gumb za zaporo vretena
- K. Ključ za vpenjalno pušo
- S. Odvijanje
- T. Zategovanje

1. Pritisnite gumb za zaporo vretena, ga pridržite in ročno zavrtite vreteno, da se zaskoči zapora. Ne pritiskajte gumba za zaporo vretena, dokler je večnamensko orodje vklopljeno.
2. Pri pritisnjem gumbu za zaporo vretena odvijte in odstranite matico vpenjalne puše. Po potrebi uporabite ključ za vpenjalno pušo.
3. Odstranite vpenjalno pušo, tako da jo izvlečete iz vretena.
4. Vstavite vpenjalno pušo ustrezne velikosti do konca v vreteno in ročno zategnite matico vpenjalne puše. Če ni nameščenega nobenega nastavka ali pribora, matice ne zategujte do konca.

MENJAVA PRIBORA

SLIKA 8

1. Pritisnite gumb za zaporo vretena in ročno zavrtite vreteno, da se zaskoči zapora. Ne pritiskajte gumba za zaporo vretena, dokler je večnamensko orodje vklopljeno.
2. Pri pritisnjem gumbu za zaporo vretena odvijte (ne odstranjujte) matico vpenjalne puše. Po potrebi uporabite ključ za vpenjalno pušo.
3. Vstavite steblo nastavka ali pribora do konca v vpenjalno pušo.
4. Ko je gumb za zaporo vretena pritisnjen, ročno zategnite matico vpenjalne puše, dokler se steblo nastavka ali pribora ne zaskoči v vpenjalni puši.
OPOMBA: Za več informacij o uporabi preberite navodila, ki so priložena priboru Dremel.

Uporabljajte samo preizkušen, visokozmogljiv pribor Dremel.

EZ TWIST™ INTEGRIRANI KLJUČ/ZGORNJI POKROVČEK

Samo 3000 in 4000

SLIKA 11

C. EZ Twist™ integrirani ključ/zgornji pokrovček

Zgornji pokrovček orodja ima integriran ključ, ki vam omogoča, da odvijete in privijete matico vpenjalne puše brez uporabe standardnega ključa za vpenjalno pušo.

1. Odvijte zgornji pokrovček iz orodja, z matico vpenjalne puše razporedite jekleni vstavek na notranjo stran pokrovčka.
2. Z vključeno zaporo vretena obrnite zgornji pokrovček v nasprotni smeri urnega kazalca in razhlajajte matico vpenjalne puše. Ne pritiskajte gumba za zaporo vretena, dokler je večnamensko orodje vklopljeno.
3. Vstavite steblo nastavka ali pribora do konca in vpenjalno pušo.
4. Z vključeno zaporo vretena obrnite zgornji pokrovček v smeri urnega kazalca in zatesnite matico vpenjalne puše.
5. Privijte zgornji pokrovček nazaj v prvotni položaj.
OPOMBA: Za več informacij o uporabi preberite navodila, ki so priložena priboru Dremel.

Uporabljajte samo preizkušen, visokozmogljiv pribor Dremel.

IZRAVNALNA OPREMA

Za natančna dela je pomembno, da je vsa oprema dobro uravnovešena (tako, kot kolesa vašega avtomobila). Da naravnate ali uravnovesite opremo, rahlo odpusite obročno matico ter zavijte opremo ali obroč za 1/4 obrata. Znova zategnite obročno matico in zaženite vrtljivo orodje. Po zvoku in občutju boste lahko ugotovili, ali vaša oprema obratuje v ravnovesju. Nadaljujte z opisanim nastavljanjem, dokler ne dosežete ravnovesja.

UPORABA DODATKOV

Vaše orodje Dremel je lahko opremljeno s številnimi dodatki, ki razširijo funkcionalnost vašega orodja.

OPOMBA

Vsi dodatki napisani na seznamu, niso vključeni v vaš komplet. Uporabljajte samo preizkušen, visokozmogljiv pribor Dremel. Dodatke lahko naročite preko Dremel Servisnega Centra ali obiščite spletno stran www.dremel.com za dodatke in združljivi pribori.

1. Uporabite upogljiv držaj (225) za natančno, nadrobno ali trdno delo, da bi dosegli mesta. GLEJTE SLIKO 7.

OPOMBA

Za optimalni učinek pred začetkom uporabe pustite, da se vaš novi Flexshaft z visoko hitrostjo vrti na vašem rotacijskem orodju v navpičnem položaju približno 2 minuti.

2. Uporabite Dremel platformo oblikovanja (576) za peskanje ali brušenje pod odličnim 90 in 45 stopinjskim kotom. GLEJTE SLIKO 9.
3. Uporabite Dremel Detailer's Grip (577) za še boljši nadzor na vašim multifunkcijskim orodjem. GLEJTE SLIKO 8.
4. Uporabite večnamenski komplet za rezanje (565/566) za nadzorovano rezanje v različne materiale. GLEJTE SLIKO 10.
5. Uporabite komplet odstranjevanje Wall & Floor Grout (Vezivno sredstvo sten in tlah) (568) za odstranjevanje vezivnih sredstev med ploščicami na stenah in tlah. GLEJTE SLIKO 11.
6. Uporabite rezalec Line & Circle (Linijski in Krožni) (678) za odlične luknje in pravilne reze. GLEJTE SLIKO 12.
7. Uporabite Right Angle (Pravokotne) dodatke (575) za uporabo pribora na pravih kotih in težko dostopnih mestih. GLEJTE SLIKO 13.

8. Uporabite dodatek Comfort Guard (Komfortno varovalo) za varovanje pred prahom in iskrami. GLEJTE SLIKO 14.

PRIPRAVA NA DELO

UPORABA

Najprej si morate pridobiti "občutek" za večnamensko orodje. Držite ga v rokah, da boste občutili njegovo težo in ravnotežje. Dotaknite se koničastega ohišja. Koničasta oblika omogoča oprijem kot pri peresu ali svinčniku.

Orodje vedno držite stran od svojega obraza. Med delom se lahko pribor poškoduje in se zato pri hitrejšem vrtenju razleti. Ko držite orodje, bodite pozorni, da z roko ne zakrivate prezračevalnih rež. Če zakrijete prezračevalne reže, lahko povzročite pregrevanje motorja.

POMEMBNO! Najprej vadite na odpadnem materialu, da vidite, kako deluje visoka hitrost orodja. Ne pozabite, da večnamensko orodje deluje najbolje, da hitrost, skupaj z ustreznim priborom in nastavkom Dremel, opravi delo namesto vas. Po možnosti med uporabo ne pritiskajte na orodje. Namesto tega spustite vrtljivi pribor na delovno površino, da se dotakne točke, kjer želite začeti. Osredotočite se na to, da upravljate orodje med delom tako, da le rahlo pritiskate z roko. Naj pribor opravi delo namesto vas.

Običajno je boljše, da z orodjem naredite več potez, kot da bi celotno delo opravili v eni sami potezi. Rahel dotik omogoča najboljši nadzor in zmanjšuje možnosti za napako.

DRŽANJE ORODJA

Za najboljši nadzor pri natančnem delu primite večnamensko orodje s palcem in kazalcem kot svinčnik. SLIKA 13
Način oprijema kot pri golfu se uporablja pri zahtevnejših postopkih, kot sta brušenje ali rezanje. SLIKA 14

DELOVNE HITROSTI

Da izberete ustrezno hitrost za vsako nalogo, preizkušajte na delu materiala.

POTISNO STIKALO VKLOP/IZKLOP ("ON/OFF")

Orodje se vklopi ("ON") s pomočjo potisnega stikala, ki se nahaja na zgornji strani ohišja motorja.
ZA "VKLOP" ORODJA, potisnite stikalo naprej.
ZA "IZKLOP" ORODJA, potisnite stikalo nazaj.

VISOKO ZMOGLJIVI MOTOR

Vaše orodje je opremljeno z visoko zmogljivim motorjem za vrtljiva orodja. Ta motor izboljša mnogostranost vrtljivega orodja z poganjanjem dodatnih Dremel-ovih dodatkov.

ELEKTRONSKA POVRATNA ZVEZA

Vaše orodje je opremljeno z notranjim sistemom z povratno zvezo, ki omogoča "mehki zagon", kar zmanjšuje trziljaje povzročene z zagonom z velikim navorom. Sistem tudi pomaga ohraniti konstantno nastavljenno hitrost med pogojih z in brez obremenitve.

TIPKA ZA NASTAVLJANJE HITROSTI

Vaše orodje je opremljeno s tipko za nastavljanje hitrosti. Hitrost se lahko nastavi s postavljanjem tipke na ali med katerim koli položajem.

S hitrostjo vrtljivega orodja se upravlja z nastavljanjem te tipke na ohišju. SLIKA 12

Nastavljanje približnega števila obratov

Model 200	
Nastavitve stikala	Razpon hitrosti (RPM)
Nizka	15.000
Visoka	35.000

Model 3000

Nastavitve stikala	Razpon hitrosti (RPM)
1-2	10.000-14.000
3-4	15.000-19.000
5-6	20.000-23.000
7-8	24.000-28.000
9-10	29.000-33.000

Model 4000 in 4200

Nastavitve stikala	Razpon hitrosti (RPM)
5	5.000
10	10.000
*15	15.000
20	20.000
25	25.000
30	30.000
33 (samo 4000)	33.000
35 (samo 4200)	35.000

* Ne presegajte 15.000 vrt./min, ko uporabljate ščetke. Da določite ustrezno hitrost za obdelovanca in pribor v uporabi, glejte razpredelnico nastavitvev hitrosti na straneh 4-7.

Večino nalog lahko opravite z nastavitvijo orodja na najvišjo hitrost. Vendar se nekateri materiali (nekateri plastični in kovinski) lahko pri vročini zaradi visoke hitrosti poškodujejo in jih je treba obdelati pri relativno nizkih hitrostih. Nizka hitrost delovanja (15.000 vrt./min. ali manj) je običajno najboljša za poliranje s polirnim priborom iz filca. Pri vseh vrstah krtačenja je potrebna nizka hitrost, da žičnate ščetine ne izpadajo iz držala. Naj orodje s svojo učinkovitostjo pri nizki hitrosti opravi delo namesto vas. Višje hitrosti so bolj primerne za trd les, kovino, steklo, vrtnje, rezbarjenje, rezanje, rezkanje, oblikovanje in rezanje opažev ter utovor v les.

Nekaj smernic glede hitrosti orodja:

- Plastične in druge materiale, ki se lahko stopijo pri nizki temperaturi, je treba rezati pri nizki hitrosti.
- Poliranje, loščenje in čiščenje z žičnato krtačo je treba izvajati pri hitrosti, ki ni večja od 15.000 vrt./min., da ne pride do poškodb krtače in vašega obdelovanca.
- Les je treba rezati pri visoki hitrosti.
- Železo ali jeklo je treba rezati pri visoki hitrosti.
- Če se visokohitrostni rezkar jekla začne tresti, to običajno pomeni, da deluje prepočasi.
- Rezanje aluminija, bakrove, svinčene, cinkove zlitine in pločevine se lahko izvaja pri različnih hitrostih, odvisno od vrste rezanja. Na rezkar nanesite parafinsko olje (ne vode) ali drugo ustrezno mazivo, da se obdelovanec ne prilepi na zobe rezkala.

OPOMBA: Kadar ne deluje ustrezno, ne povečujte pritiska na orodje. Da dosežete želeni rezultat, poskusite z drugačnim priborom ali nastavitvijo hitrosti.

VZDRŽEVANJE IN POPRAVILO

⚠ OPOZORILO VEDNO IZKLOPITE ORODJE IZ ELEKTRIČNEGA VIRA, PREDEN BOSTE SE STAVLJALI, SPREMENJALI DODATKE, SERVISIRALI, ČISTILI IPD. TO ZMANJŠA TVEGANJE SAMODEJNEGA ZAGONA ORODJA.

⚠ OPOZORILO ELEKTRIČNO ORODJE LAHKO POPRAVLJA SAMO USPOSOBLJENO STROKOVNO OSEBE, IN TO IZKLJUČNO Z ORIGINALNI MI NADOMESTNI MI DELI. PRIPOROČAMO VAM, DA VSAKRŠNO SERVISIRANJE ORODJA IZVAJA SERVISNI CENTER DREMEL. TO BO ZAGOTOVILO VARNOST VAŠEGA ORODJA. PREVENTIVNO VZDRŽEVANJE, KI BI GA IZVAJALE NEPOOBLAŠČENE OSEBE, LAHKO POVZROČI PREMİK NOTRANJ IH ŽIC IN SESTAVNI H DELOV, KAR LAHKO POVZROČI RESNO NEVARNOST.

OPOMBA

Laško samo pregledujete in zamenjuate oglikove ščetke. Ne vsebuje nobenih drugih delov, ki bi se lahko zamenjali.

ČIŠČENJE

1. Čistite odprtine prezračevanja, stikala in ročice orodja s stisnjenim suhim zrakom.

⚠ OPOZORILO ORODJA NE POSKUŠAJTE ČISTITI Z VSTAVLJANJEM OSTRIH PREDMETOV SKOZI ODPRTINE.

⚠ OPOZORILO NOSITE ZAŠČITNA OČALA ZA ZAVAROVANJE VAŠIH OČI.

2. Očistite površino orodja z vlažno krpo.

⚠ OPOZORILO NE ČISTITE ORODJA Z ČISTILNI MI SREDSTVI IN RAZTOPINAMI, KOT SO BENCIN, OGLJIKOV TETRAKLORID, KLORIRANO ČIŠČENJE RAZTOPINE AMONIAKA IN GOSPODINJSKI DE TERGENTI, KI VSEBUJEJO AMONI AK. LAHKO POVZROČIJO POŠKODBE NA PLASTIČNI H DELIH.

VZDRŽEVANJE OGLJIKOV IH KR TAČ

Brez 4000

Za vzdrževanje maksimalne zmogljivosti motorja preglejte krtače po vsakih 40-50 urah delovanja. Prav tako preglejte krtače kadar orodje deluje neredno, izgublja moč ali povzroča nenavadne zvoke.

⚠ OPOZORILO UPORABA ORODJA Z OBRABLJENI MI KR TAČAMI LAHKO TRAJNO POŠKODUJE MOTOR. UPORABLJAJTE SAMO ORIGINALNE NADOMESTNE KR TAČE DREMEL.

1. Izključite orodje in ga položite na čisto površino.
2. Odstranite dva pokrova krtač z orodjem za izvijanje, kot je izvijač. SLIKA 15 (200/3000), SLIKA 17 (4200).
3. Odstranite dve krtači z orodja, s potegom vzmeti, ki so pritrjene. SLIKA 16 (200/3000), SLIKA 18 (4200).
4. Preverite obe krtači. Če je krtača krajša od 3 mm in/ali je površina krtače groba ali koščičasta, zamenjajte oglikove krtače z novo.
 - a. Odstranite vzmet z krtače.
 - b. Zavrzite staro krtačo in namestite vzmet na novo krtačo.

OPOMBA

Če je obrabljena ena krtača, zamenjajte obe krtači za boljše delovanje vašega orodja.

5. Namestite oglikove krtače (z vzmetmi) nazaj na orodje. Obstaja samo en način kako bo krtača šla nazaj v orodje.
6. Zamenjajte pokrova krtač z obračanjem pokrovov v smeri urinega kazalca. Za zategovanje uporabite ključ, vendar ne zategujte preveč!
7. Glejte sliko da bi pričeli ponovno uporabljati orodje.

⚠ OPOZORILO NE VSEBUJE DELOV, KI JIH LAHKO SERVISIRA UPORABNIK. PREVENTIVNO VZDRŽEVANJE, KI BI GA IZVAJALE NEPOOBlašČENE OSEBE, LAHKO POVZROČI PREMİK NOTRANJNH ŽIC IN SESTAVNIH DELOV, KAR LAHKO POVZROČI RESNO NEVARNOST. Priporočamo vam, da vsakršno servisiranje orodja izvaja servisni center Dremel. **SERVISERJEM:** pred servisiranjem izklopite orodje in/ali polnilec iz vira napajanja.

Ta DREMEL izdelek nosi garancijo v skladu z zakonskimi predpisi/predpisi specifičnimi za posamezno državo; ta garancija izključuje škodo zaradi normalne obrabe, preobremenitve ali neustreznega ravnanja.

V primeru pritožbe, pošljite nerazdrto orodje ali polnilec, skupaj z dokazilom o nakupu, vašemu trgovcu.

STOPITE V STIK Z DREMELOM

Za več informacij o ponudbi Dremel, podpiri in liniji za pomoč, pojdite na www.dremel.com.

Dremel, Konijnenberg 60, 4825 BD, Breda, Nizozemska

HR PRIJEVOD ORIGINALNIH UPUTA

KORIŠTENI SIMBOLI



PROČITAJTE OVE UPUTE



KORISTITE ZAŠTITU ZA UŠI



KORISTITE ZAŠTITU ZA OČI



KORISTITE MASKU ZA PRAŠINU



KLASA II KONSTRUIRANA



ELEKTRIČNE ALATE, PRIBOR I AMBALAŽU NE ODLAŽITE ZAJEDNO S OSTALIM KUĆNIM OTPADOM

OPĆA SIGURNOSNA UPOZORENJA ZA ELEKTRIČNI ALAT



⚠ UPOZORENJE PROČITAJTE SVA SIGURNOSNA UPOZORENJA I SVE UPUTE.

U slučaju ne pridržavanja svih dole navedenih upozorenja i uputa, može doći do pojave električnog šoka, požara i/ili ozbiljnih ozljeda. Sačuvajte sva upozorenja i upute u slučaju da vam kasnije zatrebaju.

Izraz "snažni alat" u svim upozorenjima odnosi se na snažni alat koji se priključuje na struju (s kabelom) ili snažni alat na baterije (bez kabela).

SIGURNOST RADNOG PODRUČJA

- Održavajte radno mjesto čistim i dobro osvijetljenim. Nered i neosvijetljeno radno područje mogu dovesti do nezgoda.
- Ne radite s električnim alatima u eksplozivnoj atmosferi u kojoj se nalaze zapaljive tekućine, plinovi ili prašina. Električni alati proizvode iskre koje mogu zapaliti prašinu ili pare.
- Tijekom uporabe električnog alata djecu i ostale osobe držite dalje od mjesta rada. U slučaju skretanja pozornosti mogli bi izgubiti kontrolu nad uređajem.

ELEKTRIČNA SIGURNOST

- Priključni utikač uređaja mora odgovarati utičnici. Na utikaču se ni na koji način ne smiju izvoditi izmjene. Ne koristite adapterski utikač zajedno sa zaštitno uzemljenim uređajem. Utikač na kojem nisu vršene izmjene i odgovarajuća utičnica smanjuju opasnost od električnog udara.
- Izbjegavajte dodir tijela s uzemljenim površinama kao što su cijevi, radijatori, štednjaci i hladnjaci. Postoji povećana opasnost od električnog udara ukoliko je Vaše tijelo uzemljeno.
- Uređaj držite dalje od kiše ili vlage. Prodiranje vode u električni uređaj povećava opasnost od električnog udara.
- Ne uništavajte priključni kabel. Nikada nemojte koristiti priključni kabel za prenošenje, povlačenje ili izvlačenje utikača iz utičnice. Priključni kabel držite dalje od izvora topline, ulja, oštih rubova ili pomičnih dijelova uređaja. Oštećen ili usukan priključni kabel povećava opasnost od električnog udara.
- Kad vani radite s električnim alatom, koristite produžni kabel koji je prikladan za vanjsku uporabu. Primjena produžnog kabela prikladnog za rad na otvorenom smanjuje opasnost od električnog udara.
- Ako je rad s alatom na mokrom mjestu neizbježan, koristite napajanje zaštićeno prekidačem za propuštanje u zemlju (ELCB). Upotrebom sigurnosne sklopke za propuštanje u zemlju smanjuje se opasnost od električnog udara.

SIGURNOST LJUDI

- Budite pažljivi, pazite što činite i postupajte oprezno kod rada s električnim alatom. Ne radite s uređajem ako ste umorni ili pod utjecajem droga, alkohola ili lijekova. Trenutak nepažnje kod uporabe uređaja može dovesti do ozbiljnih ozljeda.
- Nosite sredstva osobne zaštite i uvijek zaštitne naočale. Uvijek nosite zaštitu za oči i uši. Nošenje sredstava osobne zaštite, kao što je zaštitna maska, sigurnosne cipele koje ne klize, zaštitne kacige ili štitnika za sluh, ovisno od vrste i primjene električnog alata, smanjuje opasnost od nezgoda.
- Izbjegavajte nehotično puštanje u rad. Prije nego što ćete utaknuti utikač u utičnicu, provjerite je li električni alat isključen. Ako kod nošenja uređaja imate prst na prekidaču ili se uključen uređaj priključni na električno napajanje, to može dovesti do nezgoda.
- Prije uključivanja uređaja uklonite alate za podešavanje ili vijčani ključ. Alat ili ključ koji se nalazi u rotirajućem dijelu uređaja može dovesti do nezgoda.
- Ne precjenjujte svoje sposobnosti. Zauzmite sigurno i stabilno uporište i u svakom trenutku održavajte ravnotežu. Na taj način možete uređaj bolje kontrolirati u neočekivanim situacijama.
- Nosite prikladnu odjeću. Ne nosite široku odjeću ili nakit. Kosu, odjeću i rukavice držite dalje od pomičnih dijelova. Široku odjeću, nakit ili dugu kosu mogu zahvatiti pomični dijelovi.
- Ako se mogu montirati naprave za usisavanje i hvatanje prašine, provjerite da li su iste priključene i da li se mogu ispravno koristiti. Primjena ovih naprava smanjuje ugroženost od prašine.

BRIŽLJIVA UPORABA I OPHOĐENJE S ELEKTRIČNIM ALATIMA

- a. Ne preopterećujte uređaj. Za vaš rad koristite za to predviđen električni alat. *S odgovarajućim električnim alatom raditi ćete bolje i sigurnije u navedenom području učinka.*
- b. Ne koristite električni alat čiji je prekidač neispravan. *Električni alat koji se više ne može uključivati i isključivati opasan je i mora se popraviti.*
- c. Izvucite utikač iz mrežne utičnice i/ili izvadite akumulator prije podešavanja uređaja, zamjene pribora ili odlaganja uređaja. *Ovim mjerama opreza izbjeći će se nehotično pokretanje uređaja.*
- d. Električni alat koji ne koristite spremite izvan dosega djece. Ne dopustite rad s uređajem osobama koje nisu s njim upoznate ili koje nisu pročitale ove upute. *Električni alati su opasni ako s njima rade neiskusne osobe.*
- e. Održavajte uređaj s pažnjom. Kontrolirajte da li pomični dijelovi uređaja besprijekorno rade i da nisu zaglavljeni, da li su dijelovi polomljeni ili tako oštećeni da se ne može osigurati funkcija uređaja. *Prije primjene ove oštećene dijelove treba popraviti. Mnoge nezgode imaju svoj uzrok u slabo održavanim električnim alatima.*
- f. Rezne alate održavajte oštrim i čistim. *Pažljivo održavani rezni alati s oštrim oštricama rjeđe će se zaglaviti i lakše se s njima radi.*
- g. Električni alat, pribor, radne alate, itd. koristite prema ovim uputama i na način kako je to propisano za poseban tip uređaja. *Kod toga uzmete u obzir radne uvjete i izvođene radove. Uporaba električnih alata za druge primjene nego što je to predviđeno, može dovesti do opasnih situacija.*

SERVISIRANJE

- a. **Popravlak električnog alata prepustite samo kvalificiranom stručnom osoblju te ga izvršite samo s originalnim rezervnim dijelovima. Na taj će se način osigurati da ostane sačuvana sigurnost uređaja.**

SIGURNOSNE UPUTE ZA SVE OPERACIJE

SIGURNOSNA UPOZORENJA UOBIČAJENE ZA RADOVE GLOĐANJA, GRAVIranJA, BRUŠENJA, CETKANJA ŽICOM, CIŠCENJA/POLIRANJA ILI REZANJA SKIDANJEM ČESTICA.

- a. Ovaj električni alat namijenjen je za glođanje, graviranje, brušenje, četkanje žicom, poliranje i rezanje. **Pridržavajte se svih naputaka s upozorenjem, uputa, prikaza i podataka koje ste dobili s električnim alatom. Ako se ne pridržavate slijedećih uputa, moglo bi doći do električnog udara, požara i/ili teških ozljeda.**
- b. Ne koristite pribor koji proizvođač nije specijalno predvidio i preporučio za ovaj električni alat. *Samo što ste pribor pričrčavili na vaš električni alat, ne jamči njegovu sigurnu primjenu.*
- c. **Nazivna brzina nastavaka mora biti najmanje jednaka maksimalnoj brzini navedenoj na električnom alatu. Pribor koji bi se vratio brže nego što je dopušteno, mogao bi se oštetiti.**
- d. **Vanjski promjer i debljina radnog alata moraju odgovarati dimenzionalnim podacima vašeg električnog alata. Nastavke neispravne veličine ne može se adekvatno kontrolirati.**
- e. **Veličine pločice, brusnih bubnjeva ili bilo kojeg drugog pribora mora ispravno pristajati na osovinu ili steznu čahuru električnog alata. Nastavci koji ne odgovaraju sustavu za pričrčavanje na električnom alatu okreću se neuravnoteženo, jako vibriraju i mogu uzrokovati gubitak kontrole nad uređajem.**
- f. **Pločice montirane na osovinu, brusni bubnjevi, rezni alat i ostalu opremu treba do kraja umetnuti u steznu čahuru ili stegu. Ako je osovina nedostatno obuhvaćena**

i/ili je prevjes pločice predugačak, montirana ploča može olabaviti i alat ga može izbaciti velikom brzinom.

- g. **Ne koristite oštećene radne alate. Prije svake uporabe provjerite nastavke kao što su brusne ploče da slučajno nisu odlomljene ili napuknute, brusne bubnjeve provjerite da slučajno nemaju pukotine ili na nisu pretjerano istrošeni, a žičane četke da na njima nema labavih ili puknutih žica. Ako bi električni alat ili radni alat pao, provjerite da li je oštećen ili koristite neoštećene radni alat. Kada radni alat imate pod kontrolom i kada s njim radite, držite ga tako da se druge osobe nađu izvan ravnine rotirajućeg radnog alata, i ostavite da se električni alat jednu minutu vrti s maksimalnim brojem okretaja. Oštećeni radni alati pucaju najčešće u ovo vrijeme ispitivanja.**
- h. **Nosite osobnu zaštitnu opremu. Ovisno od primjene koristite punu zaštitu lica, zaštitu oči ili zaštitne naočale. Ukoliko je potrebno, nosite masku za zaštitu od prašine, štitičnik za sluh, zaštitne rukavice ili specijalnu pregaču, koja će vas zaštititi od manjih čestica od brušenja i materijala. Oči treba zaštititi od letućih stranih tijela, koja bi mogla nastati kod različitih primjena. Maska za zaštitu od prašine ili maska za disanje mora kod primjene filtrirati nastalu prašinu. Ako ste dulje vrijeme izloženi glasnoj buci, mogli bi doživjeti oštećenje sluha.**
- i. **Kada se radi o drugim osobama pazite na siguran razmak do vašeg radnog područja. Svatko tko bi stupio u radno područje, mora nositi osobnu zaštitnu opremu. Odlomljeni komadići izratka ili radnog alata mogu odletjeti i uzrokovati ozljede i izvan izravnog radnog područja.**
- j. **Uređaj držite samo na izoliranim područjima, ako izvodite radove kod kojih bi rezni alat mogao zahvatiti skrivene električne vodove ili vlastiti priključni kabel. Kontakt nastavka za rezanje s vodom pod naponom može pod napon staviti i izložene metalne dijelove električnog alata te uzrokovati strujni udar.**
- k. **Tijekom uključivanja, alat uvijek držite čvrsto u ruci/rukama. Reakcijski okretni moment motora dok ubrzava do pune brzine može uzrokovati zakretanje alata.**
- l. **Kad god je to moguće, koristite stezaljke za pridržavanje izratka. Nikada male izratke ne držite u jednoj ruci dok drugom rukom koristite alat. Pričrčavanje malih izradaka stezaljkama omogućuje Vam da koristite ruku/ruke kako biste kontrolirali alat. Okrugli materijali poput šipki ili cijevi imaju tendenciju kotrljanja prilikom rezanja, te mogu izazvati svijanje ili odskakanje nastavka prema Vama.**
- m. **Mrežni kabel držite dalje od rotirajućih radnih alata. Ako ste izgubili kontrolu nad električnim alatom, mrežni kabel bi se mogao odrezati ili bi mogao biti zahvaćen, a vaše ruke bi mogao zahvatiti rotirajući radni alat.**
- n. **Električni alat nikada ne odlažite prije nego što se radni alat potpuno zaustavi. Rotirajući radni alat bi mogao zahvatiti površinu odlaganja, te bi moglo doći do gubitka kontrole nad radnim alatom.**
- o. **Nakon mijenjanja nastavaka ili podešavanja, pobrinite se da su utori stezne čahure, stega, i bilo koje druge naprave za podešavanje čvrsto zategnuti. Labave naprave za podešavanje mogu se neočekivano pomaknuti, uzrokovati gubitak kontrole, te nasilno izbacivanje labavih rotirajućih dijelova.**
- p. **Ne dopustite da električni alat radi dok ga nosite. Kod slučajnog dodira vašu bi odjeću mogao zahvatiti rotirajući radni alat i ozlijediti vas.**
- q. **Redovito čistite otvore za provetravanje električnog alata. Ventilator motora uvlači prašinu u kućište, a veće nakupljanje metalne prašine može uzrokovati električne opasnosti.**
- r. **Električni alat ne koristite blizu zapaljivih materijala. Iskre mogu zapaliti ovaj materijal.**
- s. **Ne koristite pribor koji zahtijeva rashladnu tekućinu. Primjena vode ili ostalih tekućih rashladnih sredstava može dovesti do električnog udara.**

POVRATNI UDAR I ODGOVARAJUĆE NAPOMENE UPOZORENJA

Povratni udar je iznenadna reakcija zbog zaglavljenog ili blokiranog rotirajućeg alata kao što su brusne ploče, brusni bubnjiči, četke i drugi pribor. Pritiskanje ili trganje uzrokuje naglo kočenje rotirajućeg nastavka koje nekontrolirani električni alat prisiljava u smjeru suprotnom od smjera rotacije nastavka. Ako bi se npr. brusna ploča zaglavila ili blokirala u izratku, mogao bi se rub brusne ploče koji je zarezao u izradak zahvatiti i time odlomiti brusnu ploču ili uzrokovati povratni udar. Brusna ploča će se u tom slučaju pomaknuti prema osobi koja rukuje ili od nje, ovisno od smjera rotacije brusne ploče na mjestu blokiranja. Kod toga bi se brusne ploče mogle i odlomiti. Povratni udar je posljedica pogrešne ili manjkave uporabe električnog alata. On se može spriječiti prikladnim mjerama opreza, kako je to opisano u daljnjem tekstu.

- Električni alat držite čvrsto i dovedite vaše tijelo i ruke u položaj u kojem možete preuzeti silu povratnog udara.** Korisnik može kontrolirati silu povratnog udara ako se poduzmu odgovarajuće mjere predostrožnosti.
- Radite posebno oprezno u području uglova, oštih rubova, itd. Spriječite da se radni alat odbije natrag od izratka i ukliješti.** Rotirajući radni alat je na uglovima, oštrim rubovima ili kada bi odskočio, sklon uklještenju. To dovodi do gubitka kontrole nad uređajem ili povratnog udara.
- Ne priključujte nazubljene rezne listove.** Takvi radni alati često uzrokuju povratni udar ili gubitak kontrole nad električnim alatom.
- Nastavak uranjajte u materijal u istom smjeru u kojem rezni rub izlazi iz materijala (smjer u kojem se izbacuju čestice).** Pomicanje alata u pogrešnom smjeru uzrokuje izlazak rezni kraja nastavka iz materijala i povlačenje alata u tom smjeru.
- Prilikom korištenja rotirajućih brusilica, reznih ploča ili reznih nastavaka od volfram karbida izradak uvijek učvrstite stezaljkama.** Te će pločice zahvatiti materijal ako se neznatno svinu u utoru i mogu uzrokovati povratni udar. Ako rezna pločica zahvati materijal, najčešće pukne. Ako rotacijska brusilica, rezni alat visoke brzine ili rezni alat od volfram karbida zahvati materijal, isti mogu iskočiti iz utora i možete izgubiti kontrolu nad alatom.

POSEBNE NAPOMENE UPOZORENJA ZA BRUŠENJE I REZANJE BRUŠENJEM

- Koristite samo vrste pločica koje se preporučuju za Vaš električni alat i samo za preporučene namjene.** Primjerice, nikada ne brusite s bočnom površinom rezne ploče. Brusne ploče za rezanje su predviđene za skidanje materijala s rubom ploče. Bočno djelovanje sile na ova brusna tijela može ih odlomiti.
- Za navojne brusne čunjeve i čepove koristite isključivo neoštećene osovine s neprekidnom prirubnicom ispravne veličine i dužine.** Ispravne osovine smanjit će mogućnost pucanja.
- Izbjegavajte blokiranje brusne ploče za rezanje ili preveliki pritisak.** Ne izvodite prekomjerno duboke rezove. Preopterećenje nastavaka povećava njihovo naprezanje i sklonost svijanju u rezu, a time i mogućnost povratnog udara ili loma brusne ploče.
- Ruku nikada ne stavljajte u liniji ili iza rotirajuće pločice.** Ako se kotačić na mjestu rada kreće od Vaše ruke, u slučaju povratnog udara rotirajuća ploča i električni alat mogu se odbaciti izravno prema Vama.
- Ukoliko se brusna ploča zaglavi, ili ako iz bilo kog razloga zaustavite rezanje, isključite električni alat i držite ga mirno sve dok se brusna ploča potpuno ne zaustavi.** Nikada ne pokušavajte brusnu ploču za rezanje koja se još okreće vaditi iz reza, jer inače može doći do povratnog udara. Provjerite i poduzmite korektivne mjere kako biste otklonili uzrok pritiskanja ili trganja pločica.
- Nikada ponovno ne uključujte električni alat, sve dok se on nalazi u izratku.** Dopustite da brusna ploča za rezanje postigne svoj puni broj okretaja, prije nego što

oprezno nastavite sa rezanjem. Inače bi se brusna ploča mogla zaglaviti, odskočiti iz izratka ili uzrokovati povratni udar.

- Oslonite ploče ili velike izratke, kako bi se umanjila opasnost od povratnog udara zbog uklještenne brusne ploče za rezanje.** Veliki izraci mogu se saviti pod vlastitom težinom. Izradak se mora osloniti na obje strane i to kako blizu reza, tako i na rubu.
- Budite posebno oprezni kod zarezivanja u postojeće zidove ili u neka druga nevidljiva područja.** Brusne ploče za rezanje koje zarezuju, mogle bi kod zarezivanja plinskih ili vodovodnih cijevi, električnih vodova ili nekih drugih objekata uzrokovati povratni udar.

POSEBNE SIGURNOSNE NAPOMENE ZA RAD SA ZACANIM ČETKAMA

- Obratite pozornost da žičane četke i tijekom uobičajene uporabe gube komadiće žice.** Ne preopterećujte žice prevelikim pritiskom. Komadići žice koji odlete mogu vrlo lako probiti tanku odjeću ili prodrijeti u kožu.
- Dopustite da se četkice vrte radnom brzinom barem jednu minutu prije nego ih počnete koristiti.** Tijekom toga vremena nitko ne smije stajati ispred ili u ravnini četkica. Labave čekinje ili žice iskočit će prilikom postizanja radne brzine.
- Smjer izbačaja rotirajuće žičane četke uvijek okrenite od sebe.** Male čestice i sitni fragmenti žice mogu se tijekom uporabe ovih četki izbaciti velikom brzinom i zabiti se u kožu.
- Ne premašujte 15.000 okretaja kad koristite žičane četke.**

UPOZORENJE NE OBRADUJTE MATERIJAL KOJI SADRŽI AZBEST (AZBEST SE SMATRA KANCEROGENIM).

UPOZORENJE PODUZMETE MJERE ZAŠTITE AKO TIJEKOM RADA MOŽE NASTATI PRAŠINA KOJA JE ŠTETNA ZA ZDRAVLJE, ZAPALJIVA ILI EKSPLOZIVNA (NEKE SE PRAŠINE SMATRAJU KANCEROGENIMA); NOSITE MASKU ZA ZAŠTITU OD PRAŠINE I KORISTITE SE UREĐAJEM ZA USISAVANJE PRAŠINE/STRUGOTINA AKO SE MOŽE PRIKLJUČITI.

OKOLIŠ

ZBRINJAVANJE

Električni alat, pribor i ambalažu treba dovesti na ekološki prihvatljivu ponovnu primjenu.

SAMO ZA ZEMLJE EU




Ne bacajte električni alat u kućni otpad! Prema Europskim smjernicama 2012/19/EZ za električne i elektroničke stare uređaje, električni alati koji više nisu uporabivi moraju se odvojeno sakupiti i odložiti na ekološki prihvatljiv način.

SPECIFIKACIJE

OPĆE SPECIFIKACIJE

	200	3000	4000	4200
Nazivna snaga (W)	125	130	175	175
Nazivni napon	230 - 240 V, 50 Hz	230 V, 50 Hz	230 - 240 V, 50 - 60 Hz	220 - 240 V, 50 - 60 Hz

	200	3000	4000	4200
Kapacitet stezne čahure	0,8 mm, 1,6 mm, 2,4 mm, 3,2 mm			
Nazivna brzina (n)	35.000 o/min	33.000 o/min	35.000 o/min	33.000 o/min
 Klasa konstrukcije II	dvostruko izolirani konstrukcijski alati			

PRODUŽNI KABELI

Koristite potpuno odmotane i sigurne produžne kabele kapaciteta 5 A.

SPECIFIKACIJE MOTORA

Samo 3000

Ovaj višefunkcijski koristi se motorom se varijabilnom brzinom. Namijenjen je za napon 230 V, 50 Hz. Uvijek provjerite da li je napon u mreži isti kao i napon naveden na tipskoj pločici uređaja.

SASTAVLJANJE

PRIJE NEGO ŠTO ZAMIJENITE RADNI ALAT ILI STEZNU ČAHURU I PRIJE SERVISIRANJA IZVUCITE UTIKAČ MULTI-ALATA.

OPĆENITO

Višenamjenski alat Dremel je alat visoke kakvoće i preciznosti, namijenjen za detaljne i složene radove. Širok izbor Dremel pribora i dodataka omogućuje vam izvođenje velikog broja zadataka. To između ostaloga uključuje i brušenje brusnim papirom, rezbarenje i graviranje, rezanje, čišćenje i poliranje.

SLIKA: 2-5

- | | |
|---|---------------------|
| A. Stezna matica | Informacije o EZ-u |
| B. Stezna čahura | Samo 4200 |
| C. Kapica kućišta ili EZ Twist™ integrirani ključ / poklopac nosa | L. Ručice EZ Change |
| D. Gumb za blokiranje osovine | M. Stega EZ Change |
| E. Prekidač za uključivanje/isključivanje | |
| F. Vješalica | |
| G. Kabel za napajanje | |
| H. Poklopac četke | |
| I. Otvori za ventilaciju | |
| J. Biranje varijabilne brzine | |
| K. Ključ za steznu čahuru | |

STEZNE ČAHURE

Radni alat Dremel za višenamjenski alat dolazi s različitim dimenzijama drška. Stezne čahure u četiri veličine primaju drške različitih veličina. Dimenzija stezne čahure može se prepoznati pomoću prstena na steznoj čahuri.

SLIKA 6

- A. Stezna matica
- N. 3,2 mm stezna čahura bez prstena (480)
- O. 2,4 mm stezna čahura s tri prstena (481)
- P. 1,6 mm stezna čahura s dva prstena (482)
- Q. 0,8 mm stezna čahura s jednim prstenom (483)
- R. Identifikacijski prsteni

NAPOMENA: Neki kompleti višefunkcijskog alata ne sadrže stezne čahure u sve četiri veličine. Stezne čahure moguće je nabaviti odvojeno.

Uvijek koristite steznu čahuru koja odgovara dimenziji drška radnog alata. Ne silite držak velikog promjera u manju steznu čahuru.

ZAMJENA STEZNE ČAHURE

SLIKA 7 (200)

SLIKA 11 (3000/4000)

SLIKA 19 (4200)

- A. Stezna matica
- C. Kapica kućišta (EZ Twist™)
- D. Gumb za blokiranje osovine
- K. Ključ za steznu čahuru
- S. Popuštanje
- T. Stezanje

1. Pritisnite gumb za blokiranje osovine, pridržite i rukom okrećite osovinu sve dok gumb ne blokira osovinu. Ne aktivirajte gumb za blokiranje osovine dok višefunkcijski alat radi.
2. Gumb za blokiranje je aktivirano, popustite i odstranite steznu maticu. Ako je potrebno, upotrijebite ključ za steznu čahuru.
3. Povucite steznu čahuru sa osovine.
4. Namjestite steznu čahuru prave veličine na osovinu te prstima pritegnite steznu maticu. Ne pritegnite maticu do kraja ukoliko nije namješten radni alat ili pribor.

ZAMJENA RADNOG ALATA

SLIKA 8

1. Pritisnite gumb za blokiranje osovine i rukom okrećite osovinu sve dok gumb ne blokira osovinu. Ne aktivirajte gumb za blokiranje osovine dok višefunkcijski alat radi.
2. Gumb za blokiranje je aktivirano, popustite (ne odstranite) steznu maticu. Ako je potrebno, upotrijebite ključ za steznu čahuru.
3. Umetnite držak radnog alata odn. pribora do kraja u steznu čahuru.
4. Gumb za blokiranje je aktivirano, prstima pritegnite steznu čahuru sve dok stezna čahura ne zahvati držak radnog alata odn. pribora.

NAPOMENA: Pročitajte upute vašeg radnog alata Dremel za daljnje informacije o njegovoj primjeni.

Koristite samo ispitani i visoko produktivni alat Dremel.

EZ TWIST™ INTEGRIRANI KLJUČ/POKLOPAC NOSA

Samo 3000 i 4000

SLIKA 11

- C. Integrirani ključ / poklopac nosa EZ Twist™

Poklopac nosa vašeg alata ima integrirani ključ koji vam omogućuje da otpustite i zategnete steznu maticu bez korištenja standardnim ključem za steznu čahuru.

1. Odvijte poklopac nosa sa alata i poravnajte čelični umetak na unutrašnjoj strani poklopca steznom maticom.
 2. Sa aktiviranim gumbom za blokiranje osovine, okrenite poklopac nosa suprotno od smjera kazaljke na satu kako bi popustili steznu maticu. Ne aktivirajte gumb za blokiranje osovine dok višefunkcijski alat radi.
 3. Umetnite držak radnog alata odn. pribora do kraja u steznu čahuru.
 4. Sa aktiviranim gumbom za blokiranje osovine, okrenite poklopac nosa u smjeru kazaljke na satu kako bi pritegli steznu maticu.
 5. Zavijte poklopac nosa natrag u njegov prvobitni položaj.
- NAPOMENA:** Pročitajte upute vašeg radnog alata Dremel za daljnje informacije o njegovoj primjeni.

Koristite samo ispitani i visoko produktivni alat Dremel.

PRIBOR ZA BALANSIRANJE

Za precizan rad važno je da sav alat bude u dobrom balansu (kao gume na vašem automobilu). Za namještanje ili balansiranje pribora lagano otpustite maticu čahure i okrenite pribor ili kolot za 1/4 okretaja. Ponovno zategnite maticu čahure i uključite rotirajući alat. Trebate biti u stanju prepoznati zvuk i osjećati radi li vaš alat izbalansirano. Nastavite namještanje na ovaj način dok ne postignete optimalan balans.

KORIŠTENJE NASTAVCIMA

Vaš Dremel može se opremiti različitim nastavcima koji proširuju funkcionalnost vašeg alata.

NAPOMENA

U komplet nisu uključeni svi dolje navedeni nastavci. Koristite samo visoko produktivni alat koji je provjerila tvrtka Dremel. Nastavke možete naručiti putem Servisnog centra tvrtke Dremel, a za informacije o kompatibilnosti nastavaka i pribora posjetite stranicu www.dremel.com.

1. Koristite fleksibilno vratilo (225) za precizan, detaljan rad ili za teško dostupna mjesta. VIDJETI STRANICU 7.

NAPOMENA

Za optimalnu učinkovitost, prije uporabe pustite novi Flexshaft da radi 2 minute u okomitom položaju pri visokoj brzini na višenamjenskom alatu.

2. Upotrebjavajte Dremel platformu za oblikovanje (576) za brušenje i glodanje pod savršenim kutom od 90 i 45 stupnjeva. VIDJETI STRANICU 9.
3. Upotrijebite Dremel hvataljku za detaljne poslove (577) kako biste imali još bolju kontrolu nad višenamjenskim alatom. VIDJETI STRANICU 8.
4. Upotrebjavajte višenamjenski komplet za rezanje (565/566) za kontrolirano rezanje različitih materijala. VIDJETI STRANICU 10.
5. Upotrebjavajte komplet za uklanjanje žbuke sa zidova i podova (568) za uklanjanje žbuke između zidnih i podnih pločica. VIDJETI STRANICU 11.
6. Upotrebjavajte ravni i kružni rezač (678) za savršene rupe i ravne rezove. VIDJETI STRANICU 12.
7. Upotrebjavajte pravokutni nastavak (575) za korištenje opremom pod pravim kutom za teško dostupna mjesta. VIDJETI STRANICU 13.
8. Upotrebjavajte komforni zaštitni nastavak za zaštitu od prašine i iskre. VIDJETI STRANICU 14.

PRVI KORAKI

UPORABA

Prvi korak je dobivanje osjećaja za uporabu višenamjenskog alata. Držite alat u ruci i procijenite njegovu težinu i ravnotežu. Primijetite konični oblik kućišta. Konični oblik omogućava držanje alata poput olovke.

Električni alat uvijek držite dalje od vašeg lica. Oštećen radni alat se može na brzini razletjeti.

Ne pokrivajte otvore za provjetravanje rukom prilikom držanja alata. U slučaju blokiranja otvora za provjetravanja može uslijediti pregrijavanje motora.

VAŽNO! Prvo vježbajte na otpadu materijala da vidite izvedbu velike brzine alata. Uzimajte u obzir da vaš višenamjenski alat najbolje obavi posao svojom brzinom, u kombinaciji s ispravnim radnim alatima i priborom Dremel. Ako je moguće, za vrijeme uporabe ne pritišćite na alat. Umjesto toga polako spustite rotirajući radni alat na radnu površinu u točki gdje želite početi raditi. Koncentrirajte se na vođenje alata preko izratka lagano pritiskajući rukom. Dopustite da radni alat obavli posao. Obično je bolje proći više puta alatom nego obaviti sav posao jednim prelaskom. Nježan pritisak daje najbolju kontrolu i smanjuje vjerojatnost pogreške.

DRŽANJE ALATA

Za najbolju kontrolu kod detaljnih radova uzmite višefunkcijski alat u ruku između palca i kažiprsta kao olovku. SLIKA 13
Metoda držanja golf namijenjena je zahtjevnijim operacijama kao što su brušenje i rezanje. SLIKA 14

RADNE BRZINE

Da biste izabrali pravu brzinu za svaki rad koristite praktični komad materijala.

KLIZNI PREKIDAČ ZA UKLJ/ISKLJ ("ON/OFF")

Uređaj se uključuje (položaj "ON") preko kliznog prekidača koji se nalazi na gornjoj strani kućišta motora. UKLJUČITE ALAT, pomaknite tipku sklopke naprijed. ISKLJUČITE ALAT, pomaknite tipku sklopke nazad.

MOTOR VISOKE IZVEDBE

Vaš alat je opremljen rotirajućim motorom visoke izvedbe. Taj motor povećava univerzalnost rotirajućeg alata pokretanjem dodatnih komponenti tvrtke Dremel.

ELEKTRONIČKA POVRATNA INFORMACIJA

Vaš alat je opremljen internim sustavom za elektroničke povratne informacije koje omogućuju "meko pokretanje" koje smanjuje naprezanja nastala uslijed pokretanja s velikim brojem okretaja. Ovaj sustav također pomaže u održavanju prethodno izabrane brzine gotovo konstantnom između starija napunjenosti i nenapunjenosti.

BIRANJE VARIJABILNE BRZINE

Vaš alat je opremljen biranjem varijabilne brzine. Brzina se može namještanje tijekom rada tako što ćete brzinom namjestiti biranje ili na neku ili između nekih od ovih postavki.

Brzina rotirajućeg alata kontrolira se postavkom ovog biranja na kućištu. SLIKA 12

Postavke za približne revolucije

Model 200	
Postavke prekidača	Raspon brzine (o/min)
Niska brzina	15.000
Velika brzina	35.000

Model 3000	
Postavke prekidača	Raspon brzine (o/min)
1-2	10.000-14.000
3-4	15.000-19.000
5-6	20.000-23.000
7-8	24.000-28.000
9-10	29.000-33.000

Model 4000 i 4200	
Postavke prekidača	Raspon brzine (o/min)
5	5.000
10	10.000
*15	15.000
20	20.000
25	25.000
30	30.000
33 (samo 4000)	33.000
35 (samo 4200)	35.000

* Ne premašujte 15.000 okretaja u minuti kad se koristite žičanom četkom.

Vidi tabelu s postavkama brzina na stranicama 4-7 za pomoć kod određivanja prave brzine za određeni materijal i radni alat.

Većinu radova moguće je obaviti najvišom brzinom alata. No, neki materijali (plastike i metali) se mogu oštetiti zbog topline koja se stvara zbog visoke brzine te se moraju obrađivati s relativno niskim brzinama. Niske brzine (15.000 o/min ili manje) najbolje su za poliranje s pomoću pribora od filca. Četkati samo niskim brzinama kako bi izbjegli odlijetanje komadića žice iz držača. Pri uporabi niskih brzina neka posao obavljate radni alat. Visoke brzine su primjerenije za tvrdo drvo, metal i staklo, kao i za bušenje, rezbarenje, rezanje, graviranje, oblikovanje i rezanje utora u drvo.

Neke smjernice vezane uz biranje brzine alata:

- Plastiku i ostale materijale koji se tale na niskim temperaturama treba rezati pri niskim brzinama.
- Najveća brzina za poliranje, glancanje i čišćenje žičanom četkom iznosi 15.000 o/min kako ne bi došlo do oštećenja četke i vašeg materijala.
- Drvo treba rezati pri visokim brzinama.
- Željezo ili čelik treba rezati pri visokim brzinama.
- Ako bi nož od brzoreznog čelika počeo vibrirati, onda to znači da radi premalim brojem okretaja.
- Aluminijske, bakrene legure, olovne legure, cinčane legure i kositar možete rezati pri različitim brzinama, ovisno o vrsti rezanja. Koristite parafin (ili vodu) ili drugo primjereno mazivo na nožu za sprečavanje lijepljenja materijala na zube noža.

NAPOMENA: *Ukoliko alat postiže loše rezultate ne pritišćite na alat. Pokušajte primijeniti drugi rezni alat ili drugu brzinu za traženi rezultat.*

ODRŽAVANJE I POPRAVK

UPOZORENJE UVIJEK ISKLJUČITE NAPAJANJE ALATA PRIJE BILO KAKVIH IZMJENA, PROMJENE NASTAVAKA, SERVISIRANJA, ČIŠĆENJA ITD. NA TAJ SE NAČIN SMANJUJE RIZIK OD SLUČAJNOG POKRETANJA ALATA.

UPOZORENJE POPRAVK ELEKTRIČNOG ALATA PREPUSTITE SAMO KVALIFICIRANOM STRUČNOM OSOBLJU KOJE SE KORISTI SAMO ORIGINALNIM REZERVNIM DIJELOVIMA. MI PREPORUČUJEMO DA SE SERVISIRANJE SVIH ALATA IZVODI U DREMEL SERVISNOM CENTRU. OVO ĆE OSIGURATI SIGURNOST ALATA. ODRŽAVANJE KOJE OBAVLJAJU NEOVLAŠTENE OSOBE MOŽE UZROKOVATI NEISPRAVNU ZAMJENU UNUTARNJIH ŽICA I KOMPONENTI ŠTO MOŽE PROUZROČITI OZBILJNU OPASNOST.

NAPOMENA

Pregledati i zamijeniti možete samo ugljene četkice. Unutar alata nema drugih dijelova koji se mogu servisirati.

ČIŠĆENJE

1. Očistite ventilacijske otvore, prekidač i poluge alata suhim komprimiranim zrakom.

UPOZORENJE NE POKUŠAVAJTE ČISTITI ALAT UMETANJEM OŠTRIH PREDMETA KROZ OTVOR.

UPOZORENJE NOSITE ZAŠTITNE NAOČALE KAKO BISTE ZAŠTITILI OČI.

2. Površinu alata očistite vlažnom krpom.

UPOZORENJE ALAT NE ČISTITE SREDSTVIMA ZA ČIŠĆENJE I OTAPALIMA KAO ŠTO SU BENZIN, TETRAKLORMETAN, KLORIRANA OTAPALA, AMONIJAK I DETERDŽENTI ZA DOMAĆINSTVO KOJI SADRŽE AMONIJAK. ONI MOGU OŠTETITI PLASTIČNE DIJELOVE.

ODRŽAVANJE UGLJENIH ČETKICA

Osım 4000

Za održavanje maksimalnog učinka motora provjerite trošenje četkica nakon svakih 40-50 sati rada. Četkice pregledajte i ako alat radi neuravnoteženo, ako gubi snagu, ili ako proizvodi neobične zvukove.

UPOZORENJE UPORABA ALATA S ISTROŠENIM ČETKICAMA MOŽE TRAJNO OŠTETITI MOTOR. KORISTITE SAMO ORIGINALNE REZERVNE ČETKICE DREMEL.

1. Isključite alat iz struje i položite ga na čistu površinu.
2. Izvadite obje kapice četkica pomoću alata kao što je primjerice odvijać. SLIKA 15 (200/3000), SLIKA 17 (4200).
3. Skinite obje četkice s alata izvlačenjem priključenih opruga. SLIKA 16 (200/3000), SLIKA 18 (4200).
4. Pregledajte obje četkice. Ako je četkica kraća od 3 mm i/ili je površina četkice gruba ili ulubljena, četkicu zamijenite novom.
 - a. Skinite oprugu s četkice.
 - b. Bacite staru četkicu i stavite oprugu na novu četkicu.

NAPOMENA

Ako je istrošena samo jedna četkica, zamijenite obje četkice za bolji rad vašeg alata.

5. Ugljene četkice (s oprugom) stavite natrag u alat. Četkice u alat pristaju samo na jedan način.
6. Vratite kapice četkica nazad okrećući ih u smjeru kazaljke na satu. Pritegnite ključem ali nemojte pretjerano zatezati!
7. Pogledajte poglavlje Prva uporaba za ponovno korištenje alatom.

SERVIS I JAMSTVO

UPOZORENJE NEMA DIJELOVA KOJE KORISNIK MOŽE SAM SERVISIRATI. PREVENTIVNO ODRŽAVANJE KOJI IZVODE NEOVLAŠTENE OSOBE ZA REZULTAT MOŽE IMATI ZAMJENU UNUTARNJIH ŽICA I SASTAVNICA ŠTO MOŽE PROUZROČITI OZBILJNU OPASNOST. *Mi preporučujemo da se servisiranje svih alata izvodi u Dremel servisnom centru. SERVISERI: Isključite alat i/ili punjač iz izvora struje prije servisiranja.*

Ovaj DREMEL proizvod posjeduje jamstvo sukladno odredbama propisanim zakonom/specifičnim za zemlju; oštećenja uslijed normalne uporabe i trošenja, preopterećenja ili neprikladnog rukovanja isključena su iz okvira jamstva.

U slučaju pritužbi, nerastavljeni alat ili punjač pošaljite prodavaču zajedno s dokazom o kupnji.

KONTAKT DREMEL

Za daljnje informacije o asortimanu tvrtke Dremel, podršci i telefonskoj službi, posjetite www.dremel.com.

Dremel, Konijnenberg 60, 4825 BD, Breda, Nizozemska

КОРИШЋЕНИ СИМБОЛИ



ПРОЧИТАЈТЕ ОВА УПУТСТВА



КОРИСТИТЕ ЗАШТИТУ ЗА УШИ



КОРИСТИТЕ ЗАШТИТУ ЗА ОЧИ



КОРИСТИТЕ МАСКУ ЗА ПРАШИНУ



УРЕЂАЈ КЛАСЕ II

НЕ ОДЛАЖИТЕ СНАЖНЕ АЛАТЕ,
ПРИБОР И АМБАЛАЖУ ЗАЈЕДНО СА
КОМУНАЛНИМ ОТПАДОМОПШТА БЕЗБЕДНОСНА УПОЗОРЕЊА
О ЕЛЕКТРИЧНИМ АЛАТИМАПРОЧИТАЈТЕ СВА
БЕЗБЕДНОСНА
УПОЗОРЕЊА И УПУТСТВА.

Непоштовање ових упозорења и упутстава може да проузрокује електрични шок, пожар и/или озбиљне повреде. Сачувајте сва упозорења и упутства као будућу референцу.

Термин „електрични алат“ у упозорењима односи се на електрични алат који се налази из електричне мреже (повезан кабловима) или електрични алат који ради на батерије (без каблова).

БЕЗБЕДНОСТ РАДНОГ ПОДРУЧЈА

- Одржавајте радно подручје чистим и добро осветљеним. Неуредна и тамна радна подручја могу да буду узрок незгоде.
- Немојте користити електрични алат у експлозивном окружењу, као што је нпр. присуство запаљивих течности, гасова или паре. Електрични алат производи искре које могу да запале пару или дим.
- Током руковања електричним алатом одмакните се од деце и посматрача. Непажња може да буде узрок губљења контроле.

ЕЛЕКТРИЧНА СИГУРНОСТ

- Утикач електричног алата мора да одговара утичници. Никада и ни на који начин немојте да модификујете утикаче. Немојте да користите никакве адаптере утикача са уземљеним електричним алатима. Немодификовани утикачи и одговарајуће утичнице смањују ризик од електричног шока.
- Избегавате телесни контакт са уземљеним површинама као што су цеви, раднијатори, шпорети и фрижидери. Ризик од електричног шока је повећан ако је ваше тело уземљено.

- Немојте излагати електрични алат киши или влажним условима. Вода која доспе у унутрашњост електричног алата повећаће ризик од електричног шока.
- Немојте оштетити кабл. Немојте никада користити кабл за ношење, вучу или искључивање електричног алата. Држите кабл далеко од топлоте, уља, оштрих ивица и покретних делова. Оштећени или замршени каблови повећавају ризик од електричног шока.
- Кад радите са електричним алатом на отвореном, користите продужни кабл прикладан за спољну употребу. Употреба кабла прикладног за спољну употребу смањује ризик од електричног шока.
- Ако је управљање електричним алатом на влажном подручју неизбежно, користите напајање заштићено склопком за заштиту од пулсирајућих струја (ELCB). Употреба кабла прикладног за спољну употребу смањује ризик од електричног шока.

ЛИЧНА СИГУРНОСТ

- Будите опрезни, пазите шта радите док рукујете електричним алатом и будите разборни. Не користите електрични алат ако сте уморни или под утицајем дроге, алкохола или лекова. Тренутак непажње током руковања електричним алатом може довести до озбиљне повреде.
- Носите личну заштитну опрему. Увек носите заштиту за очи. Сигурносна опрема као што је маска за заштиту од прашине, ципеле за заштиту од клизања, заштитна кацига или заштита за уши која се употребљава у одговарајућим условима смањује могућност повреда.
- Спречите ненамерно укључивање. Потврдите да је прекидач на искљученој позицији пре повезивања на извор напајања и/или батерију, подизања или ношења алата. Ношење електричног алата с прстом на прекидачу или прикључивање електричног алата док је прекидач у укљученој позицији може проузроковати несрећу.
- Пре укључивање електричног алата одстраните сва средства за подешавања или кључеве. Кључ или средство за подешавање који се оставе прикључени на ротациони део електричног алата могу да проузрокују повреде.
- Не развлачите. Све време одржавајте одговарајући положај и равнотежу. То омогућава бољу контролу електричног алата у неочекиваним ситуацијама.
- Обуците се примерено. Немојте носити широку одећу или нажит. Косу, одећу и рукавице држите далеко од покретних делова. Широка одећа, нажит или дуга коса могу да се запетљају међу покретне делове.
- Ако постоје уређаји за повезивање уређаја за усисавање и сакупљање прашине, уверите се да су спојени и да се правилно користе. Користиће ових уређаја може да смањи опасности повезане са прашином.

КОРИШЋЕЊЕ И ОДРЖАВАЊЕ ЕЛЕКТРИЧНОГ АЛАТА

- Немојте форсирати електрични алат. Користите одговарајући електрични алат за ваше потребе. Одговарајућим електричним алатом урадите посао боље и сигурније у брзини за коју је конструисан.
- Немојте користити електрични алат ако прекидач on/off не ради. Електрични алат који не може да се контролише помоћу прекидача је опасан и мора да се поправи.
- Извучите кабл из извора напајања и/или батерију из електричног алата пре било каквих подешавања, замене прибора или складштенја електричног алата. Такве превентивне безбедносне мере смањују ризик од ненамерног укључивања електричног алата.
- Електрични алат који не употребљавае држите изван домаћаја деце и немојте дозволити да алатом рукују особе које нису упознате са њим или овим

упутством. *Електрични алати су опасни у рукама корисника који нису обучени.*

- e. Одржавајте електричне алате. Проверите да ли су покретни делови добро подешени или причвршћени, као и то да ли су делови у исправном стању и све друге услове који би могли да утичу на рад електричног алата. Ако је електрични алат оштећен, дајте га на поправку пре поновне употребе. Узрок многих несрећа је лоше одржавање електричног алата.
- f. Алат за резање одржавајте оштрим и чистим. *Правилно одржаван алат за сечење са оштрим ивицама за сечење ређе се заглављује и лакше га је контролисати.*
- g. Користите електрични алат, прибор и делове алата у складу са овим упутствима узимајући у обзир радне услове и посао који треба да се обави. *Употреба електричног алата за послове који нису предвиђени може да проузрокује опасне ситуације.*

СЕРВИСИРАЊЕ

- a. Нека ваш електрични алат сервисира квалификовани сервисер уз коришћење искључиво идентичних резервних делова. *На тај начин обезбеђите се одржавање сигурности електричног алата.*

СИГУРНОСНА УПУТСТВА ЗА СВЕ РАДОВЕ

БЕЗБЕДНОСНА УПОЗОРЕЊА КОЈА ВАЖЕ ЗА БРУШЕЊЕ, ХОБЛОВАЊЕ, КОРИШЋЕЊЕ ЖИЦАНАЕ ЧЕТКЕ, ПОЛИРАЊЕ, РЕЗБАРЕЊЕ/ГРАВИРАЊЕ И АБРАЗИВНО СЕЧЕЊЕ

- a. Овај електрични алат може да се користи за брушење, хобловање, као челична четка, полирање, резбарене/гравирање и сечење. Обратите пажњу на сва упозорења, упутства, приказе и податке, које добијате са електричним алатом. *Ако не обраћате пажњу на следећа упутства, може доћи до електричног удара, пожара и/или тешких повреда.*
- b. Не употребљавајте прибор који од произвођача није специјално предвиђен и препоручен за овај електрични алат. *Само зато што можете прибор причврстити на Вашем електричном алату не гарантује сигурну употребу.*
- c. Номинална брзина прибора за брушење мора да буде већа од максималне брзине означене на електричном алату или једнака њој. *Прибор за брушење који се окреће брзином која је већа од његове номиналне брзине може да се поломи и испадне из алата.*
- d. Спољни пресек и дебелина употребљеног прибора морају одговарати мерним подацима Вашег електричног алата. *Прибор погрешне величине не може се контролисати на одговарајући начин.*
- e. Унутрашњи пречник колута, ваљка за хобловање или било ког другог прибора мора тачно да одговара вретену или стезној чаури електричног алата. *Прибор који тачно не одговара елементу путем којег треба да буде причвршћен за електрични алат неће бити лепо балансиран, вибрираће веома јако и може довести до губитка контроле над уређајем.*
- f. Колутови, ваљкови за хобловање, секаци и други прибори са осовином морају до краја да се убаци у стезну чауру или главу. *Ако осовина није довољно убачена или ако је дужина осовине између алата и колута превелика, колут са осовином може постати лабав и може отпасти при великој брзини.*
- g. Не користите оштећене употребљене приборе. Пре сваког коришћења проверите прибор. На пример, проверите да ли абразивни колут садржи напуклине или да ли су неки делови отпали, да ли ваљак за хобловање има напуклине, да ли је излизан или јако похан, да ли челичне четке садрже лабаве или поломљене жице. *Ако електрични алат или употребљени прибор падне доле, проконтролишите да ли је оштећен или употребљавајте неоштећени прибор. Ако сте узели прибор проконтролисали и употребљени, држите се као и особе које се налазе у близини изван равни употребљеног прибора који се окреће и пустите електрични прибор да један минут ради са највећим обртајима. Оштећени употребљени прибори улавном се у овом времену проба леме.*
- h. Носите личну заштитну опрему. Зависно од примене, користите заштиту за лице, заштиту за очи или заштитне наочаре. Ако одговара, носите маску за прашину, заштиту за слух, заштитне ципеле или специјалну кецуљу, која ће мале честице од брушења и материјала држати даље од Вас. *Очи морају бити заштићене од страних тела која лете околу, која настају код разних употреба. Маска за прашину и маска за дисање морају филтрирати праšину која настаје приликом употребе. Ако сте изложени дугој галами, можете изгубити слух.*
- i. Пазите код других особа на сигурно растојање до Вашег радног подручја. Лица која ступе на радно подручје морају носити опрему за личну заштиту. *Поломљени делови радног комада или поломљени употребљени прибори могу летети и проузроковати повреде изван директног радног подручја.*
- j. Електрични алат дотичите само на изолованим деловима кад изводите радове при којима алат за сечење може да дође у контакт са скривеним електричним водовима или властитим мрежним каблом. *Контакт са водом који је под напонам може да стави под напон металне делове уређаја услед чега руковаоца може да удари струја.*
- k. Током стартовања алат увек држите чврсто у руци. *Реактивни обртни момент мотора, док убрзава до пуне брзине, може да проузрокује извијање алата.*
- l. Предмет на којем радите причврстите стегама када год је то могуће. Ако радите на малом предмету, никада га не држите у једној руци док алатом рукујете другом руком. *Ако мали предмет на којем радите причврстите стегама, моћи ћете да користите руке за руковање алатом. Ваљкасти материјали, као што су мотке и цеви имају тенденцију да се окрећу док их сечете и могу довести до тога да се бураџа савије или да искочи ка вама.*
- m. Држите мрежни кабл даље од ротирајућег прибора. *Ако изгубите контролу над електричним прибором, може се пресећи мрежни кабл или може да захвати и Ваша рука или Ваша шака док стигну до електричног прибора који се окреће.*
- n. Не остављајте никада електрични алат пре него што се употребљени прибор потпуно умири. *Електрични прибор који се окреће може доћи у контакт са површином за одлагање, услед чега се може изгубити контрола над електричним алатом.*
- o. Након промене бургije или било каквог подешавања, уверите се да је завртањ стезне чауре, глава или било који уређај за подешавање фиксиран. *Лабави уређаји за подешавање могу неочекивано да промене положај, што може довести до губитка контроле, а лабаве ротирајуће компоненте могу насилно бити обаване.*
- p. Не остављајте електрични алат да ради, док га носите. *Ваше одело може бити захваћено случајним контактом са електричним алатом који се окреће и употребљени прибор може се завити у Ваше тело.*
- q. Чистите редовно прорезе за вентилацију Вашег електричног алата. *Вентилатор мотора привлачи праšину у унутрашњост кућишта и сувишно накупљање металног праха може да проузрокује електричну опасност.*
- r. Не употребљавајте електрични алат у близини запaljивих материјала. *Искре би могле да запале те материјале.*
- s. Не користите употребљене приборе који захватају течна расхладна средства. *Употреба воде или других*

ПОВРАТНИ УДАР И ОДГОВАРАЈУЋА УПОЗОРЕЊА

Повратни ударац је изненадна реакција на ротирајућем колуту, колуту за хобловање, челичној четки или било ком другом прибору који запиње или блокира. Запињање или блокирање проузрокују брзо заустављање ротирајућег прибора што доводи до насилног одбацавања неконтролисаног електричног алата у смеру супротном од смера ротирања прибора.

Ако на пример нека брусна плоча запиње или блокира у радном комаду, може се ивица брусне плоче која урања у радни комад поврнути и услед тога брусна плоча проузроковати ломљење или повратан ударац. Брусна плоча се онда креће на особу која ради или од ње, зависно од смера кретања плоче на месту блокирања. Притом се брусне плоче могу и сломити.

Повратан ударац је последица погрешне или мањкаве употребе електричног алата. Он се може спречити погодним мерама опреза, као што је даље описано.

- Држите чврсто електрични алат и доведите Ваше тело и Ваше руке у позицију у којој можете прихватити силе повратног удarca.** Ако се предузму одговарајуће мере, рукавалац може научити како да савлада силе повратног удarca.
- Радите посебно опрезно у подручју углова, оштрих ивица, итд. Спречите да се употребљени прибори одбију од радног комада и „слепе“.** Ротирајући употребљени прибор нагиње код улова, оштрих ивица или ако се одбије, може да „слепљује“. Ово проузрокује губитак контроле или повратан ударац.
- На користите назубљене тестере.** Такви прибори проузрокују често повратан ударац или губитак контроле над електричним алатом.
- Бургију увек убацијте у истом смеру након што врх изађе из материјала (што је правац у којем делићи отпадају).** Ако бургију убацијете у погрешном смеру, њен врх ће изаћи из материјала на којем радите и повући алат у том смеру.
- Када користите ротирајуће турпије, плоче за сечење, секаче великих брзина или секаче од волфрам-карбида, увек стегама претходно фиксирајте материјал на којем радите.** Ове плоче ће запињати ако се мало нагну у жлебу, што може довести до повратног удarca. Плоча за сечење се обично поломи чим загне. Када ротирајућа турпија, секач велике брзине или секач од волфрам-карбида загне, може да испадне из жлеба, а рукавалац може изгубити контролу над алатом.

СИГУРНОСНА УПОЗОРЕЊА СПЕЦИФИЧНА ЗА БРУШЕЊЕ И АБРАЗИВНО СЕЧЕЊЕ

- Користите искључиво плоче/колутове репоручене за ваш електрични алат и користите их само у препоручене сврхе.** На пример: не брусите никада бочном површином плоче за сечење. Плоче за пресецање су одређене за скидање материјала са ивицом плоче. Бочно деловање силе на ове материјале за брушење може их сломити.
- За брусне чепове и конусни брусни прибор са навојима користите само неоштећене осовине са равним ободима исправне величине и дужине.** Исправне осовине ће умањити могућност ломљења.
- Немојте заглављивати плочу за сечење и немојте је сувише притискати.** Не изводите претерано дубока сечења. Премомерна сила над плочом повећава њено оптерећење и подложност увијању и запињању током сечења и може довести до повратног удarca или ломљења плоче.
- Не стављајте руку испред, нити иза ротирајуће плоче.** Док се плоча креће даље од ваше руке током рада, могући повратни ударац може обдити

ротирајућу плочу и електрични алат директно ка вама.

- Ако плоча загне или блокира или ако ви прекидате рад из било ког разлога, искључите електрични алат и држите га мирно док се плоча потпуно не заустави.** Не покушавајте никада да плочу за пресецање која се окреће извучете из реза, јер може уследити повратан ударац. Утврдите узрок блокирања или запињања и предузмите одговарајуће мере.
- Не укључујте електрични алат поново докле год се налази у радном комаду.** Плоче да плоча за пресецање постигне своје пуне обртаје, пре него што опрезно наставите даље сечење. У другом случају може плоча закачнати, искочити из радног комада или проузроковати повратан ударац.
- Учврстите плоче или велике радне комаде да би смањили ризик повратног удarca услед заглављене плоче за пресецање.** Велики радни комади могу се извијати под својом сопственом тежином. Радни комади се мора подупрети на обе стране, како у близини пресецања тако и на ивици.
- Будите посебно опрезни код „цепних пресека“ у постојећим зидовима или другим невидљивим подручјима.** Урањајућа плоча за пресецање може код сечења гасовода или водова воде, електричних водова или других објеката проузроковати повратан ударац.

БЕЗБЕДНОСНА УПОЗОРЕЊА ЗА РАД СА ЖИЧАНИМ ЧЕТКАМА

- Узмите у обзир то да жичане четке и током уобичајене употребе губе парчад жице.** Немојте преоптерећивати жице вршењем превеликог притиска на четку. Комадићи жице лако могу да се пробију кроз танку одећу и/или продру до коже.
- Укључите алат и оставите четке да раде при радној брзини најмање један минут пре коришћења.** Током овог минута нико не сме да стоји испред четки или у њиховом правцу. Лабаве чекиње или жице ће отпасти током овог ухватавања.
- Алат поставите тако да чекиње/жице отпадају даље од вас.** Када користите ове четке при великој брзини, мале честичке и делићи жица могу отпасти и забити вам се у кожу.
- Не прешаујте 15000 обртаја када користите жичане четке.**

▲ УПОЗОРЕЊЕ

НЕМОЈТЕ ДА РАДИТЕ СА МАТЕРИЈАЛИМА КОЈИ САДРЖЕ

АЗБЕСТ (АЗБЕСТ СЕ СМАТРА

КАНЦЕРОГЕНИМ).

▲ УПОЗОРЕЊЕ

ПРЕДУЗМИТЕ ЗАШТИТНЕ МЕРЕ АКО ТОКОМ РАДА МОЖЕ ДА НАСТАНЕ ПРАШИНА КОЈА ЈЕ ШТЕТНА ПО

ЗДРАВЉЕ. ЗАПАЉИВА ИЛИ ЕКСПЛОЗИВНА (НЕКЕ ВРСТЕ ПРАШИНЕ СЕ СМАТРАЈУ КАНЦЕРОГЕНИМ); НОСИТЕ ЗАШТИТНУ МАСКУ ПРОТИВ ПРАШИНЕ И КОРИСТИТЕ УСИСВАЧ ЗА ПРАШИНУ/ОТПАТКЕ АКО МОЖЕ ДА СЕ ПРИКЉУЧИ.

ЖИВОТНА СРЕДИНА

ОДЛАГАЊЕ

Алат, прибор и амбалажу требало би сортирати за еколошку рециклажу.

САМО ЗА ЗЕМЉЕ ЕУ



Не бацајте електрични алат заједно са кућним отпадом!

У складу са Европском директивом 2012/19/ЕС о отпаду од електричне и електронске опреме

СТЕЗНЕ ЧАУРЕ

и њене примене у складу са националним законом, електрични алати којима је истекао век трајања морају да се скупљају одвојено и одлажу на еколошки исправан начин.

СПЕЦИФИКАЦИЈЕ

ОПШТЕ СПЕЦИФИКАЦИЈЕ

	200	3000	4000	4200
Номинална снага (W)	125	130	175	175
Номинални напон	230-240 V, 50 Hz	230 V, 50 Hz	230-240 V, 50-60 Hz	220-240 V, 50-60 Hz
Стезна чаура	0,8 mm, 1,6 mm, 2,4 mm, 3,2 mm			
Номинална брзина (n)	35.000 обртаја у минути	33.000 обртаја у минути	35.000 обртаја у минути	33.000 обртаја у минути
 Уређај класе II	Алат са двоструком изолацијом			

ПРОДУЖНИ КАБЛОВИ

Користите потпуно одмотане и сигурне продужне каблове капацитета 5 ампера.

СПЕЦИФИКАЦИЈЕ МОТОРА

Само 3000

Овај мултифункционални алат користи мотор са варијабилно великом брзином. Наменен је за рад са напоном 230 V, 50 Hz. Увек проверите да ли је напон напајања исти као и напон исказан на плочи са називом алата.

МОНТАЖА

УВЕК ИСКЉУЧИТЕ МУЛТИФУНКЦИОНАЛНИ АЛАТ ПРЕ ЗАМЕНЕ ПРИБОРА, ЗАМЕНЕ СТЕЗНИХ ЧАУРА ИЛИ СЕРВИСИРАЊА АЛАТА.

ОПШТЕ

Dremel мултифункционални алат је алат високог квалитета и прецизности који може да се користи за извођење детаљних и сложених радова. Велики избор Dremel прибора и додатака омогућава вам да изводите велики број различитих радова. То укључује радове брушења са брусним папиром, резбање и гравирање, глодање, сечење, чишћење и полирање.

СЛИКА: 2-5

- | | |
|--|--------------------------------|
| A. Навртка за стезну чауру | EZ Информације |
| B. Стезна чаура | Само 4200 |
| C. EZ Twist™ интегрисани кључ/носна капица | L. EZ Полуга за промену |
| D. Дугме за блокирање осовине | M. EZ Стезни уређај за промену |
| E. Прекидач за укључивање/искључивање (On/Off) | |
| F. Вешалица | |
| G. Кабл за струју | |
| H. Навлака за четку | |
| I. Отвори за вентилацију | |
| J. Бројач променљивог броја обртаја | |
| K. Кључ за стезну чауру | |

Dremel прибор који је на располагању за мултифункционални алат долази са различитим димензијама основе. Четири величине стезне чауре су доступне за прилагођавање различитих величина основе. Величина стезне чауре препознаје се по прстену на полеђини стезне чауре.

СЛИКА 6

- A. Завртањ стезне чауре
- N. Стезна чаура од 3,2 мм без прстена (480)
- O. Стезна чаура од 2,4 мм са три прстена (481)
- P. Стезна чаура од 1,6 мм са два прстена (482)
- Q. Стезна чаура од 0,8 мм са једним прстеном (483)
- R. Идентификациони прстенови

НАПОМЕНА: Неки комплекти мултифункционалног алата не садрже све четири величине стезне чауре. Стезне чауре могу да се набаве одвојено.

Увек користите стезну чауру која одговара величини основе прибора који намерава да користите. Немојте форсирати основу већег пречника у мању стезну чауру.

ЗАМЕНА СТЕЗНЕ ЧАУРЕ

СЛИКА 7 (200)

СЛИКА 11 (3000/4000)

СЛИКА 19 (4200)

- A. Завртањ стезне чауре
- C. Капа кућишта (EZ Twist™)
- D. Дугме за блокирање осовине
- K. Кључ за стезну чауру
- S. Отпуштање
- T. Стезање

1. Притисните дугме за блокирање осовине, држите га и окрећите осовину руком док дугме не блокира осовину. Немојте активирати дугме за блокирање осовине док мултифункционални алат ради.
2. Док је дугме за блокирање осовине активирано, отпустите и одстраните завртањ стезне чауре. Употребите кључ за стезну чауру ако је потребно.
3. Одстраните стезну чауру тако што ћете је повући са осовине.
4. Инсталирајте стезну чауру одговарајуће величине и притегните завртањ стезне чауре. Немојте потпуно притегнути завртањ ако нису постављени бит или прибор.

ЗАМЕНА ПРИБОРА

СЛИКА 8

1. Притисните дугме за блокирање осовине и окрећите осовину руком док дугме не блокира осовину. Немојте активирати дугме за блокирање осовине док мултифункционални алат ради.
 2. Док је дугме за блокирање осовине активирано, отпустите (и немојте одстрањивати) завртањ стезне чауре. Употребите кључ за стезну чауру ако је потребно.
 3. Уметните бит или основу прибора до краја у стезну чауру.
 4. Док је дугме за блокирање осовине активно, притегните завртањ стезне чауре док стезна чаура не захвати бит или основу прибора.
- НАПОМЕНА:** Уверите се да сте прочитали упутства приложена уз ваш Dremel прибор за даље информације о његовој употреби.

Користите само Dremel алат који је тестиран и који је високо продуктиван.

EZ TWIST™ ИНТЕГРИСАНИ КЉУЧ/НОСНА КАПИЦА

Само 3000 и 4000

СЛИКА 11

C.EZ Twist™ интегрисани кључ/носна капица

Носна капица на вашем алату има интегрисани кључ који омогућава затезање и отпуштање стезне чауре без употребе стандардног кључа за стезну чауру.

1. Одвијте носну капицу са алата, распоредите челични уметак унутар капице са стезном чауром.
 2. Док је осовина блокирана заврните носну капицу у смеру супротном од кретања казаљке на сату да отпустите стезну чауру. Немојте активирати дугме за блокирање осовине док мултифункционални алат ради.
 3. Уметните бит или основу прибора до краја у стезну чауру.
 4. Док је осовина блокирана заврните носну капицу у смеру кретања казаљке на сату да затегнете стезну чауру.
 5. Заврните носну капицу и вратите је у почетну позицију.
- НАПОМЕНА:** Уверите се да сте прочитали упутства приложена уз ваш Dremel прибор за даље информације о његовој употреби.

Користите само Dremel алат који је тестиран и који је високо продуктиван.

ДОДАТНА ОПРЕМА ЗА БАЛАНСИРАЊЕ

За прецизан рад, важно је да је сва додатна опрема добро балансирана (потпуно исто као гуме на вашем аутомобилу). Да центрирате одн. балансирасте вашу додатну опрему, благо одврните стезну чауру и окрените за 1/4 круга. Затегните стезну чауру и покрените алат. Требало би путем звука и осећаја да видите да ли вам је алат балансиран. Наставите подешавање на овај начин док не постигнете најбоље резултате.

КОРИШЋЕЊЕ ДОДАТАКА

На Dremel можете да прикачите разне додатке које проширују функционалност овог алата.

НАПОМЕНА

Неки од додатака наведених у наставку нису укључени у ваш комплет. Користите само додатке високих перформанси које је Dremel тестирао! Додатке можете да наручите путем Dremel сервисног центра или посетите адресу www.dremel.com за информације о компатибилности додатака и прибора.

1. Користите флексибилну основу (Flexible Shaft) (225) за прецизан и сложен рад на тешко приступачним местима. ВИДЕТИ СТРАНУ 7.

НАПОМЕНА

За оптималне перформансе пустите да ваша нова флексибилна основа ради при великој брзини на мултифункционалном алату у вертикалном положају у трајању од 2 минута пре употребе.

2. Користите Dremel платформу за обликовање (Dremel Shaping Platform) (576) за хобловање и брушење под савршеним угловима од 90 и 45 степени. ВИДЕТИ СТРАНУ 9.
3. Користите Dremel рукохват за сложени рад (Dremel Detailer's Grip) (577), за још бољу контролу над мултифункционалним алатом. ВИДЕТИ СТРАНУ 8.
4. Користите вишенаменски комплет за сечење (Multipurpose Cutting Kit) (565/566) за контролисано сечење разних материјала. ВИДЕТИ СТРАНУ 10.
5. Користите комплет за уклањање фуг масе са зидова и подова (Wall & Floor Grout Removal Kit) (568) за уклањање фуг масе са плочица на зидовима и подовима. ВИДЕТИ СТРАНУ 11.
6. Користите праволинијски и кружни сечач (Line & Circle Cutter) (678) за изрезивање савршених рупа и за праволинијске резове. ВИДЕТИ СТРАНУ 12.
7. Користите правоугаони додаток (Right Angle Attachment) (575) за коришћење додатака под правим углом за тешко приступачна места. ВИДЕТИ СТРАНУ 13.

8. Користите заштитни додаток (Comfort Guard Attachment) за заштиту од прашине и варица. ВИДЕТИ СТРАНУ 14.

ПОЧЕТАК

КОРИШЋЕЊЕ

Први корак у употреби мултифункционалног алата је добијање осећаја за његову употребу. Држите алат у руци и процените његову тежину и равнотежу. Облик кућишта је конусни. Такав облик омогућава да се алат држи као оловка. *Увек држите алат окренут од вашег лица. Прибор може да се оштети за време руковања и може да се распадне у парчад при великој брзини.*

Кад држите алат, немојте руком покривати отворе за вентилацију. Блокирање отвора за вентилацију може да проузрокује прегревање мотора.

ВАЖНО! Прво вежбајте на отпадном материјалу да бисте видели како делује велика брзина алата. Имајте на уму да ваш мултифункционални алат најбоље ради при дозвољеној брзини, у комбинацији са исправним Dremel прибором и додацима. Немојте притискати алат за време коришћења ако је могуће. Уместо тога спустите ротациони прибор полако на радну површину на место на којем желите да почнете са радом. Концентришите се на вођење алата по радном комаду уз примену веома малог притиска руком. Дозволите да прибор обави свој посао.

Обично је боље направити серију потеза алатом него обавити цео посао у једном потезу. Нежан додир омогућаје најбољу контролу и смањује могућност прављења грешке.

ДРЖАЊЕ АЛАТА

За најбољу контролу код детаљних радова узмите мултифункционални алат руком као оловку између палца и кажипрста. СЛИКА 13

Начин држања дршке „golf“ се користи за теже радове као што је брушење или сечење. СЛИКА 14

РАДНЕ БРЗИНЕ

Да одаберете праву брзину за сваки посао, користите практичан део материјала.

Клизни "ON/OFF" прекидач
Алат је укључен на „ON“ када је клизни прекидач на горњој страни кућишта мотора.

ДА БИСТЕ УКЉУЧИЛИ АЛАТ, гурните прекидач напред.
ДА БИСТЕ ИСКЉУЧИЛИ АЛАТ, гурните прекидач назад.

МОТОР ВИСОКИХ ПЕРФОРМАНСИ

Ваш алат је опремљен ротационим мотором високих перформанси. Овај мотор проширује разноврсност ротационог алата покретањем додатних Dremel додатака.

ЕЛЕКТРОНСКА ПОВРАТНА ИНФОРМАЦИЈА

Ваш алат је опремљен интерним системом електронског надзора који обезбеђује један "меки старт", који ће смањити оптерећења која се јављају при стартовима са великим обртним моментом. Овај систем такође помаже у одржавању претходно изабране брзине виртуелно константном између стања ненапуњености и стања напуњености.

БРОЈАЧ ПРОМЕНЉИВОГ БРОЈА ОБРТАЈА

Овај алат је опремљен прекидачем за промену брзине. Брзину можете мењати током рада тако што ћете унапред подесити прекидач на неку од следећих брзина или између њих.

Брзина алата се контролише подешавањем овог прекидача на кућишту. СЛИКА 12

Подешавање приближног броја обртаја

Модел 200	
Подешавања прекидача	Опсег брзине (број обртаја у минуту)
Мала	15.000
Велика	35.000

Модел 3000	
Подешавања прекидача	Опсег брзине (број обртаја у минуту)
1-2	10.000-14.000
3-4	15.000-19.000
5-6	20.000-23.000
7-8	24.000-28.000
9-10	29.000-33.000

4000 и 4200 модел	
Подешавања прекидача	Опсег брзине (број обртаја у минуту)
5	5.000
10	10.000
*15	15.000
20	20.000
25	25.000
30	30.000
33 (само 4000)	33.000
35 (само 4200)	35.000

* Не премашујте 15.000 обртаја када користите жичане четке.

Погледајте табелу за подешавање брзине на странама 4-7 како бисте одредили одговарајућу брзину за дати материјал и прибор који користите.

Већина радова може да се обави употребом највеће брзине. Међутим, одређени материјали (неке врсте пластике и метала) могу да се оштете при великим брзинама због топлоте која се ослобађа и морају да се обрађују са релативно малим брзинама. Радови са малим брзинама (15.000 обртаја или мање) су обично најбољи за полирање уз употребу прибора за полирање. Радове четкања обављајте при малим брзинама како бисте спречили расипање парчади жице из носача четке. Кад радите са малим брзинама, нека алат обави посао за вас. Већа брзина је боља за тврдо дрво, метале и стакло и за бушење, резбарење, сечење, рутирање и уобличавање.

Неке смернице у вези са брзином алата:

- Пластику и друге материјале који се топе при ниским температурама требало би сећи при малим брзинама.
- Полирање, гланцање и чишћење жичаном четком мора да се врши при брзини мањој од 15.000 обртаја у минуту како би се спречило оштећавање четке и вашег материјала.
- Дрво треба да се сече при великој брзини.
- Гвожђе или челик треба да се секу при великој брзини.
- Ако нож од челика са брзим сечењем почне да вибрира, то обично значи да алат ради сувише споро.
- Алуминијум, легуре од бакра, легуре од олова, цинка и калаја могу да се секу при различитим брзинама, зависно од врсте сечења. Користите парафин (не воду) или друго примерено средство за мазање ножа за спречавање лепљења материјала на зупце ножа.

НАПОМЕНА: Повећавање притиска на алат није решење ако алат не ради исправно. Покушајте са другим прибором или подешавањем друге брзине како бисте постигли жељени резултат.

ОДРЖАВАЊЕ И ОПРАВКА

⚠ УПОЗОРЕЊЕ ОБАВЕЗНО ИСКЉУЧИТЕ АЛАТ ИЗ СТРУЈЕ ПРЕ БИЛО КАКВОГ ПОДЕШАВАЊА, ПРОМЕНЕ ПРИБОРА, СЕРВИСИРАЊА, ЧИШЋЕЊА ИТД. ОВИМ ЋЕТЕ УМАЊИТИ РИЗИК ОД НЕХОТИЧНОГ СТАРТОВАЊА АЛАТА.

⚠ УПОЗОРЕЊЕ ОВАЈ ЕЛЕКТРИЧНИ АЛАТ ТРЕБА ДА СЕРВИСИРАЈУ САМО КВАЛИФИКОВАНИ СЕРВИСЕРИ КОЈИ КОРИСТЕ ИСКЉУЧИВО ИДЕНТИЧНЕ РЕЗЕРВНЕ ДЕЛОВЕ. МИ ПРЕПОРУЧУЈЕМО ДА СЕ СЕРВИСИРАЊЕ СВИХ АЛАТА ИЗВОДИ У DREMEL СЕРВИСУ. ТАКО ЋЕ БИТИ ОСИГУРАНА БЕЗБЕДНОСТ АЛАТА. ОДРЖАВАЊЕ КОЈЕ ВРШЕ НЕОВЛАШЋЕНА ЛИЦА МОЖЕ ДА ИМА ЗА РЕЗУЛТАТ ПОГРЕШНО ПОСТАВЉЕНЕ УНУТРАШЊЕ ЖИЦЕ И КОМПОНЕНТЕ ШТО МОЖЕ ДА ПРОУЗРОКУЈЕ ОЗБИЉНЕ ОПАСНОСТИ.

НАПОМЕНА

Самостално можете да проверавате и мењате само карбонске четке. Нема других делова у алату које можете да сервисирате.

ЧИШЋЕЊЕ

1. Вентилационе отворе, прекидач и полуге алата чистите компримованим сувим ваздухом.

⚠ УПОЗОРЕЊЕ НЕМОЈТЕ ДА ЧИСТИТЕ АЛАТ УМЕТАЊЕМ ОШТРИХ ПРЕДМЕТА КРОЗ ОТВОР.

⚠ УПОЗОРЕЊЕ НОСИТЕ ЗАШТИТНЕ НАОЧАРЕ ДА БИСТЕ ЗАШТИТИЛИ ОЧИ.

2. Спољне делове алата чистом влажном крпом.

⚠ УПОЗОРЕЊЕ НЕ ЧИСТИТЕ АЛАТ СРЕДСТВИМА ИЛИ РАСТВОРАЧИМА ЗА ЧИШЋЕЊЕ КАО ШТО ЈЕ БЕНЗИН, УГЉЕН-ТЕТРАХЛОРИД, ХЛОРИСАНИ РАСТВОРАЧИ ЗА ЧИШЋЕЊЕ, АМОНИЈАК И КУЋНИ ДЕТЕРЖЕНТИ КОЈИ САДРЖЕ АМОНИЈАК. ОНИ МОГУ НАНЕТИ ШТЕТУ ПЛАСТИЧНИМ ДЕЛОВИМА.

ОДРЖАВАЊЕ КАРБОНСКИХ ЧЕТКИ

Изузев 4000

За максималан рад мотора сваких 40–50 сати проверавајте да ли су се четке истроиле. Такође проверите четке ако алат ради неравномерно, губи напајање или производи необичне звукове.

⚠ УПОЗОРЕЊЕ УПОТРЕБА АЛАТА СА ИСТРОШЕНИМ ЧЕТКАМА МОЖЕ ТРАЈНО ДА ОШТЕТИ МОТОР. КОРИСТИТЕ САМО ОРИГИНАЛНЕ DREMEL РЕЗЕРВНЕ ЧЕТКЕ.

1. Искључите алат и ставите га на чисту површину.
2. Кључем одвртите капице са четки. СЛИКА 15 (200/3000), СЛИКА 17 (4200).
3. Повуците прикачене опруге да бисте уклонили обе четке са алата. СЛИКА 16 (200/3000), СЛИКА 18 (4200).
4. Проверите обе четке. Ако је четка краћа од 3 mm и/или ако је површина четке груба или избушена, замените карбонску четку новом.
 - a. Уклоните опругу са четке.
 - b. Баците стару четку и ставите опругу на нову.

НАПОМЕНА

Ако је истрошена само једна четка, требало би да замените обе четке ради бољег рада алата.

- Вратите карбонске четке (са опругом) на алат. Четка само на један начин може да налегне у своје лежиште на алатки.
- Заврните капице на четке у смеру казаљке на сату. За притезање употребите кључ, али немојте превише да затезате!
- Погледајте одељак за поновну употребу алата.

СЕРВИС И ГАРАНЦИЈА

▲ УПОЗОРЕЊЕ УНУТРА НЕМА ДЕЛОВА КОЈЕ МОЖЕ ДА СЕРВИСИРА КОРИСНИК. ПРЕВЕНТИВНО ОДРЖАВАЊЕ КОЈЕ ВРШЕ НЕОВЛАШТАЊЕ ЛИЦА МОЖЕ ДА ИМА ЗА РЕЗУЛТАТ ПОГРЕШНО ПОСТАВЉЕНЕ УНУТРАШЊЕ ЖИЦЕ И КОМПОНЕНТЕ ШТО МОЖЕ ДА ПРОУЗРОКУЈЕ ОЗБИЉНЕ ОПАСНОСТИ. *Ми препоручујемо да се сервисирање свих алата изводи у Dremel сервису. СЕРВИСЕРИ: Искључите алат и/или пуњач из извора напајања пре сервисирања.*

Овај DREMEL производ поседује гаранцију у складу са одредбама прописаним законом специфичним за земљу; оштећења услед нормалног коришћења и трошења, преоптерећења или непрописно коришћење искључени су из оквира гаранције.

У случају жалбе продавцу пошалите нерасклопљени алат или пуњач заједно са доказом о куповини.

КОНТАКТИРАЈТЕ DREMEL

За више информација о асортиману предузећа Dremel, подршци и телефонској линији, посетите www.dremel.com.

Dremel, Konijnenberg 60, 4825 BD, Breda, Холандија

SK PREKLAD PŮVODNÝCH POKYNOV

POUŽITĚ SYMBOLY



PREČÍTAJTE SI TIETO POKYNY



POUŽÍVAJTE OCHRANU SLUCHU



POUŽÍVAJTE OCHRANU ZRAKU



POUŽÍVAJTE PROTIPRAŠNÝ RESPIRÁTOR



KONŠTRUKCIA TRIEDY II



ELEKTRICKÉ NÁSTROJE, PRÍSLUŠENSTVO A BALENIE NEVYHADZUJTE SPOLU S DOMÁCIM ODPADOM.

VŠEOBECNÉ BEZPEČNOSTNÉ UPOZORNENIA



▲ VÝSTRAHA

PREČÍTAJTE SI VŠETKY BEZPEČNOSTNÉ UPOZORNENIA A POKYNY.

Недодржање акéhокољкез са ни́жше уведених упозорениј чи покынов мо́же запри́чити́ у́раз електри́кым прúдом, по́жар а́лебо ва́жне зра́ненје.

В́шеткы упозоренија а покыны си одло́жете на по́узи́тије в будúцности.

Термин „електри́кы прúстрој“ са в́шеткы́х упозоренија́х в́зфажује к закúпенému електри́кemu прúстроју напáјанему у сие́те (ка́блом) а́лебо батери́у (без ка́бла).

BEZPEČNOSTŇ NA PRACOVISKU

- Pracovisko udržavajte čisté a dobre osvetlené.** Neupravené alebo slabo osvetlené miesta sú častou príčinou nehôd.
- Nepoužívajte elektrické prístroje vo výbušnom prostredí, teda v blízkosti horľavých kvapalín, plynov alebo prachu.** Elektrické prístroje vytvárajú iskry, ktoré môžu spôsobiť vznietenie prachu alebo páru.
- Počas práce s elektrickým nástrojom zabráňte prístupu detí a nepovolovaných osôb.** Akékoľvek rozptyľovanie pozornosti môže viesť k strate kontroly nad nástrojom.

ELEKTRICKÁ BEZPEČNOSTŇ

- Zástrčky elektrických prístrojov musia zodpovedať zásuvkám.** Nerobte na zástrčke nikdy žiadne úpravy. **Nepoužívajte adaptér zástrčiek s uzemnenými elektrickými prístrojmi.** Neupravené zástrčky a zásuvky znižujú riziko zasiahnutia elektrickým prúdom.
- Zabráňte kontaktu tela s uzemnenými povrchmi, ako je potrubie, radiátory, sporáky alebo chladničky.** Zvýšené riziko úrazu elektrickým prúdom je v prípade, že je vaše telo uzemnené.
- Nevystavujte elektrické prístroje dažďu ani vlhku.** Vniknutie vody do elektrického prístroja zvýši riziko úrazu elektrickým prúdom.
- Nepoužívajte kábel na iné účely, než na ktoré je určený.** Nikdy pomocou kábla nenoste, neťahajte elektrický prístroj ani ho nevyťahujte zo zásuvky. Ukladajte kábel mimo zdroja tepla, oleja, ostrých okrajov a pohyblivých predmetov. Poškodený alebo rozpletený kábel zvyšuje riziko úrazu elektrickým prúdom.
- Pri vonkajšom použití prístroja použite predlžovací kábel vhodný na vonkajšie použitie.** Použitie kábla vhodného na vonkajšie použitie znižuje riziko úrazu elektrickým prúdom.
- Ak je nutné používať elektrické náradie vo vlhkom prostredí, použite ochranný istič napájania ELCB (Earth Leakage Circuit Breaker).** Používanie prerušovača uzemňovacieho obvodu znižuje riziko zásahu elektrickým prúdom.

OSOBNÁ BEZPEČNOSTŇ

- Počas manipulácie s elektrickým nástrojom buďte pozorní, sústredte sa na obrábaný predmet a používajte zdravý úsudok.** Elektrický nástroj nepoužívajte, ak ste unavení alebo pod vplyvom drog, alkoholu či liekov. *Aj krátka chvíľa nepozornosti počas manipulácie s elektrickým nástrojom môže spôsobiť vážne poranenie.*
- Pri práci používajte ochranné pracovné pomôcky.** Vždy používajte ochranu očí. *Používanie vhodných ochranných pomôcok, akými sú napríklad protiprachová maska, bezpečnostná protišmyková obuv, ochranná prilba či ochrana sluchu, znižuje riziko poranenia.*
- Zabráňte náhodnému spusteniu.** Pred pripojením napájania a/alebo batérie, zdvihnutím alebo prenášaním nástroja sa uistite, či je vypínač v pozícii Off (Vypnuté). *Prenášanie elektrického prístroja s prstom na vypínači*

alebo pripájanie elektrického prístroja s vypínačom v polohe On (Zapnuté) je častou príčinou nehôd.

- d. Pred zapnutím elektrického prístroja vyberte prípadný nastavovací kľúč alebo francúzsky kľúč. Francúzsky kľúč alebo nastavovací kľúč ponechaný na otočnej časti môže spôsobiť vážne zranenia.
- e. Nepoužívajte prístroj príliš vysoko. Počas práce vždy udržiavajte stabilné držanie tela a rovnováhu. Tým sa zabezpečí lepšia kontrola nad nástrojom v prípade neočakávaných udalostí.
- f. Používajte vhodné oblečenie. Nenoste voľné oblečenie ani šperky. Vlasy, oblečenie a rukavice udržiavajte v bezpečnej vzdialenosti od pohyblivých častí. Voľné oblečenie, šperky alebo dlhé vlasy sa môžu zachytiť do pohyblivých častí.
- g. Ak sú k dispozícii zariadenia na pripojenie pomociek na odsávanie alebo zber prachu, zaistíte ich pripojenie a správne použitie. Použitie týchto zariadení môže znížiť riziká spojené s prachom.

POUŽÍVANIE A ÚDRŽBA PRÍSTROJA

- a. Nepoužívajte elektrický prístroj na iné účely, než na ktoré je určený. Používajte elektrický prístroj zodpovedajúci vašej činnosti. Správny elektrický prístroj umožní vykonať prácu lepšie a bezpečnejšie pri rýchlosti, na ktorú bol navrhnutý.
- b. Nepoužívajte elektrický prístroj, ak nefunguje vypínač. Elektrický prístroj, ktorý nemožno ovládať pomocou vypínača, je nebezpečný a je ho potrebné opraviť.
- c. Vypojte napájací kábel z elektrickej siete, skôr než budete vykonávať akékoľvek nastavenie, meniť pomôcky a predtým, ako elektrický prístroj uložíte. Tieto preventívne opatrenia znižujú riziko náhodného spustenia elektrického prístroja.
- d. Ukladajte prístroje mimo dosahu detí a neumožnite osobám, ktoré nie sú zoznamované s elektrickým prístrojom a týmito pokynmi, používať tento prístroj. Elektrické prístroje sú v rukách nezaškolených používateľov nebezpečné.
- e. Udržujte elektrické prístroje. Skontrolujte nesprávne vyrovnanie alebo upevnenie pohyblivých častí, poškodenie častí alebo akýkoľvek iný stav, ktorý môže ovplyvniť fungovanie elektrických prístrojov. Ak je elektrický prístroj poškodený, pred použitím ho opravte. Mnoho nehôd je spôsobených nedostatčnou údržbou elektrických prístrojov.
- f. Rezacie nástroje udržiavajte ostré a čisté. Správne udržiavané rezacie nástroje s ostrými rezacími okrajmi majú menšiu tendenciu sa zaseknúť a možno ich jednoducho ovládať.
- g. Používajte elektrický prístroj, ochranné pomôcky, bity a ďalšie pomôcky podľa týchto pokynov a spôsobom, ktorý zodpovedá príslušnému typu elektrického prístroja, pri zohľadnení pracovných podmienok a vykonávanej práci. Použitie elektrického prístroja na iné operácie, než na aké je prístroj určený, môže mať za následok nebezpečné situácie.

SERVIS

- a. V prípade potreby odovzdajte elektrický prístroj do opravy kvalifikovanému odborníkovi. Je nevyhnutné používať len identické náhradné súčiastky. Len tak sa zabezpečí bezpečnosť ďalšieho používania nástroja.

BEZPEČNOSTNÉ POKYNY PRE VŠETKY ČINNOSTI

BEZPEČNOSTNÉ VÝSTRAHY SPOLUČNE PRE ČINNOSTI BRÚSENIA, PIESKOVANIA, KEFOVANIA, LAKOVANIA, VYREZAVANIA A ABRAZÍVNE ROZBRUSOVANIA

- a. Tento elektrický nástroj je určený na brúsenie, pieskovanie, kefovanie, leštenie a rezanie. Respektujte

všetky výstražné upozornenia, pokyny, obrázky a údaje, ktoré ste dostali s týmto ručným elektrickým náradím.

Ak by ste nedodržiali nasledujúce pokyny, mohlo by to mať za následok zásah elektrickým prúdom, vznik požiaru a/alebo vážne poranenie.

- b. Nepoužívajte žiadne také príslušenstvo, ktoré nebolo výrobcom určené a odporúčané špeciálne pre tento nástroj. Okolnosť, že príslušenstvo sa dá na toto ručné elektrické náradie upínané, ešte neznamená, že to zaručuje jeho bezpečné používanie.
- c. Prípustný počet obrátok pracovného nástroja musí byť minimálne taký vysoký ako maximálny počet obrátok uvedený na ručnom elektrickom náradí. Príslušenstvo, ktoré sa otáča rýchlejšie, by sa mohlo zničiť.
- d. Vonkajší priemer a hrúbka príslušenstva musia zodpovedať rozmerovým údajom uvedeným na vašom elektrickom nástroji. Príslušenstvo, ktoré nemá správnu veľkosť, sa nedá dostatočne ovládať.
- e. Veľkosť otvorov kotučov, pieskovacích bubnov alebo akéhokoľvek príslušenstva musí riadne pasovať na vreteno alebo upínacie puzdro nástroja. Pracovné nástroje, ktoré presne nepasujú na brúsne vreteno ručného elektrického náradia, sa otáčajú nerovnomerne a intenzívne vibrujú, čo môže mať za následok stratu kontroly nad náradím.
- f. Kotúče upevňované upínacím trňom, pieskovacie bubny, rezné nástroje alebo iné príslušenstvo musia byť úplne zasunuté v upínacom puzdre alebo upínacej hlave. Ak nie je upínací trň dostatočne uchytený a/alebo je presah kotúča príliš veľký, namontované koleso sa môže uvoľniť a môže sa vymrštiť vysokou rýchlosťou.
- g. Nepoužívajte žiadne poškodené pracovné nástroje. Pred každým použitím tohto ručného elektrického náradia skontrolujte, či nie sú pracovné nástroje, ako napr. brúsne kotúče, vyštřbené alebo vyložené, či nemajú brúsne tanieri vyložené miesta, trhliny alebo miesta intenzívneho opotrebovania, či nie sú na drôtených kefách uvoľnené alebo poľamané drôty. Keď ručné elektrické náradie alebo pracovný nástroj spadli na zem, prekontrolujte, či nie sú poškodené, alebo použite nepoškodený pracovný nástroj. Keď ste prekontrolovali a upli pracovný nástroj, zabezpečte, aby ste neboli v rovine rotujúceho nástroja, ani sa tam nenachádzali ani žiadne iné osoby, ktoré sú v blízkosti Vašho pracoviska, a nechajte ručné elektrické náradie bežať jednu minútu na maximálne obrátky. Poškodené pracovné nástroje sa občasne za tento čas testovania zlomia.
- h. Používajte osobné ochranné prostriedky. V závislosti od vykonávanej práce použite ochranný štít, ochrannú masku alebo ochranné okuliare. Pokiaľ je to primerané, používajte ochrannú dýchaciu masku, chrániče sluchu, pracovné rukavice alebo špeciálnu zásteru, ktorá zadrží odletujúce drobné čiastočky brusiva a obrábaného materiálu. Ochrana zraku musí byť schopná zadržať lietajúce úlomky, ktoré vzniknú pri rôznych prácach. Ochrana proti prachu alebo ochranná dýchacia maska musí predovšetkým odfiltrovať konkrétny druh prachu, ktorý vzniká pri danom druhu použitia náradia. Dlhotrvajúce vystavenie nadmernému hluču môže spôsobiť stratu sluchu.
- i. Zabezpečte, aby sa iné osoby nachádzali v bezpečnej vzdialenosti od Vašho pracoviska. Osoba vstupujúca do pracovného priestoru musí použiť ochranné vybavenie. Úlomky obrobku alebo zlomený pracovný nástroj môžu odletieť a spôsobiť poranenie osôb aj mimo priameho pracoviska.
- j. Držte elektrický nástroj iba za izolované povrchy určené na držanie pri práci, pri ktorej sa môže rezacie príslušenstvo dostať do kontaktu so skrytým vedením alebo viestým napájacím káblom. Kontakt s elektrickým vedením, ktoré je pod napätím, môže dostať pod napätie aj kovové súčiastky náradia a spôsobiť zásah elektrickým prúdom.
- k. Počas spúšťania nástroj vždy držte pevne vo svojej ruke (rukách). Zátlačný moment motora, keďže pridáva na plnú rýchlosť, môže spôsobiť otáčenie nástroja.
- l. Počas skúšania vždy podprite obrobok pomocou

- svoriek. Počas používania malý obrobok nikdy nedržte v jednej ruke a nástroj v druhej ruke. Zasvorkovanie malého obrobku vám umožňuje používať vašu ruku (ruky) na ovládanie nástroja. Okrúhle materiály, ako napríklad spájacie kolký, rúrky alebo potrubia majú počas rezania tendenciu rolovania a môžu spôsobiť, že sa ich časť zakliní alebo vyskočí smerom k vám.
- m. **Zabezpečte, aby sa prívodná šnúra nenachádzala v blízkosti rotujúceho príslušenstva.** Ak stratíte kontrolu nad ručným elektrickým náradím, môže sa prerušiť alebo zachytiť prívodná šnúra a Vaša ruka a Vaše predlaktie sa môžu dostať do rotujúceho pracovného nástroja.
- n. **Nikdy neodkladajte ručné elektrické náradie skôr, ako sa pracovný nástroj úplne zastaví.** Rotujúci pracovný nástroj sa môže dostať do kontaktu s odkladacou plochou, následkom čoho by ste mohli stratiť kontrolu nad ručným elektrickým náradím.
- o. **Po výmene vrtákov alebo po akomkoľvek nastavení sa uistite, že je pevne utiahnutá matica upínacieho puzdra a ostatné nastavovacie zariadenia.** Uvoľnené nastavovacie zariadenia sa môžu neočakávane posunúť a spôsobiť stratu kontroly, uvoľnené rotačné komponenty budú prudko vyvrátené.
- p. **Nikdy nemajte ručné elektrické náradie zapnuté vtedy, keď ho prenášate na iné miesto.** Pri náhodnom kontakte s rotujúcim príslušenstvom môže dôjsť k zachyteniu obeľenia a priťiahnutiu prístroja k telu.
- q. **Pravidelne čistíte vetracie otvory svojho ručného elektrického náradia.** Ventilátor motora nasaje prach do krytu a nadmerné nahromadenie kovového prachu môže spôsobiť elektrické nebezpečenstvo.
- r. **Nepoužívajte toto ručné elektrické náradie v blízkosti horľavých materiálov.** Iskry môžu spôsobiť vznietenie týchto materiálov.
- s. **Nepoužívajte žiadne také pracovné nástroje, ktoré potrebujú chladiaci prostriedky.** Použitie vody alebo iných tekutých chladiacich prostriedkov môže mať za následok usmernenie alebo úraz elektrickým prúdom.

SPÁTNÝ RÁZ A SÚVISIACE UPOZORNENIA

Spätný ráz je náhlu reakciou náradia na vzpriechený, zaseknutý alebo blokujúci pracovný nástroj, napríklad brúsny kotúč, brúsny tanier, drôtená kefa a pod. Zvieranie alebo zachytenie spôsobuje rýchle zastavenie rotujúceho príslušenstva, ktoré následne spôsobí nútený pohyb nekontrolovaného nástroja v smere proti otáčaniu príslušenstva. Keď sa napríklad brúsny kotúč vzpriechi alebo zablokuje v obrobku, môže sa hrana brúsneho kotúča, ktorá je zapichnutá do obrobku, zachytiť sa v materiáli a tým sa vylomit' z brúsneho taniera, alebo spôsobiť spätný ráz náradia. Brúsny kotúč sa potom pohybuje smerom k osobe alebo smerom preč od nej podľa toho, aký bol smer otáčania kotúča na mieste zablokovania. Brúsne kotúče sa môžu v takomto prípade aj rozlomiť.

Spätný ráz je následkom nesprávneho a chýbného používania ručného elektrického náradia. Vhodnými preventívnymi opatreniami, ktoré popisujeme v nasledujúcom texte, mu možno zabrániť.

- a. **Ručné elektrické náradie vždy držte pevne a svoje telo a ruky udržiavajte vždy v takej polohe, aby ste vydržali prípadný spätný ráz náradia.** Operátor dokáže ovládať silý spätného nárazu, ak sú vykonané správne opatrenia.
- b. **Mimoriadne opatrné pracujte v oblasti rohov, ostrých hrán a pod.** Zabráňte tomu, aby obrobok vyvrátil' pracovný nástroj proti Vám, alebo aby sa v ňom pracovný nástroj zablokoval. Rotujúci pracovný nástroj má sklon zablokovať sa v rohoch, na ostrých hranách alebo vtedy, keď je vyhodnený. To má za následok stratu kontroly alebo spätný ráz.
- c. **Nepripájajte pilový list so zubkami.** Takéto pracovné nástroje často spôsobujú spätný ráz alebo stratu kontroly nad ručným elektrickým náradím.
- d. **Vrták vedte vždy do materiálu v rovnakom smere, ako vychádza špička z materiálu (čo je rovnaký smer, ako vychádzajú hoblíny).** Posúvanie nástroja v nesprávnom

smere spôsobí vylezenie špičky vrtáku mimo obrobok a potiahnutie nástroja v smere posúvania.

- e. **Pri používaní rotačných pilníkov, brúsnych kotúčov vysokorychlostných rezačiek alebo karbidových brúsk majte obrobok vždy pevne zasvorkovaný.** Tieto kotúče sa pri slabom vychylení zachytia v drážke a môžu spôsobiť spätný úder. Ak sa brúsny kotúč zachytí, zvyčajne sa samotný kotúč zlomi. Ak sa zachytí rotačný pilník, vysokorychlostná rezačka alebo karbidová brúska, môže vyskočiť z drážky a vy môžete stratiť kontrolu nad nástrojom.

BEZPEČNOSTNÉ UPOZORNENIE ŠPECIFICKÉ PRE BRÚSENIE A ABRAZÍVNE REZANIE

- a. **Používajte iba také typy kotúčov, ktoré sú odporúčané pre váš nástroj a iba na odporúčané účely.** Napríklad: Nikdy nesmieme brúsiť bočnou plochou rezacieho kotúča. Abrázívne rezacie kotúče sú určené na rezanie obvodom, bočné sily pôsobiace na tieto kotúče môžu spôsobiť ich poškodenie.
- b. **Pre závitové abrazívne kežele a prípojky používajte iba nepoškodené upínacie tŕne s neuvoľnenou prírubou ramena, ktorá má správnu veľkosť a dĺžku.** Správne upínacie tŕne znížia možnosť zlomenia.
- c. **Vyhýbajte sa zablokovaniu rezacieho kotúča alebo použitiu príliš veľkého prítaku.** Nevykonávajte žiadne nadmierne hlboké rezy. Preťaženie brúsneho kotúča zvyšuje jeho namáhanie a náchylnosť na vzpriechenie alebo zablokovanie a tým zvyšuje aj možnosť vzniku spätného nárazu alebo zlomenia brúsneho kotúča.
- d. **Vyhýbajte sa priestoru pred rotujúcim rezacím kotúčom a za ňím.** Keď pohybuje rezacím kotúčom v obrobku smerom od seba, v prípade spätného rázu môže byť ručné elektrické náradie vyvrátené rotujúcim kotúčom priamo na Vás.
- e. **Ak sa rezací kotúč zablokuje, alebo ak prerušíte prácu, ručné elektrické náradie vypnite a pokojne ho držte dovtedy, kým sa rezací kotúč úplne zastaví.** Nepokúšajte sa vyberať rezací kotúč z rezu vtedy, keď ešte beží, pretože by to mohlo mať za následok vyvolanie spätného rázu. Skontrolujte a vykonajte nápravnú činnosť na zníženie príčiny zaseknutia alebo zachytenia kotúča.
- f. **Nikdy znova nezapínajte ručné elektrické náradie dovtedy, kým sa rezací kotúč nachádza v obrobku.** Skôr ako budete opatrne pokračovať v reze, počkajte, kým dosiahne rezací kotúč maximálny počet obrátok. V opačnom prípade sa môže rezací kotúč zaseknúť, vyskočiť z obrobku alebo vyvolať spätný ráz.
- g. **Veľké platne pri rezaní podopieraj, aby ste znížili riziko spätného rázu zablokovaním rezacieho kotúča.** Veľké obrobky sa môžu následkom vlastnej hmotnosti prehnúť. Obrobok treba podoprieť na oboch stranách, aj v blízkosti rezu aj v blízkosti hrany.
- h. **Mimoriadne opatrný buďte pri rezaní do neznámych stien alebo do iných neprehľadných miest.** Zapichovaný rezací kotúč (zanorenie) môže pri zarezaní do plynového alebo vodovodného potrubia, do elektrického vedenia alebo iných objektov spôsobiť spätný ráz.

BEZPEČNOSTNÉ UPOZORNENIE PRE ČISTENIE DRÔTENOU KEFOU

- a. **Nezabudnite, že drôtené štetiny sa uvoľňujú aj pri bežnej prevádzke.** Neprepínajte štetiny používaním nadmernej záťaž na kefu. Drôtené štetiny môžu jednoducho vniknúť do tenkého obeľenia alebo kože.
- b. **Pred použitím nechajte kefy bežať minimálne jednu minútu prevádzkovou rýchlosťou.** Počas tohto času nesmie nikto stáť pred alebo pri kefe. Počas tohto chodu budú vypúšťané uvoľnené štetiny alebo drôtené štetinky.
- c. **Toto uvoľňovanie otáčajúce sa drôtené kefy namierte mimo seba.** Malé čiastočky a drobné fragmenty sa môžu rýchlo uvoľňovať počas používania takýchto kefiiek a môžu sa vám zapichnúť do pokožky.
- d. **Ak používate drôtené kefy, neprekračujte 15 000 ot./min.**



VÝSTRAHA

NEPRACUJTE S MATERIÁLMI OBSAHOJÚCIMI AZBEST (AZBEST JE POVAŽOVANÝ ZA KARCINOGENNÝ).



VÝSTRAHA

CHRÁŇTE SA PROTI PRACHU, KTORÝ MÔŽE VZNIKÁŤ POČAS PRÁCE A MÔŽE BYŤ ZDRAVIU ŠKODLIVÝ, HORĽAVÝ

ALEBO VÝBUŠNÝ (NIEKTORÉ DRUHY PRACHU SÚ POVAŽOVANÉ ZA KARCINOGENNÉ); POUŽÍVAJTE PROTIPRACHOVÚ MASKU A V PRÍPADE POUŽITELNOSTI PRIPOJTE ODSÁVAČ PRACHU/ÚLOMKOV.

ŽIVOTNÉ PROSTREDIE

A LIKVIDÁCIA

Prístroj, jeho príslušenstvo aj obal je potrebné recyklovať v súlade s princípmi ochrany životného prostredia.

IBA PRE KRAJINY ES




Nevhadzujte elektrické prístroje do domového odpadu!

Podľa európskej smernice 2012/19/ES o odpade z elektrických a elektronických zariadení a jej implementácie do národných právnych predpisov sa vyradené elektrické náradie musí zhromažďovať samostatne a likvidovať spôsobom šetrným k životnému prostrediu.

TECHNICKÉ ÚDAJE

VŠEOBECNÉ ÚDAJE

	200	3000	4000	4200
Menovitý príkon (W)	125	130	175	175
Menovité napätie	230 – 240 V, 50 Hz	230 V, 50 Hz	230 – 240 V, 50 – 60 Hz	220 – 240 V, 50 – 60 Hz
Rozsah upínania	0,8 mm, 1,6 mm, 2,4 mm, 3,2 mm			
Menovité otáčky (n)	35 000 ot/min.	33 000 ot/min.	35 000 ot/min.	33 000 ot/min.
 Konštrukcia triedy II	Prístroje s dvojitou izoláciou konštrukcie			

PREDĽŽOVACIE KÁBLE

Použite úplne rozvinuté bezpečné predĺžovacie káble dimenzované na 5 A.

ÚDAJE O MOTORE

Len 3000

Tento multifunkčný prístroj používa motor premenlivých vysokých rýchlostí. Je použiteľný pri napätí 230 V, 50 Hz. Vždy skontrolujte, či je napájacie napätie rovnaké, ako napätie uvedené na typovom štítku nástroja.

MONTÁŽ

PRÍSTROJ VŽDY ODPOJTE PRED VÝMENOU PRÍSLUŠENSTVA, VÝMENOU UPÍNACEJ OBJÍMKY ALEBO SERVISOM PRÍSTROJA.

VŠEOBECNÉ

Prístroj Dremel je vysokokvalitný a presný prístroj, ktorý je možné používať na vykonávanie detailných a zložitých úloh. Široká ponuka príslušenstva Dremel umožňuje veľký rozsah činností. Patria medzi ne činnosti, ako je brúsenie, vrezávanie, vyrývanie a frézovanie, rezanie, čistenie a leštenie.

OBRÁZOK: 2 – 5

- | | |
|---|--------------------------------|
| A. Upínacie matice | Informácie EZ |
| B. Upínanie | Len 4200 |
| C. Veko krytu alebo integrovaný kľúč/čelný kryt EZ Twist™ | L. Páčky na výmenu EZ |
| D. Tlačidlo uzáveru | M. Upínacia hlava na výmenu EZ |
| E. Hlavný vypínač | |
| F. Záves | |
| G. Napájací kábel | |
| H. Kryt kefy | |
| I. Vetracie otvory | |
| J. Ovládač rýchlosti | |
| K. Upínací kľúč | |

UPÍNANIE

Príslušenstvo Dremel dostupné pre tento prístroj je dodávané s rôznymi veľkosťami driekov. Sú k dispozícii štyri veľkosti upínania na uchytenie rôznych veľkostí tiel. Veľkosti upínania sú určené krúžkami na zadnej strane upínania.

OBRÁZOK 6

- A. Upínacie matice
- N. Upínanie 3,2 mm bez krúžka (480)
- O. Upínanie 2,4 mm s tromi krúžkami (481)
- P. Upínanie 1,6 mm s dvomi krúžkami (482)
- Q. Upínanie 0,8 mm s jedným krúžkom (483)
- R. Identifikačné krúžky

POZNÁMKA: Niektoré prístrojové súpravy nemusia obsahovať všetky štyri veľkosti upínania. Upínania sú k dispozícii samostatne.

Používajte vždy upínanie, ktoré zodpovedá rozmerom tela príslušenstva, ktoré chcete použiť. Nevkladajte silou telo s väčším priemerom do menšieho upínania.

VÝMENA UPÍNANIA

OBRÁZOK 7 (200)
OBRÁZOK 11 (3000/4000)
OBRÁZOK 19 (4200)

- A. Upínacie matice
- C. Veko krytu (EZ Twist™)
- D. Tlačidlo uzáveru
- K. Upínací kľúč
- S. Povoliteľ
- T. Dotiahnuť

1. Stlačte tlačidlo zámku hriadeľa, podržte ho a otočte ručne hriadeľ, kým neopadne telo. Nestláčajte tlačidlo zámku hriadeľa, ak je prístroj spustený.
2. Pri stlačení tlačidla zámku hriadeľa uvoľníte a vyberte upínaciu maticu. V prípade potreby použite upínací kľúč.
3. Vyberte upínacie puzdro jeho vytiahnutím z hriadeľa.
4. Upínacie puzdro zodpovedajúcej veľkosti nainštalujte na hriadeľ a upínaciu maticu pevne dotiahnite. Maticu úplne nedotahujte, kým nie je nainštalovaná vrtacia korunka a príslušenstvo.

VÝMENA PRÍSLUŠENSTVA

OBRÁZOK 8

1. Stláčajte tlačidlo zámku hriadeľa a hriadeľ ručne otáčajte, až kým nezostane stlačený zámok hriadeľa. Nestláčajte tlačidlo zámku hriadeľa, ak je prístroj spustený.
2. Pri stlačení tlačidla zámku hriadeľa uvoľníte (nevyberajte) upínaciu maticu. V prípade potreby použite upínací kľúč.

- Do upínacieho puzdra úplne vložte vŕtaciú korunku alebo telo príslušenstva.
- Pri stlačení tlačidla zámku hriadeľa dotiahnite prstami upínaciu maticu, kým nie je vŕtacia korunka alebo telo príslušenstva uchytené upínacím puzdrom.
POZNÁMKA: *Prečítajte si pokyny dodané s príslušenstvom Dremel, aby ste sa dozvedeli ďalšie informácie o jeho použití.*

Používajte iba testované príslušenstvo Dremel s vysokým výkonom.

INTEGROVANÝ KLÚČČELNÝ KRYT EZ TWIST™

Len 3000 a 4000

OBRÁZOK 11

C. Integrovaný kľúččelný kryt EZ Twist™

Tento čelný kryt má integrovaný kľúč, ktorý vám umožní uvoľniť a dotiahnuť upínaciu maticu bez použitia štandardného kľúča na upínacie puzdro.

- Odskrutkujte čelný kryt z nástroja, vyrovnajte ocefovú vložku vo vnútri pomocou upínacej matice.
- Otočte uzáver krytu proti smeru hodinových ručičiek a uvoľnite upínaciu maticu. Nestláčajte tlačidlo zámku hriadeľa, ak je prístroj spustený.
- Do upínacieho puzdra úplne vložte vŕtaciú korunku alebo telo príslušenstva.
- Otočte uzáver krytu v smere hodinových ručičiek a dotiahnite upínaciu maticu.
- Priskrutkujte čelný kryt späť do originálnej polohy.
POZNÁMKA: *Prečítajte si pokyny dodané s príslušenstvom Dremel, aby ste sa dozvedeli ďalšie informácie o jeho použití.*

Používajte iba testované príslušenstvo Dremel s vysokým výkonom.

VYVÁŽENIE PRÍSLUŠENSTVA

Na zabezpečenie presnosti pri práci je nutné, aby boli všetky súčasti príslušenstva dobre vyvážené (podobne ako pneumatiky na vašom aute). Na vyrovnanie alebo na vyváženie príslušenstva trochu uvoľnite upínaciu maticu a otočte príslušenstvo alebo upínacie puzdro o 1/4 otáčky. Upínaciu maticu opätovne dotiahnite a spusťte rotačný nástroj. Podľa zvuku a celkového chodu prístroja by ste mali byť schopní určiť, či je príslušenstvo správne vyvážené. Pokračujte v nastavovaní týmto spôsobom, kým nebude príslušenstvo úplne vyvážené.

POUŽÍVANIE NÁSTAVCOV

Váš nástroj Dremel môže byť vybavený rôznymi nástavcami, ktoré rozširujú funkčnosť vášho nástroja.

POZNÁMKA

Nie všetky nižšie uvedené nástavce sú s vašim nástrojom dodané. Používajte iba testované príslušenstvo Dremel s vysokým výkonom! Kompatibilitu nástavcov a príslušenstva môžete zistiť v servisnom stredisku Dremel alebo na webovej stránke www.dremel.com.

- Pre presnú, detailnú prácu alebo na ťažko dostupných miestach používajte ohybný hriadeľ (225). POZRI STR. 7.

POZNÁMKA

Aby ste dosiahli optimálny výkon, pred použitím ponechajte nový nástroj Flexshaft spustený vo vertikálnej polohe na multifunkčnom nástroji pri vysokej rýchlosti po dobu 2 minút.

- Na pieskovanie a brúsenie v dokonalejších 90 a 45-stupňových uhloch používajte vodiaci nadstavec Dremel (576). POZRI STR. 9.
- Na lepšie ovládanie multifunkčného nástroja používajte

opomý nadstavec na jemnú prácu Dremel (577). POZRI STR. 8.

- Na riadené rezanie rôznych materiálov používajte univerzálnu rezaciu súpravu (565/566). POZRI STR. 10.
- Na odstraňovanie malty medzi kachličkami a dlaždicami používajte súpravu na odstraňovanie škárovacej malty kachličiek a dlaždíc (568). POZRI STR. 11.
- Na dokonale otvory priame rezy používajte priamočiaru rezačku a vykružovačku (678). POZRI STR. 12.
- Na používanie príslušenstva v pravom uhle pre ťažko dostupné miesta používajte uhlový nástavec (575). POZRI STR. 13.
- Aby ste sa chránili pred prachom a iskrami, používajte ochranný štít. POZRI STR. 14.

ZAČÍNANIE

POUŽÍVANIE

Prvým krokom pri používaní prístroja je získanie „citu“ pri jeho použití. Držte prístroj v ruke a vnímajte jeho hmotnosť a vyváženie. Nevládajte zošikmenie krytu. Toto zošikmenie umožňuje uchopenie prístroja ako pera alebo ceruzky.

Prístroj vždy držte smerom od tváre. Pri používaní môže dôjsť k poškodeniu príslušenstva a jeho rozleteniu pri dosiahnutí pracovnej rýchlosti.

Pri držaní prístroja nezakrývajte rukou vetracie otvory.

Blokovanie vetracích otvorov spôsobuje prehriatie motora.

DÔLEŽITÉ! Prácu si najskôr vyskúšajte na odpadovom materiáli, aby ste si zvykli na výkon elektrického náradia vo vysokých otáčkach. Majte na pamäti, že prístroj bude fungovať najlepšie pri možnosti dosiahnutia odporúčanej pracovnej rýchlosti a použitia správneho príslušenstva Dremel. Ak je to možné, zbytočne nepoužívajte silu pri používaní prístroja. Miesto toho umiestnite rotujúce príslušenstvo pomaly k pracovnému povrchu a umožnite jeho dotyk v mieste, kde chcete začať. Sústreďte sa na vedenie prístroja pomocou veľmi malej sily. Nechajte príslušenstvo vykonať požadovanú prácu.

Obvykle je lepšie prechádzať elektrickým náradím po materiáli niekoľkokrát, než vykonať celú prácu naraz jedným ťahom. Jemné stlačenie umožňuje tú najlepšiu kontrolu a znižuje možnosť chyby.

DRŽANIE NÁSTROJA

Pre najlepšiu kontrolu pri detailnej práci držte prístroj ako ceruzku medzi palcom a ukazovákom. OBRÁZOK 13
Metóda „golfového“ držania sa používa pre ťažšie práce, ako je brúsenie alebo rezanie. OBRÁZOK 14

PREVÁDZKOVÉ RÝCHLOSTI

Pred výberom správnej rýchlosti otáčok na konkrétny úkon si najprv vyskúšajte prácu nanečisto.

POSUVNÝ VYPÍNAČ PRÍSTROJA

Prístroj sa zapína presunutím vypínača na hornej strane krytu motora do polohy „ON“.

PRÍSTROJ ZAPNETE posunutím vypínača dopredu.

PRÍSTROJ VYPNETE posunutím vypínača dozadu.

VYSOKOVÝKONNÝ MOTOR

Prístroj je vybavený vysokovýkonným motorom. Tento motor zvyšuje univerzalitu prístroja tým, že poháňa dodatočné príslušenstvo Dremel.

ELEKTRONICKÁ SPÄTNÁ VÄZBA

Prístroj je vybavený interným elektronickým systémom spätnej väzby, ktorá zabezpečuje „mäkké spúšťanie“. Tým sa znižuje tlak vznikajúci pri vysokom krútiacom momente. Tento systém tiež pomáha udržiavať nastavenú rýchlosť na prakticky rovnakej úrovni pri nízkej aj vysokej námahe prístroja.

OVLÁDAČ RÝCHLOSTI

Prístroj je vybavený ovládačom rýchlosti. Rýchlosť môžete pri práci nastaviť na určitú hodnotu alebo rozmedzie hodnôt.

Rýchlosť sa nastavuje ovládačom v kryte prístroja.

OBRÁZOK 12

Približné nastavenie otáčok

Model 200	
Nastavenia prepínača	Rozsah rýchlosti (ot./min.)
Nizka	15 000
Vysoká	35 000
Model 3000	
Nastavenia prepínača	Rozsah rýchlosti (ot./min.)
1 – 2	10 000 – 14 000
3 – 4	15 000 – 19 000
5 – 6	20 000 – 23 000
7 – 8	24 000 – 28 000
9 – 10	29 000 – 33 000
Model 4000 a 4200	
Nastavenia prepínača	Rozsah rýchlosti (ot./min.)
5	5 000
10	10 000
*15	15 000
20	20 000
25	25 000
30	30 000
33 (len 4000)	33 000
35 (len 4200)	35 000

* Ak používate drôtené kefy, neprekračujte 15 000 ot./min.

V časti Nastavenia rýchlosti na stranách 4 – 7 nájdete informácie, ktoré vám pomôžu určiť vhodnú rýchlosť pre materiál s ktorým pracujete a príslušenstvo, ktoré môžete použiť.

Väčšinu prác možno vykonávať pri použití prístroja pri najvyššej rýchlosti. Avšak určité materiály (niektoré plasty a kovy) môžu byť poškodené teplom generovaným pri vysokej rýchlosti a je potrebné na nich pracovať pri relatívne nízkych rýchlostiach. Prevádzka pri nízkych rýchlostiach (15 000 ot./m alebo menej) je zvyčajne najlepšia na leštenie s použitím plsteného leštiaceho príslušenstva. Pri akomkoľvek kefovaní je potrebné použiť nižšie rýchlosti, aby sa predišlo uvoľneniu štetín z držiaka. Pri použití nižšieho nastavenia rýchlosti nechajte všetku prácu vykonať vlastný prístroj. Vyššie rýchlosti sú lepšie pre tvrdé drevo, kovy, sklo a pri vŕtaní, vrezávaní, rezaní, obrysom frézovaní, tvarovaní a vrezávaní drážok alebo žliabkov do dreva.

Niektoré pokyny týkajúce sa rýchlosti prístroja:

- Plastové a iné materiály, ktoré sa tavia pri nízkych teplotách, by mali byť rezané pri nízkych rýchlostiach.
- Leštenie, jemné leštenie a čistenie drôtenou kefou je potrebné vykonávať pri rýchlostiach do 15 000 ot./min, aby sa zabránilo poškodeniu kefy a materiálu.
- Drevo by malo byť rezané pri vysokej rýchlosti.
- Železo alebo oceľ by mali byť rezané pri vysokej rýchlosti.
- Ak vysokorychlostný rezací nástroj začne vibrovať, zvyčajne to znamená, že rotuje príliš pomaly.
- Hliník, zliatiny mede, zliatiny zinku a cín je možné rezať pri rôznych rýchlostiach v závislosti od typu vykonávaného rezania. Na rezací nástroj použite parafín (nie vodu) alebo iné vhodné mazivo, aby ste zabránili prichyteniu materiálu na zuby rezacieho nástroja.

POZNÁMKA: Zvýšenie tlaku na nástroj nie je riešením nesprávneho výkonu nástroja. Skúste použiť iné príslušenstvo alebo nastavenie rýchlosti, aby ste dosiahli požadovaný výsledok.

ÚDRŽBA A OPRAVA

▲ VÝSTRAHA NÁSTROJ ODPOJTE OD ZDROJA NAPÁJANIA SKŔ, AKO VYKONÁTE AKÉKOLVEK NASTAVENIA, ZMENU PRÍSLUŠENSTVA, SERVIS, ČISTENIE ATĎ. TOTO ZNÍŽI NEBEZPEČENSTVO NÁHODNÉHO SPUSTENIA NÁSTROJA.

▲ VÝSTRAHA V PRÍPADE POTREBY ELEKTRICKÝ PRÍSTROJ ODOVZDAJTE DO OPRAVY KVALIFIKOVANÉMU ODBORNÍKOVÍ, KTORÝ POUŽÍVA LEN IDENTICKÉ NÁHRADNÉ SÚČASTKY. ODPORÚČAME VYKONÁVAŤ AKÝKOLVEK SERVIS PRÍSTROJA V SERVISNOM CENTRE DREMEL. TÝMTO SA ZABEZPEČÍ BEZPEČNOSŤ NÁSTROJA. ÚDRŽBA VYKONANÁ NEPOVOLANOU OSOBOU MÔŽE MAŤ ZA NÁSLEDOK NESPRÁVNE UMIESTNENIE VODÍČOV A DIELOV, ČO MÔŽE PREDSTAVOVAŤ VÁŽNE NEBEZPEČENSTVO.

POZNÁMKA
Kontrolovať a meniť môžete iba uhlíkové kefy. Vo vnútri nástroja sa nenachádzajú žiadne ďalšie servisovateľné súčasti.

ČISTENIE

1. Ventiláčne otvory, spínač a páky nástroja čistite pomocou suchého stlačeného vzduchu.

▲ VÝSTRAHA NEPOKÚŠAJTE SA ČISTIŤ PRÍSTROJ CEZ OTVOR VKLADANÍM ŠPICAŤÝCH PREDMETOV.

▲ VÝSTRAHA NA OCHRANU OČÍ SI NASAĎTE OCHRANNÉ OKULIARE.

2. Kryty nástroja čistite vlhkou látkou.

▲ VÝSTRAHA NÁSTROJ NEČISTITE ČISTIACIMI PROSTRIEDKAMI A ROZPUŠŤADLAMI, AKO JE BENZÍN, CHLORID UHLIČITÝ, CHLOROVANÉ ČISTIACE KVAPALINY, AMONIAK A DOMÁCE ČISTIACE PROSTRIEDKY S OBSAHOVOM AMONIAKU. MOHLI BY SPÔSOBIŤ POŠKODENIE PLASTOVÝCH ČÁSTÍ.

ÚDRŽBA UHLÍKOVÝCH KEFIEK

Okrem 4000

Aby sa udržala špičková účinnosť motora, kontrolujte opotrebovanie kefiiek každých 40 – 50 hodín. Kefky skontrolujte aj v prípade, že nástroj funguje nestálo, stratí silu alebo vydáva nezvyčajné zvuky.

▲ VÝSTRAHA POUŽÍVANIE PRÍSTROJA S OPOTREBOVANÝMI KEFKAMI NÁTVRNO POŠKODÍ MOTOR. POUŽÍVAJTE IBA ORIGINÁLNE VÝMENNÉ KEFY DREMEL.

1. Nástroj odpojte a umiestnite ho na čistý povrch.
2. Pomocou kľúča nástroja, ako je napríklad skrutkovač, vyberte dva kryty kefiiek. OBRÁZOK 15 (200/3000), OBRÁZOK 17 (4200).
3. Z nástroja vyberte dve kefy potiahnutím pripevnených pružín. OBRÁZOK 16 (200/3000), OBRÁZOK 18 (4200).
4. Skontrolujte obidve kefy. Ak je kefka kratšia ako 3 mm a/alebo je povrch kefy drsný alebo jamkovitý, vymeňte uhlíkovú kefku za novú.

- a. Z kefyky vyberte pružinu.
- b. Starú kefyky vyhodte a pružinu umiestnite na novú kefyky.

POZNÁMKA

Ak je kefyky opotrebovaná, mali by ste vymeniť obidve kefyky pre lepšiu výkon nástroja.

5. Uhlíkové kefyky (s pružinou) umiestnite späť na nástroj. Kefky do nástroja pasujú iba jedným spôsobom.
6. Vráťte späť kryty kefyky a to ich otočením v smere hodinových ručičiek. Na utiahnutie použite kľúč, ale nedotahujte nadmerne!
7. Pri opätovnom použití nástroja postupujte podľa časti Prvé použitie.

SERVISNÉ A ZÁRUČNÉ PODMIENKY

⚠ VÝSTRAHA **DIELY V NÁSTROJI NEMÔŽE OPRAVOVAŤ SÁM POUŽÍVATEĽ.** ÚDRŽBA VYKONANÁ NEPOVOLANOU OSOBOU MÔŽE MAŤ ZA NÁSLEDOK NESPRÁVNE UMIESTNENIE DRÔTOV A DIELOV, ČO MÔŽE PREDSTAVOVAŤ VÁŽNE NEBEZPEČENSTVO. *Odporúčame vykonávať akýkoľvek servis prístroja v servisnom centre Dremel. OPRAVÁRI: Pred vykonávaním servisu odpojte prístroj a nabíjačku od zdroja napájania.*

Tento výrobok spoločnosti DREMEL podlieha záručným podmienkam v súlade s legislatívnymi ustanoveniami príslušnej krajiny; záruke nepodlieha bežné opotrebovanie nástroja ani poškodenia spôsobené jeho preťažením či nesprávnou manipuláciou.

V prípade reklamácie prístroj alebo nabíjačku odošlite v nezobratom stave spolu s dokladom o jeho zakúpení na adresu predajcu.

ADRESA SPOLOČNOSTI DREMEL

Bližšie informácie o výrobkoch, podpore a službách spoločnosti Dremel nájdete na webovej adrese www.dremel.com.

Dremel, Konijnenberg 60, 4825 BD, Breda, Holandsko

Dremel
Konijnenberg 60
4825 BD Breda
The Netherlands

S/E