

SAIE-M12S-8-H5.5TL-M16**Weidmüller Interface GmbH & Co. KG**

Klingenbergstraße 16

D-32758 Detmold

Germany

Fon: +49 5231 14-0

Fax: +49 5231 14-292083

www.weidmueller.com

Podobné ilustraci

Společnost Weidmüller je nyní předním světovým poskytovatelem konektorů. Stěžejním produktem v této řadě jsou kulaté konektory, které společnost Weidmüller označuje jménem SAI. Při vývoji SAI produktů se technici společnosti Weidmüller vždy soustředili na dosažení racionální, cenově efektivní koncepce instalace a – spolu s hlavními uživateli – na trh dodávají velmi dobře přijímané produkty, které nastavují světové standardy ve funkčnosti a kvalitě. Nejlepším příkladem jsou nové rozvaděče M12 kódované S a T. Tyto moduly jsou charakteristické velmi vysokým proudem a napětím. Umožňuje to je použít například s třífázovými motory.

Všeobecné objednací údaje

Typ	SAIE-M12S-8-H5.5TL-M16
Objednací číslo	2421800000
Verze	Vestavěné zástrčky, M12, M 16, Počet pólů: 8
GTIN (EAN)	4050118430493
Mnž.	10 ks

SAIE-M12S-8-H5.5TL-M16

Weidmüller Interface GmbH & Co. KG

Klingenbergstraße 16

D-32758 Detmold

Germany

Fon: +49 5231 14-0

Fax: +49 5231 14-292083

www.weidmuller.com

Technické údaje

Rozměry a váhy

Čistá hmotnost 20 g

Shoda produktu s prostředím

REACH SVHC Lead 7439-92-1

Technické údaje o zásuvném konektoru DPS

Kódování	A	Montážní závit	M16
Počet pólů	8	Připojení stínění	Ne
Skříně	M12 konektor samec	Typ montáže	Montáž na zadní panel
Výška instalace	5,5 mm	Jmenovité napětí	30 V
Jmenovité napětí	250 V (4 póly) / 60 V (5 pólů) / 30 V (8 pólů)	Jmenovitý proud	2 A
Jmenovitý proud	4 A (4 a 5 pólů) / 2 A (8 pólů)	Rozsah teplot	-30...80 °C
Stupeň krytí	IP67	Povrch kontaktu	Au (zlato)
Hlavní materiál krytu	CuZn, poniklované	Připojovací závit	M12
Utahovací moment	M12: 0,8 Nm	Montážní závit	M16
Rozpětí utahovacího momentu instalace	1.2 Nm	Izolační síla	100 MΩ
Závažnost znečištění	3 (2 vně utěsněného prostoru)	Cykly zapojování	≥ 100
Materiál kontaktu	CuZn	Aretační matice, materiál	Poniklovaný CuZn
Materiál krytu montovaného s přírubou	Poniklovaný CuZn		

Systémové parametry

Cykly zapojování	≥ 100	Izolační síla	100 MΩ
Množství řady kolíků	1	Počet pólů	8
Stupeň krytí	IP67		

Údaje o materiálu

Materiál kontaktu	CuZn	Povrch kontaktu	Au (zlato)
-------------------	------	-----------------	------------

Klasifikace

ETIM 6.0	EC002638	eClass 6.2	27-26-07-02
eClass 9,1	27-44-03-09	eClass 9.0	27-44-03-09

Osvědčení

ROHS Shoda

Soubory ke stažení

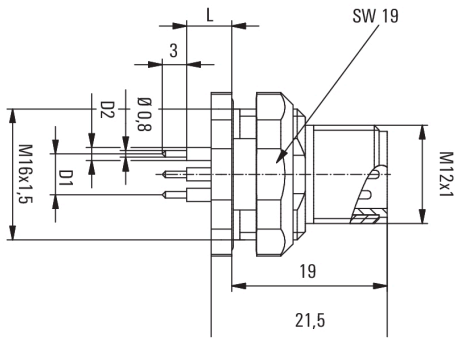
Brožura/Katalog [FL FIELDWIRING EN](#)
 Technické údaje [STEP](#)

SAIE-M12S-8-H5.5TL-M16

Weidmüller Interface GmbH & Co. KG
 Klingenbergstraße 16
 D-32758 Detmold
 Germany
 Fon: +49 5231 14-0
 Fax: +49 5231 14-292083
 www.weidmueller.com

Nákresy

Rozměrový výkres



L (board-to-board distance) = 5.5mm

Přední panel

D1 = 5,5 mm

D2 = 14 mm

DPS design

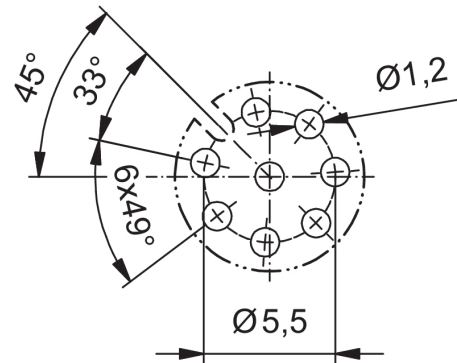
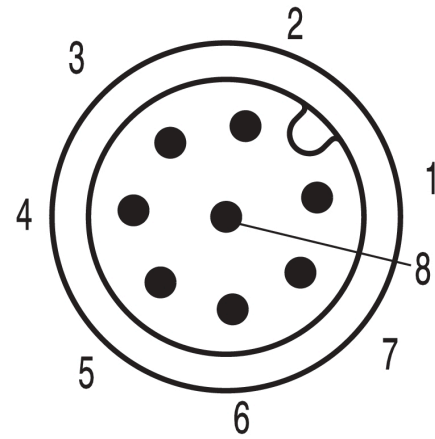
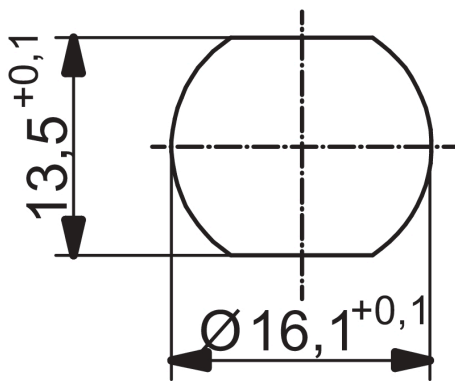


Schéma pólů



M12 = A-coded