

Ethernet v průmyslovém prostředí IE-FC-SET-SPDEK001-KY-P

Weidmüller Interface GmbH & Co. KG
 Klingenbergstraße 16
 D-32758 Detmold
 Germany
 Fon: +49 5231 14-0
 Fax: +49 5231 14-292083
 www.weidmueller.com



FrontCom® Vario integruje různé funkce v jednom jediném rámu. Tento systém se snadno instaluje a můžete si vybrat z široké řady datových, signálových a napájecích modulů. FrontCom® Vario je extrémně kompaktní a nabízí řadu jedinečných produktových vlastností, které zajistí, že vaše plánování projektu a pracovní aktivity budou bezpečné, rychlé a nadčasové. Navíc má systém FrontCom® Vario atraktivní konstrukci krytu, která nabízí tu nejvyšší odolnost proti otřesům a plně splňuje požadavky stupně krytí IP 65.

Všeobecné objednací údaje

Typ	IE-FC-SET-SPDEK001-KY-P
Objednací číslo	1989020000
Verze	FrontCom, Set
GTIN (EAN)	4050118373615
Mnž.	1 ks
Referenční výrobek	1450520000 1450550000 1450730000 1019570000 1962840000 1450820000

Ethernet v průmyslovém prostředí IE-FC-SET-SPDEK001-KY-P

Weidmüller Interface GmbH & Co. KG
Klingenbergstraße 16
D-32758 Detmold
Germany
Fon: +49 5231 14-0
Fax: +49 5231 14-292083
www.weidmueller.com

Technické údaje

Rozměry a váhy

Čistá hmotnost 500 g

Teploty

Provozní teplota _____ Skladovací teplota _____
Teplota instalace _____

Shoda produktu s prostředím

REACH SVHC Lead 7439-92-1

Obecné údaje

Materiál krytu	Polykarbonát PC	Materiál rámu	Tlakově litý zinek
Stupeň krytí	IP65, v zavřeném stavu	Typ produktu	Set

Standardy

Č. osvědčení (GERMLLOYD) 13866-15

Klasifikace

ETIM 5.0	EC000456	ETIM 6.0	EC001031
UNSPSC	31-16-23-03	eClass 6.2	27-25-05-04
eClass 7.1	27-18-92-17	eClass 8.1	27-18-92-17
eClass 9,1	27-18-27-90	eClass 9.0	27-18-27-02

Osvědčení

Schválení



ROHS Shoda

Soubory ke stažení

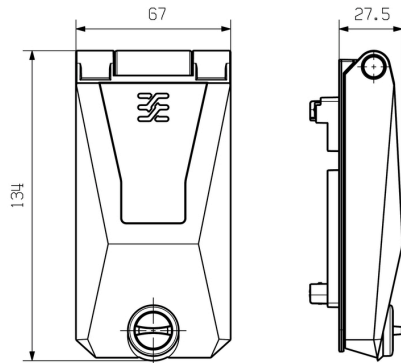
Brožura/Katalog [CAT 9 IETH 15/16 EN](#)
[FL FIELDWIRING EN](#)
[PI FRONTCOM EN](#)
[PI PROFINET CABLING EN](#)

Osvědčení/Certifikát/Prohlášení o shodě [GL FrontCom](#)

Uživatelská dokumentace [MAN IE GUIDE DE](#)
[MAN IE GUIDE EN](#)

**Ethernet v průmyslovém prostředí
IE-FC-SET-SPDEK001-KY-P**

Weidmüller Interface GmbH & Co. KG
Klingenbergstraße 16
D-32758 Detmold
Germany
Fon: +49 5231 14-0
Fax: +49 5231 14-292083
www.weidmueller.com

Nákresy

Ethernet v průmyslovém prostředí IE-FC-SFP-KEY2

Weidmüller Interface GmbH & Co. KG
Klingenbergstraße 16
D-32758 Detmold
Germany
Fon: +49 5231 14-0
Fax: +49 5231 14-292083
www.weidmueller.com



FrontCom® Vario integruje různé funkce v jednom jediném rámu. Tento systém se snadno instaluje a můžete si vybrat z široké řady datových, signálových a napájecích modulů. FrontCom® Vario je extrémně kompaktní a nabízí řadu jedinečných produktových vlastností, které zajistí, že vaše plánování projektu a pracovní aktivity budou bezpečné, rychlé a nadčasové. Navíc má systém FrontCom® Vario atraktivní konstrukci krytu, která nabízí tu nejvyšší odolnost proti otřesům a plně splňuje požadavky stupně krytí IP 65.

Všeobecné objednací údaje

Typ	IE-FC-SFP-KEY2
Objednací číslo	1450520000
Verze	FrontCom, Jednotlivý rám, Plastový kryt, Zamykatelná, s klíčem
GTIN (EAN)	4050118255232
Mnž.	1 ks

Ethernet v průmyslovém prostředí IE-FC-SFP-KEY2

Weidmüller Interface GmbH & Co. KG
Klingenbergstraße 16
D-32758 Detmold
Germany
Fon: +49 5231 14-0
Fax: +49 5231 14-292083
www.weidmueller.com

Technické údaje

Rozměry a váhy

Délka	134 mm	Délka (v palcích)	5,276 inch
Šířka	67 mm	Šířka (v palcích)	2,638 inch
Výška	27,5 mm	Výška (v palcích)	1,083 inch
Tloušťka stěny, max.	5 mm	Tloušťka stěny, min.	1 mm
Čistá hmotnost	358 g		

Teploty

Provozní teplota, max.	70 °C	Provozní teplota, min.	-40 °C
Provozní teplota	-40 °C...70 °C	Skladovací teplota	
Teplota instalace			

Obecné údaje

Materiál krytu	Polykarbonát PC	Materiál rámu	Tlakově litý zinek
Stupeň krytí	IP65, v zavřeném stavu	Typ produktu	Jednotlivý rám, Plastový kryt, Zamykatelná, s klíčem

Standardy

Č. osvědčení (GERMLLOYD)	13866-15
--------------------------	----------

Klasifikace

ETIM 5.0	EC000456	ETIM 6.0	EC001031
UNSPSC	31-16-23-03	eClass 6.2	27-25-05-04
eClass 7.1	27-18-92-17	eClass 8.1	27-18-92-17
eClass 9,1	27-18-27-90	eClass 9.0	27-18-27-02

Osvědčení

Schválení



ROHS	Shoda
------	-------

Soubory ke stažení

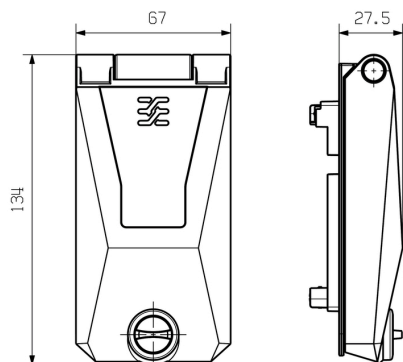
Brožura/Katalog	CAT 9 IETH 15/16 EN FL FIELDWIRING EN PI FRONTCOM EN PI PROFINET CABLING EN
Osvědčení/Certifikát/Prohlášení o shodě	GL_FrontCom
Uživatelská dokumentace	MAN IE GUIDE DE MAN IE GUIDE EN Manual

Ethernet v průmyslovém prostředí IE-FC-SFP-KEY2

Weidmüller Interface GmbH & Co. KG
 Klingenbergstraße 16
 D-32758 Detmold
 Germany
 Fon: +49 5231 14-0
 Fax: +49 5231 14-292083
 www.weidmueller.com

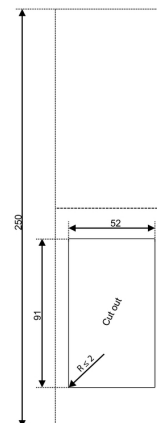
Nákresy

Rozměrový výkres



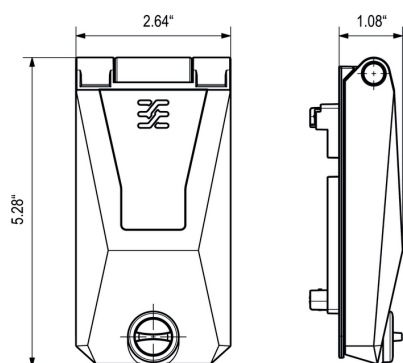
Jednotka: mm

Výřez instalace



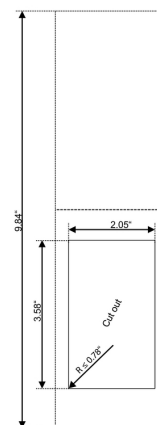
Jednotka: mm

Rozměrový výkres



Jednotka: palce

Výřez instalace



Jednotka: palce

Ethernet v průmyslovém prostředí IE-FC-SP-PWB/2ST

Weidmüller Interface GmbH & Co. KG
 Klingenbergstraße 16
 D-32758 Detmold
 Germany
 Fon: +49 5231 14-0
 Fax: +49 5231 14-292083
 www.weidmueller.com



FrontCom® Vario integruje různé funkce v jednom jediném rámu. Tento systém se snadno instaluje a můžete si vybrat z široké řady datových, signálových a napájecích modulů. FrontCom® Vario je extrémně kompaktní a nabízí řadu jedinečných produktových vlastností, které zajistí, že vaše plánování projektu a pracovní aktivity budou bezpečné, rychlé a nadčasové. Navíc má systém FrontCom® Vario atraktivní konstrukci krytu, která nabízí tu nejvyšší odolnost proti otřesům a plně splňuje požadavky stupně krytí IP 65.

Všeobecné objednací údaje

Typ	IE-FC-SP-PWB/2ST
Objednací číslo	1450550000
Verze	FrontCom, Vkládací deska, stíněná, 1x napájení, 2x data
GTIN (EAN)	4050118255256
Mnž.	1 ks

Ethernet v průmyslovém prostředí IE-FC-SP-PWB/2ST

Weidmüller Interface GmbH & Co. KG
Klingenbergstraße 16
D-32758 Detmold
Germany
Fon: +49 5231 14-0
Fax: +49 5231 14-292083
www.weidmueller.com

Technické údaje

Rozměry a váhy

Délka	90,5 mm	Délka (v palcích)	3,563 inch
Šířka	51,5 mm	Šířka (v palcích)	2,028 inch
Výška	23 mm	Výška (v palcích)	0,906 inch
Čistá hmotnost	19 g		

Teploty

Provozní teplota, max.	70 °C	Provozní teplota, min.	-40 °C
Provozní teplota	-40 °C...70 °C	Skladovací teplota	
Teplota instalace			

Obecné údaje

Materiál	Polykarbonát PC	Typ produktu	Vkládací deska, stíněné
----------	-----------------	--------------	-------------------------

Standardy

Č. osvědčení (GERMILLOYD)	13866-15	Č. osvědčení (cURus)	E223801
---------------------------	----------	----------------------	---------

Klasifikace

ETIM 5.0	EC000456	ETIM 6.0	EC000456
UNSPSC	31-16-23-03	eClass 6.2	27-25-05-04
eClass 7.1	27-18-92-17	eClass 8.1	27-18-92-17
eClass 9,1	27-18-92-90	eClass 9.0	27-18-28-06

Osvědčení

Schválení



ROHS

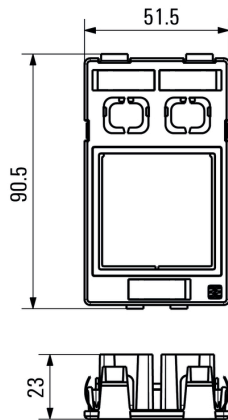
Shoda

Soubory ke stažení

Brožura/Katalog	CAT 9 IETH 15/16 EN FL FIELDWIRING EN PI PROFINET CABLING EN
Osvědčení/Certifikát/Prohlášení o shodě	GL_FrontCom
Technické údaje	EPLAN, WSCAD, Zuken E3.S
Uživatelská dokumentace	MAN IE GUIDE DE MAN IE GUIDE EN

**Ethernet v průmyslovém prostředí
IE-FC-SP-PWB/2ST**

Weidmüller Interface GmbH & Co. KG
Klingenbergstraße 16
D-32758 Detmold
Germany
Fon: +49 5231 14-0
Fax: +49 5231 14-292083
www.weidmueller.com

Nákresy**Rozměrový výkres**

**Ethernet v průmyslovém prostředí
IE-FCI-PWB-DE**

Weidmüller Interface GmbH & Co. KG
Klingenbergstraße 16
D-32758 Detmold
Germany
Fon: +49 5231 14-0
Fax: +49 5231 14-292083
www.weidmueller.com



FrontCom® Vario integruje různé funkce v jednom jediném rámu. Tento systém se snadno instaluje a můžete si vybrat z široké řady datových, signálových a napájecích modulů. FrontCom® Vario je extrémně kompaktní a nabízí řadu jedinečných produktových vlastností, které zajistí, že vaše plánování projektu a pracovní aktivity budou bezpečné, rychlé a nadčasové. Navíc má systém FrontCom® Vario atraktivní konstrukci krytu, která nabízí tu nejvyšší odolnost proti otřesům a plně splňuje požadavky stupně krytí IP 65.

Všeobecné objednací údaje

Typ	IE-FCI-PWB-DE
Objednací číslo	1450730000
Verze	FrontCom, Vložka Power velká, Typ F, Samice, DE
GTIN (EAN)	4050118255546
Mnž.	1 ks

**Ethernet v průmyslovém prostředí
IE-FCI-PWB-DE**

Weidmüller Interface GmbH & Co. KG
 Klingenbergstraße 16
 D-32758 Detmold
 Germany
 Fon: +49 5231 14-0
 Fax: +49 5231 14-292083
 www.weidmueller.com

Technické údaje**Rozměry a váhy**

Váha	37 g	Čistá hmotnost	34,172 g
------	------	----------------	----------

Teploty

Provozní teplota, max.	50 °C	Provozní teplota, min.	-5 °C
Skladovací teplota, max.	70 °C	Skladovací teplota, min.	-10 °C
Provozní teplota	-5 °C...50 °C	Skladovací teplota	-10 °C...70 °C
Teplota instalace			

Shoda produktu s prostředím

REACH SVHC	Lead 7439-92-1
------------	----------------

Obecné údaje

Plocha konektoru	Typ F	Stupeň krytí	IP20
Typ vložky	Vložka Power velká		

Technické údaje

Hlavní materiál krytu	Polykarbonát PC	Jmenovité napětí (AC)	250 V
Jmenovitý proud	16 A		

Upnutelné vodiče

Délka odizolování	10 mm	Průřez připojení vodiče, extrémně flexibilní bez dutinky	1.5 ... 2.5 mm ²
Průřez připojení vodiče, extrémně flexibilní s koncovkou	1.5 ... 1.5 mm ²	Průřez připojení vodiče, flexibilní bez dutinky	1.5 ... 2.5 mm ²
Průřez připojení vodiče, flexibilní s koncovkou	1.5 ... 1.5 mm ²	Průřez připojení vodiče, pevný	1.5 ... 2.5 mm ²
Typ připojení	PUSH IN		

Standardy

Č. osvědčení (GERMLLOYD)	13866-15
--------------------------	----------

Klasifikace

ETIM 5.0	EC000456	ETIM 6.0	EC001121
UNSPSC	31-16-23-03	eClass 6.2	27-26-12-90
eClass 7.1	27-18-92-17	eClass 8.1	27-18-92-17
eClass 9.1	27-18-90-90	eClass 9.0	27-44-03-90

Osvědčení

Schválení



ROHS Shoda

**Ethernet v průmyslovém prostředí
IE-FCI-PWB-DE**

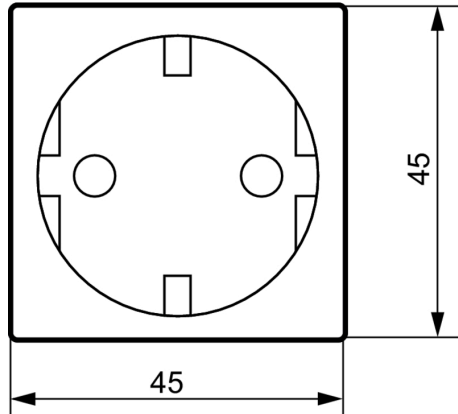
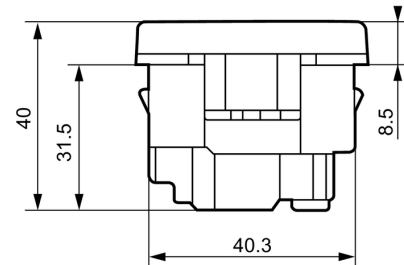
Weidmüller Interface GmbH & Co. KG
Klingenbergstraße 16
D-32758 Detmold
Germany
Fon: +49 5231 14-0
Fax: +49 5231 14-292083
www.weidmueller.com

Technické údaje**Soubory ke stažení**

Brožura/Katalog	CAT 9 IETH 15/16 EN MB FREECONTACT EN FL FIELDWIRING EN PI PROFINET CABLING EN
Osvědčení/Certifikát/Prohlášení o shodě	GL_FrontCom
Uživatelská dokumentace	MAN IE GUIDE DE MAN IE GUIDE EN

**Ethernet v průmyslovém prostředí
IE-FCI-PWB-DE**

Weidmüller Interface GmbH & Co. KG
Klingenbergstraße 16
D-32758 Detmold
Germany
Fon: +49 5231 14-0
Fax: +49 5231 14-292083
www.weidmueller.com

Nákresy**Rozměrový výkres****Rozměrový výkres**

**Ethernet v průmyslovém prostředí
IE-BI-USB-A**

Weidmüller Interface GmbH & Co. KG
Klingenbergstraße 16
D-32758 Detmold
Germany
Fon: +49 5231 14-0
Fax: +49 5231 14-292083
www.weidmueller.com



FrontCom® Vario integruje různé funkce v jednom jediném rámu. Tento systém se snadno instaluje a můžete si vybrat z široké řady datových, signálových a napájecích modulů. FrontCom® Vario je extrémně kompaktní a nabízí řadu jedinečných produktových vlastností, které zajistí, že vaše plánování projektu a pracovní aktivity budou bezpečné, rychlé a nadčasové. Navíc má systém FrontCom® Vario atraktivní konstrukci krytu, která nabízí tu nejvyšší odolnost proti otřesům a plně splňuje požadavky stupně krytí IP 65.

Všeobecné objednací údaje

Typ	IE-BI-USB-A
Objednací číslo	1019570000
Verze	USB vložka, Přírubová vložka, typ A
GTIN (EAN)	4032248731602
Mnž.	10 ks

Ethernet v průmyslovém prostředí IE-BI-USB-A

Weidmüller Interface GmbH & Co. KG
Klingenbergstraße 16
D-32758 Detmold
Germany
Fon: +49 5231 14-0
Fax: +49 5231 14-292083
www.weidmueller.com

Technické údaje

Rozměry a váhy

Čistá hmotnost 15,1 g

Teploty

Provozní teplota, max.	70 °C	Provozní teplota, min.	-40 °C
Vlhkost	Rel. vlhkost 0...93 %	Provozní teplota	-40 °C...70 °C
Skladovací teplota		Teplota instalace	

Shoda produktu s prostředím

REACH SVHC Lead 7439-92-1

Obecné údaje

Stupeň krytí	IP67 s pouzdrém	Typ produktu	USB vložka
Typ vložky	Vložka data SteadyTec		

Obecné informace

Připojení 1	USB A	Připojení 2	USB A
Popis výrobku	Přírubová vložka, typ A	Propojení	Typ A
Barevný	Černá	Vlhkost	Rel. vlhkost 0...93 %
Hlavní materiál krytu	PC UL 94 V0	Stínění	360° celkový kryt
Stupeň krytí	IP67 s pouzdrém	Cykly zapojování	≥ 1500

Elektrické vlastnosti

Dielektrická pevnost, kontakt / stínění	≥ 500 V DC	Izolační síla	≥ 1000 MΩ
Odpor kontaktu	≤ 30 mΩ	Proudová zatížitelnost až do 90 °C	3 A

Standardy

Standardní konektor	IEC 61076-3-107	Č. osvědčení (GERMLLOYD)	13866-15
Č. osvědčení (cULus)	E471884		

Klasifikace

ETIM 3.0	EC000674	ETIM 4.0	EC000674
ETIM 5.0	EC000674	ETIM 6.0	EC001121
eClass 5.1	27-25-05-04	eClass 6.2	27-25-05-04
eClass 7.1	27-25-05-04	eClass 8.1	19-17-01-25
eClass 9.1	27-44-09-90	eClass 9.0	27-44-03-90

Osvědčení

Schválení



ROHS

Shoda

**Ethernet v průmyslovém prostředí
IE-BI-USB-A**

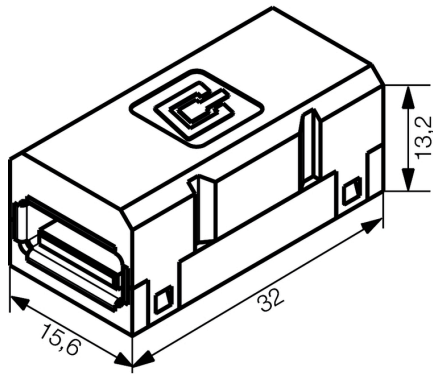
Weidmüller Interface GmbH & Co. KG
Klingenbergstraße 16
D-32758 Detmold
Germany
Fon: +49 5231 14-0
Fax: +49 5231 14-292083
www.weidmueller.com

Technické údaje**Soubory ke stažení**

Brožura/Katalog	CAT 9 IETH 15/16 EN MB FREECONTACT EN FL FIELDWIRING EN PI PROFINET CABLING EN
Osvědčení/Certifikát/Prohlášení o shodě	GL_FrontCom
Technické údaje	WSCAD
Uživatelská dokumentace	MAN IE GUIDE DE MAN IE GUIDE EN

**Ethernet v průmyslovém prostředí
IE-BI-USB-A**

Weidmüller Interface GmbH & Co. KG
Klingenbergstraße 16
D-32758 Detmold
Germany
Fon: +49 5231 14-0
Fax: +49 5231 14-292083
www.weidmueller.com

Nákresy**Rozměrový výkres**

**Ethernet v průmyslovém prostředí
IE-BI-RJ45-C**

Weidmüller Interface GmbH & Co. KG
Klingenbergstraße 16
D-32758 Detmold
Germany
Fon: +49 5231 14-0
Fax: +49 5231 14-292083
www.weidmueller.com



FrontCom® Vario integruje různé funkce v jednom jediném rámu. Tento systém se snadno instaluje a můžete si vybrat z široké řady datových, signálových a napájecích modulů. FrontCom® Vario je extrémně kompaktní a nabízí řadu jedinečných produktových vlastností, které zajistí, že vaše plánování projektu a pracovní aktivity budou bezpečné, rychlé a nadčasové. Navíc má systém FrontCom® Vario atraktivní konstrukci krytu, která nabízí tu nejvyšší odolnost proti otřesům a plně splňuje požadavky stupně krytí IP 65.

Všeobecné objednací údaje

Typ	IE-BI-RJ45-C
Objednací číslo	1962840000
Verze	RJ45 insert socket, Vložky upínací hlavy – spojka
GTIN (EAN)	4032248645046
Mnž.	1 ks

Ethernet v průmyslovém prostředí IE-BI-RJ45-C

Weidmüller Interface GmbH & Co. KG
Klingenbergstraße 16
D-32758 Detmold
Germany
Fon: +49 5231 14-0
Fax: +49 5231 14-292083
www.weidmueller.com

Technické údaje

Rozměry a váhy

Čistá hmotnost 23 g

Teploty

Provozní teplota, max.	70 °C	Provozní teplota, min.	-40 °C
Provozní teplota	-40 °C...70 °C	Skladovací teplota	
Teplota instalace			

Shoda produktu s prostředím

REACH SVHC Lead 7439-92-1

Obecné údaje

Stupeň krytí	IP67 s pouzdrém	Typ produktu	RJ45 insert socket
Typ vložky	Vložka data SteadyTec		

Všeobecné údaje

Požární zatížení	33 kJ	Připojení 1	RJ45
Připojení 2	RJ45	Popis výrobku	Vložky upínací hlavy - spojka
Barevný	Různé	Hlavní materiál krytu	Tlakově litý zinek
Rychlost	10 GBit/s	Kategorie	Kat. 6 _A / Třída E _A (ISO/IEC 11801 2010)
Povrch kontaktu	Zlato na niklu, Au ≥ 0.8 μm	Stínění	360° celkový kryt
Stupeň krytí	IP67 s pouzdrém	Cykly zapojování	750

Elektrické vlastnosti

PoE / PoE+ odpovídá IEEE 802.3at

Standardy

Všeobecné příslušenství komunikačního kabelu	ANSI / TIA / EIA-568-B.2-10, DIN EN 61918 Draft 02.2007, EN 50173-1:2007, ISO / IEC 11801:2002, ISO / IEC 24702:2006	Třídy krytí IP	IEC 60529
Standardní konektor	IEC 60603-7-5 1	UL norma pro komunikační příslušenství	UL 1863
Č. osvědčení (GERMILLOYD)	13866-15	Č. osvědčení (cULus)	E316369

Klasifikace

ETIM 3.0	EC001121	ETIM 4.0	EC001121
ETIM 5.0	EC001121	ETIM 6.0	EC001121
UNSPSC	30-21-18-01	eClass 5.1	27-14-40-17
eClass 6.2	27-25-05-04	eClass 7.1	27-25-05-04
eClass 8.1	19-17-01-25	eClass 9,1	27-44-03-90
eClass 9.0	27-44-03-90		

**Ethernet v průmyslovém prostředí
IE-BI-RJ45-C**

Weidmüller Interface GmbH & Co. KG
Klingenbergstraße 16
D-32758 Detmold
Germany
Fon: +49 5231 14-0
Fax: +49 5231 14-292083
www.weidmueller.com

Technické údaje**Osvědčení**

Schválení



ROHS

Shoda

Soubory ke stažení

Brožura/Katalog

[CAT 9 IETH 15/16 EN](#)
[CAT 3 HDC 17/18 EN](#)
[MB FREECONTACT EN](#)
[FL FIELDWIRING EN](#)
[PI PROFINET CABLING EN](#)

Osvědčení/Certifikát/Prohlášení o shodě

[GOST Approval](#)
[GL_FrontCom](#)
[DUXR.E316369](#)
[CC-Link IE-BI-RJ45-C](#)
[PROFINET Manufacturer's Declaration](#)

Technické údaje

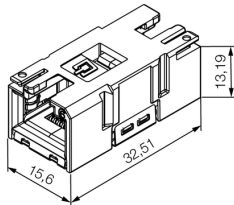
[EPLAN, WSCAD, Zuken E3.S](#)

Uživatelská dokumentace

[MAN IE GUIDE DE](#)
[MAN IE GUIDE EN](#)

**Ethernet v průmyslovém prostředí
IE-BI-RJ45-C**

Weidmüller Interface GmbH & Co. KG
Klingenbergstraße 16
D-32758 Detmold
Germany
Fon: +49 5231 14-0
Fax: +49 5231 14-292083
www.weidmueller.com

Nákresy**Rozměrový výkres**

**Ethernet v průmyslovém prostředí
IE-FC-PWPC**

Weidmüller Interface GmbH & Co. KG
Klingenbergstraße 16
D-32758 Detmold
Germany
Fon: +49 5231 14-0
Fax: +49 5231 14-292083
www.weidmueller.com



FrontCom® Vario integruje různé funkce v jednom jediném rámu. Tento systém se snadno instaluje a můžete si vybrat z široké řady datových, signálových a napájecích modulů. FrontCom® Vario je extrémně kompaktní a nabízí řadu jedinečných produktových vlastností, které zajistí, že vaše plánování projektu a pracovní aktivity budou bezpečné, rychlé a nadčasové. Navíc má systém FrontCom® Vario atraktivní konstrukci krytu, která nabízí tu nejvyšší odolnost proti otřesům a plně splňuje požadavky stupně krytí IP 65.

Všeobecné objednací údaje

Typ	IE-FC-PWPC
Objednací číslo	1450820000
Verze	FrontCom, Dotyková ochrana
GTIN (EAN)	4050118255584
Mnž.	1 ks

Ethernet v průmyslovém prostředí IE-FC-PWPC

Weidmüller Interface GmbH & Co. KG
 Klingenbergstraße 16
 D-32758 Detmold
 Germany
 Fon: +49 5231 14-0
 Fax: +49 5231 14-292083
 www.weidmueller.com

Technické údaje

Rozměry a váhy

Délka	47,5 mm	Délka (v palcích)	1,87 inch
Šířka	47,5 mm	Šířka (v palcích)	1,87 inch
Výška	45 mm	Výška (v palcích)	1,772 inch
Čistá hmotnost	19,18 g		

Teploty

Provozní teplota	Skladovací teplota
Teplota instalace	

Obecné údaje

Materiál	PC	Typ produktu	Dotyková ochrana
----------	----	--------------	------------------

Standardy

Č. osvědčení (GERMLLOYD)	13866-15
--------------------------	----------

Klasifikace

ETIM 5.0	EC000456	ETIM 6.0	EC002498
UNSPSC	31-16-23-03	eClass 6.2	27-25-92-07
eClass 7.1	27-18-92-17	eClass 8.1	27-18-92-17
eClass 9,1	27-18-92-90	eClass 9.0	27-37-92-01

Osvědčení

Schválení



ROHS	Shoda
------	-------

Soubory ke stažení

Brožura/Katalog	CAT 9 IETH 15/16 EN FL FIELDWIRING EN PI FRONTCOM EN PI PROFINET CABLING EN
Osvědčení/Certifikát/Prohlášení o shodě	GL_FrontCom
Technické údaje	EPLAN
Uživatelská dokumentace	MAN IE GUIDE DE MAN IE GUIDE EN

**Ethernet v průmyslovém prostředí
IE-FC-PWPC**

Weidmüller Interface GmbH & Co. KG
Klingenbergstraße 16
D-32758 Detmold
Germany
Fon: +49 5231 14-0
Fax: +49 5231 14-292083
www.weidmueller.com

Nákresy**Rozměrový výkres**