

**SAID-M12B-5-9SMT****Weidmüller Interface GmbH & Co. KG**

Klingenbergstraße 16

D-32758 Detmold

Germany

Fon: +49 5231 14-0

Fax: +49 5231 14-292083

www.weidmueller.com

**Podobné ilustraci**

Společnost Weidmüller je nyní předním světovým poskytovatelem konektorů. Stěžejním produktem v této řadě jsou kulaté konektory, které společnost Weidmüller označuje jménem SAI. Při vývoji SAI produktů se technici společnosti Weidmüller vždy soustředili na dosažení racionální, cenově efektivní koncepce instalace a – spolu s hlavními uživateli – na trh dodávají velmi dobře přijímané produkty, které nastavují světové standardy ve funkčnosti a kvalitě. Nejlepším příkladem jsou nové rozvaděče M12 kódované S a T. Tyto moduly jsou charakteristické velmi vysokým proudem a napětím. Umožňuje to je použít například s třífázovými motory.

**Všeobecné objednávací údaje**

Typ	SAID-M12B-5-9SMT
Objednávací číslo	<a href="#">2422120000</a>
Verze	Vestavěné zástrčky, M12, Patice, Počet pólů: 5
GTIN (EAN)	4050118430950
Mnž.	25 ks

## SAID-M12B-5-9SMT

**Weidmüller Interface GmbH & Co. KG**  
 Klingenbergstraße 16  
 D-32758 Detmold  
 Germany  
 Fon: +49 5231 14-0  
 Fax: +49 5231 14-292083  
 www.weidmueller.com

## Technické údaje

### Rozměry a váhy

Čistá hmotnost 3,44 g

### Shoda produktu s prostředím

REACH SVHC Lead 7439-92-1

### Technické údaje o zásuvném konektoru DPS

Kódování	A	Počet pólů	5
Připojení stínění	Ne	Skříňe	M12 konektor samice
Jmenovité napětí	60 V	Jmenovité napětí	250 V (4 póly) / 60 V (5 pólů) / 30 V (8 pólů)
Jmenovitý proud	4 A	Jmenovitý proud	4 A (4 a 5 pólů) / 2 A (8 pólů)
Rozsah teplot	-25...95 °C	Stupeň krytí	IP67
Povrch kontaktu	Au (zlato)	Hlavní materiál krytu	LCP
Připojovací závit	M12	Utahovací moment	M12: 0,8 Nm
Izolační síla	100 MΩ	Závažnost znečištění	3 (2 vně utěsněného prostoru)
Cykly zapojování	≥ 100	Materiál kontaktu	CuZn
Aretační matice, materiál	Poniklovaný CuZn	Materiál krytu montovaného s přírubou	Poniklovaný CuZn

### Systémové parametry

Cykly zapojování	≥ 100	Izolační síla	100 MΩ
Množství řady kolíků	1	Počet pólů	5
Stupeň krytí	IP67		

### Údaje o materiálu

Materiál kontaktu	CuZn	Povrch kontaktu	Au (zlato)
-------------------	------	-----------------	------------

### Klasifikace

ETIM 6.0	EC000438	eClass 6.2	27-26-07-02
eClass 9,1	27-44-02-05		

### Osvědčení

ROHS Shoda

### Soubory ke stažení

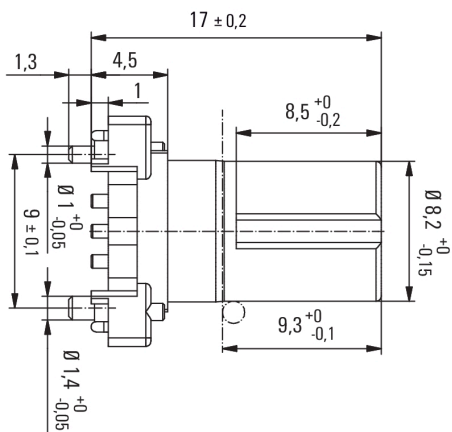
Brožura/Katalog [FL FIELDWIRING EN](#)

## SAID-M12B-5-9SMT

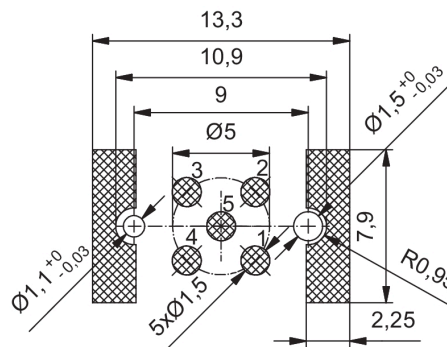
**Weidmüller Interface GmbH & Co. KG**  
 Klingenbergstraße 16  
 D-32758 Detmold  
 Germany  
 Fon: +49 5231 14-0  
 Fax: +49 5231 14-292083  
 www.weidmueller.com

## Nákresy

### Rozměrový výkres



### DPS design



### Schéma pólů

