



**CZ** NÁVOD K OBSLUZE

## Přenosný CD přehrávač PCD510ME, PCD500MP



**Obj. č. 151 74 26** (FM tuner)



**Obj. č. 151 74 27** (FM tuner)



**Obj. č. 151 74 28** (FM tuner)

**Obj. č. 151 74 29** (bez FM tuneru)

### Vážený zákazníku,

děkujeme Vám za Vaši důvěru a za nákup CD přehrávače.

Tento návod k obsluze je nedílnou součástí tohoto výrobku. Obsahuje důležité pokyny k uvedení výrobku do provozu a k jeho obsluze. Jestliže výrobek předáte jiným osobám, dbejte na to, abyste jim odevzdali i tento návod k obsluze.

Ponechejte si tento návod, abyste si jej mohli znovu kdykoliv přečíst.

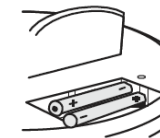
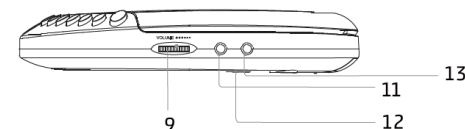
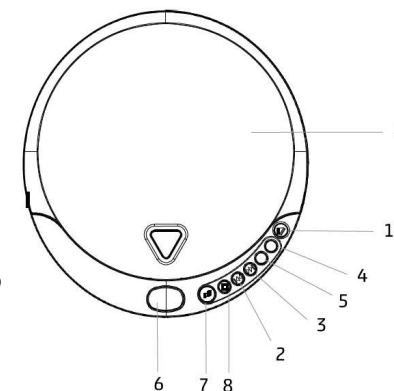
### Rozsah dodávky

Přehrávač Reflexion  
Síťový adaptér  
Sluchátka  
Návod k obsluze



### Popis a ovládací prvky

- 1 – Přihrádka CD
- 2 – I◀◀ Skip Back / Tuning
- 3 – ▶▶I Skip Up / Tuning
- 4 – Tlačítko „M“ Mode
- 5 – Tlačítko „P“ Prog / 10+
- 6 – LCD displej
- 7 – ▶II Play / Pause
- 8 – ■ Stop
- 9 – Ovládání hlasitosti
- 10 – Tlačítko ▲ Open pro otevření přihrádky CD
- 11 – Audio výstup s konektorem 3,5 mm
- 12 – Přihrádka bateriového prostoru (pro 2 baterie typu AA)
- 13 – Vstup pro připojení zdroje napájení (adaptér)



#### Přihrádku pro baterie

naleznete ve spodní části přehrávače. Otevřete přihrádku a vložte do ní 2 baterie typu AA (nejsou součástí dodávky). Při vkládání baterií přitom dbejte jejich vložení do správné polohy a polarity. Všimněte si proto příslušných symbolů polarity na bateriích a stejně tak i v bateriové přihrádce. Uzavřete řádně přihrádku bateriového prostoru. K provozu přehrávače doporučujeme používat pouze kvalitní alkalické baterie.

**Upozornění!** Staré a vybité baterie mohou po úniku jejich elektrolytického obsahu způsobit nevratné poškození celého zařízení. Vybité baterie proto vyměňte vždy současně za nové baterie stejného typu a všech ostatních parametrů. V případě, že nebudete přehrávač delší dobu používat, vyjměte z něj baterie a odpojte jej od síťového zdroje!

K napájení přehrávače z elektrické sítě použijte výhradně dodávaný síťový adaptér.

Jako první přitom připojte kulatý konektor na konci přívodního kabelu do zdíčky DC 5V na přehrávači. Teprve poté připojte zástrčku síťového adaptéru do řádně instalované a uzemněné elektrické zásuvky.

### Uvedení do provozu

1. Připojte sluchátka (jsou součástí této dodávky) do příslušného výstupu (11) na přehrávači.
2. Otevřete přihrádku CD. Stiskněte proto tlačítko Open (10).
3. Vložte CD / MP3-CD do přehrávače (stranou s datovým zápisem dolů).
4. Opatrně uzavřete přihrádku s CD.
5. Tlačítkem ▶II Play / Pause (7) spustíte přehrávání disku. Systém načte obsah disku a spustí přehrávání první skladby.
6. Upravte výstupní hlasitost na požadovanou úroveň.
7. Pro pozastavení přehrávání znovu stiskněte tlačítko ▶II Play / Pause (7). Opětovným stiskem stejného tlačítka bude systém pokračovat v přehrávání skladby ze stejné pozice.
8. Pro přechod na další skladbu stiskněte tlačítko ▶▶I Skip Up (3). Pro návrat k předchozí skladbě použijte tlačítko I◀◀ Skip Back (2).

- Stisknete-li a déle přidržíte vybrané tlačítko ►► I Skip Up (3) nebo I◄◄ Skip Back (2) zajistíte tím, rychlejší přechod v rámci aktuálně přehrávané skladby. Po uvolnění tlačítka bude přehrávání skladby pokračovat z aktuální pozice.
- Během přehrávání MP3-CD a pro přechod o dalších 10 skladeb dopředu stisknete tlačítko Prog / 10+ (5). Pakliže toto tlačítko stisknete a déle přidržíte (0,5 sekundy), přejde tím systém do dalšího adresáře na disku (v případě, že disk obsahuje několik adresářů). Funkce přechodu do jiného adresáře je však k dispozici pouze pro přehrávání MP3-CD s více adresáři.
- Pro úplné ukončení přehrávání stisknete tlačítko ■ Stop (8).
- Před vypnutím přehrávače vždy nejprve ukončete přehrávání disku.  
Poté znovu stisknete a déle přidržíte tlačítko ■ Stop (8). Tím dojde k vypnutí systému přehrávače.

**Poznámka:** Systém přehrávače je vybaven funkcí pro podporu úspory energie.

V případě, že nedojde po jeho zapnutí ke spuštění přehrávání během dalších 30. sekund, systém se automaticky vypne. Během přehrávání systém používá funkci Anti-Shock Protection. Na displeji přehrávače se přitom zobrazuje indikace „ESP“.

## Programování skladeb / Funkce „Playlistu“

- Před programováním skladeb nejprve ukončete režim přehrávání.  
Stisknete proto tlačítko ■ Stop (8).
- Stisknete tlačítko pro programování Prog / 10+ (5).  
Na displeji se přitom zobrazí indikace „001 P-01“.
- Pomocí tlačítek I◄◄ Skip Back (2) a ►► I Skip Up (3) přejděte na požadovanou skladbu a poté stisknete tlačítko Prog / 10+ (5). Tím dojde k uložení vybrané skladby do interní paměti a programovacího slotu 1.
- Obdobným způsobem naprogramujte i všechny ostatní skladby do playlistu v požadovaném pořadí pro jejich přehrávání.

**Poznámka:** Každou skladbu můžete do playlistu naprogramovat pouze jednou.

V rámci běžného CD můžete do seznamu skladeb naprogramovat nejvýše 20 skladeb. Pro MP3-CD je pak možné do playlistu naprogramovat až 99 skladeb.

- Přehrávání playlistu spustíte stiskem tlačítka ►► I Play / Pause (7).
- Ukončení přehrávání playlistu zajistíte po stisku tlačítka ■ Stop (8).  
Skladby naprogramované do playlistu se tím odstraní z interní paměti přehrávače.

## Funkce opakovaného a náhodného přehrávání „Repeat“ / „Random“

### Audio CD

- Během přehrávání stisknete 1x tlačítko Mode (4). Na displeji se zobrazí indikátor „REP 1“ (Repeat). Systém tím aktivuje režim opakovaného přehrávání aktuální skladby.  
Ukončení tohoto režimu zajistíte po stisku tlačítka ■ Stop (8).
- Stisknete během přehrávání tlačítko Mode (4) 2x. Na displeji se zobrazí indikace „REP ALL“. Přehrávač bude v tomto režimu přehrávat všechny skladby na disku.  
Režim přehrávání všech skladeb ukončíte stiskem tlačítka ■ Stop (8).
- Během přehrávání stisknete 3x tlačítko Mode (4). Na displeji se zobrazí indikace „RND“ (Random). Systém následně bude přehrávat všechny skladby na disku v náhodném pořadí.  
Tento režim ukončíte stiskem tlačítka ■ Stop (8).
- Pokud během přehrávání stisknete 4x tlačítko Mode (4), zobrazí se na displeji indikace „INTRO“. Přehrávač tak zajistí přehrávání prvních 10. sekund z každé skladby na disku.

### MP3-CD

- Během přehrávání stisknete 1x tlačítko Mode (4). Na displeji se zobrazí indikátor „REP 1“. Systém tím aktivuje režim opakovaného přehrávání aktuální skladby. Ukončení tohoto režimu zajistíte po stisku tlačítka ■ Stop (8).
- Stisknete během přehrávání tlačítko Mode (4) 2x. Na displeji se zobrazí indikace „REP ALL“. Přehrávač v tomto režimu bude přehrávat všechny skladby na disku. Režim přehrávání všech skladeb ukončíte stiskem tlačítka ■ Stop (8).

- Během přehrávání stisknete 3x tlačítko Mode (4). Na displeji se zobrazí indikace „REP DIR“. Systém tím bude přehrávat všechny skladby ve všech adresářích na MP3-CD v nekončené smyčce. Tento režim přehrávání ukončíte stiskem tlačítka ■ Stop (8).
- Pokud během přehrávání stisknete 4x tlačítko Mode (4), zobrazí se na displeji indikace „RND“. Přehrávač v tomto režimu zajistí přehrávání všech skladeb na disku v náhodném pořadí.  
Ukončení tohoto režimu zajistíte po stisku tlačítka ■ Stop (8).
- Pokud během přehrávání MP3-CD stisknete 5x tlačítko Mode (4), zobrazí se na displeji indikátor „INTRO“. Přehrávač tak zajistí přehrávání prvních 10. sekund z každé skladby na celém disku.

**Poznámka:** Přehrávač disponuje funkcí Resume Function.

Přehrávání CD / MP3-CD při dalším zapnutí přehrávače se tak spustí znovu z poslední pozice.

## Příjem rozhlasových stanic



(Pro modely vybavené FM tunerem obj. č. 151 74 26, 151 74 27, 151 74 28)

Přehrávač je vybaven integrovanou anténou pro příjem analogových (FM) stanic.

Pro vylepšení příjmu můžete vyzkoušet přehrávač přemístit jinam, například blíže k oknu.

### Vyhledávání rozhlasových stanic

- Stiskem tlačítka ►► I Play / Pause (7) zapnete přehrávač.
- Stisknete a přidržíte tlačítko „M“ Mode (4). Systém přehrávače tím přejde do režimu FM rádia.
- Pomocí tlačítek I◄◄ Skip Back (2) nebo ►► I Skip Up (3) přejděte na požadovanou frekvenci.
- Po stisknutí a delším přidržení tlačítka I◄◄ Skip Back (2) nebo ►► I Skip Up (3) spustí FM tuner automatické vyhledávání všech dostupných rozhlasových stanic.

### Předvolby stanic (Preset)

- Přejděte k poslechu své oblíbené rozhlasové stanice.
- Stisknete a přidržíte programovací tlačítko „P“ Prog / 10+ (5). Na displeji rádia se následně zobrazí číslo paměťového slotu.
- Pomocí tlačítek I◄◄ Skip Back (2) nebo ►► I Skip Up (3) vyberte volný paměťový slot pro uložení vaší oblíbené stanice.
- Uložení stanice provedete po stisku tlačítka Prog / 10+ (5).
- Přechod na seznam a výběr uložených stanic zajistíte po stisku tlačítka Prog / 10+ (5).  
Stisknete tlačítko Prog / 10+ (5) a poté vyberte vaši oblíbenou stanici některým z tlačítek I◄◄ Skip Back (2) nebo ►► I Skip Up (3).

## Řešení problémů

Problém	Příčina	Řešení
Přehrávač nejde zapnout.	V přehrávači jsou staré a vybité baterie.	Vložte do přehrávače 2 nové baterie typu AA nebo připojte přehrávač ke zdroji napájení prostřednictvím adaptéru.
Disk nejde přehrávat.	Příhrádka CD není správně uzavřena. Došlo k použití nekompatibilního, znečištěného nebo poškozeného disku.	Uzavřete příhrádku CD. Použijte vhodný typ disku. Očistěte datovou stranu disku.
Není slyšet žádný zvuk.	Konektor sluchátek není zcela zasunutý do audio výstupu. Zvyšte hlasitost přehrávání. V přehrávači jsou slabé baterie nebo poškozený disk.	Upravte (zesilte) výstupní hlasitost. Konektor sluchátek vložte do příslušného konektoru a jeho koncové polohy. Vložte do přehrávače nové baterie.
Poruchy („přeskakování“) během přehrávání.	Poškozené nebo znečištěný disk.	Očistěte disk nebo vyměňte poškozený disk za jiný.

## Bezpečnostní předpisy, údržba a čištění

Z bezpečnostních důvodů a z důvodů registrace (CE) neprovádějte žádné zásahy do CD přehrávače. Případné opravy svěřte odbornému servisu. Nevystavujte tento výrobek přílišné vlhkosti, nenamáčejte jej do vody, nevystavujte jej vibracím, otřesům a přímému slunečnímu záření. Tento výrobek a jeho příslušenství nejsou žádné dětské hračky a nepatří do rukou malých dětí! Nenechávejte volně ležet obalový materiál. Fólie z umělých hmot představují nebezpečí pro děti, neboť by je mohly spolknout.



Pokud si nebudete vědět rady, jak tento výrobek používat a v návodu nenajdete potřebné informace, spojte se s naší technickou poradnou nebo požádejte o radu kvalifikovaného odborníka.

K čištění pouzdra použijte pouze měkký, mírně vodou navlhčený hadřík. Nepoužívejte žádné prostředky na drhnutí nebo chemická rozpouštědla (ředidla barev a laků), neboť by tyto prostředky mohly poškodit displej a pouzdro přehrávače.

### Kompaktní disky (CD)

S disky vždy zacházejte velmi opatrně. Zabraňte kontaktu prstů a datové straně disku. Disk vždy uchopte pouze za jeho okraj. Nikdy na disk nelepte žádné samolepky nebo etikety. Provádějte pravidelné čištění disků. Nečistěte však disky nikdy krouživými pohyby. Disk čistěte vždy pohybem od jeho středu k okraji. Pro čištění disků nikdy nepoužívejte žádné chemikálie, rozpouštědla ani prostředky pro drhnutí. V opačném případě může dojít k nevratnému poškození disku. K čištění disků použijte vždy vhodné čisticí sady, které zakoupíte v každé specializované prodejně. Pokud dochází k „přeskakování“ disku během přehrávání, bude pravděpodobně povrch disku znečištěný nebo poškrábáný. Ukládejte disky po každém použití do originálních obalů. Disky nevystavujte prachu, nečistotám, vlhkosti, dopadům přímých slunečních paprsků a zdrojům extrémních teplot. Zabraňte mechanickému poškození disků. Pro přehrávání použijte pouze kompatibilní disky CD Digital Audio. Jakékoliv jiné disky nebudou plně kompatibilní s tímto systémem a nebude je možné přehrávat na tomto CD přehrávači.

## Varování před laserovým zářením!



Nezaměřujte laserový paprsek přímo nebo napřímo na reflexní plochy (zrcadla) či přímo do očí osob nebo zvířat. Laserové záření může způsobit neodvratitelné poškození očí. Při bezkontaktním měření teploty, pokud budou v blízkosti nějaké osoby, vypněte laser přístroje.

## Manipulace s bateriemi a akumulátory



Nenechávejte baterie (akumulátory) volně ležet. Hrozí nebezpečí, že by je mohly spolknout děti nebo domácí zvířata! V případě spolknutí baterií vyhledejte okamžitě lékaře! Baterie (akumulátory) nepatří do rukou malých dětí! Vyteklé nebo jinak poškozené baterie mohou způsobit poleptání pokožky. V takovém případě použijte vhodné ochranné rukavice! Dejte pozor na to, že baterie nesmějí být zkratovány, odhazovány do ohně nebo nabíjeny! V takovýchto případech hrozí nebezpečí exploze! Nabíjet můžete pouze akumulátory.



Vybité baterie (již nepoužitelné akumulátory) jsou zvláštním odpadem a nepatří do domovního odpadu a musí být s nimi zacházeno tak, aby nedocházelo k poškození životního prostředí!



K těmto účelům (k jejich likvidaci) slouží speciální sběrné nádoby v prodejnách s elektrospotřebiči nebo ve sběrných surovinách!

**Šetřete životní prostředí!**

## Recyklace



Elektronické a elektrické produkty nesmějí být vhažovány do domovních odpadů. Likviduje odpad na konci doby životnosti výrobku přiměřeně podle platných zákonných ustanovení.

**Šetřete životní prostředí! Přispějte k jeho ochraně!**



## Technické údaje

Napájení	2 baterie 1,5 V typ AA (nejsou součástí dodávky) dodávaný síťový adaptér s výstupem 5 V DC / 700 mA
Funkce systému	ESP Anti-Shock-Protection, 40 s pro audio CD, 100 s pro MP3-CD
Podporované formáty	Audio CD, MP3-CD
Hmotnost	0,2 kg
Rozměry	135 x 145 x 20 mm

## Záruka

Na přenosný CD přehrávač Reflexion poskytujeme **záruku 24 měsíců**.

Záruka se nevztahuje na škody, které vyplývají z neodborného zacházení, nehody, opotřebení, nedodržení návodu k obsluze nebo změn na výrobku, provedených třetí osobou.

Příklad tohoto návodu zajistila společnost Conrad Electronic Česká republika, s. r. o.

Všechna práva vyhrazena. Jakékoliv druhy kopii tohoto návodu, jako např. fotokopie, jsou předmětem souhlasu společnosti Conrad Electronic Česká republika, s. r. o. Návod k použití odpovídá technickému stavu při tisku! **Změny vyhrazeny!**

© Copyright Conrad Electronic Česká republika, s. r. o.

RE/11/2017