



**CZ** NÁVOD K OBSLUZE

## Zahradní, akumulátorová pilka YARD FORCE GDGS12, řezací plátek 200 mm



Obj. č. 151 82 05

### Vážený zákazníku,

děkujeme Vám za Vaši důvěru a za nákup zahradní pilky Yard Force.

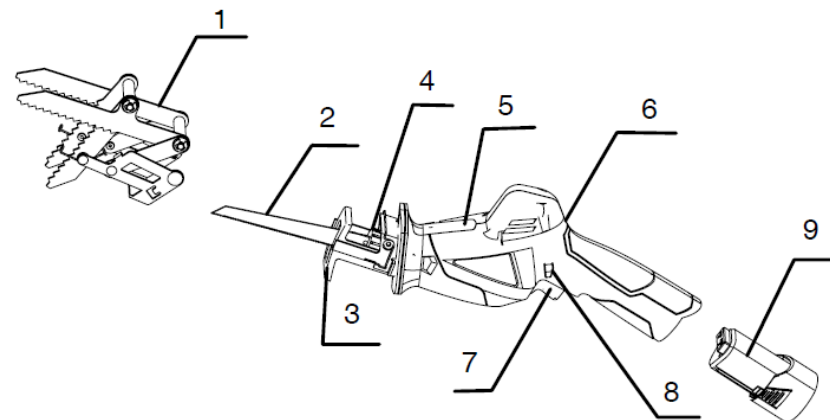
Tento návod k obsluze je nedílnou součástí tohoto výrobku. Obsahuje důležité pokyny k uvedení výrobku do provozu a k jeho obsluze. Jestliže výrobek předáte jiným osobám, dbejte na to, abyste jim odevzdali i tento návod k obsluze.

Ponechejte si tento návod, abyste si jej mohli znovu kdykoliv přečíst.



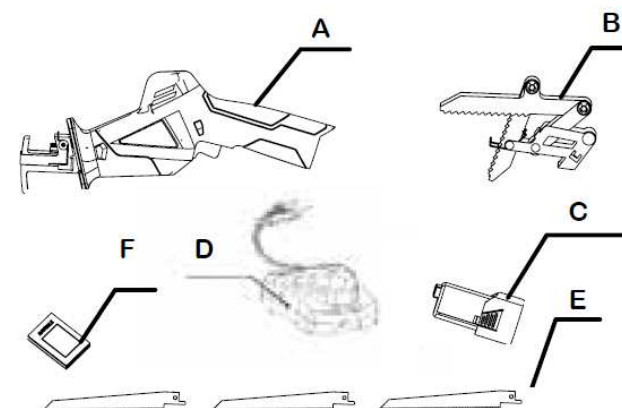
### Popis a ovládací prvky

1. Upínací čelisti.
2. Pilka.
3. Přední ochranný rám.
4. Systém pro rychlé upínání pilky.
5. Tlačítko pro uvolnění upínací čelisti.
6. Provozní LED indikátor.
7. Spínač I/O.
8. Zámek spínače.
9. Akumulátor + nabíječka.



### Rozsah dodávky

- A. Zahradní pilka (1 ks).
- B. Upínací čelisti (1 ks).
- C. Akumulátor (1 ks).
- D. Nabíječka (1 ks).
- E. Plátky pilky (3 ks):
  - na dřevo,
  - na kov,
  - na dřevo i kov (univ.).
- F. Návod k obsluze.



## Účel použití

Tento výrobek je pracovní nářadí určené pro řezání dřeva, plastů a stavebních materiálů. Výrobek je vhodný pro hrubé rovné, šikmé a oblé řezy a řezání rovných povrchů (například dřevotřískových desek). Díky upínacím čelistem můžete snadno řezat například i větve.

## Obsluha a péče o nářadí

- Nikdy při řezání nevyvíjejte extrémní tlak. Zvolte vždy pro určitou pracovní činnost vhodné nářadí.** Výběr vhodného pracovního nářadí vám usnadní práci a zajistí maximální bezpečnost.
- Nářadí nikdy dál nepoužívejte, pokud nefunguje jeho hlavní spínač (0/I).** Nářadí, které není možné ovládat s použitím hlavního vypínače se stává nebezpečným spotřebičem a musíte jej ponechat opravit. Veškeré opravy však přenechejte výhradně do rukou kvalifikovaného odborníka!
- Předtím, než budete provádět údržbu, nastavení, výměnu příslušenství a uskladnění nářadí, odpojte vždy elektrické nářadí od zdroje napájení.** V případě nářadí, které je napájeno z akumulátoru, odpojte tento akumulátor z nářadí. Předejdete tím riziku náhodného spuštění a vzniku úrazu.
- Nepoužívané nářadí zabezpečte před dosahem dětí!** Toto nářadí není žádná hračka a nepatří tak do rukou malých dětí. Stejně tak nedovolte, aby nářadí mohla používat osoba, která se předtím podrobně neseznámila se všemi pokyny, uvedenými v tomto návodu k obsluze. Nářadí v rukou nezkušených a neproškolených osob se stává vysoce nebezpečným!
- Zajistěte pravidelnou údržbu a kontrolu nářadí.** Před každým použitím proveďte řádnou kontrolu nářadí. V případě, že zaznamenáte jakákoliv viditelná poškození (například praskliny, uvolněné části apod.) neuvádějte nářadí do provozu. Poškozený výrobek ponechejte opravit výhradně v autorizovaném servisu.
- Udržujte nářadí a zejména čepel pilky neustále čisté.** Řádně udržované nářadí s ostrou pilkou výrazně usnadňuje práci a ovládání nářadí při práci.
- Provádějte údržbu tohoto nářadí a jeho příslušenství v souladu s pokyny, uvedenými v tomto návodu.** Údržbu nářadí přizpůsobte pracovnímu prostředí a konkrétní aplikaci. Použití tohoto nářadí k jiným, než uvedeným účelům může vést k jeho nevratnému poškození. Zároveň přitom hrozí riziko úrazu a vzniku dalších škod.

### Pokyny pro použití akumulátoru a nabíječky

- Akumulátor, který je použitý v tomto nářadí, nabíjejte výhradně s použitím dodávané nabíječky.** Při použití této nabíječky k nabíjení jiných druhů akumulátorů může dojít k jiskření a vzniku požáru.
- Toto nářadí provozujte pouze s dodávaným akumulátorem.** Při použití jiného akumulátoru může dojít k nevratnému poškození nářadí. Zároveň přitom hrozí riziko zkratu, požáru nebo úrazu elektrickým proudem!
- Pokud právě nářadí nepoužíváte, uskladněte akumulátor mimo různé kovové předměty jako jsou například kancelářské sponky, mince, klíče, hřebíky, šrouby a jiné menší kovové objekty, které mohou přijít do kontaktu se svorkami na akumulátoru.** Zkratování terminálů na akumulátoru může způsobit zkrat a vznik požáru!
- Při nedodržení pokynů pro obsluhu akumulátoru a nabíječky může dojít k úniku elektrolytického obsahu akumulátoru.** Při kontaktu kůže a sliznic s obsahem akumulátoru hrozí riziko úrazu popálením! V případě, že dojde k potřísnění kůže nebo sliznic elektrolytem, ihned opláchněte postižené místo proudem čisté vody a v případě potřeby vyhledejte lékařskou pomoc!



**Veškerý servis a opravy tohoto nářadí přenechejte výhradně do rukou kvalifikovaného odborníka! Při výměně poškozených částí musí být použito pouze originálních nebo výrobcem doporučených dílů. Jedině tak může být zajištěna maximální bezpečnost provozu tohoto nářadí!**

## Akumulátor

### Bezpečnostní pokyny pro provoz akumulátoru

Akumulátor nikdy nerozebírejte, nezkratujte ani nevhazujte do ohně! V opačném případě hrozí riziko jeho exploze! Akumulátor nikdy neskladujte v nebezpečném prostředí, například v pracovním kufru společně s dalším nářadím, kde může snadno dojít k jeho zkratování okolními kovovými předměty. Uskladněte jej vždy mimo potenciálně nebezpečné materiály, jako jsou různé kovové předměty a hořlavé látky. Akumulátor nikdy nevystavujte mechanické námaze, zdrojům extrémně vysokých teplot ani dopadům přímých slunečních paprsků. Dlouhodobě nepoužívané, staré a poškozené akumulátory představují riziko úniku jejich obsahu. Elektrolytický obsah akumulátorů je žíravý a může způsobit vážné poranění kůže a sliznic! Akumulátor udržujte neustále čistý a suchý. V případě potřeby očistěte svorky akumulátoru s použitím čistého a suchého hadříku. Před použitím akumulátorů musíte zajistit jejich nabití na plnou kapacitu. Postupujte přitom v souladu s příslušnými pokyny, uvedenými v příslušné části tohoto návodu. Nabitý akumulátor vždy odpojte z nabíječky. Po delším uskladnění bude zřejmě nezbytné před dalším použitím nabít akumulátor několika nabíjecími a vybíjecími procesy. Jedině tak může akumulátor dosáhnout svého maximálního výkonu. Nejvyššího výkonu akumulátor dosahuje za teplot okolo 25 °C (± 5 °C).

Při likvidaci starého a nepotřebného akumulátoru postupujte v souladu s aktuálně platnými předpisy o recyklaci zvláštního druhu odpadu. K nabíjení akumulátoru používejte pouze dodávanou nabíječku. Nepoužívejte k tomu jiné a neznámé zdroje nabíjení. K provozu tohoto nářadí nepoužívejte jiný, než dodávaný akumulátor. Akumulátory vždy udržujte mimo dosah malých dětí! V případě, že nebudete toto nářadí používat, vyjměte z něj akumulátor a uskladněte jej na suchém a dobře větraném místě.



**Nerespektování těchto pokynů může vyústit v riziko zkratu, požáru nebo úrazu elektrickým proudem!**

Tento výrobek není určen pro použití osobami (včetně dětí) s omezenými fyzickými, sensorickými nebo duševními schopnostmi nebo bez dostatečných zkušeností a znalostí. To neplatí, pokud jsou takové osoby pod neustálým dohledem osoby, odpovědné za jejich bezpečnost. Děti musí být pod nepřetržitým dohledem, aby si nemohly s tímto výrobek hrát.

### Další bezpečnostní pokyny k provozu nabíječky

- Před nabíjením akumulátoru se podrobně seznamte s následujícími pokyny. Tato nabíječka slouží pouze k nabíjení akumulátoru, dodávaného s tímto zahradním nářadím.
- Po dokončení nabíjecího procesu, odpojte nabíječku ze síťového zdroje. Poté odpojte akumulátor z nabíječky.
- Nikdy nenabíjejte netěsnící, deformované a jinak viditelně defektní akumulátory.
- Tuto nabíječku nikdy nepoužívejte k nabíjení jiných akumulátorů.
- Před připojením nabíječky se ujistěte, že vaše elektrická síť splňuje všechny technické parametry, uvedené na výrobním štítku nabíječky. Do nabíječky nikdy nepřipojujte jiné, než originální a výrobcem dodávané akumulátory.
- Tuto nabíječku smíte používat pouze ve vnitřních a suchých prostorách (například garáže nebo dílny). Nevystavujte ji přílišné vlhkosti ani stříkající vodě. Zabraňte vniknutí vody a jiných kapalin do nabíječky nebo akumulátoru.
- Nabíječku nikdy nerozebírejte ani neprovádějte žádné zásahy do její konstrukce nebo výkonu. V žádném případě ji neprovozujte v otevřeném nebo poškozeném stavu.
- Zabraňte zkratování terminálů na nabíječce.
- Při zapojování akumulátoru do nabíječky dbejte na jeho zapojení do správné polohy a se správnou polaritou. Všimněte si proto příslušných symbolů pro polaritu „+“ a „-“ na nabíječce a stejně tak i na akumulátoru.
- Nabíječku a její přívodní kabel udržujte vždy mimo dosah malých dětí!
- Zajistěte vždy dostatečně pevné a kontaktní připojení akumulátoru do nabíječky. Nedovolte, aby mezi kontakty nabíječky a akumulátor mohly vniknout různé cizí předměty.
- Terminály na nabíječce udržujte neustále čisté a volné. V případě, že nabíječku právě nepoužíváte, uskladněte ji na suchém místě za pokojových teplot.

- Akumulátory nabíjejte výhradně v dobře větraných prostorách a mimo hořlavý podklad. Stejně tak z okolí nabíječky odstraňte všechny snadno vznětlivé materiály. Akumulátory se během nabíjení ohřívají. Nejedná se tak o žádnou jejich závadu nebo závadu na nabíječce. Nedovolte, aby došlo k jejich přebíjení. Celý nabíjecí proces neustále sledujte proto, aby v případě závady na elektroinstalaci mohlo dojít k okamžitému odpojení nabíječky z elektrické zásuvky.
- Nikdy nenabíjejte běžné (nenabíjecí) baterie. V opačném případě může dojít k jejich extrémnímu ohřevu a následné explozi!
- Nejvyššího výkonu u tohoto akumulátoru lze dosáhnout při jeho nabíjení za teplot v rozsahu +18 až 24 °C. Nikdy akumulátory nenabíjejte pokud je teplota v místnosti nižší, než 0 °C nebo naopak vyšší, než +45 °C. Dodržováním těchto opatření předejdete riziku nevratného poškození akumulátoru.
- Nabíjet touto nabíječkou můžete výhradně dodávané a originální akumulátory!

## Obsluha pily

### Bezpečnostní pokyny pro práci s pilkou

- Pilu vždy uchopte a pevně držte v místech jejich izolovaných rukojetí. Toto je důležité z důvodů potenciálního přerušování skrytých elektrických kabelů. Přerušování žil vodičů napájených ze síťového zdroje může po kontaktu s kovovými částmi pily dojít k zásahu elektrickým proudem!** V případě uchopení pily na příslušných izolovaných částech je obsluha před tímto rizikem maximálně chráněna.
- Před řezáním použijte vhodné detektory kovů a elektrického vedení, popřípadě požádejte o pomoc odborníka, který je vybaven touto technikou.** Než budete řezat na určitém místě (například dřevěné desky a různé přepážky v objektu) ujistěte se, že v místě nevedou žádné elektrické kabely, vodovodní potrubí a jiné sítě. Kontakt obsluhy pily s vodiči pod napětím představuje riziko zásahu elektrickým proudem! Při přerušování jiných sítí, například plynového potrubí, hrozí riziko výbuchu!
- Ruce a prsty udržujte vždy mimo oblast řezání.** Nikdy se nesnažte uchopit řezaný materiál v místě o kterém nemáte dokonalý přehled (například pod deskou). Při kontaktu rukou a prstů s pilkou hrozí riziko vážných poranění!
- Udržujte ruce vždy mimo ochranný rám a upínací čelisti.** Po sklouznutí a kontaktu rukou s pilkou může dojít k vážnému úrazu!
- Pilku přiložte do řezané oblasti pouze se spuštěným chodem.** V opačném případě může dojít k silnému zpětnému rázu!
- Po dokončení řezu vypněte pilku a vytáhněte ji z řezaného místa až poté, co bude nářadí uvedené do klidového stavu.** Předejdete tím nežádoucímu zpětnému rázu, který může ovlivnit kontrolu nad nářadím a bezpečnost obsluhy!
- Používejte pouze nepoškozené plátky pily.** Pilku a její řezací plátku udržujte v dokonalém stavu. Poškozené plátky mohou ovlivnit výkon celého nářadí (přesnost řezu nebo způsobení nežádoucího zpětného rázu).
- Proto, abyste pilku rychleji zastavili, nijak na pilku nijak netlačte poté, co nářadí vypnete.** V opačném případě může dojít k poškození plátku jeho zlomení nebo působení zpětného rázu.
- Vždy dostatečně pevně upněte řezaný materiál.** Nikdy se nesnažte udržet řezaný kus pouze v ruce nebo například pomocí nohou. Nedotýkejte se řezaného objektu nebo podkladu, pokud je pila v provozu. Hrozí tak nebezpečí zpětného rázu!
- Rádě zajistěte řezaný kus.** Upnutí řezaného materiálu do upínacích čelistí nebo do vhodného svěráku je daleko bezpečnější, než snaha o udržení v ruce nebo nohou.
- Vždy vyčkejte, dokud nedojde k úplnému zastavení chodu.** Teprve poté můžete pilku odložit. V opačném případě může dojít k uvíznutí nářadí v různých otvorech, přičemž obsluha ztratí dostatečnou kontrolu nářadím.
- Před započítím údržbových prací na nářadí (například čištění, výměna příslušenství a podobně) a stejně tak i během přepravy a uskladnění, zajistěte hlavní vypínač „Power On/Off“ v poloze vypnuto „Off/0“.** Při nechtěném spuštění pily hrozí jeho obsluze riziko vážného poranění.
- Při řezání používejte vhodnou ochranu dýchacích cest.** Použijte proto pouze kvalitní respirátory nebo například ochrannou, celoobličejovou masku.

## Sestavení nářadí

### Instalace upínacích čelistí

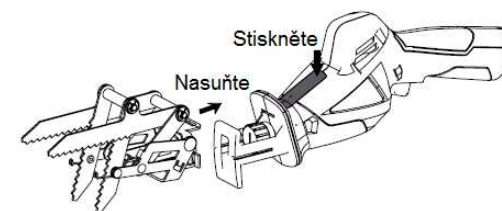
- Jednou rukou stiskněte tlačítko pro uvolnění nástavce upínacích čelistí. Druhou rukou použijte pro natočení a řezací hlavy tak, aby bylo možné zasunout přední úchyt do otvoru v upínacích čelistech. Přitom musíte udržovat oba otvory v upínacích čelistech přesně proti korespondujícím slotům v úchytu. Nasadte upínací čelisti na řezací hlavu. Dbejte přitom na usazení čelistí do koncové polohy na řezací hlavě.
- Nyní uvolněte tlačítko pro zajištění celého nástavce. Ujistěte se o řádném uchycení a zajištění upínacích čelistí.



Pokud je v nářadí instalován plátek pilky, bude zřejmě lepší pilku z nářadí vyjmout předtím, než budete deinstalovat upínací čelisti.

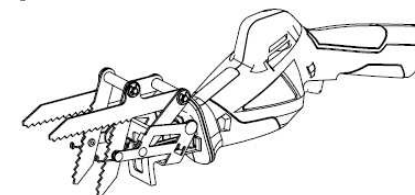
### Odejmутí upínacích čelistí

- Pro odstranění upínacích čelistí znovu stiskněte jednou rukou tlačítko pro uvolnění v jeho zadní části a poté vytáhněte čelisti ze slotu předního uchycení a poté kompletně vyjměte čelisti v naznačeném směru (viz další obrázky). Po vyjmutí čelistí můžete tlačítko uvolnit.



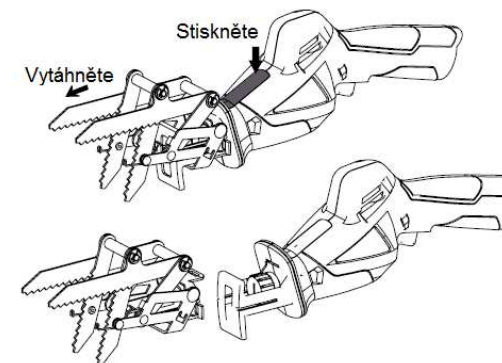
Nasazení upínacích čelistí:

- Stiskněte.
- Nasadte.



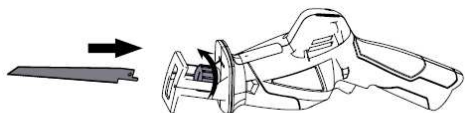
Sejmutí upínacích čelistí:

- Stiskněte.
- Vytáhněte.

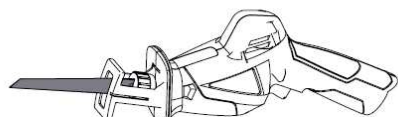


## Vložení a výměna plátku pilky

Jednou rukou uvolněte otočný, rychloupínací systém. Otočte jím proti směru hodinových ručiček. Druhou rukou vložte do rychloupínacího systému vybraný plátek pilky. Dbejte na přesné usazení jeho slotu do upínací hlavy. Nyní uvolněte rychloupínací hlavu. Tato hlava se přitom vrátí zpět do původní pozice a bezpečně zafixuje plátek pily v řezací hlavě. Před uvedením nářadí do provozu, nejméně 2x ověřte pevnost uchycení plátku pilky v upínacím systému!



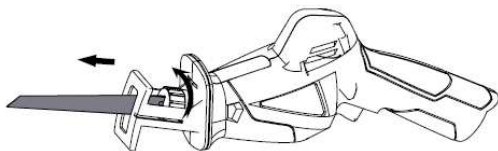
Vložení plátku pilky.



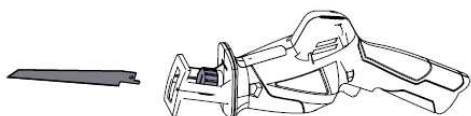
### Výměna plátku

Jednou rukou otočte hlavou rychloupínacího systému proti směru hodinových ručiček. Druhou rukou přitom vytáhněte plátek pilky z upínacího slotu. Poté uvolněte upínací hlavu. Její systém se pak vrátí zpět do původní pozice.

pilky



Výměna plátku pilky.



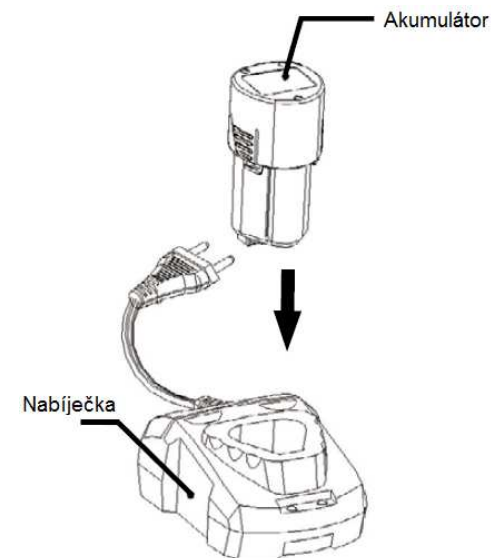
Výměnu plátku pilky nikdy neprovádějte bez použití rukavic. Plátek je velmi ostrý. Navíc může být ihned po dokončení řezu velmi horký. Hrozí tak riziko úrazu!

## Nabíjení akumulátoru



Nabíjení akumulátoru na jeho plnou kapacitu trvá přibližně 70 minut. Po jeho nabití jej vyjměte z nabíječky a nabíječku odpojte od síťového zdroje. Akumulátor je dodáván pouze částečně nabitý. Před prvním použitím pilky jej proto musíte nabít na jeho maximální kapacitu. Ujistěte se před spuštěním nabíjecího procesu o tom, že parametry vaší sítě splňují všechny technické požadavky uvedené na výrobním štítku nabíječky.

1. Připojte nabíječku do elektrické sítě. Použijte k tomu pouze řádně instalovanou a uzemněnou elektrickou zásuvku. Na nabíječce se přitom rozsvítí provozní LED kontrolka zelené barvy, což znamená, že nabíječka je připravena k dalšímu provozu.
2. Vložte do nabíječky akumulátor. Při jeho vkládání do nabíjecího slotu dbejte správné polohy akumulátoru. Tvar nabíjecího vstupu a akumulátoru prakticky znemožňuje přepólování, tj. vložení akumulátoru do opačné polohy. Po vložení akumulátoru do nabíječky se na nabíječce rozsvítí červená LED kontrolka a zároveň s tím, zelená LED kontrolka zhasne. Systém nabíječky tak indikuje správné vložení akumulátoru do nabíjecího slotu.



V případě, že se nerozsvítí červená LED kontrolka a zároveň přitom i nadále svítí zelená LED kontrolka znamená to, že je akumulátor příliš horký a nemůže se spustit jeho nabíjení. Vyjměte proto akumulátor z nabíječky a ponechte jej po dobu minimálně 30. minut vychladnout. Poté jej znovu vložte do nabíječky.

3. K nabití akumulátoru na plnou kapacitu dojde zpravidla po 70. minutách nabíjení. Ukončení nabíjecího procesu je na nabíječce indikován zhasnutím červené LED a rozsvícení zelené LED kontrolky. Nabíjecí proces však může být i o něco delší.
4. Po dokončení nabíjení odpojte akumulátor z nabíječky.

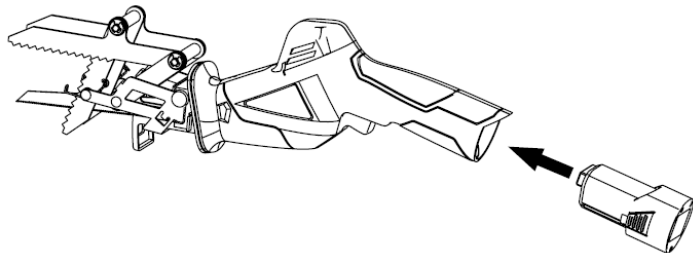
### Výkon akumulátoru

Nikdy nedovolte, aby došlo k hlubokému vybití akumulátoru. Akumulátor můžete nabíjet pakliže zaznamenáte jeho postupně snižující se výkon nebo v případě, že nářadí již nepodává potřebný výkon, díky předchozí pracovní aplikaci. Zabraňte však pouze krátkodobému nabíjení. Ponechte vždy akumulátor nabít na jeho plnou kapacitu. Sledujte přitom LED indikaci na nabíječce. Zabraňte kontaktu kovových předmětů (například šroubů a hřebíků) s kontakty nabíječky a akumulátoru. V opačném případě hrozí riziko zkratu a exploze akumulátoru! Při každém ukončení nabíjecího procesu odpojte nabíječku ze síťového zdroje! Uskladněte ji na suchém a dobře větrném místě. Zamezte uskladnění nabíječky při teplotách pod 0 °C a nad +45 °C. Za provozu nářadí dochází v důsledku vybití k určitému ohřevu akumulátoru. Před každým nabíjením ponechte akumulátor vždy zcela vychladnout (alespoň 30. minut).

## Uvedení do provozu

### Vložení akumulátoru do nářadí / Výměna vybitého akumulátoru

Uchopte akumulátor do pozice korespondující s otvorem na nářadí a zasuňte jej do koncové polohy v rukojeti. Správně vložený akumulátor bude vždy u nářadí provázáno slyšitelným dolehnutím.

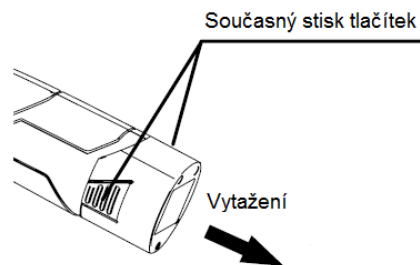


Při vkládání nebo výměně akumulátoru musí být vždy nářadí vypnuté (spínač v poloze „Off/0“).

### Vyjmutí akumulátoru z nářadí

Stiskněte současně obě tlačítka na bocích akumulátoru.

Poté vytáhněte akumulátor z rukojeti nářadí v naznačeném směru.



### Indikátor aktuální kapacity akumulátoru

Vložte akumulátor do nářadí. Stiskněte poté tlačítko pro zobrazení kapacity akumulátoru.

LED kontrolka na nářadí bude indikovat jeden ze 3 možných stavů:

Rozsvícení červené / oranžové / zelené LED: Plná kapacita pro maximální výkon akumulátoru.

Rozsvícení červené / oranžové LED: Přibližně 60% kapacita akumulátoru.

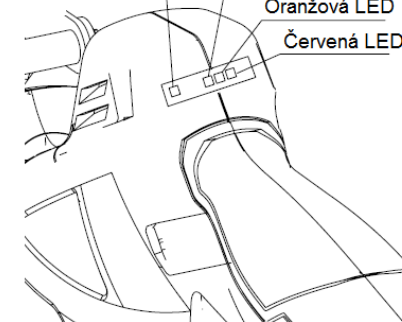
Rozsvícení pouze červené LED kontrolky: Kapacita 20 % a méně.

Tlačítko Power Indicator

Zelená LED

Oranžová LED

Červená LED

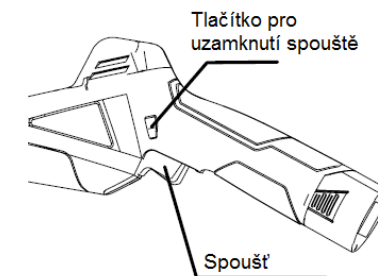


Stavová LED indikace kapacity akumulátoru.

### Spuštění a vypnutí pilky

Tato pilka je vybavena speciálním tlačítkem „Lock-Off“, které brání náhodnému spuštění chodu.

Funkci aktivujete po stisku tohoto tlačítka na levé nebo pravé straně pilky a současně přitom stisknete tlačítko spouště. Opětovným stiskem tlačítka spouště tuto funkci deaktivujete.



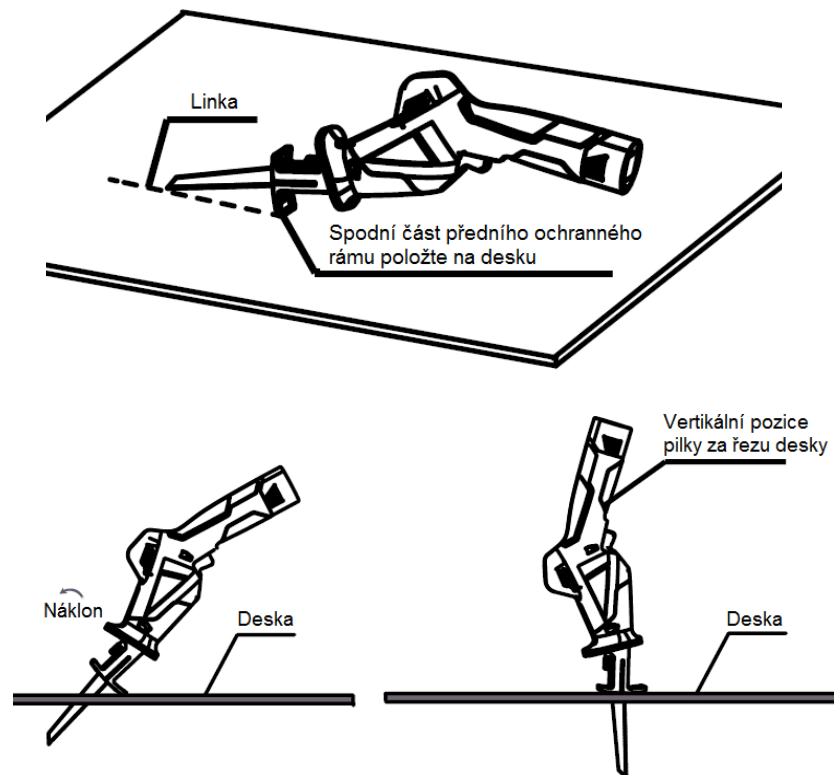
### Prořezávání desek / Proříznutí desky z jejího středu

Při prořezávání desek nebude na pilce zapotřebí upínacích čelistí.

1. Přiložte spodní hranu předního ochranného rámu na řezanou desku.
2. Nyní zapněte pilku.
3. Přiložte pilku a její hrot na desku a ponechte její čepel proniknout do desky.
4. Pokračujte v prořezu, dokud s pilkou nedosáhnete vertikální polohy (viz další obrázek). Následně pokračujte v řezu po vámi označené linii.



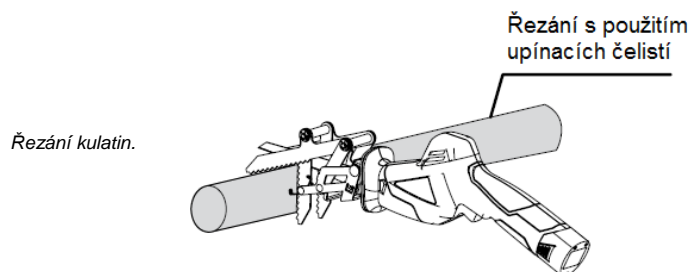
**Upozornění na riziko silného zpětného rázu!** Tento druh řezu provádějte pouze u měkkých materiálů (měkkí druhy dřeva, dřevotřískové desky a podobně).



### Řez s použitím upínacích čelistí

Upínací čelisti použijte při řezání například větví nebo různých kulatých sloupků. Pilka je vybavena čelistmi s pružinovým upínacím systémem, který zajišťuje optimální kontrolu nad celým řezem a dobrou manipulaci s pilkou. Upínací čelisti pevně svírají řezaný materiál a zároveň udržují polohu plátku pilky ve stejné pozici od začátku do konce řezu.

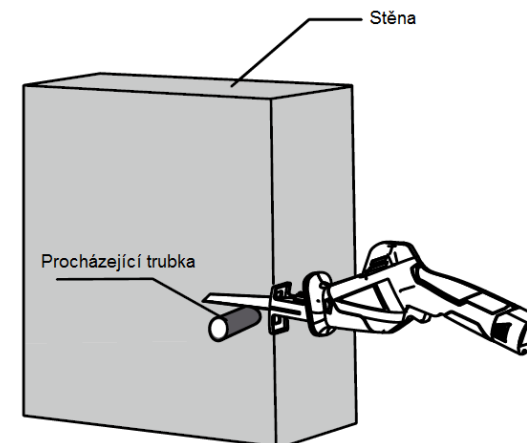
1. Přiložte upínací čelisti na řezaný materiál.
2. Nyní zapněte pilku.
3. Během řezu tlačte na pilku pouze mírnou silou směrem dolů.



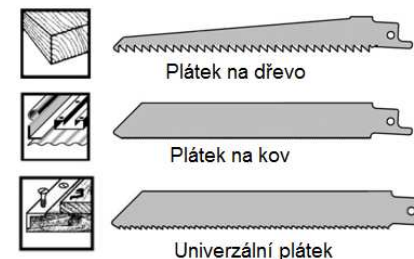
### Řezání příček / trubek ve zdech

S touto pilkou a vhodným pilovým plátkem můžete řezat různé předměty (například plastové trubky procházející ve stěnách).

1. Přiložte pilku přímo na řezaný materiál. Přední ochranný rám a plátek pilky pak přiložte na hranu řezané části.
2. Jen velmi nepatrně zatlačte na pilku ve směru řezu.
3. Nyní zapněte pilku a prořízněte materiál. Současně přitom aplikujte potřebný tlak směrem řezu.



### Výběr vhodného plátku / Náhradní díly



### Údržba, čištění a uskladnění



**Při každém čištění nebo výměně plátku vypněte pilku a odpojte z ní akumulátor!**  
Pilku nikdy nečistěte vodou ani jinými kapalinami. Vniknutí vody dovnitř pilky může způsobit nevratné poškození akumulátoru a elektrického pohonu.

Povrch tohoto nářadí můžete čistit pouze s použitím měkkého a suchého hadříku. Jen v případě silnějšího znečištění můžete použít šetrný čisticí prostředek (na bázi mýdla), kterým hadřík pouze mírně navlhčete. Pravidelně kontrolujte a dotahujte všechny šroubové spoje na pilce a zejména jejich upínacích čelistech. Poškozené nebo chybějící části ponechte vyměnit v autorizovaném servisu. K čištění tohoto nářadí nikdy nepoužívejte žádné chemikálie, rozpouštědla ani prostředky pro drhnutí. V opačném případě může dojít k nevratnému poškození tohoto výrobku. Pro přepravu nářadí použijte originální krabici a veškerý obalový materiál.

## Údržba akumulátoru

Aby bylo zajištěno maximální provozní životnost a stejně tak i výkonu akumulátoru, dodržujte všechny následující pokyny.

1. **Chraňte akumulátor před vlhkostí a vnějším působením kapalin.**
2. Akumulátor uskladněte v suchém prostředí za teplot od 0 °C do +45 °C. V žádném případě neopouštějte samotný akumulátor nebo nasazený na pile uskladněný ve vozidle, zaparkovaném na přímém slunci. Zejména v letním období se teploty ve vozidle mohou vyšplhat do extrémních hodnot. Hrozí tak u akumulátoru riziko jeho exploze!
3. Udržujte ventilační otvory na akumulátoru neustále čisté! K jejich čištění můžete použít například jemný kartáček. V případě, že dochází k výraznému zkracování pracovního cyklu znamená to, že akumulátor je již vyčerpaný a musíte jej vyměnit za nový.
4. Pakliže nebudete tuto pilku delší dobu používat (například během zimního období), provádějte přesto jeho pravidelné nabíjení (min. každých 6 měsíců).

## Důležitá bezpečnostní opatření

### Pracovní oblast

1. **Vaší pracovní oblast udržujte neustále čistou a dobře osvětlenou!** Nepořádek a nedostatečně osvětlené prostory představují zvýšení rizika nehod a úrazu.
2. **Nikdy toto nářadí neprovozujte v prostředí s výskytem nebezpečných plynů, prachu a výparů chemikálií.** Provozem nářadí dochází k tvorbě jisker. Jiskření tak může iniciovat výpary a prach ve vzduchu.
3. **Za provozu dbejte na to, aby děti a ostatní osoby nebyly nikdy v blízkosti tohoto nářadí.** Narušení koncentrace může vést ke ztrátě kontroly nad nářadím. To může vést k úrazu a vzniku škod.

### Elektrická bezpečnost

1. **Elektrické nářadí, nabíječka a jeho síťová zástrčka musí být použity v odpovídající zásuvce.** V žádném případě neprovádějte modifikace síťové zástrčky nebo přívodního kabelu nabíječky. Dodávanou nabíječku nikdy nepoužívejte k nabíjení akumulátorů u jiných spotřebičů. Pouze použití originálního příslušenství a nabíječky redukuje riziko úrazu elektrickým proudem!
2. **Vyhnete se kontaktu těla s uzemněnými objekty jako jsou vodovodní trubky, radiátory, plynové rozvody a chladicí agregáty.** Při dobrém uzemnění těla se zvyšuje riziko úrazu elektrickým proudem!
3. **Elektrické nářadí nikdy nevystavujte přílišné vlhkosti a působení různých kapalin.** Po vniknutí vody dovnitř nářadí hrozí riziko zkratu a úrazu elektrickým proudem!
4. **Předcházejte poškození přívodního kabelu.** Kabel nikdy nepoužívejte pro přenášení nabíječky, nářadí a podobně. Při odpojování kabelu z elektrické sítě nikdy netahejte za samotný kabel. Uchopte proto jen zástrčku na konci kabelu a opatrně ji vytáhněte ze zásuvky. Nedovolte, aby došlo k poškození kabelu v důsledku pohyblivých částí, ostrých hran nebo horkých předmětů. Zabraňte kontaktu kabelu s kapalinami, cizími látkami a různými nečistotami. Poškození přívodního kabelu představuje vysoké riziko úrazu elektrickým proudem!
5. **Při provozu elektrického nářadí ve venkovním prostředí, které je napájené z elektrické sítě, používejte výhradně kvalitní, prodlužovací kabely a prostředky, které jsou určené pro venkovní použití a mají odpovídající krytí (například pouzdra s krytím IP 65 a vyšším)!**
6. Provoz elektrických spotřebičů ve venkovním prostředí musí splňovat základní požadavky na bezpečnost v oblasti prevence zásahu elektrickým proudem. Všechny elektrické okruhy ve venkovním prostředí musí být vybaveny odpovídající přístrojovou ochranou (proudový chránič).



Proudový chránič (RCD), coby součást doplňkových ochranných opatření, má za úkol chránit živé bytosti před zásahem elektrickým proudem!

## Osobní bezpečnost při práci

1. **Při práci s nářadím se vždy maximálně soustředte na vykonávanou činnost.** Toto nářadí nikdy neprovozujte v případě, že jste unaveni nebo pod vlivem alkoholu, omamných látek nebo léků. Chvilková nepozornost a ztráta kontroly nad nářadím může vést ke vzniku vážného úrazu nebo škod na majetku.
2. **Používejte vhodné osobní, ochranné prostředky.** Dbejte zejména na použití vhodné ochrany zraku (například brýle, nebo ochranný štít).
3. **Zamezte neočekávanému spuštění nářadí.** Předtím, než připojíte elektrické nářadí ke zdroji napájení, ujistěte se o tom, že hlavní spínač na nářadí je v poloze „Off“ resp. „0“. Nářadí nikdy nepřenašejte s prstem na hlavním vypínači. V opačném případě může dojít k jeho náhodnému spuštění. Hrozí přitom riziko úrazu!
4. **Z nářadí před jeho spuštěním odejměte všechny stavitelné klíče, šroubováky a jiné nastavovací prvky.** V případě kontaktu těchto částí s rotujícími částmi pilky může dojít ke vzniku úrazu a jiných škod.
5. **Vždy udržujte maximální stabilitu postoje.** Zajistíte tím daleko lepší kontrolu nad nářadím a předejdete tím neočekávaným situacím a nehodám.
6. **Použijte vhodné pracovní oblečení.** Nikdy při práci nenoste volné oblečení, rozpuštěné dlouhé vlasy a různé šperky, prsteny, hodinky a řetízky. Jejich kontakt s pohyblivými částmi nářadí představuje riziko úrazu!
7. **V případě, že u nářadí používáte různé sběrné nádoby na prach a piliny, zajistěte jejich řádné uchycení tak, aby nemohlo při práci dojít k jejich uvolnění.** Použití vhodného příslušenství napomáhá eliminaci rizik spojených s tvorbou prašného prostředí.

## Řešení problémů

Problém	Příčina a její řešení
Nedošlo ke spuštění nabíjecího procesu, LED kontrolky na nabíječce se nerozsvítily.	Ujistěte se o tom, že je nabíječka připojena k síťovému zdroji. Zajistěte vždy dostatečně pevné a kontaktní připojení zástrčky napájecího kabelu v elektrické zásuvce. Ověřte funkci elektrické zásuvky například s použitím jiného spotřebiče.
Akumulátor poskytuje pouze velmi krátký pracovní cyklus.	Akumulátor nabijte vždy na jeho maximální kapacitu. K dosažení plného výkonu akumulátoru dojde až po 4 – 5 nabíjecím procesech.
Pila nejde zapnout.	V nářadí je použito již zcela vyčerpaného akumulátoru (akumulátor dosáhl konce své provozní životnosti). Nabijte akumulátor na jeho maximální kapacitu za okolní teploty vzduchu +5 až +45 °C. Zajistěte dostatečně pevný kontakt akumulátoru v nářadí. Ověřte, zda nejsou kontakty na akumulátoru a nářadí nijak znečištěné nebo poškozené. V případě potřeby očistěte kontakty s použitím suchého hadříku. Poškození motoru nebo spínače. Kontaktujte výrobce.
Během řezání došlo k samovolnému vypnutí pily.	Kapacita akumulátoru dosáhla kriticky nízké úrovně. Aby nedošlo k poškození akumulátoru, ochranný obvod aktivoval funkci pro automatické odpojení akumulátoru, aby nedošlo k jeho hlubokému vybití. Nabijte akumulátor. Postupujte přitom v souladu s pokyny uvedenými v části „Nabíjení akumulátoru“.
Skrze ventilační otvory v krytu pily je patrné jiskření.	Vzhledem k technologii použitého motoru je nepatrné jiskření běžné a nepředstavuje žádnou výrobní nebo provozní závadu.

## Manipulace s bateriemi a akumulátory



Nenechávejte baterie (akumulátory) volně ležet. Hrozí nebezpečí, že by je mohly spolknout děti nebo domácí zvířata! V případě spolknutí baterií vyhledejte okamžitě lékaře! Baterie (akumulátory) nepatří do rukou malých dětí! Vyteklé nebo jinak poškozené baterie mohou způsobit poleptání pokožky. V takovémto případě použijte vhodné ochranné rukavice! Dejte pozor nato, že baterie nesmějí být zkratovány, odhazovány do ohně nebo nabíjeny! V takovýchto případech hrozí nebezpečí exploze! Nabíjet můžete pouze akumulátory.



Vybité baterie (již nepoužitelné akumulátory) jsou zvláštním odpadem a nepatří do domovního odpadu a musí být s nimi zacházeno tak, aby nedocházelo k poškození životního prostředí!

K těmto účelům (k jejich likvidaci) slouží speciální sběrné nádoby v prodejnách s elektrospotřebiči nebo ve sběrných surovinách!



**Šetřete životní prostředí!**

## Recyklace



Elektronické a elektrické produkty nesmějí být vhažovány do domovních odpadů. Likviduje odpad na konci doby životnosti výrobku přiměřeně podle platných zákonných ustanovení.

**Šetřete životní prostředí! Přispějte k jeho ochraně!**

## Technické údaje

Jmenovité provozní napětí	12 V DC
Rychlost bez zatížení	0 až 2500 rpm
Délka řezacího plátku	200 mm
Hmotnost	2,7 kg

### Kapacita řezu, max. průměr

Bez upínacích čelistí	80 mm
S upínacími čelistmi	65 mm
Naměřená úroveň akustického tlaku	82,2 dB(A)
Akustický výkon (L wA)	93,2 dB(A)
Nejistota měření K	3 dB(A)
Zaručený akustický výkon (L wA)	97 dB(A)
Hmotnost	1,4 kg
Vibrace	9,454 m/s <sup>2</sup> K = 1,5 m/s <sup>2</sup>

### Nabíječka

Typ nabíječky	JLH201261500G
Vstupní napětí	220 - 240 V ~ 50 Hz, 30 W
Výstupní napětí a proud	DC12,6 V 1500 mA
Třída krytí	II
Doba nabíjení	70 min.

### Akumulátor

Typ	ET-D1081 Li-ion
Kapacita	1,5 Ah
Jmenovité napětí	12 V DC

Hodnoty akustického výkonu byly stanoveny v souladu se zkušební stupnicí EN 60745.

Úroveň hluku pro obsluhu může přesáhnout 80 dB(A). Při provozu výrobku je proto zapotřebí používat vhodnou ochranu sluchu.

REI/01/2019