



(CZ) NÁVOD K OBSLUZE



Výrobník mlhy FM01

Obj. č.:151 86 03



Vážení zákazníci,

děkujeme Vám za Vaši důvěru a za nákup přístroje na výrobu mlhy Renkforce „FM01“. Tento návod k obsluze je součástí výrobku. Obsahuje důležité pokyny k uvedení výrobku do provozu a k jeho obsluze. Jestliže výrobek předáte jiným osobám, dbejte na to, abyste jim odevzdali i tento návod.

Ponechejte si tento návod, abyste si jej mohli znovu kdykoliv přečíst!

Rozsah dodávky

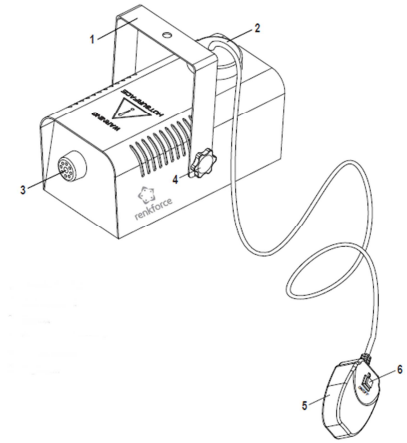
- Výrobník mlhy
- Dálkové ovládání
- Návod k obsluze

Účel použití

Výrobník mlhy zahřívá vhodnou vypařovací kapalinu až na bod tvorby páry a vytváří tak mlhový efekt. Zařízení je napájeno proudem 230 V AC, 50 Hz z uzemněné domovní zásuvky elektrického proudu. Zařízení se smí používat jen uvnitř místnosti.

Vlastnosti a funkce

- Dálkové ovládání
- Malé rozměry a nízká hmotnost umožňují mobilní použití
- Krátký čas zahřívání
- Nádržka s objemem 0,25 litru



Popis a ovládací prvky

1. Montážní držák
2. Víko uzávěru nádoby
3. Výstup mlhy
4. Šroubové upevnění držáku
5. Dálkový ovladač
6. Tlačítko spuštění mlhy

Instalace a uvedení do provozu



Instalaci zařízení smí provádět jen odborník, který je seznámen s možným nebezpečím a s příslušnými předpisy. Opravy, uvedení do provozu a údržbu výrobku smí provádět pouze kvalifikované osoby.

Při výběru místa pro provoz výrobku dejte pozor, aby se výrobek nevystavoval otřesům, prachu, horku nebo chladu a vlhku. V jeho blízkosti se navíc nesmí vyskytovat žádný silný transformátor nebo motor.

Při instalaci a uvádění mlhovače do provozu dejte pozor, aby nedošlo k porušení napájecího kabelu nebo kabelu dálkového ovládání a k jejich poškození ostrými hranami.

Nepoužívejte nikdy mlhovač na hořlavém povrchu, ani v blízkosti hořlavých předmětů. Od hořlavých předmětů udržujte vždy vzdálenost min. 0,5 m.

Zabezpečte, aby otvor pro výstup mlhy nesměroval proti osobám, zvířatům nebo hořlavým předmětům. Vycházející horká pára může způsobit popálení.

Pro zajištění dostatečného větrání přístroje udržujte kolem něj dostatek volného prostoru a nikdy nezakrývejte větrací otvory.

Výrobek pokládejte vždy na rovný a pevný povrch. Zabezpečte proti pádu, aby nedošlo ke zranění osob.

Výrobek se musí provozovat jen ve vodorovné poloze, aby při plnění nádrže a během provozu nedocházelo k vytékání kapaliny.

Zařízení se musí instalovat mimo běžný dosah. Pokud se nainstaluje na zeď, nebo v nakloněné poloze, nesmí se do prostoru pod ním dostat žádná osoba (klouzavý povrch, nebezpečí poranění horkou kapalinou na výrobu mlhy a jejími zbytky na podlaze).

V průběhu instalace a servisních prací se prostor pod místem instalace musí uzavřít, aby se v něm nenacházeli žádné osoby.

Místo, které slouží pro umístění mlhovače, musí být konstruováno tak, aby bez trvalé deformace vydrželo nejméně po dobu jedné hodiny desetinásobně větší zatížení, než jaké představuje hmotnost mlhovače.



Instalaci výrobku zabezpečte upevněním, které se hodí pro daný povrch a je schopné udržet jeho hmotnost.

- Závěsnou instalaci zajištěte vhodným lankem nebo bezpečnostní sítí. Zabezpečovací prvky musí udržet mlhovač v případě uvolnění základního upevnění a pádu.
- Výrobník nejdříve vodorovně zarovnejte a poté utáhněte šroubové upevnění držáku (4).

Elektrické připojení

a) Dálkového ovládání

- Připojovací kabel dálkového ovládání (5) připojte ze strany, odkud chcete zařízení ovládat.

b) Připojení k elektrické síti



Síťová zásuvka, do které je výrobek mlhy připojen, musí být v blízkosti mlhovače a musí být snadno dostupná, aby bylo možné v případě závady přístroj rychle odpojit od napájení. Pokud taková zásuvka není k dispozici, musí se odpojení od sítě zajistit jističem obvodu, do kterého je mlhovač zapojený.

Před připojením výrobku k elektrickému proudu se přesvědčte, že napětí v síti je shodné s napětím, které je uvedeno na výrobním štítku výrobku mlhy.

Nedovolte, aby síťový kabel přišel do kontaktu s jinými kabely.

Při manipulaci s napájecím kabelem a s elektrickými kontakty buďte velmi opatrní. Elektrické napětí může způsobit smrtelný úraz zásahem elektrického proudu.

Kabely se snažte odborně upevnit a nenechávejte je nikdy volně ležet nebo viset, aby o ně někdo nezavadil a nedošlo ke zranění.

- Během provozu výrobku musí být zástrčka napájecího kabelu zapojena do uzemněné elektrické zásuvky. Nicméně dříve než ji zapojíte, musíte naplnit nádrž kapalinou pro výrobu mlhy (viz níže „Obsluha“).

Obsluha



Před plněním výrobku mlhy kapalinou ho vždy odpojte od zdroje elektrického proudu.

Mlhovač nikdy neplyňte hořlavou kapalinou a podobnou kapalinou ani nepřidávejte do kapaliny na výrobu mlhy. Pro výrobu mlhy používejte vždy jenom vhodnou kapalinu na bázi vody (nabídku vhodných kapalin naleznete na našich internetových stránkách).

Výrobek mlhy nikdy nenakláníjte, aby nedošlo k vytečení kapaliny, která by mohla, vniknout do přístroje a způsobit jeho poškození, nebo zranění osoby obsluhující přístroj.

Při plnění přístroje kapalinou na výrobu mlhy dávejte pozor, aby kapalina nepronikla dovnitř přístroje. Mohlo by to způsobit poškození přístroje a smrtelný úraz zásahem elektrického proudu.

Dejte pozor, abyste nádobu nepřehřáli. Při plnění sledujte ukazatel úrovně hladiny na zadní straně výrobku.

a) Příprava

- Ubezpečte se, že přístroj není připojen k elektrické síti.
- Odšroubujte kryt nádrže (2) a naplňte nádrž kapalinou pro výrobu mlhy.
- Kryt (2) přišroubujte znovu na místo.
- Nasměrujte výstup mlhy (3) požadovaným směrem.
- Zástrčku napájecího kabelu zapojte do zásuvky elektrického proudu se zemnicím kontaktem.
- Přepínačem na zadní straně zapněte výrobek mlhy (přepínač musí být v poloze „ON“).
- Jakmile se zařízení zapne, rozsvítí se kontrolka napájení a výrobek mlhy se začne zahřívát. Zahřívání trvá několik minut.

b) Obsluha

- Pokud mlhovač dosáhne provozní teploty, rozsvítí se červená LED kontrolka na tlačítku spouštění mlhy (6) na dálkovém ovladači (5). Výrobek je připraven k výrobě mlhy.
- Pro aktivaci výstupu mlhy stiskněte tlačítko (6) na dálkovém ovladači (5).
- Výrobek vytváří mlhu, dokud držíte stisknuté tlačítko.



Dejte pozor, aby přístroj během provozu nikdy neběžel naprázdno, tj. bez kapaliny. Věnujte pozornost ukazateli úrovně hladiny na zadní straně výrobku.

Pokud dojde k chodu naprázdno, okamžitě výrobek vypnete vypínačem (vypínač v poloze OFF) a nechte vychladnout.

Po vychlazení naplňte nádrž znovu kapalinou.

Pokud z mlhovače nevychází žádná mlha, zařízení se stále ještě zahřívá na potřebnou teplotu. Pokud nebudete mlhovač déle potřebovat, vytáhněte zástrčku napájecího kabelu z elektrické zásuvky a nechte ho vychladnout.

Pokud nebudete mlhovač delší čas používat, vyprázdněte nádržku na kapalinu. Zabráni se tak, aby během přepravy nebo skladování kapalina vytekla.

Bezpečnostní předpisy, údržba a čištění

Z bezpečnostních důvodů a z důvodů registrace (CE) neprovádějte žádné zásahy do výrobku mlhy. Případné opravy svěďte odbornému servisu. Nevystavujte tento výrobek přílišné vlhkosti, nenamácejte jej do vody, nevystavujte jej vibracím, otřesům a přímému slunečnímu záření. Tento výrobek a jeho příslušenství nejsou žádné dětské hračky a nepatří do rukou malých dětí! Nenechávejte volně ležet obalový materiál. Fólie z umělých hmot představují nebezpečí pro děti, neboť by je mohly spolknout.



Pokud si nebudete vědět rady, jak tento výrobek používat a v návodu nenajdete potřebné informace, spojte se s naší technickou poradnou nebo požádejte o radu kvalifikovaného odborníka.

K čištění pouzdra používejte pouze měkký, mírně vodou navlhčený hadřík. Nepoužívejte žádné prostředky na drhnutí nebo chemická rozpouštědla (ředidla barev a laků), neboť by tyto prostředky mohly poškodit povrch a pouzdro mlhovače.

- Nikdy se nedotýkejte výrobku, pokud je v chodu, nebo krátce po jeho vypnutí v části kolem výstupu mlhy (3), protože tato část zařízení je extrémně horká a hrozí nebezpečí popálení.

Výměna pojistky

Pokud je potřeba vyměnit pojistku, dávejte pozor, abyste jako náhradu použili jen pojistku stejného typu a jmenovitého napětí (viz níže „Technické údaje“).



Pojistky nikdy neopravujte a nepřemostujte jejich držák.

- Odpojte napájecí adaptér od síťové zásuvky.
- Pomocí vhodného šroubováku vyjměte opatrně držák s vadnou pojistkou, který je vedle přepínače zapnutí a vypnutí na zadní straně přístroje.
- Vadnou pojistku vyměňte za novou pojistku stejného typu.
- Nyní opatrně vložte držák s novou pojistkou zpět na místo.
- Poté můžete přístroj znovu připojit k napájení a uvést do provozu.

Řešení problémů

Po zapnutí mlhovač nefunguje:

- Není správně zapojena zástrčka napájecího kabelu.
- V síťové zásuvce není proud.
- Je vadná pojistka a musí se vyměnit (viz výše „Výměna pojistky“). V případě, že se pojistka aktivuje častěji, nechte výrobek opravit v servisu.

V průběhu provozu se náhle přestane vytvářet mlha:

- Zařízení se znovu zahřívá. Jakmile se zahřeje na požadovanou teplotu, tvorba mlhy se obnoví.
- Zařízení není připojeno k zdroji elektrického proudu. Zkontrolujte správnost připojení a funkčnost elektrické zásuvky.
- Nádržka na kapalinu je prázdná a musí se naplnit.

Mlhovač pokračuje ve výrobě mlhy ještě nějakou dobu po vypnutí / odpojení od proudu.

- Nejedná se o závadu. Vypaňuje se jen zbytek kapaliny, která zůstala v systému.



Všechny ostatní opravy, než ty, které jsou popsány výše, by měl vykonávat pouze servis.

Recyklace



Elektronické a elektrické produkty nesmějí být vřazovány do domovních odpadů. Likviduje odpad na konci doby životnosti výrobku přiměřeně podle platných zákonných ustanovení.

Šetřete životní prostředí! Přispějte k jeho ochraně!

Technické údaje

Provozní napětí:	230 V AC, 50 Hz
Příkon:	400 W
Pojistka:	F5AL/250 V (5 x 20 mm)
Čas zahřívání:	cca 3 min.
Max. doba vypouštění:	30 s
Opakovaný ohřev:	50 s
Obsah nádrže:	0,25 l
Výstup mlhy:	Max. 339 m ³ / min.
Spotřeba kapaliny pro výrobu mlhy:	15 - 18 ml / min.
Objem vyráběné mlhy:	50 m ³ /min.
Vhodná kapalina pro výrobu:	Viz stránku produktu na internetu – část „Accessories“
Vhodná čisticí kapalina:	Obj. č. 590298 (1 l)
Provozní a skladovací podmínky:	Teplota: -10 °C až 45 °C Relativní vlhkost: 0% až 90% (nekondenzující)
Rozměry	225 x 110 x 95 mm
Hmotnost	1,4 kg



Záruka

Na výrobek mlhy Renkforce „FM01“ poskytujeme **záruku 24 měsíců**. Záruka se nevztahuje na škody, které vyplývají z neodborného zacházení, nehody, opotřebení, nedodržení návodu k obsluze nebo změn na výrobku, provedených třetí osobou.

Překlad tohoto návodu zajistila společnost Conrad Electronic Česká republika, s. r. o.

Všechna práva vyhrazena. Jakékoliv druhy kopíí tohoto návodu, jako např. fotokopie, jsou předmětem souhlasu společnosti Conrad Electronic Česká republika, s. r. o. Návod k použití odpovídá technickému stavu při tisku! **Změny vyhrazeny!**

© Copyright Conrad Electronic Česká republika, s. r. o.

VAL/10/2017