



CZ NÁVOD K OBSLUZE

Zavlažovací počítač

BASETech



Obj. č.: 153 08 91

Vážení zákazníci,

děkujeme Vám za Vaši důvěru a za nákup časovače zavlažování Basetech. Tento návod k obsluze je součástí výrobku. Obsahuje důležité pokyny k uvedení výrobku do provozu a k jeho obsluze. Jestliže výrobek předáte jiným osobám, dbejte na to, abyste jim odevzdali i tento návod.

Ponechejte si tento návod, abyste si jej mohli znovu kdykoliv přečíst!

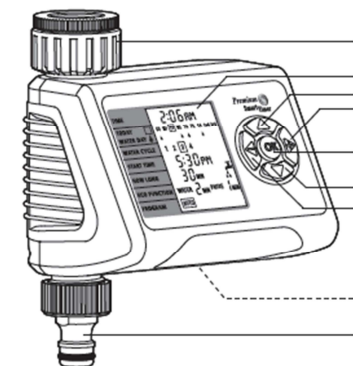


Účel použití

Tento výrobek je určen k automatickému zavlažování rostlin. Výrobek je vodotěsný podle stupně IPX7 a je vhodný pro venkovní použití. Lze ho používat k automatickému zavlažování v předem nastavených časových intervalech např. v zahradách. K napájení se používají dvě 1,5 V baterie typu AA (baterie nejsou součástí dodávky).


Popis a ovládací prvky

1. Vstup napojení na vodovod
2. LCD displej
3. Tlačítko ▲
4. Tlačítko ► (+)
5. Tlačítko OK
6. Tlačítko ▼
7. Tlačítko ◀ (-)
8. Schránka baterií (na zadní straně)
9. Výstup pro připojení hadice



Obsluha

a) Vložení a výměna baterií

- Vyjměte z těla přístroje schránku baterií (8).
- Vložte do schránky 2 nové 1,5 V baterie a dejte pozor na jejich správnou polaritu (věnujte pozornost označením plus/+ a minus/-).
- Schránku baterií vložte zpět do těla přístroje.
- Baterie se musí vyměnit, pokud se na displeji zobrazí symbol slabých baterií , ale minimálně 1x za rok.

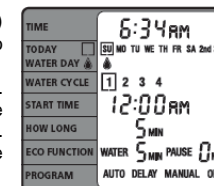
b) Připojení k vodovodnímu kohoutku (ventilu) a k hadici



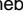
- Časovač můžete připojit k vodovodu před jeho naprogramováním, nebo až po naprogramování.
- Napojte přípojku vstupu (1) na vhodný vodovodní ventil.
- Vodovodní hadici s vhodným konektorem připojte k výstupu (2).
- Otevřete vodovodní kohoutek a nechte ho otevřený. Tlak vody nesmí překročit 6 bar. V naprogramovaném čase se výstup hadice otevře a začne vytékat voda.

c) Základní nastavení

Během programování sledujte kurzor. Tlačítkem ◀ (-), nebo ► (+) nastavte čas a nastavení potvrďte tlačítkem OK (5), nebo ▼ (6). Po potvrzení přeskočí kurzor na další pozici.

Ve výchozím nastavení se čas zobrazuje v 12 hodinovém formátu. Pokud chcete časový formát změnit, stiskněte a asi 10 sekund podržte tlačítko OK, dokud se časový formát na displeji nezmění na 24 hodin. Pro návrat ke 12 hodinovému časovému formátu znovu stiskněte a cca 10 sekund podržte tlačítko OK.



- Pole TIME: Tlačítkem ◀ (-), nebo ► (+) nastavte čas a nastavení potvrďte tlačítkem OK (5), nebo ▼ (6).
- Pole TODAY: Nastavte den v týdnu. Zvolený den v týdnu je označený rámečkem . Dny v týdnu se zobrazují jako anglické zkratky dnů: SU (neděle), MO (pondělí), TU (úterý), WED (středa), THU (čtvrtek), FRI (pátek), SAT (sobota). Výběr dne potvrďte tlačítkem OK (5), nebo ▼ (6).
- Pole WATER DAY: Kurzor přejde na nastavení dne zavlažování a na displeji se zobrazí symbol . Požadovaný den zavlažování potvrďte tlačítkem OK. Jako potvrzení nastavení se zobrazí symbol . Nastavení můžete vymazat, pokud znovu stisknete tlačítko OK. Tlačítkem ◀ (-), nebo ► (+) přepněte kurzor na jiný den, nebo do pozice „2nd“, resp. „3rd“ (každý druhý nebo třetí den).

Pozice „2nd“, resp. „3rd“ nabízí namísto určení konkrétního dne možnost zavlažování každý druhý („2nd“), nebo každý třetí („3rd“) den.

- Stiskem tlačítka ▼ přepnete časovač na další úroveň nastavení („Water Cycle“).

d) Programování časů zavlažování

- Pole WATER CYCLE: Tlačítkem ◀ (-), nebo ▶ (+) nastavte symbol kurzoru □ na „1“ a nastavení prvního cyklu zavlažování potvrďte tlačítkem OK (5), nebo ▼ (6).
- Pole START TIME: Tlačítkem ◀ (-), nebo ▶ (+) nastavte čas začátku zavlažování a nastavení potvrďte tlačítkem OK (5), nebo ▼ (6).
- Pole HOW LONG (doba trvání zavlažování): Tlačítkem ◀ (-), nebo ▶ (+) nastavte dobu trvání zavlažování a nastavení potvrďte tlačítkem OK (5), nebo ▼ (6). Pro rychlejší změnu času podržte příslušný tlačítko o něco déle. Maximální délka je 240 minut.
- Stejným způsobem nastavte v případě potřeby zavlažovací cykly 2, 3 a 4.

e) Nastavení režimu Eco

- Pole ECO FUNCTION (Eco režim): Eco režim nastavte, když chcete zavlažovací cykly přerušit. Na displeji bliká „WATER“. Tlačítkem ◀ (-), nebo ▶ (+) nastavte dobu trvání zavlažování a nastavení potvrďte tlačítkem OK (5), nebo ▼ (6). Na displeji začne blikat „PAUSE“. Tlačítkem ◀ (-), nebo ▶ (+) nastavte dobu trvání pauzy mezi dvěma cykly a nastavení potvrďte tlačítkem OK (5), nebo ▼ (6). Maximální doba pauzy je 19 minut.

→ Ekonomický režim vám umožňuje naprogramovat jednotlivé časy zavlažování pro specifické účely (zavlažování trávníku, různých plodin na zahrádce, atd.) a pro různý stav půdy. Zlepšuje se tak schopnost půdy absorbovat vláhu, protože vhodný čas nastavení umožňuje, aby voda měla čas dostatečně vsakovat. Nastavení Eco režimu se projeví u všech cyklů zavlažování.

Příklad: cyklus zavlažování 1 = 60 minut,

Zavlažování po dobu 6 minut > pauza v trvání 3 minut > zavlažování po dobu 6 minut > pauza v trvání 3 minut > ...

f) Programování typu zavlažování

- Pole PROGRAM (typ zavlažování): Dostupné jsou následující typy zavlažování: automatický, s odložením zavlažování v případě deště, manuální zavlažování a zastavení zavlažování.
- Tlačítkem ◀ (-), nebo ▶ (+) nastavte symbol kurzoru □ na „AUTO“ a spuštění automatického zavlažování potvrďte tlačítkem OK (5), nebo ▼ (6).
- Pokud se předpokládá, že bude brzy pršet, můžete program zavlažování až o 6 dní odložit. Tlačítkem ◀ (-), nebo ▶ (+) nastavte symbol kurzoru □ na „DELAY“ a nastavení potvrďte tlačítkem OK (5), nebo ▼ (6). Tlačítkem ◀ (-), nebo ▶ (+) nastavte počet dní, o které se má program odložit. Nastavení znovu potvrďte tlačítkem OK, nebo ▼.
- V průběhu období, kdy neprobíhá zavlažování, můžete čas zavlažování nastavit manuálně. Tlačítkem ◀ (-), nebo ▶ (+) nastavte symbol kurzoru □ na „MANUAL“ a nastavení potvrďte tlačítkem OK (5), nebo ▼ (6). Nastavte dobu trvání zavlažování (viz pole „HOW LONG“). Poté můžete v případě potřeby aktivovat Eco režim. Nastavte symbol kurzoru znovu □ na „MANUAL“ a nastavení potvrďte tlačítkem OK, nebo ▼. V případě, že voda neteče, nebo pokud zařízení není připojeno k vodovodnímu ventilu, na displeji se objeví symbol vodovodního kohoutku . Otevřete přívod vody.
- Pokud chcete na delší dobu automatické zavlažování vypnout, nastavte symbol kurzoru □ na „OFF“ a nastavení potvrďte tlačítkem OK (5), nebo ▼ (6). Nastavený program zavlažování se tím přeruší.

Bezpečnostní předpisy, údržba a čištění

Z bezpečnostních důvodů a z důvodů registrace (CE) neprovádějte žádné zásahy do zavlažovacího počítače. Případné opravy svěřte odbornému servisu. Nevystavujte tento výrobek přílišné vlhkosti, nenamáčejte jej do vody, nevystavujte jej vibracím, otesům a přímému slunečnímu záření. Tento výrobek a jeho příslušenství nejsou žádné dětské hračky a nepatří do rukou malých dětí! Nenechávejte volně ležet obalový materiál. Fólie z umělých hmot představují velké nebezpečí pro děti, neboť by je mohly spolknout.



Pokud si nebudete vědět rady, jak tento výrobek používat a v návodu nenajdete potřebné informace, spojte se s naší technickou poradnou nebo požádejte o radu kvalifikovaného odborníka.

K čištění pouzdra používejte pouze měkký, mírně vodou navlhčený hadřík. Nepoužívejte žádné prostředky na drhnutí nebo chemická rozpouštědla (ředidla barev a laků), neboť by tyto prostředky mohly poškodit displej a pouzdro výrobku.

- Během měsíců, kdy nepotřebujete zavlažovat a při teplotách kolem bodu mrazu odpojte časovač zavlažování od vodovodního kohoutku a od hadice.
- Kontrolujte, zda přípojka časovače k vodovodnímu kohoutku (1) není znečištěna a v případě potřeby nečistotu odstraňte.

Manipulace s bateriemi a akumulátory



Nenechávejte baterie (akumulátory) volně ležet. Hrozí nebezpečí, že by je mohly spolknout děti nebo domácí zvířata! V případě spolknutí baterií vyhledejte okamžitě lékaře! Baterie (akumulátory) nepatří do rukou malých dětí! Vyteklé nebo jinak poškozené baterie mohou způsobit poleptání pokožky. V takovém případě použijte vhodné ochranné rukavice! Dejte pozor nato, že baterie nesmějí být zkratovány, odhazovány do ohně nebo nabíjeny! V takovýchto případech hrozí nebezpečí exploze! Nabíjet můžete pouze akumulátory.



Vybité baterie (již nepoužitelné akumulátory) jsou zvláštním odpadem a nepatří do domovního odpadu a musí být s nimi zacházeno tak, aby nedocházelo k poškození životního prostředí!

K těmto účelům (k jejich likvidaci) slouží speciální sběrné nádoby v prodejnách s elektrospotřebiči nebo ve sběrných surovinách!



Šetřete životní prostředí!

Recyklace



Elektronické a elektrické produkty nesmějí být vhažovány do domovních odpadů. Likviduje odpad na konci doby životnosti výrobku přiměřeně podle platných zákonných ustanovení.

Šetřete životní prostředí! Přispějte k jeho ochraně!

Technické údaje

Napájení:	2 x 1,5 baterie typu AA
Vodovodní přípojka na vstupu:	24,2 mm (3/4")
Cykly zavlažování:	Až 4 za den
Možnost nastavení doby trvání:	1 až 240 minut
Eco režim:	Max. 19 min.
Přípustný tlak vody:	0 až 6 bar
Teplota vody:	0 až 60 °C
Stupeň krytí:	IPX7
Provozní teplota a relativní vlhkost:	0 °C až +60 °C; 0% až 90% (nekondenzující)
Skladovací teplota a relativní vlhkost:	0 °C až +60 °C; 0% až 90% (nekondenzující)
Rozměry (Š x V x H):	130 x 170 x 95 mm
Hmotnost:	cca 315 g



Záruka

Na časač zavlažování Basetech poskytujeme **záruku 24 měsíců**.

Záruka se nevztahuje na škody, které vyplývají z neodborného zacházení, nehody, opotřebení, nedodržení návodu k obsluze nebo změn na výrobku, provedených třetí osobou.

Překlad tohoto návodu zajistila společnost Conrad Electronic Česká republika, s. r. o.

Všechna práva vyhrazena. Jakékoliv druhy kopii tohoto návodu, jako např. fotokopie, jsou předmětem souhlasu společnosti Conrad Electronic Česká republika, s. r. o. Návod k použití odpovídá technickému stavu při tisku! **Změny vyhrazeny!**

© Copyright Conrad Electronic Česká republika, s. r. o.

VAL/08/2017