

Detektor kouře a vysoké teploty RWM 250



Obj. č.: 153 42 79



Vážení zákazníci,

děkujeme Vám za Vaši důvěru a za nákup detektoru kouře a vysoké teploty Abus RWM 250. Tento návod k obsluze je součástí výrobku. Obsahuje důležité pokyny k uvedení výrobku do provozu a k jeho obsluze. Jestliže výrobek předáte jiným osobám, dbejte na to, abyste jim odevzdali i tento návod.

Ponechejte si tento návod, abyste si jej mohli znovu kdykoliv přečíst!

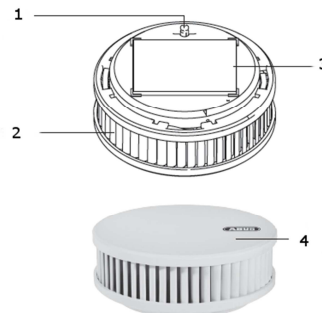
Účel použití

Výrobek se smí používat pouze k následujícímu účelu (účelům):

- Detekce ohně nebo kouře v domácnostech.
- Detektor kouře je vybaven funkcí detekce tepla. Nejedná se však o detektor tepla ve smyslu ustanovení EN 54-5.
- Tento detektor kouře je schválen pro instalaci v karavanech.

Popis výrobku

1. Aktivační tlačítko s ochranou aktivace
2. Vstupní lamely
3. Magnetický držák a lepicím povrchem
4. Tlačítko Test / Stop (snímatelný kryt)



Uvedení do provozu

Nejdříve odstraňte ochranu proti aktivaci (např. černé zabezpečovací zařízení) a nedovolte, aby se dostalo do přístroje! Poté stiskněte červené aktivační tlačítko (obr. 1 – bod 1). Po stisknutí se musí tlačítko zasunout do přístroje. Jakmile se detektor kouře úspěšně aktivuje, zazní krátké zvukové potvrzení jeho aktivace. Tento zvukový signál se ozve také po stisknutí tlačítka test / stop (4) a potvrzuje, že přístroj pracuje správně.

Funkce

Funkce upozornění na vysokou teplotu:

- Aktivuje se při detekci teploty 60 °C
- Signál detekce tepla: jedno pípnutí každou sekundu.

Zvuková signalizace poplachu a provozního stavu

Signalizace provozního stavu:

Pokud se detektor aktivuje, zazní krátké pípnutí.

- **Hlasitost:**



- **Důvod:** Signál aktivace



Signalizace provozního stavu:

Pokud se stiskne tlačítko test/stop, zazní jedno dlouhé pípnutí.

- **Hlasitost:**



- **Důvod:** Zkušební signál



Signalizace poplachu:

2 pípnutí každou sekundu. První krátké, druhé dlouhé.



- **Hlasitost:**



- **Důvod:** Signál detekce kouře



Signalizace poplachu:

Jedno krátké pípnutí každou sekundu



- **Hlasitost:**



- **Důvod:** Detekce vysoké teploty



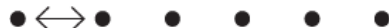
Ztlumení zvukové signalizace poplachu

Každou zvukovou signalizaci lze dočasně zastavit stisknutím tlačítka test/stop (obr. 1, bod 4). Signalizaci detekce kouře a vysoké teploty tím přerušíte na 10 minut.



Signalizace provozního stavu:

Jedno krátké pípnutí každých 90 sekund.



90 sekund

▪ Hlasitost:



▪ **Důvod:** Upozornění na chybu baterie

Pokud detektor kouře začne vydávat jednu ze dvou výše popsaných signalizací provozního stavu, dokáže plnit funkci výstrahy ještě po dobu 60 dní. Musí se proto vyměnit dříve, než tato lhůta uplyne!

Signalizace provozního stavu:

2 pípnutí každých 90 sekund



90 sekund

▪ Hlasitost:



▪ **Důvod:** Upozornění na znečištění přístroje



Ztlumení zvukové signalizace provozního stavu

Každou signalizaci provozního stavu lze dočasně zastavit stisknutím tlačítka test/stop (obr. 1, bod 4). Signalizace chyby baterie a znečištění se vypne na 24 hodin.

Záruka se nevztahuje na následující typy poškození:

Neponořujte výrobek do vody!



Baterii nelze vyměnit (viz „Bezpečnostní pokyny“).



Uzavřený systém: vyměnit lze jen horní kryt.



Vypnutí přístroje:



Pokud chcete přístroj vypnout, vytáhněte červené aktivační tlačítko.

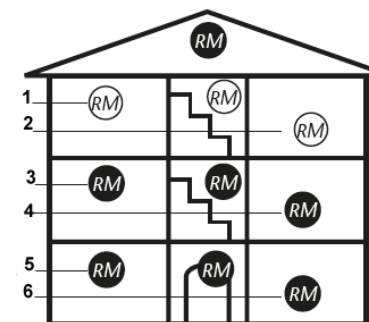


Výběr místa instalace (podle DIN 14676)

1. Ložnice
2. Dětský pokoj
3. Obývací pokoj
4. Kuchyně
5. Místnost s kotlem vytápění
6. Dílna

: Minimální počet detektorů

: Optimální počet detektorů



Neinstalujte detektor na místech, kde může průvan udržovat kouř mimo dosah detektoru, např. v blízkosti oken, dveří a větracích šachet, nebo v koupelnách.

Výrobek je vhodný pro použití v kuchyních, pokud se zajistí, že se nebude spouštět falešný poplach kvůli výparům a zvýšené vlhkosti.

Na nejvyšším místě stropu (ne na stěnách).

V minimální vzdálenosti 50 cm od stěn, nábytku, svítidel.

Při maximální výšce stropu 6 m je max. rozsah monitorované plochy 60 m².

Vzdálenost mezi dvěma detektory je max. 15 m.

Max. délka chodby je 7,5 m.

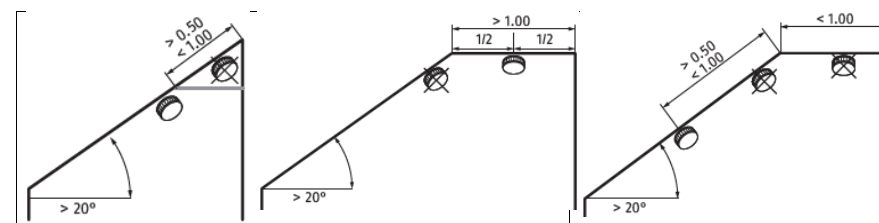
Neinstalujte detektor na stropní trámy, jejichž výška je větší než 20 cm. V takovém případě instalujte 1 detektor na plochu mezi trámy, která může mít plochu až do 36 m².

V případě stropních trámů, které mají výšku menší než 20 cm, instalujte detektor doprostřed místnosti (může se instalovat také na trámy).

Na podestách a na chodbách menších než 16 m² s délkou a šířkou alespoň 2 m se instaluje 1 detektor.

Pokud je plocha větší než 16 m², nainstalujte ještě jeden detektor.

Šikmé střechy se sklonem menším než 20° se považují za ploché stropy.



Přístroj detekuje vznik požáru na základě vznikajícího kouře, který je spojen se zvýšenou teplotou v místnosti. V případě požáru se ozve hlasitá zvuková signalizace poplachu. Pokud jste si úplně jisti, že budovu není potřebné evakuovat, můžete stisknutím tlačítka Test / Stop (4) poplašnou signalizaci dočasně vypnout (zhruba na 10 minut), nebo ji deaktivovat ještě před ohlášením poplachu.

V takovém případě se doporučuje příslušnou místnost dobře vyvětrat, aby se zabránilo opakovanému spuštění falešného poplachu.

Instalace

Detektor RWM 250 se upevňuje na místo pomocí magnetického držáku. Vezměte do úvahy, že přístroj lze přichytit jenom jednou stranou magnetu. Tento magnetický držák lze připevnit ke stropu buď lepicí páskou, nebo ho můžete přišroubovat do vyvrtaných děr.

Přilepení detektoru

Tento způsob instalace umožňuje:

- pohodlnou údržbu
- pevný spoj
- magnetické připojení detektoru na základnu

- Detektor lze od držáku snadno odpojit, když se potáhne směrem dolů, např. kvůli kontrole, údržbě nebo při čištění.

Pokud se rozhodnete k instalaci přístroje použít lepidlo, smí se použít pouze lepidlo, které je součástí dodávky.

Povrch, na který se má zařízení instalovat, musí být

- pevný
- suchý
- zbavený mastnoty, prachu, opadávající omítky, atd.

Postup:

- Odstraňte informativní nálepky a ochrannou fólii z lepicího materiálu na magnetickém držáku (viz obrázek).
- Přitlačte pevně magnetický držák lepenou stranou na povrch stropu a podržte ho tam alespoň 10 sekund.
- Vložte detektor do magnetického držáku.
- Lepicí páska dosáhne max. pevnost asi za 72 hodin.
- V případě potřeby můžete detektor odstranit z magnetického držáku opatrným vytažením ve svislém směru dolů.



Přilepení další oboustrannou lepicí páskou

(podle EN14604:2005/AC):

Varování: Použitím další oboustranné lepicí pásky (volitelné příslušenství) získáte:

- mimořádně pevně
- a dlouhodobé připojení detektoru k montážní základně.
- Po přilepení už nelze detektor odpojit vytažením z magnetického držáku (zajišťuje to větší stupeň zabezpečení proti neoprávněnému odstranění, krádeži apod.).

Tento způsob připevnění použijte jen v případě, že jste si absolutně jisti, že detektor musí být trvale upevněný a nebude potřeba ho odstranit.

Uvědomte si, že se jedná o velmi pevný spoj a detektor bude možné odstranit jen při vynaložení značné síly. Odpojení detektoru se přitom pravděpodobně neobejde bez poškození podkladového materiálu nebo i detektoru. Na tento typ poškození se nevztahuje záruka!

Pokud se rozhodnete pro tento způsob instalace, smí se použít jen lepidlo, které je součástí dodávky.

Povrch, na který se má zařízení instalovat, musí být

- pevný
- suchý
- zbavený mastnoty, prachu, opadávající omítky, atd.

Postup:

- Odstraňte informativní nálepky a ochrannou fólii z lepicího materiálu na magnetickém držáku (viz výše uvedený obrázek).
- Přitlačte pevně magnetický držák lepenou stranou na povrch stropu a podržte ho tam alespoň 10 sekund.

- Odstraňte první ochrannou fólii z tenké oboustranné lepicí pásky a pevně a hladce ji přitlačte na celý kovový povrch detektoru kouře.
- Nyní odstraňte ochrannou fólii z druhé strany oboustranné lepicí pásky a lehkým přitlačením nasadte detektor na namontovaný magnetický držák.
- Lepicí páska dosáhne max. pevnost asi za 72 hodin.

Přišroubování detektoru

- Do povrchu, na který chcete přístroj instalovat, vyvrtajte 8 mm vrtákem díru (dejte pozor, abyste nepoškodili elektrické vedení ve stropu).
- Do vyvrtaného otvoru vložte přiloženou 8 mm hmoždinku.
- Ze spodní strany prostrčte magnetickým držákem 5 mm šroub se záplastnou hlavou, který se po přišroubování do hmoždinky vnoří do držáku (viz obrázek).
- Šroub se musí celý zašroubovat do hmoždinky a do prohlubně na magnetickém držáku, aby přístroj bezpečně držel na místě.
- Dejte pozor, abyste šroub neutáhli až příliš, protože by se mohl deformovat a poškodit magnetický držák.
- Přiložte detektor na magnetický držák.
- V případě potřeby můžete detektor odstranit z magnetického držáku opatrným vytažením ve svislém směru dolů.



Zkouška funkčnosti, údržba a servis

Tento detektor kouře kontroluje automaticky 1x za minutu, vlastní funkční pohotovost.

Automaticky také upravuje citlivost vlastní detekční optiky, aby vyhovovala podmínkám prostředí. V případě že je nízká kapacita baterie, nebo když kvůli znečištění detekční optiky není možné její přizpůsobení, přístroj vás na to upozorní zvukovou signalizací, takže získáte dostatek času na jeho výměnu za nový přístroj.

Dávejte pozor, aby se vzduchové průduchy na obvodu detektoru neucpávaly špinou, prachem, barvou nebo nějakou lepicí páskou!

V pravidelných intervalech alespoň jedenkrát za měsíc kontrolujte funkčnost detektoru kouře stisknutím tlačítka Test / Stop (4), aby se aktivoval zkušební poplach. Kontrolujte přitom také, jestli přístroj není poškozen, jestli drží pevně na místě a aby se na vstupních lamelách nezachycovaly cizí předměty. Pro zajištění nepřetržité funkční pohotovosti poplachového zařízení věnujte detektoru kouře patřičnou péči (minimálně jednou za rok), jak udává směrnice, která se týká používání hlásičů požáru DIN 14676.



Aktivování zkušební signalizace



Stop: dočasná deaktivace nebo vypnutí signalizace

- V případě potřeby odstraňte prach z přístroje měkkým hadříkem a k odstranění nečistoty použijte navlhčený hadřík. K čištění nepoužívejte čisticí prostředky.

Životnost výrobku

Maximální životnost a předpokládaná životnost výrobku je 12 let. Tuto dobu rozdělujeme na typickou životnost v délce 10 let a další dva roky, které se považují za energetickou rezervu. Po uplynutí této doby byste měli detektor kouře vyměnit.

Možné příčiny falešného poplachu

- Prach v měřicím systému detektoru. Přítomnost většího či menšího množství prachu je v obývacích místnostech normální. Prach se kvůli kobercům, oděvům, přikrývkám, polštářům, atd. usazuje především v ložnicích.
- Do přístroje pronikají výparů z vaření nebo z pečení, osvěžovače vzduchu, parfémy nebo insekticidy ve spreji, pyl, jemný prach, prach vznikající při broušení a přestavbách.
- Detektor kouře ovlivňují extrémní výkyvy teplot nebo velmi silné elektromagnetické záření v blízkosti přístroje.
- Drobný hmyz nebo jiné malé organizmy. V takovém případě můžete hmyz odstranit, pokud přístroj opatrně vyčistíte vysavačem.

Cigaretový kouř

- Cigaretový kouř spouští poplach, jen při vysoké koncentraci a v těsné blízkosti detektoru.

Prevence:

- Přístroj by se měl chránit před výše uvedenými vlivy prostředí, aby se zabránilo falešným poplachům.
- Při vaření, nebo když dochází k vyparování velkého množství vody, vždy zajistěte, aby bylo v místnosti dobré větrání. Falešnému poplachu lze zabránit důkladným vyvětráním místnosti.

Bezpečnostní pokyny

I když vám hlásiče kouře mohou pomoci včas odhalit požár, nedokážou požár uhasit, zabránit jeho vzniku, ani přivolat hasiče. V případě nebezpečí kouře unikajícího z ohně vydává detektor hlasitou poplašnou signalizaci, která vás na toto nebezpečí upozorňuje. Ačkoli se výrobě detektoru kouře věnuje maximální pozornost, může se stát, že dojde k selhání a přístroj vás nedokáže včas upozornit na požár, nebo se signalizace poplachu vůbec neozve. Za všech okolností je potřebné dodržovat standardní protipožární opatření týkající se prevence vzniku požáru, hořlavých materiálů a elektrických zařízení. Nevystavujte výrobek přímému slunečnímu světlu nebo nadměrnému teplu, protože by to mohlo vést k poškození vestavěné baterie.

Přístroj představuje uzavřený systém. Jakýkoli zásah do přístroje bude mít za následek ztrátu záruky a znemožní použití výrobku k určenému účelu. Přístroj nikdy neotvírejte, protože se tím vystavujete riziku poranění.

Výměna baterie není potřebná a je technicky nemožná.

Chraňte přístroj před níže uvedenými vlivy obzvláště během renovace bytu (ale i obecně): vlhkost, chlad, teplo, jemný prach, mastné výpary, výpary nikotinu a barev, lepidla, špina a nátěry jako jsou barvy na stěny.

V případě rekonstrukce, renovace nebo práce, při které vzniká prach, odpojte detektor kouře od magnetického držáku (3) opatrným vytažením směrem dolů a uschovejte ho na chráněném místě. Po dokončení prací nezapomeňte vrátit detektor kouře na své místo (zaklapnutím magnetického držáku na místo).

Důležité: Detektor kouře a vysoké teploty dokáže upozornit na nebezpečí a potencionálně zachránit životy pouze za předpokladu, že je správně nainstalován, čistý, bez poškození a když je zapnutý.



Pokud si nebudete vědět rady, jak tento výrobek používat a v návodu nenajdete potřebné informace, spojte se s naší technickou poradnou nebo požádejte o radu kvalifikovaného odborníka.

Recyklace



Elektronické a elektrické produkty nesmějí být vyhazovány do domovních odpadů. Likviduje odpad na konci doby životnosti výrobku přiměřeně podle platných zákonných ustanovení.

Šetřete životní prostředí! Přispějte k jeho ochraně!

Manipulace s bateriemi a akumulátory



Nenechávejte baterie (akumulátory) volně ležet. Hrozí nebezpečí, že by je mohly spolknout děti nebo domácí zvířata! V případě spolknutí baterií vyhledejte okamžitě lékaře! Baterie (akumulátory) nepatří do rukou malých dětí! Vyteklé nebo jinak poškozené baterie mohou způsobit poleptání pokožky. V takovém případě použijte vhodné ochranné rukavice! Dejte pozor nato, že baterie nesmějí být zkratovány, odhazovány do ohně nebo nabíjeny! V takovýchto případech hrozí nebezpečí exploze! Nabíjet můžete pouze akumulátory.



Vybité baterie (již nepoužitelné akumulátory) jsou zvláštním odpadem a nepatří do domovního odpadu a musí být s nimi zacházeno tak, aby nedocházelo k poškození životního prostředí!



K těmto účelům (k jejich likvidaci) slouží speciální sběrné nádoby v prodejnách s elektrospotřebiči nebo ve sběrných surovinách!

Šetřete životní prostředí!



Záruka

Na detektor kouře a vysoké teploty Abus RWM250 poskytujeme **záruku 24 měsíců**.

Záruka se nevztahuje na škody, které vyplývají z neodborného zacházení, nehody, opotřebení, nedodržení návodu k obsluze nebo změn na výrobku, provedených třetí osobou.

Příklad tohoto návodu zajistila společnost Conrad Electronic Česká republika, s. r. o.

Všechna práva vyhrazena. Jakékoliv druhy kopií tohoto návodu, jako např. fotokopie, jsou předmětem souhlasu společnosti Conrad Electronic Česká republika, s. r. o. Návod k použití odpovídá technickému stavu při tisku! **Změny vyhrazeny!**

© Copyright Conrad Electronic Česká republika, s. r. o.

VAL/9/2018