

Síťová IP kamera DS-I220

HiWATCH

Obj. č.: 153 45 26



Vážení zákazníci,

děkujeme Vám za Vaši důvěru a za nákup bezpečnostní síťové IP kamery DS-I220. Tento návod k obsluze je součástí výrobku. Obsahuje důležité pokyny k uvedení výrobku do provozu a k jeho obsluze. Jestliže výrobek předáte jiným osobám, dbejte na to, abyste jim odevzdali i tento návod.

Ponechejte si tento návod, abyste si jej mohli znovu kdykoliv přečíst!

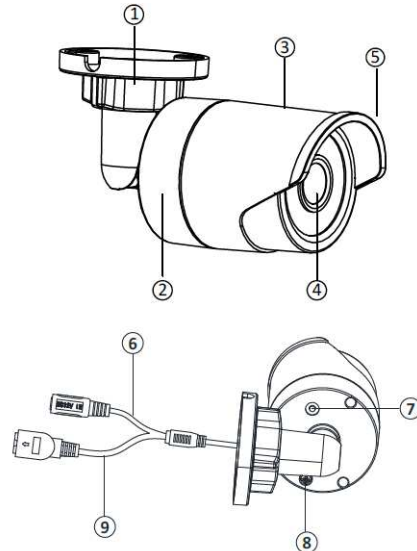
Rozsah dodávky

- Kamera
- Montážní příslušenství
- CD se softwarem
- Návod k obsluze

Popis kamery

Typ I

1. Montážní základna
2. Zadní část
3. Přední kryt
4. Objektiv
5. Clona proti slunci
6. Napájecí kabel
7. Resetovací tlačítko
8. Šroub uzemnění
9. Ethernetové rozhraní 10/100M

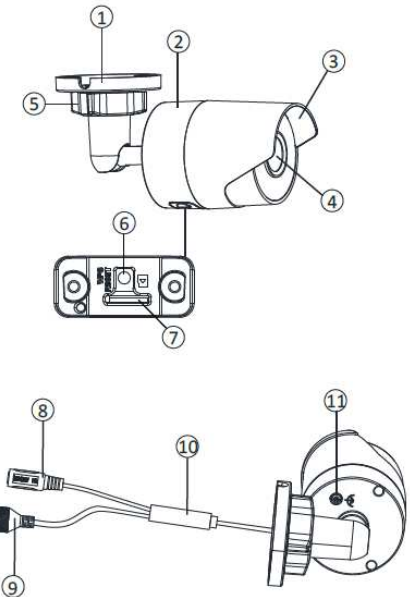


Poznámka

- Kamera typu I nepodporuje funkce WiFi ani SD karty.
- K resetování kamery a k obnovení továrního nastavení, včetně uživatelského jména, hesla, IP adresy, čísla portu, atd., stiskněte a asi 10 sekund podržte resetovací tlačítko (pokud je kamera zapnuta).

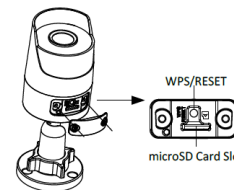
Typ II

1. Montážní základna
2. Hlavní část
3. Clona proti slunci
4. Objektiv
5. Nastavovací matice
6. Tlačítko WPS/RESET
7. Slot pro vložení microSD karty
8. Zdiřka napájení
9. Ethernetové rozhraní 10/100M
10. Kabel PoE
11. Šroub uzemnění



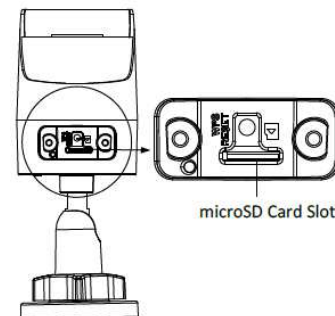
Poznámka

- Tento typ kamery podporuje napájení po datovém síťovém kabelu (PoE). Kameru tak můžete napájet buď připojením napájecího kabelu do zdiřky (8) nebo, jen přes ethernetové rozhraní.
- Slot microSD karty a tlačítko WPS/RESET: Odšroubujte kryt tlačítka a slotu, abyste mohli vložit microSD kartu a použít tlačítko.



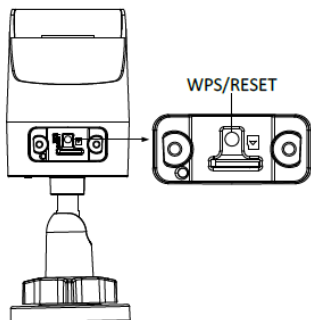
- Jedno tlačítko slouží jak pro funkci WPS, tak pro resetování. Pro resetování ho však můžete použít, jen když je kamera zapnuta.

Vložení microSD karty



Resetování kamery

Chcete-li kameru resetovat, obnovit továrního nastavení, včetně uživatelského jména, hesla, IP adresy, čísla portu, atd., stiskněte a asi 10 sekund podržte resetovací tlačítko (pokud je kamera zapnuta).



Nastavení protokolu WPS

K použití funkce WPS na kameře je potřeba bezdrátový router s funkcí WPS. Postupujte podle níže uvedených kroků:

1. Aktivujte funkci WPS na routeru. Podrobnější postup najdete v návodu k routeru.
2. Stiskněte a asi 2 sekundy podržte tlačítko WPS/RESET na kameře, abyste ji připojili k bezdrátové síti.

Poznámka:

- Můžete také jako první stisknout tlačítko WPS na kameře a až poté aktivovat funkci WPS na routeru. Funkce na routeru se však musí aktivovat do 120 sekund po stisku tlačítka WPS/RESET na kameře.
- Po provedení nastavení přišroubujte kryt microSD karty a tlačítka WPS/RESET zpět na místo.

Instalace

Před uvedením do provozu

- Ubezpečte se, že kamera je při dodání v pořádku a že balení obsahuje požadované příslušenství.
- Kamera se napájí buď stejnosměrným proudem s napětím 12 V, nebo střídavým proudem 24 V. Přesvědčte se, že k napájení používáte vhodný zdroj proudu.
- Během instalace musí být veškeré příslušenství vypnuto.
- Zkontrolujte specifikaci provozních podmínek kamery, abyste ji instalovali ve vhodném prostředí.
- Ubezpečte se, že stěna, na kterou budete kameru instalovat je dostatečně pevná, aby udržela čtyřikrát větší hmotnost, než je hmotnost samotné kamery a držákem.

V případě kamery s nočním IR viděním musíte věnovat pozornost níže uvedením opatřením, aby se zabránilo odrazům infračervených paprsků.

- IR odrazy jsou způsobené prachem nebo mastnotou na krytu objektivu, kolem kterého jsou infračervené diody. Neodstraňujte z něho ochrannou fólii, dokud instalaci nedokončíte. Pokud se na krytu objeví prach nebo mastnota, vyčistěte ho čistým měkkým hadříkem a čistícím izopropyl alkoholem.
- Dejte pozor, aby se v blízkosti objektivu nevyskytoval žádný reflexní povrch, od kterého by se mohly odrážet IR paprsky zpět do objektivu.
- Těsnící kroužek kolem objektivu musí být pevně zasazen, aby izoloval objektiv od IR LED.

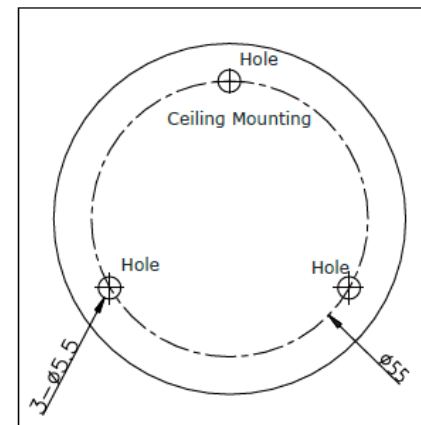
Montáž kamery

Poznámka:

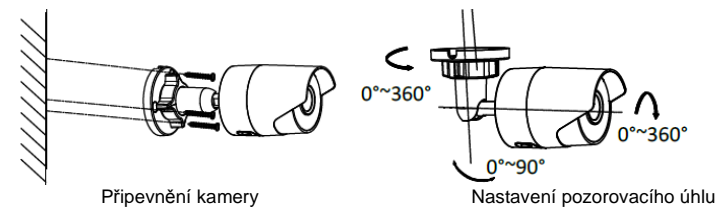
Kameru lze namontovat na stěnu nebo na strop. V této části návodu popisujeme montáž na stěnu. Uvedené kroky však můžete použít jako návod i při montáži na strop.

Kroky:

1. Použijte šablonu na níže uvedeném obrázku a vyvrtejte do stěny otvory pro šrouby.



2. Zabezpečte požadovanou kabeláž a zajistěte kameru na stěně přiloženými šrouby.
3. Připojte ke kameře kabely napájení a výstupu videa.
4. Nastavte kameru na požadovaný pozorovací úhel.

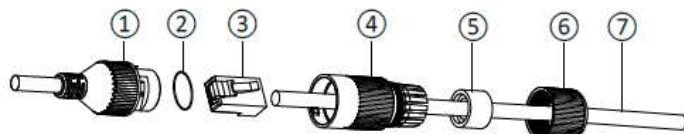


Nastavení matice

1. Uvolněte nastavovací matici.
2. Nastavte vodorovný úhel (0° - 360°).
3. Nastavte svislý náklon (0° - 90°).
4. Otáčejte kameru v rozsahu 0° - 360°, aby byl objektiv v požadovaném směru pozorování.
5. Instalaci dokončete utážením nastavovací matice.

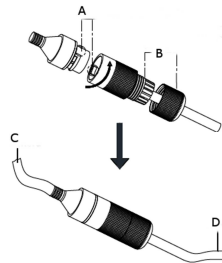
Instalace vodotěsného konektoru síťového kabelu (volitelné příslušenství)

Pokud se kamera instaluje o otevřeném prostoru, můžete po dokončení instalace nasadit na síťový kabel komponenty, které ho zabezpečí proti průniku vody.



1. Konektor síťového rozhraní kamery
2. Těsnící kroužek
3. Síťová zástrčka
4. Vodotěsný kryt
5. Vodotěsné pryžové těsnění
6. Uťahovací matice
7. Síťový kabel z routeru

- A. Zarovnejte výčnělek se zářezem.
- B. Vložte pryžové těsnění do utahovací matice. Zajistěte vodotěsným kryt utahovací maticí.
- C. Připojení kamery
- D. Připojení routeru



Kroky:

1. Prostrčte síťový kabel (7) postupně přes utahovací matici (6), vodotěsné pryžové těsnění (5), (rýhovaná vložka těsnění musí směřovat vodotěsnému krytu) a přes vodotěsný kryt.
2. Nasaďte síťovou zástrčku (3) na konec kabelu a dávejte pozor na správné pořadí kroucených párů drátů.
3. Na konec konektoru síťového rozhraní kamery (1) vložte těsnící kroužek (2).
4. Síťovou zástrčku (3) zastrčte do konektoru rozhraní kamery (1).
5. Vodotěsné pryžové těsnění nasuňte na vodotěsný kryt (4) a zajistěte ho na něm utahovací maticí (4).
6. Zarovnejte výčnělek na vodotěsném krytu (4) se zářezem na konektoru síťového rozhraní kamery (1) a poté kryt pevně zajistěte na konektoru.

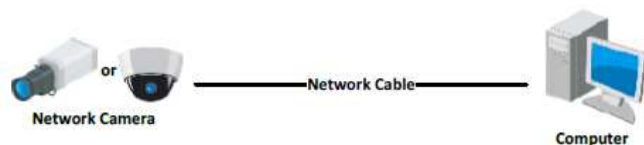
Připojení kamery k síti LAN

Poznámka:

Měli byste si uvědomit, že provoz výrobku připojeného k internetu nese sebou určitá bezpečnostní rizika. Abyste se vyhnuli útokům z internetu a potencionálnímu úniku informací, věnujte pozornost zvýšené ochraně svého systému. Pokud se stane, že výrobek nepracuje správně, kontaktujte svého prodejce nebo nejbližší servisní centrum.

Připojte kameru k síti podle níže uvedených obrázků:

Přímé připojení



Připojení přes router nebo switch



Aktivace kamery

Předtím než kameru uvedete do provozu, musíte ji aktivovat nastavením silného přístupového hesla. Kameru můžete aktivovat pomocí webového rozhraní v internetovém prohlížeči, přes SADP nebo v klientském softwaru. V návodu používáme příklad aktivace pomocí SADP a ve webovém rozhraní.

Aktivace přes webové rozhraní

Kroky:

1. Zapněte kameru a připojte ji k síti.
2. Do adresného řádku v internetovém prohlížeči vložte IP adresu kamery a stiskněte Enter, aby se otevřelo požadované webové rozhraní.

Poznámky:

- Výchozí IP adresa kamery je 192.168.1.64.
- Ve výchozím nastavení kamera podporuje DHCP. Aktivujte kameru přes software SADP a vyhledejte IP adresu.

3. Vytvořte silné heslo a vložte ho políčka hesla.
4. Potvrďte heslo.
5. Klikněte na OK, aby se heslo uložilo a otevře se náhled živého obrazu z kamery.

Aktivace webového rozhraní



DOPORUČUJEME POUŽÍT SILNÉ HESLO – V zájmu vaší vlastní bezpečnosti doporučujeme, abyste použili silné heslo (minimálně 8 znaků včetně rozlišení velkých a malých písmen, číslic a speciálních znaků) a zvýšili tak zabezpečení kamery. Kromě toho doporučujeme heslo pravidelně resetovat. Zejména v citlivých bezpečnostních systémech se bezpečnost kamery zvyšuje resetováním hesla jedenkrát za měsíc nebo každý týden.

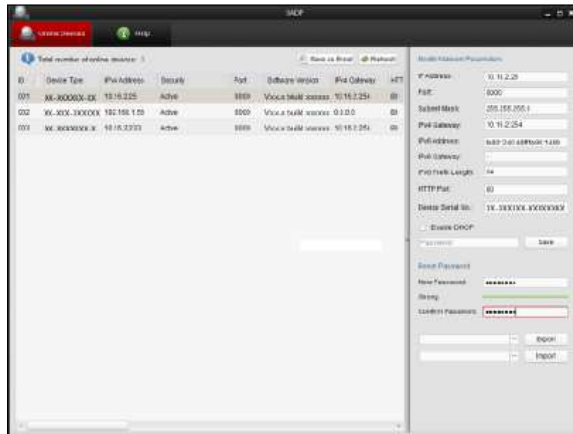
Aktivace v softwaru SADP

Software SADP se používá k detekci online zařízení, k aktivaci kamery a k resetování hesla. Stáhněte si software z příloženého CD nebo z oficiální webové stránky a nainstalujte ho. Postupujte podle níže uvedených kroků a aktivujte kameru.

Kroky:

1. Otevřete program SADP pro vyhledání online zařízení.
2. Zkontrolujte stav zařízení v seznamu a vyberte neaktivní zařízení.

Rozhraní SADP



Poznámka:
Software SADP podporuje dávkovou aktivaci kamery – podrobněji viz návod k obsluze programu SADP.

3. Vytvořte heslo, vložte ho do pole hesla a heslo potvrďte.
4. Klikněte na OK, aby se heslo uložilo.

V rozbalovacím okně můžete zkontrolovat, zde je aktivace kamery dokončena. Pokud došlo k chybě, přesvědčte se, že heslo odpovídá požadavkům a zkuste kameru znovu aktivovat.

Změna IP adresy

Aby bylo možné kameru sledovat a nastavit v síti LAN, musí se připojit do stejné podsítě, jako PC. Poté nainstalujte software SADP nebo klientský software pro vyhledání a změnu IP síťové kamery. Jako příklad změny IP adresy použijeme níže software SADP.

Kroky:

1. Otevřete program SADP.
2. Vyberte aktivní zařízení

Poznámka:

- Pokud kamera není aktivní, nejdříve ji aktivujte.
3. Změňte IP adresu na stejnou podsít, jakou má počítač. IP adresu můžete změnit buď manuálně, nebo zaškrtnutím políčka „Enable DHCP“.

Změna IP adresy

4. Vložte heslo, aby se mohla změnit IP adresa.

Přístup přes webové rozhraní

Systémové požadavky

- Operační systém: Microsoft Windows XP SP1
- CPU: 2,0 GHz (nebo vyšší)
- RAM: 1 G nebo vyšší
- Grafická karta: 1024 x 768 nebo vyšší
- Webový prohlížeč (Internet Explorer 8 nebo novější, Mozilla Firefox 5.0 nebo novější, Google Chrome 18 nebo novější, Apple Safari 5.0.2 nebo novější verze)

Kroky:

1. Otevřete webový prohlížeč.
2. Do adresného řádku webového prohlížeče vložte IP adresu síťové kamery a stiskněte **Enter**, aby se otevřelo webové rozhraní.

Poznámka:

- Výchozí IP adresa je 192.168.1.64.
- Pokud není kamera aktivní, nejdříve ji aktivujte (viz výše).

3. Vložte uživatelské jméno a heslo.
Uživatel s oprávněním správce (admin) by měl správně nastavit účet kamery a oprávnění jednotlivých uživatelů. Nepoužívané účty a uživatele vymažte.

Poznámka:

Pokud správce zadá sedmkrát po sobě špatné heslo, IP adrese se zamkne (v případě běžného uživatele je to 5 pokusů).

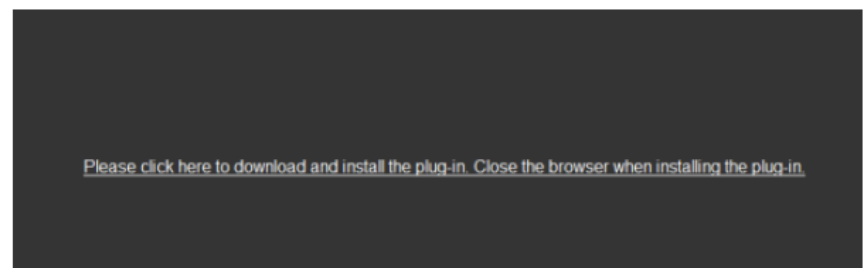
4. Klikněte na Login.



5. Před sledováním živého náhledu z kamery a správou kamery se musí nainstalovat plugin. Postupujte podle pokynů na obrazovce a nainstalujte ho.

Poznámka:

Je možné, že před ukončením instalace pluginu bude potřeba zavřít webový prohlížeč. V takovém případě se na obrazovce objeví níže uvedená výzva:



6. Po instalaci pluginu znovu otevřete webový prohlížeč a opakujte kroky 2 až 4.
Poznámka:
Podrobnější informace k nastavení najdete v návodu k síťové kameře, který je na CD.

Bezpečnostní předpisy, údržba a čištění

Z bezpečnostních důvodů a z důvodů registrace (CE) neprovádějte žádné zásahy do IP kamery. Případné opravy svěřte odbornému servisu. Nevystavujte tento výrobek přílišné vlhkosti, nenamáčejte jej do vody, nevystavujte jej vibracím, otřesům a přímému slunečnímu záření. Tento výrobek a jeho příslušenství nejsou žádné dětské hračky a nepatří do rukou malých dětí! Nenechávejte volně ležet obalový materiál. Fólie z umělých hmot představují nebezpečí pro děti, neboť by je mohly spolknout.



Pokud si nebudete vědět rady, jak tento výrobek používat a v návodu nenajdete potřebné informace, spojte se s naší technickou poradnou nebo požádejte o radu kvalifikovaného odborníka.

K čištění pouzdra použijte pouze měkký, mírně vodou navlhčený hadřík. Nepoužívejte žádné prostředky na drhnutí nebo chemická rozpouštědla (ředidla barev a laků), neboť by tyto prostředky mohly poškodit povrch a pouzdro kamery.

Recyklace



Elektronické a elektrické produkty nesmějí být vhažovány do domovních odpadů. Likviduje odpad na konci doby životnosti výrobku přiměřeně podle platných zákonných ustanovení.

Šetřete životní prostředí! Přispějte k jeho ochraně!

Technické údaje

Obrazový senzor	CMOS, 1 /2,8"
Čas závěrky	1/3 s – 1/100 000 s
Objektiv	4 mm (F = 2,0)
Komprese videa	H.264/MJPEG
Přenosová rychlost videa	32 Kbps – 8 Mbps
Snímkovací frekvence:	30 fps při 60 Hz, max. 1920 x 1080
Snímkovací frekvence u dílčího streamu:	30 fps při 60 Hz, max. 704 x 576
Horizontální úhel pohledu	85°
Příkon	Max. 5,8 W
Napájení	12 V DC ±10%
Světelná citlivost bez IR diod	0,028 Lux
Dosah IR	30 m
Paměťová karta	MicroSD
Provozní teplota	-30 až +60 °C
Rozměry (Š x V x H)	157 x 70 x 62 mm
Hmotnost	500 g

Záruka

Na síťovou IP kameru HiWatch poskytujeme **záruku 24 měsíců**.

Záruka se nevztahuje na škody, které vyplývají z neodborného zacházení, nehody, běžného opotřebení, nedodržení návodu k obsluze nebo změn na výrobku, provedených třetí osobou.

Překlad tohoto návodu zajistila společnost Conrad Electronic Česká republika, s. r. o.

Všechna práva vyhrazena. Jakékoliv druhy kopii tohoto návodu, jako např. fotokopie, jsou předmětem souhlasu společnosti Conrad Electronic Česká republika, s. r. o. Návod k použití odpovídá technickému stavu při tisku! **Změny vyhrazeny!**

© Copyright Conrad Electronic Česká republika, s. r. o.

VAL/10/2017