

Mobilní ochlazovač vzduchu

Honeywell AIDC ES800

Obj. č.: 154 32 18



Vážený zákazníku,

děkujeme Vám za Vaši důvěru a za nákup tohoto mobilního ochlazovače vzduchu.

Tento návod k obsluze je součástí výrobku. Obsahuje důležité pokyny k uvedení výrobku do provozu a k jeho obsluze. Jestliže výrobek předáte jiným osobám, dbejte na to, abyste jim odevzdali i tento návod.

Ponechte si tento návod, abyste si jej mohli znovu kdykoliv přečíst!



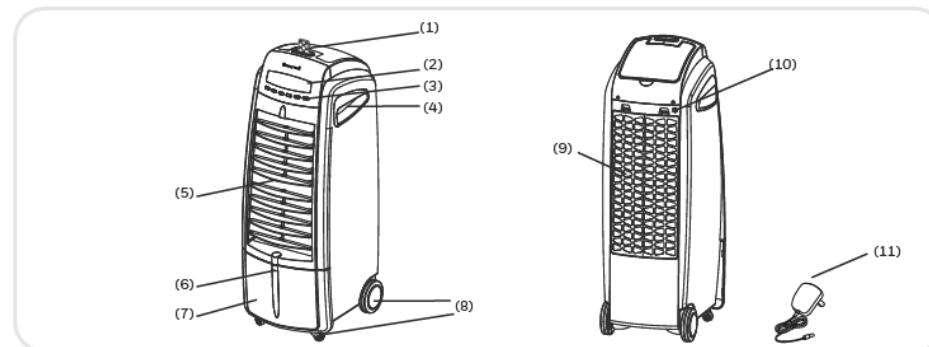
Účel použití

Zchladí místnosti s plochou 12 m³ s cirkulací vzduchu 350 m³ / h. Jeho elegantní provedení, nijak nenaruší interiér vaší domácnosti, či kanceláře. Jeho nenápadnost spočívá i v tichém a plynulém chodu - hlučnost 25 dB. Na výběr máte ze čtyř rychlostních úrovní. Součástí ochlazovací je i odnímatelná nádoba na 7 litrů vody. A nechybí ani praktické dálkové ovládání, které umožňuje pohodlné ovládání i z větší vzdálenosti.

Rozsah dodávky

- Mobilní ochlazovač vzduchu
- Dálkové ovládání
- Návod k použití

Popis a ovládací prvky



- | | | |
|--------------------------------|--------------------------------|-----------------------------------|
| 1) Dálkové ovládání | 6) Snímač hladiny | 10) Zdička pro připojení adaptéru |
| 2) Přijímač dálkového ovládání | 7) Odnímatelná nádržka na vodu | 11) Napájecí adaptér & kabel |
| 3) Řídicí panel | 8) Kolečka | |
| 4) Držadlo | 9) Zadní mřížka | |
| 5) Žebra | | |

Ovládací panel



Icons on Display Screen

- | | | |
|-------------------------------|-----------------|--------------|
| Hlavní vypínač (A) | Chlazení (E) | Rychlost (H) |
| Indikátor prázdné nádržky (B) | Časovač (F) | - Low |
| Otáčení (C) | Turbo Blast (G) | - Medium |
| Klidový režim (D) | | - High |
| | | - Auto |

Funkční tlačítka

Hlavní vypínač (A)

Připojte zástrčku na kabelu od napájecího adaptéru (11) do zdířky (10) a adaptér do elektrické zásuvky. Stiskněte hlavní vypínač (A) pro zapnutí spotřebiče. Ochlazovač začne běžet na nízkou rychlost. Pro vypnutí výrobku stiskněte opětovně tlačítko (A).


Chlazení (E)

Stisknutím tohoto tlačítka uvedete výrobek do režimu chlazení.

Ujistěte se, že je nádržka na vodu naplněna nad značku minimální výšky hladiny. Stisknutím tlačítka chlazení (E) aktivujete chlazení odpařováním. Vodní čerpadlo začne běžet, a jakmile chladicí voštinový filtr úplně navlhne, ucítíte chladný vzduch vycházející z výrobku.

Pozn.: Je-li režim chlazení neaktivní, jednotka může běžet, ale pouze v režimu ventilace bez chlazení.

Rychlost (H)

Stiskněte opakovaně tlačítko (H) pro změnu rychlosti ventilátoru .

Kontrolka zobrazí zvolený stupeň rychlosti:



Klidový režim (D)/Turbo Blast (G)

Toto tlačítko použijte pro zapnutí klidového režimu (D) s minimální rychlostí ventilátoru nebo turbo blast (G) režimu s vysokou rychlostí ventilátoru pro vyšší průtok vzduchu.

Časovač (F)

Stiskněte tlačítko časovače (F) dokud není dosaženo požadovaného časového intervalu.

Po uplynutí zvolené doby se spotřebič automaticky vypne (zůstane ve stavu pohotovosti, dokud není odpojen napájecí kabel z elektrické zásuvky. Funkce časovače umožňuje zvolit časový interval až 7,5 hodiny.







Otáčení (C)

Stiskněte tlačítko (C) a na displeji se zobrazí symbol otáčení. Mřížka se začne zvolna pohybovat zleva doprava.



Dálkové ovládání



	Napájení	: zapnuto/vypnuto
	Rychlost ventilátoru	: Nízká / střední / vysoká / auto
	Otáčení	: Ovládání otáčení mřížky
	Chlazení	: Chlazení odpařováním zapnuto / vypnuto
	Časovač	: Ovládání časovače pro automatické vypnutí
	Klidový režim/ TurboBlast	: Klidový režim a TurboBlast režim

Poznámka:

- Dálkové ovládání vyžaduje jednu knoflíkovou baterii typu CR2032 (1 x 3 V) nebo ekvivalentní typ.
- Otevřete přihrádku na baterii na zadní straně dálkového ovládání a vložte do ní baterii. Dbejte na dodržení správné polaritě značené uvnitř přihrádky na baterii.
- Při ovládání spotřebiče namířte dálkové ovládání na spotřebič a zajistěte, aby nebyla v cestě signálu žádná překážka.
- Pokud nebudete spotřebič delší dobu používat, vyjměte z dálkového ovládání baterii.

- Dejte pozor, abyste dálkové ovládání neupustili z výšky.
- Nekombinujte různé typy baterií jako alkalické se zinko-uhlíkovými nebo dobíjecími akumulátory.
- Nemixujte nové a staré baterie.
- Baterie nedobíjejte.
- Prázdné baterie zlikvidujte v souladu s místními předpisy.
- Baterie nevhazujte do ohně, hrozí riziko exploze.

Plnění vodou & ledem

Vyprazdňováním nebo plněním vodní nádržky nejprve odpojte přístroj od napájení. Počkejte 2 minuty před vyjmutím nádržky, až veškerá přebytečná voda steče do nádržky.

Poznámka: I po vyjmutí nádržky voda může stále vykapávat do prostoru pro nádržku, tuto vodu lze bez problémů vytřít čistým, suchým hadrem.

Vysuňte vodní nádržku. Doplněte vodu, je-li její hladina pod min. výškou. Nikdy nenaplňujte nádržku nad značku pro max. výšku hladiny abyste zabránili hromadění kapek vody na mřížce ochlazovače. Před aktivací režimu chlazení zkontrolujte výšku hladiny vody v nádržce. Dosáhne-li výška hladiny vody v nádržce minimální hladiny, rozezní se zvukové upozornění. Nízká hladina vody v kombinaci s aktivním režimem chlazení může způsobit poškození čerpadla.

Pokud máte k dispozici led, můžete využít přihrádku určenou pro led a zvýšit tak chladicí výkon.

Poznámka: Max. objem vody je reprezentován maximálnímu množství vody v přístroji, tj. vodní nádržky společně s chladicím a zásobovacím systémem v útroběch výrobku. Objem vody odpovídající značce „Max“ v nádržce může být nižší než aktuální objem vody v přístroji.

Upozornění: Neplňte nádržku znečištěnou nebo slanou vodou, mohlo by to způsobit poškození přístroje a chladicího voštinového filtru.

Vodní filtr*

Některé modely jsou v nádržce vybaveny vodním filtrem, který napomáhá odstraňování prachu, vláken a dalších částic vstupujících z vodní nádržky. Jednoduše nalijte do nádržky vodu skrz tento filtr.

Chcete-li vodní filtr vyčistit, jednoduše vytlačte ze spodní strany pouzdro s filtrem ven z jeho uložení. Propláchněte filtr pod čistou tekoucí vodou, abyste odstranili nahromaděné nečistoty. Při čištění vyměňte filtrační houbičku a opětovně usadte filtr na jeho místo v nádržce.

Systém automatického vypnutí

Výrobek je vybaven bezpečnostním systémem automatického vypnutí. Je-li vodní nádržka vyjmutá z přístroje nebo je-li nesprávně uložena, spotřebič se automaticky vypne. Pro opětovné spuštění musí být nádržka správně vložena do přístroje.

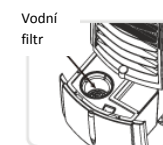
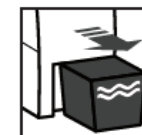
*Týká se pouze modelů vybavených vodním filtrem.

Upozornění na nízkou hladinu vody*

Výrobek je vybaven senzorem nízké hladiny vody. Pokud dojde v průběhu chlazení k poklesu hladiny vody v nádržce pod značku nízké hladiny vody, rozezní se zvukové upozornění (pípání) a na displeji se rozsvítí odpovídající světelná signalizace. Zařízení automaticky přeruší chlazení odpařováním.

Pro deaktivaci upozornění doplňte vodu do nádržky. Nejprve přístroj vypněte a odpojte od elektrické zásuvky. Doplněte vodu do nádržky nad značku pro min. výšku hladiny, připojte přístroj zpět k napájení a zapněte jej.

Pro deaktivaci upozornění a pokračování v režimu ventilátoru (bez chlazení odpařováním), vypněte a opětovně zapněte spotřebič. Upozornění na nízkou hladinu vody je deaktivováno při provozu v režimu ventilátoru. Upozornění na nízkou hladinu vody se opět aktivuje se spuštěním chlazení odpařováním a poklesem hladiny vody pod značku pro minimální hladinu vody.



Kontrolka hladiny vody

Po zapnutí přístroje se kontrolka hladiny vody umístěná na přední straně nádržky elegantně rozsvítí. V noci může tato kontrolka sloužit jako noční lampička. Kontrolka svítí tak dlouho, dokud je aktivní režim chlazení.

Čištění a vyprazdňování vodní nádržky

Čištění a vyprazdňování vodní nádržky je vhodné provádět kdykoliv uvažujete o tom, že nebudete přístroj delší dobu používat.

Upozornění:

Před čištěním spotřebičů nejprve vypněte a odpojte napájecí adaptér od přístroje a od elektrické zásuvky.

- Vysuňte a vyprázdněte vodní nádržku.
- Vypláchněte nádržku čistou vodou.
- Opatrně vytlačte ze spodní strany pouzdro s filtrem* (je-li jím přístroj vybaven) ven z jeho uložení. Propláchněte filtr pod čistou tekoucí vodou, abyste odstranili nahromaděné nečistoty. Při čištění vyměňte filtrační houbičku a opětovně usadte filtr na jeho místo v nádržce.
- Použijte měkký, suchý hadr pro odstranění prachu a nečistot z krytu přístroje, nikdy nepoužívejte k čištění výrobku žádné chemické ani abrazivní čisticí prostředky!
- Nebudete-li výrobek delší dobu používat, uložte jej na suché místo mimo přímé sluneční záření.

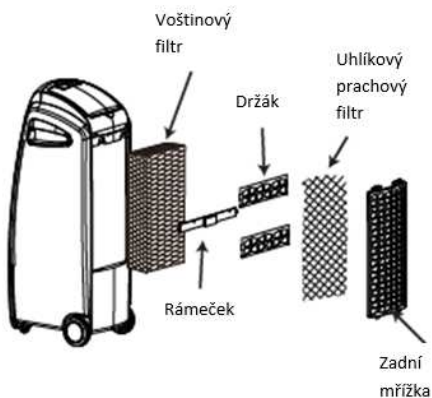
*Týká se pouze modelů vybavených vodním filtrem.

Čištění uhlíkového prachového filtru a voštinového filtru chlazení

Upozornění:

Před čištěním spotřebičů nejprve vypněte a odpojte napájecí adaptér od přístroje a od elektrické zásuvky.

- Spotřebič je vybaven uhlíkovým prachovým filtrem* a voštinovým filtrem chlazení.
- Uhlíkový prachový filtr a voštinový filtr chlazení jsou umístěny za zadní mřížkou. Viz obrázek níže s popisem vyjmutí součástí z důvodu čištění.
- Neuvádějte spotřebič do režimu chlazení se zatuchlou vodou v nádržce, zvláště pokud nebyla dlouho nádržka čištěná je vhodné ji nejprve vyprázdnit, poté vyčistit a pak teprve naplnit čerstvou vodou.
- Frekvence čištění voštinového filtru určeného pro chlazení je odvislá od místní kvality vody, v místech, kde je voda tvrdá se na povrchu voštinového filtru může ve větší míře hromadit vodní kámen, který snižuje průtok vzduchu. Hromadění vodního kamene redukuje vyprázdnění a výměna vody za čerstvou alespoň jednou týdně. Pokud na voštinovém filtru zůstávají minerální usazeniny, je možné je odstranit pod tekoucí vodou, tento způsob čištění je vhodné provádět každé 2 měsíce nebo dle potřeby častěji.
- Pro lepší výsledky ponechte, předtím, než spotřebič vypnete, voštinový filtr pro chlazení uschnout alespoň 15 minut v režimu ventilátoru.



Vyjmutí uhlíkového prachového filtru* a voštinového filtru chlazení:

1. Opatrně sundejte zadní mřížku.
2. Odstraňte dva držáky pro uvolnění uhlíkového filtru.
3. Filtr vypláchněte a před instalací zpět jej ponechte vyschnout.
4. Vytáhněte voštinový filtr a stáhněte z něho rámeček.
5. Vyměňte nebo očistěte filtr pod vodou, v případě nutnosti použijte hadr.

Upozornění: Neprovozujte spotřebič s odstraněnou nebo uvolněnou zadní mřížkou. Hrozí vážné ohrožení v důsledku úderu el. proudem!

* Týká se pouze modelů vybavených uhlíkovým prachovým filtrem.

Recyklace



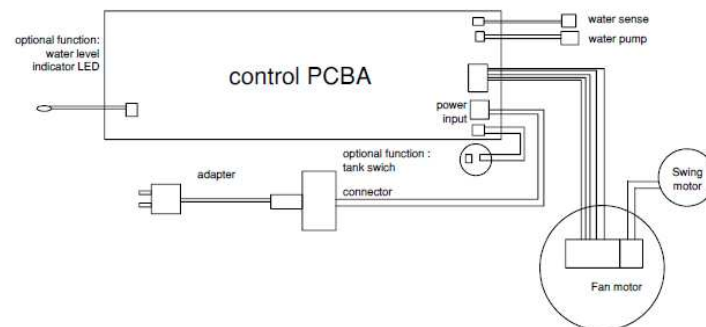
Elektronické a elektrické produkty nesmějí být vyhazovány do domovních odpadů. Likviduje odpad na konci doby životnosti výrobku přiměřeně podle platných zákonných ustanovení.

Šetřete životní prostředí! Přispějte k jeho ochraně!

Technické údaje

Provozní napětí/vstupní parametry napájecího adaptéru:	230 V~/50 Hz
Vstup napájecího adaptéru:	DC 24 V, 1,5 A
Příkon:	26 W
Třída ochrany:	II
Objem nádržky:	7 litrů
Rozměry (Š x H x V):	250 x 316 x 733 mm
Hmotnost:	5,3 kg

Schéma vnitřního zapojení



Záruka

Na tento výrobek poskytujeme **záruku 24 měsíců**.

Záruka se nevztahuje na škody, které vyplývají z neodborného zacházení, nehody, opotřebení, nedodržení návodu k obsluze nebo změn na výrobku, provedených třetí osobou.

Překlad tohoto návodu zajistila společnost Conrad Electronic Česká republika, s. r. o.

Všechna práva vyhrazena. Jakékoliv druhy kopií tohoto návodu, jako např. fotokopie, jsou předmětem souhlasu společnosti Conrad Electronic Česká republika, s. r. o. Návod k použití odpovídá technickému stavu při tisku! **Změny vyhrazeny!**

© Copyright Conrad Electronic Česká republika, s. r. o.

KOV/05/2019