

Bezdrátové teplotní a vlhkostní čidlo HmIP-STH

HomeMatic

Obj. č. 154 35 43



Vážený zákazníku,

děkujeme Vám za Vaši důvěru a za nákup bezdrátového senzoru teploty a vlhkosti.

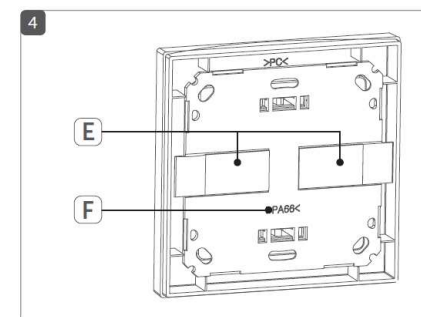
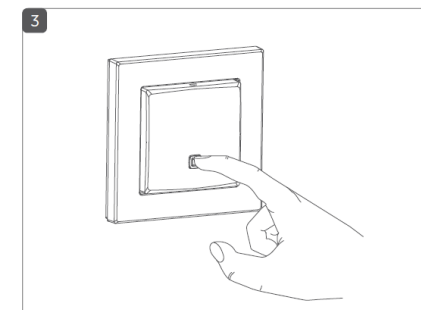
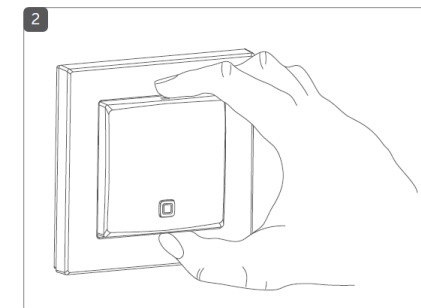
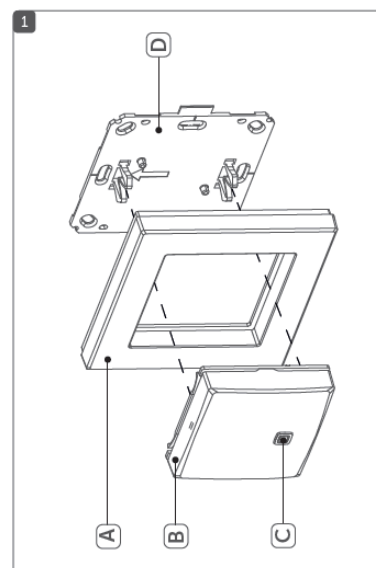
Tento návod k obsluze je nedílnou součástí tohoto výrobku. Obsahuje důležité pokyny k uvedení výrobku do provozu a k jeho obsluze. Jestliže výrobek předáte jiným osobám, dbejte na to, abyste jim odevzdali i tento návod k obsluze.

Ponechejte si tento návod, abyste si jej mohli znovu kdykoliv přečíst.

homematic ^{IP}

Rozsah dodávky

Bezdrátové teplotní a vlhkostní čidlo Homematic IP
Vyměnitelný (krycí) rámeček
Montážní rámeček
2 oboustranná lepicí páska
2 šrouby o velikosti 3,0 x 30 mm
2 hmoždinky
2 baterie 1,5 V formátu AAA
Návod k obsluze

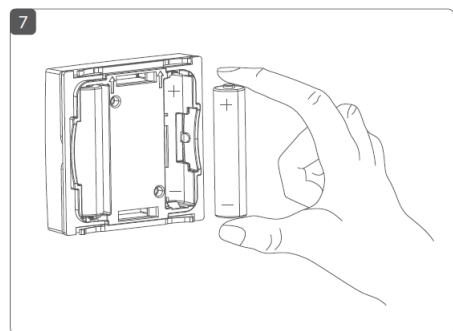
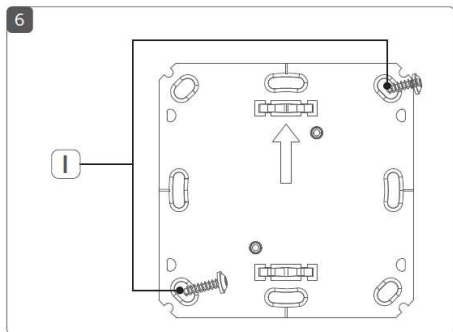
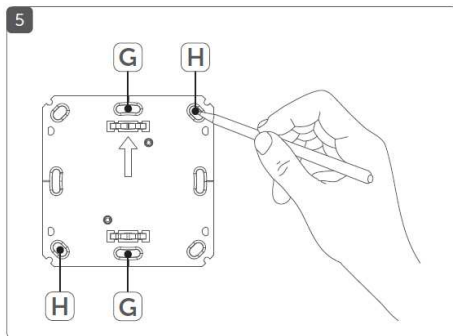


Popis výrobku

- A – Vyměnitelný (krycí) rámeček
- B – Senzor (elektronický modul)
- C – Systémové tlačítko (spuštění procesu Teach-in a LED kontrolka)
- D – Montážní rámeček



Před uvedením tohoto výrobku do provozu se podrobně seznámte se všemi pokyny uvedenými v tomto návodu k obsluze. Návod pro jeho pozdější použití dobře uschovejte. Pakliže předáte tento výrobek jiným osobám, nezapomeňte jim s ním předat i tento návod.



Vysvětlení symbolů použitých v návodu



Upozornění!

Tento symbol upozorňuje na určitá rizika.



Poznámka: Odkaz na důležité pokyny a provozní tipy.

Důležitá bezpečnostní opatření



Tento výrobek nikdy nerozebírejte ani se jej nesnažte sami opravovat. Neobsahuje žádné uživatelsky opravitelné nebo vyměnitelné části. Veškeré opravy nefunkčního nebo poškozeného zařízení přenechejte výhradně do rukou kvalifikovaného odborníka!

Z bezpečnostních a licenčních důvodů (CE) je zakázáno provádět jakékoliv modifikace a zásahy do konstrukce výrobku a jeho výkonu. V případě, že na tomto výrobku, jeho ovládacích prvcích nebo konektorech zaznamenáte jakákoliv viditelná poškození, neuvádějte jej do provozu a odpojte jej od zdroje napájení. Pokud si nejste jisti správnou funkcí tohoto výrobku, obraťte se na nejbližšího kvalifikovaného odborníka!



Výrobce nepřebírá žádnou odpovědnost za škody na zdraví nebo majetku způsobené nedodržením všech pokynů pro instalaci tohoto výrobku nebo s použitím výrobku k jiným, než uvedeným účelům! Zároveň přitom dochází k zániku záruky!

Tento výrobek můžete provozovat výhradně mimo prostory s výskytem prachu, výparů chemikálií a nebezpečných plynů. Výrobek nevystavujte dopadům přímých slunečních paprsků, přílišné vlhkosti ani stříkající vodě. Instalujte jej pouze v suchých prostorách uvnitř budov. Nedovolte, aby došlo k poškození výrobku v důsledku pádu, působení vibrací, zdrojů vysokých teplot a mechanické zátěži. Výrobek není žádná hračka a nepatří tak do rukou malých dětí! Nedovolte, aby si děti se zařízením mohly hrát. Nikdy neponechávejte volně ležet obalový materiál. Plastové obaly, sáčky a fólie z umělých hmot se mohou stát nebezpečnou hračkou pro děti a domácí zvířata!

Popis funkce

Tento pokojový teplotní a vlhkostní senzor Homematic IP měří teplotu a vlhkosti uvnitř místnosti. Naměřené hodnoty pak přenáší v pravidelných cyklech do řídicí centrály Access Point Homematic IP a aplikace Homematic IP a pomáhá tak k regulaci pokojového klimatu. Po otevření aplikace tak máte vždy k dispozici informace o teplotě a stejně tak i vlhkosti uvnitř místnosti, kde je nainstalován tento senzor. Přenos dat s naměřenými hodnotami probíhá bezdrátově. Proto je možné tento senzor instalovat na libovolném místě, kde požadujete měřit teplotu a vlhkost určitých prostor. Montáž senzoru na stěnu je skutečně velmi jednoduchá. K tomu slouží dodávaný montážní a dekorační (krycí) rámeček, který můžete vyměnit za jiný, popřípadě můžete senzor připevnit na vhodný a hladký povrch pomocí dodávané oboustranné lepicí pásky. Provedení senzoru zaručuje kompatibilitu s většinou běžných materiálů stěn v místnostech (například obklady a cihly) nebo skleněným povrchem. Instalovat tento senzor můžete namísto původního vypínače, používaného většinou výrobci.

Účel použití

Tento teplotní a vlhkostní senzor patří mezi komponenty pro ovládání pokojového klimatu v systému Homematic IP a pracuje s bezdrátovým protokolem Homematic IP. Všechny komponenty tohoto systému můžete velmi jednoduše konfigurovat a ovládat jako celek nebo individuálně a to pohodlně z vašeho smartphone prostřednictvím aplikace Homematic IP. Všechny dostupné funkce systému Homematic IP s použitím všech ostatních komponentů a jejich popis naleznete v uživatelské příručce Homematic IP.

Všechny dokumenty a aktualizace poskytuje výrobce na svých stránkách www.eQ-3.de.

Uvedení do provozu

Spuštění samoučícího procesu „Teach-in“



Před samotným spuštěním režimu „Teach-in“ se podrobně seznamte se všemi pokyny uvedenými v následující části návodu.

Jako první musíte v aplikaci Homematic IP konfigurovat váš řídicí modul Access Point Homematic IP. Jedině tak bude možné používat všechny ostatní komponenty Homematic IP ve společné bezdrátové síti. Další informace o tomto tématu naleznete v příslušné části návodu dodávaném k vašemu modulu Homematic IP Access Point.

Veškeré komponenty Homematic IP můžete připojit buď k řídicí jednotce Access Point nebo centrále CCU2. Další podrobné pokyny naleznete v příručce Homematic IP, která je dostupná na stránkách výrobce www.eQ-3.de.

Abyste mohli tento senzor pro měření teploty a vlhkosti integrovat do vašeho systému a senzor mohl komunikovat s ostatními komponenty Homematic IP, musíte senzor „naučit“ komunikovat s řídicí jednotkou Access Point Homematic IP. Postupujte proto výhradně s pokyny uvedenými v následující části:

- Spusťte aplikaci Homematic IP na svém smartphone.
- Přejděte do nabídky „Teach-in device“.
- Pro vyjmutí senzoru (B) a jeho elektronického modulu z jeho rámečku, uchopte senzor po stranách a opatrně jej vyjměte ven (obrázek 2).
- Otočte senzor zadní částí navrch.
- Odstraňte izolační pásku z bateriového prostoru. Tím dojde ke spuštění procesu „Teach-in“ na senzoru. Tento režim bude aktivní po dobu dalších 3. minut.



Do režimu „Teach-in“ můžete vstoupit kdykoliv jindy po krátkém stisku systémového tlačítka (C) na modulu.

Senzor se automaticky zobrazí v aplikaci Homematic IP. Pro jeho kompletní registraci do systému pak musíte zadat poslední čtyři číslice z jeho identifikačního čísla (SGTIN), které naleznete nebo naskenujete QR senzoru. Tento kód se nachází natištěný nebo nalepený na samotném senzoru.

- Vyčkejte na dokončení celého procesu.
- V případě, že došlo k úspěšnému ukončení procesu „Teach-in“, rozsvítí se zelená LED kontrolka na senzoru. Senzor je tak připravený k dalšímu provozu.
- Pokud se na senzoru rozsvítí červená LED kontrolka budete muset celý proces znovu zopakovat.
- Zvolte konkrétní aplikaci, ve které hodláte tento senzor používat.
- Přiřadte senzor do určité virtuální místnosti a zadejte jeho vlastní název (například „Ložnice“).

Montáž



Před započatím montáže senzoru se podrobně seznamte se všemi pokyny uvedenými v této části návodu.

Senzor můžete instalovat s použitím výměnného rámečku (A) namísto původního vypínače ve zdi. Pro samotnou montáž rámečku na stěnu můžete využít buď dodávané šroubky (montáž na vhodný a rovný povrch), popřípadě oboustrannou lepicí pásku. Stejně tak můžete tento senzor instalovat do původní, instalační krabice namísto původního vypínače.

Montáž pomocí oboustranné lepicí pásky

Pro připevnění sestaveného senzoru na vhodný povrch s použitím oboustranné lepicí pásky, postupujte podle následujících pokynů:

- Vyberte vhodné umístění senzoru na povrchu stěny.



Ujistěte se o tom, že vybraný povrch je zcela hladký, rovný a nejsou na něm žádné nečistoty, mastnoty ani prach. Místo, kam hodláte instalovat tento senzor nesmí být v příliš chladném prostředí. V opačném případě není možné zaručit dlouhodobou přilnavost lepicí pásky.

Přilepte pásku (E) na zadní stranu montážního rámečku (D) a vyznačené oblasti. Uvědomte si přitom v jaké poloze rámeček. Při správné instalaci musíte mít rámeček v takovém poloze, aby bylo možné přečíst všechny znaky natištěné na zadní části (F), například „PA66...“. Odstraňte fólii z druhé strany pásky a přitiskněte montážní rámeček se senzorem a dekoračním rámečkem na vybrané místo na stěně.

Montáž senzoru s použitím šroubků

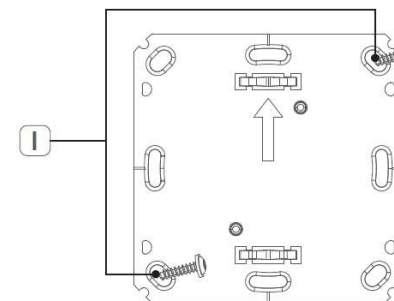
Pro připevnění senzoru na vhodný povrch s použitím dodávaných šroubků, postupujte dále podle následujících pokynů:

- Vyberte vhodné umístění senzoru na povrchu stěny.



Před vrtáním otvorů do zdiva se ujistěte o tom, že v místě neprochází elektrické kabely, vodovodní nebo plynové trubky, popřípadě datové nebo telefonní a jiné sítě.

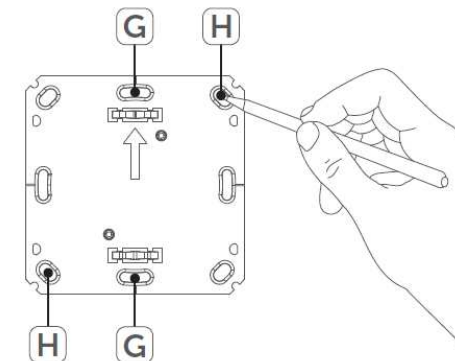
- Přiložte montážní rámeček (D) na vybrané místo na stěně. Ujistěte se přitom, že symbol šipky na rámečku směřuje nahoru.
- Tužkou si označte pomocí otvorů v rámečku (H) diagonálně 2 místa a pro vyvrtání otvorů. Odejměte rámeček a vyvrtejte otvory do zdi.
- Pakliže vrtáte otvory do běžného zdiva, vyvrtejte 2 otvory o průměru 5 mm a vložte do nich dodávané hmoždinky. V případě dřevěného podkladu předvrtejte otvor vrtákem 1,5 mm. Zajistíte tím snadnější montáž a zapuštění šroubků.
- K montáži použijte dodávané šroubky (I) a hmoždinky a připevněte montážní rámeček v souladu s následujícím obrázkem.



- Na montážní rámeček připevněte krycí rámeček (A).
- Na rámeček poté instalujte elektronický modul senzoru (B). Ujistěte se o správném vložení uzamykacích západek montážního rámečku do příslušných otvorů v jednotce senzoru.

Instalace senzoru do elektroinstalační krabice

Tento senzor můžete instalovat do běžné elektroinstalační krabice namísto některého původního vypínače. Použijte k tomu otvory v horní a spodní části (G) montážního rámečku.



G = Otvory pro instalaci do běžné elektroinstalační krabice (pod omítkové).

H = Otvory pro instalaci rámečku na stěnu (na omítku).



V případě instalace senzoru do elektroinstalační krabice se ujistěte o tom, že v krabici nejsou žádné holé nebo neizolované konce vodičů! Pokud bude nezbytné provést určitý zásah do elektrické instalace objektu (například nastavení vodičů, přemostění nebo zapojení vypínačů a zásuvek) přenechejte tuto činnost výhradně do rukou kvalifikovaného odborníka v oboru elektro!
Všecker práce na elektrickém zařízení smí provádět pouze elektrikář!

Neodborně provedené zásahy do domovní elektroinstalace představují riziko ohrožení života nebo zdraví osob a majetku v důsledku zkratu, požáru nebo úrazu elektrickým proudem!

Bezpečnostní pokyny pro instalaci elektrických obvodů

Během instalace, údržby a oprav elektrických přístrojů a obvodů dbejte obecně známé bezpečnostní zásady. Jedná se o tzv. pravidlo „5“, které se musí při práci na elektrických instalacích vždy dodržovat.

- Odpojení obvodu od zdroje napájení.
- Zabezpečte obvod proti náhodnému zapnutí.
- Pomocí vhodného měřicího přístroje ověřte beznapětový stav v obvodu.
- Pracujte v uzemněném prostředí, příslušný obvod a beznapětový stav ověřte zkratováním.
- Zajistěte a odpojte okolní části, které jsou pod napětím.

Při práci navíc používejte vhodné osobní, ochranné prostředky, kvalitní a izolované nářadí a měřicí techniku. Ujistěte se o typu použité instalace (sítě TN, IT, TT) a korespondujícím zapojení (starší ochrana nulováním, ochranné uzemnění, použití zvláštního vodiče pro pracovní a ochrannou část obvodu). Všechny naměřené hodnoty správně vyhodnoťte. Pro instalaci a montáž zvolte vždy velmi kvalitní materiál. Používejte přístroje s maximální ochranou v rámci stupně IP.

Instalace senzoru do jiných rámečků

Senzor je možné instalovat s dodávaným rámečkem (A) nebo s rámečkem 55 mm jiných výrobců. Stejně tak je možné tento elektronický modul (B) instalovat do několikanasobného rámečku. Flexibilně tak můžete připevnit montážní rámeček (D) na stěnu s použitím oboustranné lepicí pásky nebo šroubků. Při montáži senzoru do jiných rámečků dbejte na to, aby byl montážní rámeček pevně uchycen v použité instalační krabici, vymešovacím kroužku krabice a podobně. Tento senzor je navržen tak, aby jej bylo možné instalovat do standardních rámečků 55 mm těchto výrobců:

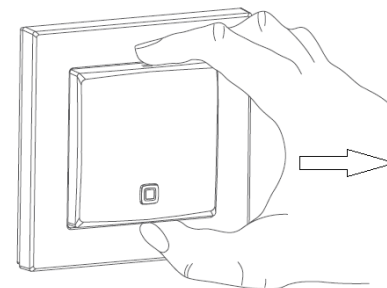
Výrobce	Rámeček
Berker	S.1, B.1, B.3, B.7 glass
ELSO	Joy
GIRA	System 55, Standard 55, E2, E22, Event, Esprit
merten	1-M, Atelier-M, M-Smart, M-Arc, M-Star, M-Plan
JUNG	A 500, AS 500, A plus, A creation

Výměna baterií

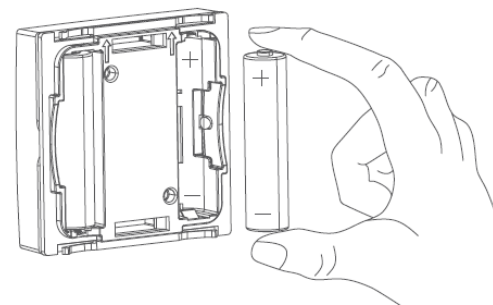
V případě, že dojde na senzoru nebo prostřednictvím aplikace Homematic IP k indikaci nízké kapacity baterií, bude zapotřebí provést jejich výměnu za nové. K napájení tohoto senzoru použijte 2 baterie velikosti AAA. Při vkládání baterií do elektronické jednotky senzoru dbejte na jejich vložení do správné polohy a se správnou polaritou. Při výměně baterií v senzoru postupujte následovně:

- Opatrně vyjměte elektronickou jednotku senzoru z krycího (A) a montážního rámečku na stěně. Uchopte proto modul senzoru v jeho horní a spodní části a vytáhněte jej směrem ven. Při výměně baterií přitom nebude zapotřebí modul nijak rozebírat.

Vyjmutí modulu z rámečku na stěně.



- Obráťte modul a vyjměte z něj staré baterie.
- Do bateriové přihrádky vložte 2 nové baterie 1,5 V DC. Dbejte vždy na vložení baterií se správnou polaritou. Všimněte si proto příslušných symbolů „+“ a „-“ na bateriích a stejně tak i v bateriové přihrádce.



- Senzor vsadte zpět do montážního rámečku. Ujistěte se o správném vsazení modulu a jeho úchytě do uzamykacího systému na rámečku.
- Při výměně baterií sledujte LED indikaci na modulu. Více k tomuto tématu naleznete v příslušné části tohoto návodu.

Po výměně baterií provede senzor auto-test systému. Tento proces trvá přibližně 2 sekundy. Poté dojde k inicializaci systému. Úspěšné spuštění systému bude na modulu provázeno rozsvícením zelené a oranžové LED kontrolky.



**Při nesprávném vložení baterií hrozí jejich exploze!
K napájení senzoru použijte 2 stejné baterie shodného typu a výrobce.**

Řešení problémů

Problém	Příčina a její řešení
Nízká kapacita baterií / Vybité baterie.	Tento senzor zůstává v provozu i v případě, že kapacita baterií je na velmi nízké úrovni. V závislosti na konkrétní zátěži pak může dojít k tomu, že senzor odešle data jakmile dojde k nepatrnému zotavení energie baterií. Pakliže však dojde k poklesu kapacity baterií pod kritickou úroveň, musíte provést okamžitou výměnu baterií v senzoru. Indikace stavu baterií je na senzoru zajištěna určitou barvou a sekvencí blikání LED kontrolky (více o tomto tématu naleznete v části „Chybové kódy a blikající sekvence LED kontrolky“ dále v návodu).
Nedošlo k přenosu dat do centrály / Access Point / Data nebyla přijata.	Jestliže dojde k tomu, že nedošlo k přijetí dat ani jedním přijímačem, rozsvítí se na konci datového přenosu červená LED kontrolka. Systém tak signalizuje stav, kdy došlo k neúspěšnému přenosu informací ze senzoru. V takovém případě zřejmě došlo k určitým interferencím během přenosu. Jedním z důvodů může být: <ul style="list-style-type: none"> • Přijímač není v bezdrátovém dosahu vysílače (senzoru). • Přijímač nemůže vykonat odeslaný příkaz (přetížení, mechanická překážka a podobně). • Došlo k poškození přijímače.

Duty cycle

Pracovní cyklus, neboli „Duty cycle“ je v rámci platných nařízení regulován s omezením maximální doby pro přenos dat u bezdrátových komponentů v „paketovém“ pásmu 868 MHz. Účelem omezení je zajištění bezpečného provozu všech zařízení pracujících na stejné frekvenci. V pásmu 868 MHz je používáno maximálního přenosového času 1 % během jedné hodiny (tj. 36 sekund v každé hodině). Bezdrátová zařízení tak musí ukončit vysílání a přenos dat dokud nedosáhnou svého 1% limitu. Všechny bezdrátové komponenty Homematic IP jsou však koncipovány a vyrobeny tak, aby 100% splňovaly tyto harmonizované předpisy a nařízení EU. Během běžného provozu systému však většinou není nikdy dosaženo „duty cycle“ tj. není vyčerpána maximální doba pro přenos dat. Přesto se může stát, že během několikanásobného spuštění procesu „teach-in“ nebo inicializace systému může být této maximální doby, určené pro přenos dat, dosaženo. Pokud dojde k dosažení „Duty cycle“ bude systém tento stav indikovat dlouhým problikáváním LED kontrolky na centrále a stejně tak i dočasnou absencí správné funkce. Celý systém však začne znovu normálně fungovat po uplynutí krátké chvíle (maximálně však 1. hodiny).



Význam LED indikace

Chybové kódy a blikající sekvence LED kontrolky

Sekvence blikání LED	Význam	Řešení / Poznámka
Oranžová LED bliká v krátkých intervalech.	Bezdrátový přenos / Pokus o odeslání dat / Přenos dat.	Vyčkejte na dokončení procesu.
1x rozsvícení zelené LED.	Potvrzení přenosu dat.	Systém může pokračovat v dalším procesu.
1x rozsvícení červené LED.	Došlo k chybovému procesu během přenosu dat.	Jednou z příčin mohou být okolnosti uvedené v části „Nedošlo k přenosu dat do centrály / Access Point. Data nebyla přijata“ v části „Řešení problémů“.
Oranžová LED bliká v krátkých intervalech (po červené nebo zelené LED indikaci)	Nízká kapacita baterií.	Proveďte výměnu starých a vybitých baterií za nové.
Probliknutí oranžové LED (každých 10 s).	Režim „Teach-in“.	Pro potvrzení a úspěšné dokončení tohoto procesu zadejte poslední 4 čísla ze sériového čísla komponentu.
1x delší probliknutí červené LED.	Došlo k selhání procesu odeslání dat / Dosažení limitu pro pracovní cyklus „Duty cycle“.	Jednou z příčin mohou být okolnosti uvedené v části „Nedošlo k přenosu dat do centrály / Access Point. Data nebyla přijata“ v části „Řešení potíží“ nebo dosažení max. limitu pro „Duty cycle“.
6x dlouze problikne červená LED.	Závada na senzoru.	Přejděte do aplikace Homematic IP a vyhledejte příslušné chybové hlášení. Následně kontaktujte naši zákaznickou podporu.
Probliknutí 1x oranžové a 1x zelené LED (po vložení nových baterií).	Auto-test systému.	Po dokončení tohoto procesu a úspěšném zavedení systému je senzor připraven k dalšímu použití.

Reset

Uvedení do továrního nastavení



Senzor a jeho systém můžete uvést do stejného stavu jako je při jeho dodání. Tímto procesem však dojde k odstranění veškeré stávající konfigurace!

Systém senzoru uvedete do původního (továrního) nastavení s použitím následujícího postupu:

- Vyjměte elektronický modul senzoru (B) z montážního rámečku. Uchopte proto jednotku v jeho horní a spodní části a opatrně vytáhněte směrem k sobě.
- Vyjměte ze senzoru obě baterie.
- Po chvíli vložte baterie zpět do elektronické jednotky senzoru. Zároveň při vkládání baterií stiskněte a přidržte (po dobu alespoň 4. sekund) systémové tlačítko (C) v přední části senzoru. V té chvíli začne blikat oranžová LED kontrolka na senzoru.
- Nyní uvolněte systémové tlačítko (C).
- Znovu stiskněte systémové tlačítko na senzoru a přidržte jej stisknuté po dobu dalších 4. sekund, dokud se nerozsvítí zelená LED kontrolka. Tlačítko poté znovu uvolněte.
- Pro dokončení resetu systému uvolněte tlačítko na senzoru. Systém senzoru přitom provede restart.

Údržba a čištění



Tento výrobek nevyžaduje vyjma občasné výměny baterií žádnou zvláštní údržbu. Veškeré opravy poškozeného nebo nefunkčního zařízení přenechejte výhradně do rukou kvalifikovaného odborníka!

Povrch senzoru a krycího rámečku můžete otřít pomocí měkkého a jen mírně navlhčeného hadříku s mikrovláknem. K čištění nikdy nepoužívejte žádné chemikálie, rozpouštědla ani prostředky pro drhnutí. V opačném případě může dojít k nevratnému poškození celého zařízení.

Obecné informace o bezdrátovém přenosu

Bezdrátový přenos tohoto senzoru probíhá v nevyhrazeném pásmu. To znamená, že během přenosu může dojít k interferencím. Tyto nežádoucí interference mohou být způsobeny různými spínanými zdroji, provozem elektromotorů nebo jinými elektrickými a elektronickými spotřebiči. Dosah bezdrátového přenosu uvnitř budov se může lišit od provozu ve volném prostoru s přímou viditelností mezi vysílačem a přijímačem. Vliv na bezdrátový přenos mají také různé charakteristiky přijímače, okolní faktory jako například vlhkost vzduchu a pevné překážky uvnitř budov (silné zdi a stropy, izolační fólie nebo železo-betonové konstrukce).

Společnost eQ-3 AG, Maiburger Str. 29, 26789 Leer, Německo deklaruje shodu všech bezdrátových komponentů Homematic IP HmIP-CCU3 se všemi aktuálně platnými směrnici. Jedná se zejména o předpis 2014/53/EU. Plně znění prohlášení o shodě naleznete na internetovém portále výrobce:

www.eq-3.com.

Manipulace s bateriemi a akumulátory



Nenechávejte baterie (akumulátory) volně ležet. Hrozí nebezpečí, že by je mohly spolknout děti nebo domácí zvířata! V případě spolknutí baterií vyhledejte okamžitě lékaře! Baterie (akumulátory) nepatří do rukou malých dětí! Vyteklé nebo jinak poškozené baterie mohou způsobit poleptání pokožky. V takovém případě použijte vhodné ochranné rukavice! Dejte pozor nato, že baterie nesmějí být zkratovány, odhazovány do ohně nebo nabíjeny! V takovýchto případech hrozí nebezpečí exploze! Nabíjet můžete pouze akumulátory.



Vybité baterie (již nepoužitelné akumulátory) jsou zvláštním odpadem a nepatří do domovního odpadu a musí být s nimi zacházeno tak, aby nedocházelo k poškození životního prostředí!

K těmto účelům (k jejich likvidaci) slouží speciální sběrné nádoby v prodejnách s elektrospotřebiči nebo ve sběrných surovinách!



Šetřete životní prostředí!

Recyklace



Elektronické a elektrické produkty nesmějí být vhazovány do domovních odpadů. Likviduje odpad na konci doby životnosti výrobku přiměřeně podle platných zákonných ustanovení.

Šetřete životní prostředí! Přispějte k jeho ochraně!

Technické údaje

Označení modelu
Zdroj napájení
Spotřeba proudu
Provozní životnost baterií
Ochrana
Podmínky provozu
Rozměry

Hmotnost
Přenosová frekvence
Kategorie přijímače
Bezdrátový dosah
Duty cycle

HmIP-STH
2 baterie 1,5 V DC AAA
max. 20 mA
cca 2 roky (při běžném používání)
IP 20
teplota +5 až +35 °C, suché prostory uvnitř budov
55 x 55 x 19 mm (bez rámečku)
86 x 86 x 20 mm (včetně rámečku)
85 g (včetně baterií)
868.3 MHz / 869.525 MHz
SRD kategorie 2
až 130 m ve volném prostoru (typicky)
< 1 % za hodinu / < 10 % za hodinu

Překlad tohoto návodu zajistila společnost Conrad Electronic Česká republika, s. r. o.

Všechna práva vyhrazena. Jakékoliv druhy kopíí tohoto návodu, jako např. fotokopie, jsou předmětem souhlasu společnosti Conrad Electronic Česká republika, s. r. o. Návod k použití odpovídá technickému stavu při tisku! **Změny vyhrazeny!**

© Copyright Conrad Electronic Česká republika, s. r. o.

REV1/2019