



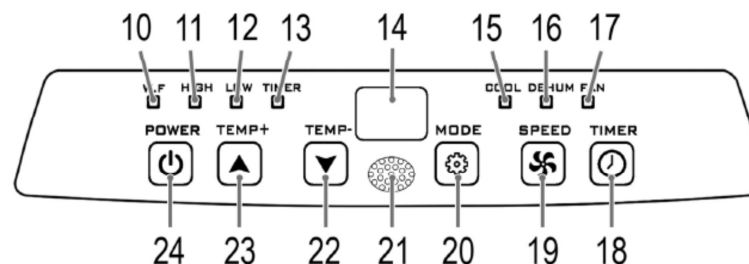
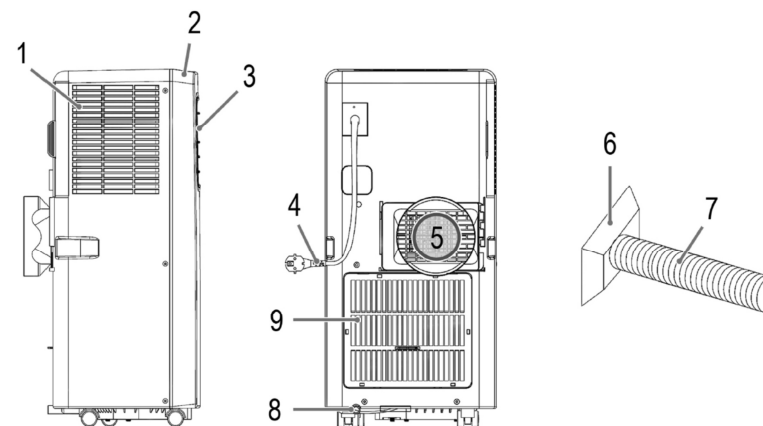
CZ NÁVOD K OBSLUZE

Mobilní klimatizace CL 3671



Obj. č.: 154 48 01

Popis a ovládací prvky



- | | |
|---|-------------------------------------|
| 1 Přívod vzduchu na boční straně zařízení (filtr) | 13 Kontrolka časovače |
| 2 Ovládací panel | 14 Displej |
| 3 Otvory pro výstup vzduchu (žebra) | 15 Kontrolka COOL |
| 4 Napájecí kabel | 16 Kontrolka DEHUM |
| 5 Konektor výfukového potrubí | 17 Kontrolka FAN |
| 6 Adaptér výfukového potrubí | 18 Tlačítko TIMER |
| 7 Flexibilní výfukové potrubí | 19 Tlačítko SPEED |
| 8 Odvod kondenzované vody | 20 Tlačítko MODE |
| 9 Přívod vzduchu na zadní straně (filtr) | 21 IR přijímač pro dálkové ovládání |
| 10 Kontrola W.F | 22 Tlačítko TEMP - |
| 11 Kontrolka HIGH | 23 Tlačítko TEMP + |
| 12 Kontrolka LOW | 24 Tlačítko POWER |

Vážený zákazníku,

děkujeme Vám za Vaši důvěru a za nákup přenosné klimatizace Clatronic CL 3671.

Tento návod k obsluze je součástí výrobku. Obsahuje důležité pokyny k uvedení výrobku do provozu a k jeho obsluze. Jestliže výrobek předáte jiným osobám, dbejte na to, abyste jim odevzdali i tento návod.

Ponechejte si tento návod, abyste si jej mohli znovu kdykoliv přečíst!



Rozsah dodávky

- 1 Klimatizační jednotka
- 1 Dálkové ovládání
- 2 baterie
- 1 Flexibilní výfukové potrubí
- 1 Adaptér výfukového potrubí (přípojka na spotřebiči)
- 1 Okenní sada (2-dílná)
- 1 Adaptér pro okenní sadu
- 1 Vodní hadice, Ø 16 mm
- 2 Gumové krytky (náhradní)
- 2 Zástrčky (náhradní)

Uvedení do provozu

Umístění

- Při instalaci spotřebiče se ujistěte, že byla dodržena vzdálenost nejméně 30 cm mezi ním a stěnou nebo jinými předměty.
- Povrch musí být rovný a suchý.

Montáž výfukového potrubí



Pro posuvná okna můžete použít přiloženou okenní sadu a nainstalovat jí ve svislé nebo vodorovné poloze. Upravte délku těsnící destičky dle velikosti okna.

1. Našroubujte adaptér (6) k jednomu konci výfukové trubky.
2. Připojte výfukové potrubí ke spotřebiči pomocí konektoru výfukové trubky. Slouží k nastavení adaptéru nejprve na levé straně. Stiskněte adaptér na pravé straně dolů pro zajištění.
3. Roztáhněte trubku na požadovanou délku.
4. Upevněte otevřený konec trubky do okna.
5. Zavřete okno tak, jak je to možné. Také stáhněte případně externí rolety ke konci trubky.

Dálkové ovládání

1. Otevřete kryt prostoru pro baterie na zadní straně dálkového ovládání.
2. Vložte 2 baterie typu AAA 1,5 V, při dodržení správné polarit.
3. Zavřete kryt baterií.

Připojení k napájení

1. Ujistěte se, že síťové napětí, které chcete použít, odpovídá napětí spotřebiče. Zkontrolujte na výrobním štítku podrobné specifikace.
2. Připojte zařízení k řádně nainstalované uzemněné zásuvce. Zazní zvukový signál, který indikuje, že je spotřebič připraven k použití.

Provoz

Zanutí spotřebiče On / Off

- Stiskněte tlačítko POWER pro zapnutí spotřebiče. Spotřebič je předem nastaven na režim „Chlazení“ a teplota je nastavena na 25 °C. Pokud byl spotřebič vypnut bez odpojení zástrčky, budou zachovány všechny dříve nastavené nastavení provozního režimu a teploty. Kontrolky označují toto nastavení.
- Znovu stiskněte tlačítko POWER pro vypnutí spotřebiče.

Bezpečnostní zařízení kompresoru

Pokud je spotřebič vypnut, aktivuje se bezpečnostní zařízení pro kompresor. Tím se zabrání provozu kompresoru po dobu cca. 3 minuty, aby se uvolnil tlak v chladicím okruhu. Nejedná se o závadu! Proto počkejte alespoň 3 minuty, než spotřebič znovu spustíte.

Ovládací panel

Tlačítko	Kontrolka	Funkce
POWER	-	Zapnutí / Vypnutí spotřebiče
TEMP +	-	Zvýšení teploty
TEMP -	-	Snížení teploty
MODE	COOL (chlazení) DEHUM (odvlhčování) FAN (ventilátor)	Výběr provozního režimu spotřebiče
SPEED	HIGH (vysoká rychlost) LOW (nízká rychlost)	Nastavení rychlosti ventilátoru
TIMER	TIMER	Nastavení časovače
-	W. F.	Musí být vyprázdněna nádobka na vodu

Provozní režimy

Pomocí tlačítka MODE zvolit jeden z následujících provozních režimů:

- Chlazení (COOL)
- Odvlhčování (DEHUM)
- Ventilátor (FAN)

Kontrolky indikují nastavení.

Provozní režim „Chlazení“

V tomto provozním režimu můžete nastavit rychlost ventilátoru a teplotu podle potřeby.



Pro využití kompresoru spotřebiče musí být nastavená teplota nižší, než je aktuální teplota místnosti.

Provozní režim „Odvlhčování“

- Tento provozní režim nepodporuje žádné další nastavení.
- Spotřebič automaticky změní nastavenou teplotu na pokojovou teplotu minus 2 ° C.
- Ventilátor bude pracovat při nejnižším nastavení rychlosti.
- Spotřebič bude chladit místnosti a extrahovat vlhkost ze vzduchu.

Nastavení teploty

Použijte tlačítka TEMP + nebo TEMP - v režimu „Chlazení“ pro nastavení teploty. Teplotu můžete natavit mezi 16 °C a 31 °C.

Nastavení ventilátoru

V režimech COOL „Chlazení“ a FAN „ventilátor“ můžete nastavit rychlost ventilátoru na 2 různé nastavení stiskem tlačítka SPEED.

Nastavení výstup vzduchu

- Upravením žebra můžete regulovat směr vypouštěného vzduchu.
- Otočte žebra výstupu vzduchu tak, aby směřovala vzduchu nahoru / dolů.

Timer (automatický časovač)

Použijte funkci TIMER pro nastavení automatického zapnutí a vypnutí spotřebiče. Vyberte čas mezi 1 a 24 hodinami.

Použití funkce časovače pro automatické zapnutí spotřebiče

1. Stiskněte tlačítko POWER pro zapnutí spotřebiče.
2. Vyberte provozní režim, teplotu a rychlost ventilátoru při zapnutí v nastaveném čase.
3. Stiskněte tlačítko POWER pro vypnutí spotřebiče.
4. Stiskněte tlačítko TIMER. Kontrolka TIMER svítí. Počet hodin bliká.
5. Můžete nastavit požadovaný počet hodin pomocí tlačítek TEMP + a TEMP -. Nastavení se mění rychleji, když držíte příslušné tlačítko. Nastavení potvrďte tlačítkem časovače, zatímco displej bliká. V opačném případě opustíte režim nastavení. V tomto případě se nastavení nebude použito.

Použití funkce časovače pro automatické vypínání

1. Stiskněte tlačítko POWER pro zapnutí.
2. Stiskněte tlačítko TIMER během provozu. Kontrolka TIMER svítí. Počet hodin bliká.
3. Nastavit časovač, jak je popsáno ve výše uvedeném bodu 5.



Znovu stiskněte tlačítko TIMER, chcete-li deaktivovat funkci časového spínače. Můžete také zrušit funkci časovače kdykoli stisknutím tlačítka POWER pro zapnutí spotřebiče.

Vyprázdnění zásobníku vody

Spotřebič je vybaven nádrží pro sběr kondenzátu. Je-li nádrž na kondenzát plná, kontrolka „W.F“ se rozsvítí. Kompresor se vypne v každém provozním režimu. Ventilátor zůstává běžet.



Spotřebič nepřemísťujte, pokud je nádrž na kondenzát plná. Voda by se mohla dostat dovnitř!

Pro pokračování v provozu s kompresorem, musíte vyprázdnit nádržku na kondenzát. Za tímto účelem budete potřebovat hadr na podlahu, plochou misku s kapacitou cca 1,5 litru vody a hadici na vodu, která je dodávána se spotřebičem.

1. Vytáhněte síťovou zástrčku ze zásuvky ve zdi.
2. Umístěte podlahu hadr na podlahu a plochou misku pod odvod vody. Pokud je to možné, dejte misku na nižší úrovni, než je spotřebič.
3. Odstraňte gumovou krytku a zástrčku. Uschovejte díly pro pozdější použití.
4. Připojte hadici k odvodu vody ze spotřebiče. Umístěte konec hadice do misky.
5. Po vypuštění vody, odstraňte vodní hadici. Uzavřete vývod vody na spotřebiči opět se zástrčkou a gumovým krytem pro zajištění cirkulace chladicí kondenzační vody.

Ukončení provozu

1. Stiskněte tlačítko POWER pro vypnutí spotřebiče.
2. Odpojte síťovou zástrčku ze zásuvky ve zdi.

Bezpečnostní předpisy, údržba a čištění

Z bezpečnostních důvodů a z důvodů registrace (CE) neprovádějte žádné zásahy do přenosné klimatizace. Případné opravy svěďte odbornému servisu. Nevystavujte tento výrobek přílišné vlhkosti, nenamáčejte jej do vody, nevystavujte jej vibracím, otřesům a přímému slunečnímu záření. Tento výrobek a jeho příslušenství nejsou žádné dětské hračky a nepatří do rukou malých dětí! Nenechávejte volně ležet obalový materiál. Fólie z umělých hmot představují veliké nebezpečí pro děti, neboť by je mohly spolknout.



Pokud si nebudete vědět rady, jak tento výrobek používat a v návodu nenajdete potřebné informace, spojte se s naší technickou poradnou nebo požádejte o radu kvalifikovaného odborníka.

K čištění pláště používejte pouze měkký, mírně vodou navlhčený hadřík. Nepoužívejte žádné prostředky na drhnutí nebo chemická rozpouštědla (ředidla barev a laků), neboť by tyto prostředky mohly poškodit displej a plášť spotřebiče.

Filtr

Při každodenním použití tohoto spotřebiče, vyčistěte filtr jednou za 2 týdny. Pokud prach ve filtrech blokuje proudění vzduchu, již nemůže být zaručen efektivní provoz spotřebiče.

1. Odstraňte výfukovou vzduchovou hadici s adaptérem.
2. Vytáhněte filtr na boční straně spotřebiče.
3. Vyjměte filtr ze zadní části spotřebiče. Pomocí nástroje (například šroubovák odsuňte blokovací jazýčky a zapačte na kryt.
4. Vysajte filtry.

5. Vyčistěte filtry pod tekoucí vodou. Pokud je to nutné, použijte jemný čisticí prostředek.
6. Nechejte filtry vzduchu vyschnout na stinném místě.
7. Vložte zpět jen zcela suché filtry.



Nespouštějte spotřebič bez nainstalovaných filtrů

Skladování

Nebude-li spotřebič používán dlouhou dobu, postupuje se takto:

1. Vyprázdněte nádržku na kondenzát, jak je popsáno výše.
2. Zapněte spotřebič v režimu „ventilátor“ na dobu 2 hodin, aby se vysušil jeho vnitřek.
3. Stiskněte tlačítko POWER pro vypnutí. Vytáhněte zástrčku ze zásuvky.
4. Odpojte pružné výfukové potrubí od spotřebiče.
5. Vyčistěte filtry a zařízení, jak je popsáno výše.
6. Zakryjte spotřebič fólií.

Řešení problémů

Problém	Možná příčina	Řešení
Spotřebič nefunguje.	Není zapojen do sítě Je aktivován časovač	Zkontrolujte připojení napájení Stiskněte tlačítko POWER pro zapnutí spotřebiče.
Spotřebič nechladí dostatečně.	Spotřebič je vystaven přímému slunečnímu záření. Okna nebo dveře jsou otevřené. V místnosti je příliš mnoho lidí, nebo spuštěné zdroje vytápění. Filtry jsou špinavé.	Zvolit jiné umístění nebo zastíňte okna. Zavřete všechna okna nebo dveře. Odneste nebo vypněte zdroje vytápění. Vyčistěte filtry.
Spotřebič je během provozu příliš hlučný.	Spotřebič není ve vzpřímené poloze.	Umístěte spotřebič na rovný povrch. Odstraňte vibrace.
Na displeji se zobrazí: E2 Kontrolka W.F svítí	Nádrž na kondenzát je plná.	Vypněte spotřebič. Vytáhněte zástrčku. Vyprázdnit nádržku na vodu. Potom znovu restartujte spotřebič.
Na displeji se zobrazí: E0	Vadné teplotní čidlo	Kontaktujte servis.

Manipulace s bateriemi a akumulátory



Nenechávejte baterie (akumulátory) volně ležet. Hrozí nebezpečí, že by je mohly spolknout děti nebo domácí zvířata! V případě spolknutí baterií vyhledejte okamžitě lékaře! Baterie (akumulátory) nepatří do rukou malých dětí! Vyteklé nebo jinak poškozené baterie mohou způsobit poleptání pokožky. V takovém případě použijte vhodné ochranné rukavice! Dejte pozor nato, že baterie nesmějí být zkratovány, odhazovány do ohně nebo nabíjeny! V takovýchto případech hrozí nebezpečí exploze! Nabíjet můžete pouze akumulátory.



Vybité baterie (již nepoužitelné akumulátory) jsou zvláštním odpadem a nepatří do domovního odpadu a musí být s nimi zacházeno tak, aby nedocházelo k poškození životního prostředí!

K těmto účelům (k jejich likvidaci) slouží speciální sběrné nádoby v prodejnách s elektrospotřebiči nebo ve sběrných surovinách!



Šetřete životní prostředí!

Recyklace



Elektronické a elektrické produkty nesmějí být vyhazovány do domovních odpadů. Likviduje odpad na konci doby životnosti výrobku přiměřeně podle platných zákonných ustanovení.

Šetřete životní prostředí! Přispějte k jeho ochraně!

Technické údaje

Provozní napětí	230 V/50 Hz
Chladicí výkon (W / BTU/h)	2050 W (7000 Btu/h)
Energetická účinnost	2.6
Průtok vzduchu	380 m ³ /h
Hlučnost	65 dB
Vlastnosti	Možnost připojení odtokové hadice · s dálkovým ovládáním · indikace LED · časovač
Barva	Bílá
Hmotnost	2.1 kg
Hodinová spotřeba	0.8 kWh
Rozměry S x V x H)	330 x 680 x 290 mm



Záruka

Na mobilní klimatizaci Clatronic CL 3671 poskytujeme **záruku 24 měsíců**.

Záruka se nevztahuje na škody, které vyplývají z neodborného zacházení, nehody, opotřebení, nedodržení návodu k obsluze nebo změn na výrobku, provedených třetí osobou.

Překlad tohoto návodu zajistila společnost Conrad Electronic Česká republika, s. r. o.

Všechna práva vyhrazena. Jakékoliv druhy kopií tohoto návodu, jako např. fotokopie, jsou předmětem souhlasu společnosti Conrad Electronic Česká republika, s. r. o. Návod k použití odpovídá technickému stavu při tisku! **Změny vyhrazeny!**

© Copyright Conrad Electronic Česká republika, s. r. o.

DO/06/2017